



LED Typhoon PAR Outdoor 12x10,
LED Typhoon True PAR 12x10 Outdoor

LED outdoor PAR

Musikhaus Thomann
Thomann GmbH
Hans-Thomann-Straße 1
96138 Burgebrach
Deutschland
Telefon: +49 (0) 9546 9223-0
E-Mail: info@thomann.de
Internet: www.thomann.de

29.06.2020, ID: 386284_420255 (V3)

Inhaltsverzeichnis

1	Allgemeine Hinweise	6
1.1	Weitere Informationen.....	7
1.2	Darstellungsmittel.....	8
1.3	Symbole und Signalwörter.....	9
2	Sicherheit	12
3	Leistungsmerkmale	17
4	Installation	19
5	Inbetriebnahme	24
6	Anschlüsse und Bedienelemente	27
7	Bedienung	33
7.1	Gerät starten.....	33
7.2	Hauptmenü.....	33
7.3	Menüübersicht.....	41
7.4	Funktionen im 3-Kanal-DMX-Modus.....	43
7.5	Funktionen im 6-Kanal-DMX-Modus.....	43

7.6	Funktionen im 8-Kanal-DMX-Modus.....	44
7.7	Funktionen im 10-Kanal-DMX-Modus.....	46
7.8	Funktionen im 13-Kanal-DMX-Modus.....	51
8	Technische Daten.....	59
9	Stecker- und Anschlussbelegungen.....	64
10	Fehlerbehebung.....	66
11	Reinigung.....	68
12	Umweltschutz.....	69



LED Typhoon PAR Outdoor 12x10, LED Typhoon True PAR 12x10 Outdoor
LED outdoor PAR

1 Allgemeine Hinweise

Diese Bedienungsanleitung enthält wichtige Hinweise zum sicheren Betrieb des Geräts. Lesen und befolgen Sie die angegebenen Sicherheitshinweise und Anweisungen. Bewahren Sie die Anleitung zum späteren Nachschlagen auf. Sorgen Sie dafür, dass sie allen Personen zur Verfügung steht, die das Gerät verwenden. Sollten Sie das Gerät verkaufen, achten Sie bitte darauf, dass der Käufer diese Anleitung erhält.

Unsere Produkte und Bedienungsanleitungen unterliegen einem Prozess der kontinuierlichen Weiterentwicklung. Daher bleiben Änderungen vorbehalten. Bitte informieren Sie sich in der aktuellsten Version dieser Bedienungsanleitung, die für Sie unter www.thomann.de bereitliegt.

1.1 Weitere Informationen

Auf unserer Homepage (www.thomann.de) finden Sie viele weitere Informationen und Details zu den folgenden Punkten:

Download	Diese Bedienungsanleitung steht Ihnen auch als PDF-Datei zum Download zur Verfügung.
Stichwortsuche	Nutzen Sie in der elektronischen Version die Suchfunktion, um die für Sie interessantesten Themen schnell zu finden.
Online-Ratgeber	Unsere Online-Ratgeber informieren Sie ausführlich über technische Grundlagen und Fachbegriffe.
Persönliche Beratung	Zur persönlichen Beratung wenden Sie sich bitte an unsere Fach-Hotline.
Service	Sollten Sie Probleme mit dem Gerät haben, steht Ihnen der Kundenservice gerne zur Verfügung.

1.2 Darstellungsmittel

In dieser Bedienungsanleitung werden die folgenden Darstellungsmittel verwendet:

Beschriftungen

Die Beschriftungen für Anschlüsse und Bedienelemente sind durch eckige Klammern und Kursivdruck gekennzeichnet.

Beispiele: Regler [*VOLUME*], Taste [*Mono*].

Anzeigen

Am Gerät angezeigte Texte und Werte sind durch Anführungszeichen und Kursivdruck markiert.

Beispiele: „*24ch*“, „*OFF*“.

Handlungsanweisungen


Die einzelnen Schritte einer Handlungsanweisung sind fortlaufend nummeriert. Das Ergebnis eines Schritts ist eingerückt und durch einen Pfeil hervorgehoben.





Beispiel:

- 1.** ▶ Schalten Sie das Gerät ein.
- 2.** ▶ Drücken Sie *[Auto]*.
 - ⇒ Der automatische Betrieb wird gestartet.
- 3.** ▶ Schalten Sie das Gerät aus.

1.3 Symbole und Signalwörter

In diesem Abschnitt finden Sie eine Übersicht über die Bedeutung der Symbole und Signalwörter, die in dieser Bedienungsanleitung verwendet werden.

Signalwort	Bedeutung
GEFAHR!	Diese Kombination aus Symbol und Signalwort weist auf eine unmittelbar gefährliche Situation hin, die zum Tod oder zu schweren Verletzungen führt, wenn sie nicht gemieden wird.
WARNUNG!	Diese Kombination aus Symbol und Signalwort weist auf eine möglicherweise gefährliche Situation hin, die zum Tod oder zu schweren Verletzungen führen kann, wenn sie nicht gemieden wird.
HINWEIS!	Diese Kombination aus Symbol und Signalwort weist auf eine möglicherweise gefährliche Situation hin, die zu Sach- und Umweltschäden führen kann, wenn sie nicht gemieden wird.
Warnzeichen	Art der Gefahr
	Warnung vor gefährlicher elektrischer Spannung.

Warnzeichen	Art der Gefahr
	Warnung vor heißer Oberfläche.
	Warnung vor gefährlicher optischer Strahlung.
	Warnung vor schwebender Last.
	Warnung vor einer Gefahrenstelle.

2 Sicherheit

Bestimmungsgemäßer Gebrauch

Dieses Gerät ist für den Einsatz als elektronischer Beleuchtungseffekt mittels LED-Technik bestimmt. Das Gerät ist für den professionellen Einsatz konzipiert und nicht für die Verwendung in Haushalten geeignet. Verwenden Sie das Gerät ausschließlich wie in dieser Bedienungsanleitung beschrieben. Jede andere Verwendung sowie die Verwendung unter anderen Betriebsbedingungen gelten als nicht bestimmungsgemäß und können zu Personen- oder Sachschäden führen. Für Schäden, die aus nicht bestimmungsgemäßem Gebrauch entstehen, wird keine Haftung übernommen.

Das Gerät darf nur von Personen benutzt werden, die über ausreichende physische, sensorische und geistige Fähigkeiten sowie über entsprechendes Wissen und Erfahrung verfügen. Andere Personen dürfen das Gerät nur benutzen, wenn sie von einer für ihre Sicherheit zuständigen Person beaufsichtigt oder angeleitet werden.

Verlängern Sie die Lebensdauer des Geräts durch regelmäßige Betriebspausen und indem Sie häufiges Ein- und Ausschalten vermeiden. Das Gerät ist nicht für den Dauerbetrieb geeignet.

Sicherheit**GEFAHR!****Gefahren für Kinder**

Sorgen Sie dafür, dass Kunststoffhüllen, Verpackungen, etc. ordnungsgemäß entsorgt werden und sich nicht in der Reichweite von Babys und Kleinkindern befinden. Erstickungsgefahr!

Achten Sie darauf, dass Kinder keine Kleinteile vom Gerät (z.B. Bedienknöpfe o.ä.) lösen. Sie könnten die Teile verschlucken und daran ersticken!

Lassen Sie Kinder nicht unbeaufsichtigt elektrische Geräte benutzen.

**GEFAHR!****Elektrischer Schlag durch Kurzschluss**

Nehmen Sie am Netzkabel und am Netzstecker keine Veränderungen vor. Bei Nichtbeachtung kann es zu einem elektrischen Schlag kommen und es besteht Brand- und Lebensgefahr. Falls Sie sich unsicher sind, wenden Sie sich an einen autorisierten Elektriker.



GEFAHR!

Elektrischer Schlag durch hohe Spannungen im Geräteinneren

Im Inneren des Geräts befinden sich Teile, die unter hoher elektrischer Spannung stehen.

Entfernen Sie niemals Abdeckungen. Im Geräteinneren befinden sich keine vom Benutzer zu wartenden Teile.

Verwenden Sie das Gerät nicht, wenn Abdeckungen, Schutzvorrichtungen oder optische Komponenten fehlen oder beschädigt sind.



WARNUNG!

Augenverletzungen durch hohe Lichtintensität

Blicken Sie niemals direkt in die Lichtquelle.

**WARNUNG!****Gefahr eines epileptischen Anfalls**

Lichtblitze (strobe effects) können bei empfindlichen Menschen epileptische Anfälle auslösen. Empfindliche Menschen sollten es vermeiden, auf blinkendes Licht zu blicken.

**WARNUNG!****Verbrennungsgefahr**

Die Oberfläche des Geräts kann im Betrieb sehr heiß werden.

Berühren Sie das Gerät während des Betriebs nicht mit bloßen Händen und warten Sie nach dem Ausschalten mindestens 15 Minuten.



HINWEIS!

Brandgefahr

Decken Sie das Gerät oder die Lüftungsschlitze niemals ab. Montieren Sie das Gerät nicht direkt neben einer Wärmequelle. Halten Sie das Gerät von offenem Feuer fern.



HINWEIS!

Stromversorgung

Bevor Sie das Gerät anschließen, überprüfen Sie, ob die Spannungsangabe auf dem Gerät mit Ihrem örtlichen Stromversorgungsnetz übereinstimmt und ob die Netzsteckdose über einen Fehlerstromschutzschalter (FI) abgesichert ist. Nichtbeachtung kann zu einem Schaden am Gerät und zu Verletzungen des Benutzers führen.

Wenn Gewitter aufziehen oder wenn Sie das Gerät längere Zeit nicht benutzen wollen, trennen Sie es vom Netz, um die Gefahr eines elektrischen Schlags oder eines Brands zu verringern.

3 Leistungsmerkmale

Das Gerät ist dank seines stabilen und wetterfesten Gehäuses aus Alu-Druckguss speziell für den Einsatz im Außenbereich konzipiert. Mit den sehr hellen Sechsfarb-LEDs eignet es sich insbesondere für professionelle Beleuchtungsaufgaben.

Besondere Eigenschaften des Geräts:

- 12 × Sechsfarb-LEDs (RGBWAUV, je 10 W)
- Ansteuerung über DMX sowie über Tasten und Display am Gerät
- Vorprogrammierte automatische Shows
- Master-/Slave-Betrieb
- Schutzart IP65
- Stabiler Doppelbügel für sichere Befestigung an Traversen oder festen Stand am Boden
- Anschlüsse für Energieversorgung und DMX-Steuerung mittels
 - LED Typhoon PAR Outdoor 12x10 (Artnr. 386284): fest angeschlossene Kabel mit spritzwassergeschützten verschraub- und verriegelbaren Steckern und Kupplungen
 - LED Typhoon True PAR 12x10 Outdoor (Artnr. 420255): spritzwassergeschützte verschraub- und verriegelbare Stecker und Kupplungen
- Adapter für den Netzanschluss mit Schutzkontaktstecker im Lieferumfang enthalten

- Robustes Alu-Druckgussgehäuse
- Druckausgleichselement (verhindert die Entstehung von Kondenswasser im Geräteinneren)

Hinweise zur Schutzart IP65

Geräte mit Schutzart IP65 sind staubdicht und vollständig gegen Berührung geschützt (erste Kennziffer). Sie sind außerdem gegen Strahlwasser aus beliebigem Winkel geschützt (zweite Kennziffer). Deshalb können diese Geräte auch im Freien benutzt werden. Grundsätzlich sind Geräte der Veranstaltungstechnik aber nur für den vorübergehenden Einsatz ausgelegt (Eventbeleuchtung), nicht für den Dauerbetrieb im Außenbereich.

Die angegebene Schutzart trifft keine Aussage über die Witterungsbeständigkeit der Geräte (Beständigkeit gegen wechselnde Umgebungstemperaturen sowie gegen die Wirkung von Sonnenlicht und UV-Strahlen).

Die Dichtungen und Verschraubungen der Geräte müssen regelmäßig überprüft werden, um einen störungsfreien Betrieb sicherzustellen. Ziehen Sie im Zweifelsfall rechtzeitig eine Fachwerkstatt hinzu.

Technologisch bedingt, verringert sich die Lichtleistung von LEDs im Lauf ihrer Lebensdauer. Dieser Effekt steigt mit höherer Betriebstemperatur. Sie können die Nutzungsdauer der Leuchtmittel verlängern, indem Sie für ausreichende Belüftung sorgen und die LEDs mit möglichst niedriger Helligkeit betreiben.

4 Installation

Packen Sie das Gerät aus und überprüfen Sie es sorgfältig auf Schäden, bevor Sie es verwenden. Bewahren Sie die Verpackung auf. Um das Gerät bei Transport und Lagerung optimal vor Erschütterungen, Staub und Feuchtigkeit zu schützen, benutzen Sie die Originalverpackung oder eigene, besonders dafür geeignete Transport- bzw. Lagerungsverpackungen.



WARNUNG!

Verletzungsgefahr durch Herabfallen

Stellen Sie sicher, dass die Montage den Normen und Vorschriften in Ihrem Land entspricht. Sichern Sie das Gerät immer durch eine zweite Befestigung, zum Beispiel ein Sicherheitsfangseil oder eine Sicherungskette.



HINWEIS!

Überhitzungsgefahr

Sorgen Sie stets für ausreichende Belüftung.

Die Umgebungstemperatur darf nicht außerhalb des angegebenen Temperaturbereichs liegen (siehe Kapitel „Technische Daten“ der Bedienungsanleitung).



HINWEIS!

Verwendung von Stativen

Wenn das Gerät auf ein Stativ montiert wird, achten Sie auf sicheren Stand und darauf, dass das Gewicht des Geräts die zulässige Tragkraft des Stativs nicht übersteigt.



HINWEIS!

Mögliche Störungen bei der Datenübertragung

Um einen störungsfreien Betrieb zu gewährleisten, benutzen Sie spezielle DMX-Kabel und keine normalen Mikrofonkabel.

Verbinden Sie den DMX-Eingang oder -Ausgang niemals mit Audiogeräten wie Mischpulten oder Verstärkern.



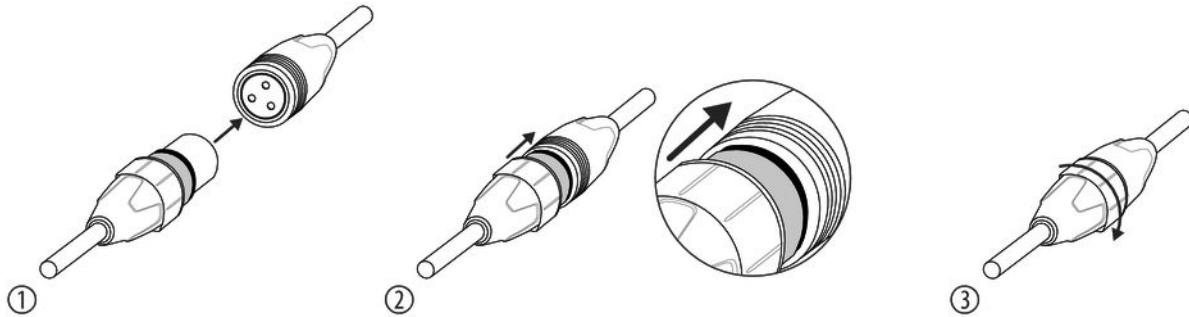
HINWEIS!

Mögliche Schäden durch Feuchtigkeit

In offene Verbinder (Stecker und Kupplungen) von DMX- oder Stromversorgungskabeln eindringende Feuchtigkeit kann zu Kurzschlüssen führen.

Verschließen Sie nicht benutzte Verbinder mit dafür vorgesehenen Endkappen (www.thomann.de).

Anschluss der DMX-IP65-Steckverbinder



Gehen Sie wie folgt vor, um die DMX-IP65-Steckverbinder zu verbinden:

1. ➤ Stecken Sie den Stecker vollständig und gerade in die Kupplung.
2. ➤ Achten Sie dabei darauf, dass der flexible Dichtungsring vollständig anliegt.
3. ➤ Drehen Sie die Überwurfmutter gerade auf das Gewinde der Kupplung. Ziehen Sie die Überwurfmutter handfest an.

Befestigungsmöglichkeiten

Sie können das Gerät hängend oder stehend installieren. Die Befestigung während des Gebrauchs muss immer auf einer festen Oberfläche oder an einem dafür zugelassenen Träger erfolgen. Benutzen Sie zur Befestigung die dafür vorgesehenen Öffnungen des zweiteiligen Bügels.

Arbeiten Sie immer von einer stabilen Plattform aus, wenn Sie das Gerät installieren, bewegen oder Wartungsarbeiten daran durchführen. Dabei muss der Bereich unterhalb des Geräts abgesperrt sein.

Das Sicherheitsfangseil muss am Bügel (bei Artnr. 386284) bzw. an der Fangseilöse (Artnr. 420255) befestigt werden.



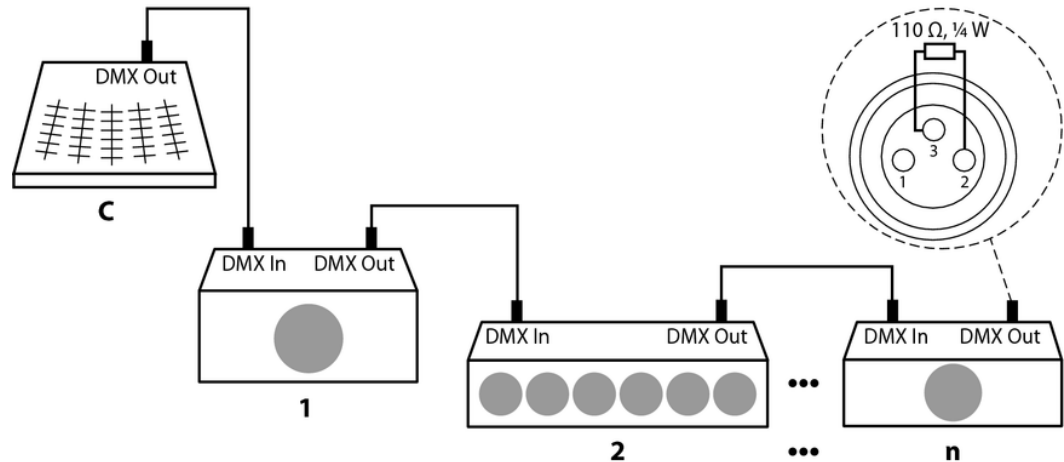
Bitte beachten Sie, dass dieses Gerät nicht an einen Dimmer angeschlossen werden darf.

5 Inbetriebnahme

Stellen Sie alle Verbindungen her, solange das Gerät ausgeschaltet ist. Benutzen Sie für alle Verbindungen hochwertige Kabel, die möglichst kurz sein sollten. Verlegen Sie die Kabel so, dass sich keine Stolperfallen bilden.

Verbindungen in der Betriebsart „DMX“

Verbinden Sie den DMX-Eingang des Geräts mit dem DMX-Ausgang eines DMX-Controllers oder eines anderen DMX-Geräts. Verbinden Sie den Ausgang des ersten DMX-Geräts mit dem Eingang des zweiten und so weiter, um eine Reihenschaltung zu bilden. Stellen Sie sicher, dass der Ausgang des letzten DMX-Geräts in der Kette mit einem Widerstand ($110\ \Omega$, $\frac{1}{4}\text{ W}$) abgeschlossen ist.

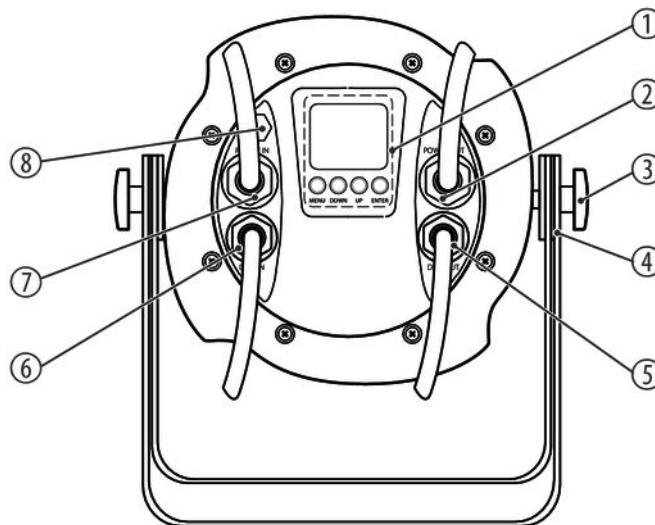


Verbindungen in der Betriebsart „Master/Slave“

Wenn Sie eine Gruppe von Geräten in der Betriebsart „Master/Slave“ konfigurieren, steuert das erste Gerät die anderen. Diese Funktion ist besonders nützlich, um eine Show ohne großen Programmieraufwand zu starten. Verbinden Sie den DMX-Ausgang des Master-Geräts mit dem DMX-Eingang des ersten Slave-Geräts. Verbinden Sie anschließend den DMX-Ausgang des ersten Slave-Geräts mit dem DMX-Eingang des zweiten Slave-Geräts und so weiter.

6 Anschlüsse und Bedienelemente

LED Typhoon PAR Outdoor
12x10 (Artnr. 386284)



1 Display und Tastenfeld

In der Kopfzeile wird die aktuelle Betriebsart angezeigt, beispielsweise „DMX“ oder „SLAVE“. Der punktförmige DMX-Indikator leuchtet grün, wenn ein DMX-Signal empfangen wird und rot, wenn die Übertragung unterbrochen ist. Oben rechts wird die aktuelle Gerätetemperatur angezeigt. Wird die maximal zulässige Temperatur überschritten, dann erscheint der Text in gelb.

In der Mitte des Displays stehen ausgewählte Menüs und eingestellte Werte.

In der Statuszeile unten im Display erscheint der Hinweis zur Tastensperre. „Key lock open“ bedeutet, dass die Tastensperre ausgeschaltet ist. „Key locked“ zeigt, dass die Tastensperre eingeschaltet ist.

[MENU]

Aktiviert das Hauptmenü und wechselt zwischen den Menüpunkten.

[DOWN]

Verringert den angezeigten Wert um eins.

[UP]

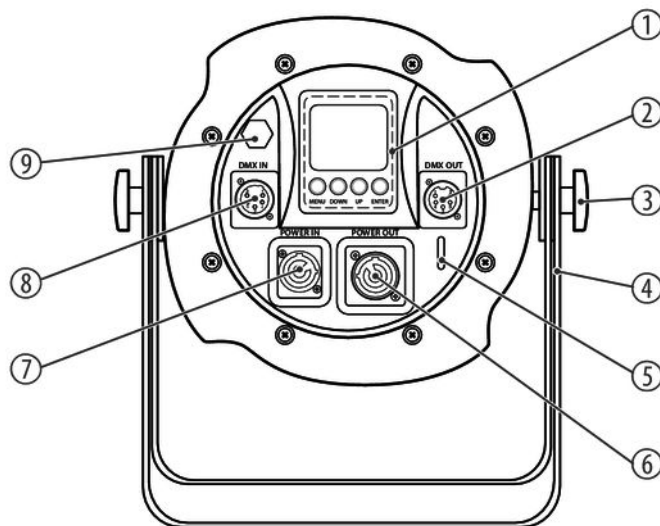
Erhöht den angezeigten Wert um eins.

[ENTER]

Wählt eine Option der jeweiligen Betriebsart aus.

2	<i>[POWER OUT]</i> Anschluss Versorgungsspannung abgehend (Power Twist IP65)
3	Feststellschrauben für die Bügel
4	Zweiteiliger Bügel zum Aufhängen oder Aufstellen und zur Befestigung des Sicherheitsfangseils
5	<i>[DMX OUT]</i> DMX-Ausgang
6	<i>[DMX IN]</i> DMX-Eingang
7	<i>[POWER IN]</i> Anschluss Versorgungsspannung ankommend (Power Twist IP65)
8	Druckausgleichselement

LED Typhoon True PAR 12x10 Outdoor (Artnr. 420255)



1 Display und Tastenfeld

In der Kopfzeile wird die aktuelle Betriebsart angezeigt, beispielsweise „DMX“ oder „SLAVE“. Der punktförmige DMX-Indikator leuchtet grün, wenn ein DMX-Signal empfangen wird und rot, wenn die Übertragung unterbrochen ist. Oben rechts wird die aktuelle Gerätetemperatur angezeigt. Wird die maximal zulässige Temperatur überschritten, dann erscheint der Text in gelb.

In der Mitte des Displays stehen ausgewählte Menüs und eingestellte Werte.

In der Statuszeile unten im Display erscheint der Hinweis zur Tastensperre. „Key lock open“ bedeutet, dass die Tastensperre ausgeschaltet ist. „Key locked“ zeigt, dass die Tastensperre eingeschaltet ist.

[MENU]

Aktiviert das Hauptmenü und wechselt zwischen den Menüpunkten.

[DOWN]

Verringert den angezeigten Wert um eins.

[UP]

Erhöht den angezeigten Wert um eins.

[ENTER]

Wählt eine Option der jeweiligen Betriebsart aus.

2	<i>[DMX OUT]</i> DMX-Ausgang, ausgeführt als 5-polige XLR-Einbaukupplung
3	Feststellschrauben für die Bügel
4	Zweiteiliger Bügel zum Aufhängen oder Aufstellen
5	Fangseilöse
6	<i>[POWER OUT]</i> Anschluss Versorgungsspannung abgehend (Power Twist IP65)
7	<i>[POWER IN]</i> Anschluss Versorgungsspannung ankommend (Power Twist IP65)
8	<i>[DMX IN]</i> DMX-Eingang, ausgeführt als 5-poliger XLR-Einbaustecker
9	Druckausgleichselement

7 Bedienung

7.1 Gerät starten

Verbinden Sie das Gerät mit dem Stromnetz, um den Betrieb zu starten. Nach einigen Sekunden zeigt das Display an, dass ein Reset läuft. Danach ist das Gerät betriebsbereit. Das Display zeigt die Betriebsart an, die vor dem Ausschalten eingestellt war.

7.2 Hauptmenü

Drücken Sie *[ENTER]*, um das Hauptmenü zu aktivieren. Benutzen Sie *[UP]* bzw. *[DOWN]*, um ein Untermenü auszuwählen. Wenn das Display das gewünschte Untermenü anzeigt, drücken Sie *[ENTER]*, um es zu öffnen. Um das Hauptmenü zu schließen, drücken Sie *[MODE]*.

Alle zuvor vorgenommenen Einstellungen werden gespeichert, auch wenn Sie das Gerät vom Stromnetz trennen. Um mit den Standardwerten neu zu starten, benutzen Sie die Funktion „*RESET*“.

Die folgende Tabelle zeigt die Einstellmöglichkeiten im Menü.

Hauptmenü	Menü-Ebene 2	Menü-Ebene 3	Menü-Ebene 4	
Bedeutung				
„DMX“	Auswahl eines DMX-Modus und Einstellen der DMX-Adresse			
	„CHANNEL 03“	3-Kanal-DMX-Modus		
	„CHANNEL 06“	6-Kanal-DMX-Modus		
	„CHANNEL 08“	08-Kanal-DMX-Modus		
	„CHANNEL 10“	10-Kanal-DMX-Modus		
	„CHANNEL 13“	13-Kanal-DMX-Modus		
	„ADDRESS 001“ ... „ADDRESS 512“	Einstellen der DMX-Adresse		
„RUN MODE“	„DMX“	Betriebsart „DMX“		
	„SLAVE“	Betriebsart „Slave“		
„SET UP“	„ID number“	Einstellen einer individuellen Geräte-ID. Damit können Gruppen von Geräten mit gleicher DMX-Adresse über DMX-Kanal 13 einzeln angesteuert werden.		
		„OFF“	Keine ID zugeteilt	

Hauptmenü	Menü-Ebene 2	Menü-Ebene 3	Menü-Ebene 4	
Bedeutung				
		„1“ ... „66“	Individuelle Geräte-ID	
	„Display Led“	Automatische Abschaltung des Displays bei Nichtbenutzung		
		„ON“	Aktiviert	
		„OFF“	Deaktiviert	
	„Key locks“	Tastensperre		
		„OFF“	Ausgeschaltet	
		„ON“	Aktiviert	
			Zum Wiederaufheben der Tastensperre drücken Sie nacheinander [ENTER], [DOWN], [UP], [DOWN], [UP] und [ENTER].	
	„Max temp“	Maximaltemperatur, deren Überschreitung im Display gemeldet werden soll		
		„002“ ... „120“	Temperatur in °C	
	„Dimmer RED“	„0“ ... „255“	Maximale Intensität Rot (0 % bis 100 %)	

Hauptmenü	Menü-Ebene 2	Menü-Ebene 3	Menü-Ebene 4	
Bedeutung				
	„Dimmer GREEN“	„0“ ... „255“		Maximale Intensität Grün (0 % bis 100 %)
	„Dimmer BLUE“	„0“ ... „255“		Maximale Intensität Blau (0 % bis 100 %)
	„Dimmer WHITE“	„0“ ... „255“		Maximale Intensität Weiß (0 % bis 100 %)
	„Dimmer AMB“	„0“ ... „255“		Maximale Intensität Bernsteinfarben (0 % bis 100 %)
	„Dimmer UV“	„0“ ... „255“		Maximale Intensität UV (0 % bis 100 %)
	„Dimmer ALL“	„0“ ... „255“		Maximale Gesamthelligkeit (0 % bis 100 %)
„INFORMATION“	„Software Vx.y.z“	Firmware-Version des Geräts anzeigen		
	„Hardware Hx.y.z“	Hardware-Version des Geräts anzeigen		
	„Fix times xh ym“	Betriebsstundenanzeige		
„AUTO“	Vorprogrammierte automatische Show			
	„SPEED“	„0“ ... „31“		

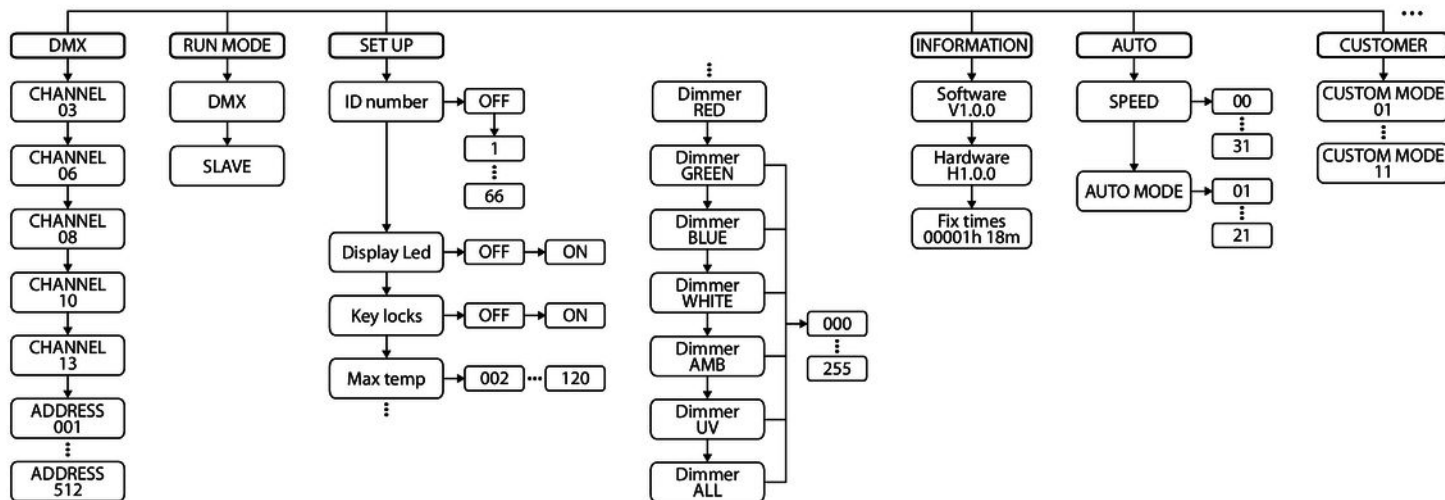
Hauptmenü	Menü-Ebene 2	Menü-Ebene 3	Menü-Ebene 4	
Bedeutung				
	„AUTO MODE“	„01“ ... „21“		Auswahl einer vorprogrammierten automatischen Show
„CUSTOMER“	Selbst erstellte automatische Show			
	„CUSTOM MODE“	„01“ ... „11“		Auswahl einer selbst erstellten automatischen Show
„CAL WHITE“	Weißabgleich			
	„WHITE1“ ... „WHITE11“	Auswahl des Weißtons, der eingestellt werden soll		
	„RED“	„0“ ... „255“		Anteil Rot (0 % bis 100 %)
	„GREEN“	„0“ ... „255“		Anteil Grün (0 % bis 100 %)
	„BLUE“	„0“ ... „255“		Anteil Blau (0 % bis 100 %)
	„WHITE“	„0“ ... „255“		Anteil Weiß (0 % bis 100 %)
	„AMB“	„0“ ... „255“		Anteil Bernsteinfarben (0 % bis 100 %)
	„UV“	„0“ ... „255“		Anteil UV (0 % bis 100 %)

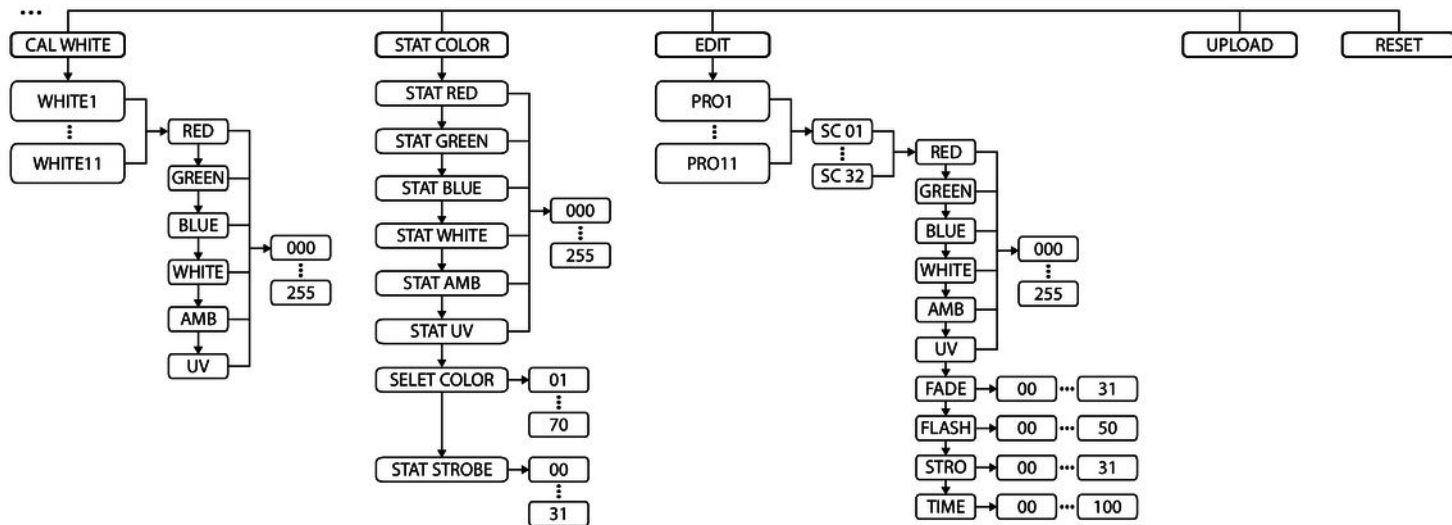
Hauptmenü	Menü-Ebene 2	Menü-Ebene 3	Menü-Ebene 4	
Bedeutung				
„STAT COLOR“	Statische Farbe			
	„STAT RED“	„0“ ... „255“		Anteil Rot (0 % bis 100 %)
	„STAT GREEN“	„0“ ... „255“		Anteil Grün (0 % bis 100 %)
	„STAT BLUE“	„0“ ... „255“		Anteil Blau (0 % bis 100 %)
	„STAT WHITE“	„0“ ... „255“		Anteil Weiß (0 % bis 100 %)
	„STAT AMB“	„0“ ... „255“		Anteil Bernsteinfarben (0 % bis 100 %)
	„STAT UV“	„0“ ... „255“		Anteil UV (0 % bis 100 %)
	„SELET COLOR“	„01“ ... „70“		Auswahl einer vordefinierten Farbe
	„STAT STROB“	„01“ ... „70“		Stroboskop-Effekt mit ansteigender Geschwindigkeit
„EDIT“	Definieren selbst erstellter automatischer Shows			
	„PRO1“ ... „PRO11“	Auswahl der Show, die definiert werden soll.		

Hauptmenü	Menü-Ebene 2	Menü-Ebene 3	Menü-Ebene 4	
Bedeutung				
		„SC 01“ ... „SC 32“	Auswahl der Szene als Bestandteil der Show, die definiert werden soll. Schließen Sie die Definition jeder Szene ab, indem Sie [ENTER] etwa fünf Sekunden lang drücken.	
		„RED“	„0“ ... „255“	Anteil Rot (0 % bis 100 %)
		„GREEN“	„0“ ... „255“	Anteil Grün (0 % bis 100 %)
		„BLUE“	„0“ ... „255“	Anteil Blau (0 % bis 100 %)
		„WHITE“	„0“ ... „255“	Anteil Weiß (0 % bis 100 %)
		„AMB“	„0“ ... „255“	Anteil Bernsteinfarben (0 % bis 100 %)

Hauptmenü	Menü-Ebene 2	Menü-Ebene 3	Menü-Ebene 4	
	Bedeutung			
		„UV“	„0“ ... „255“	Anteil UV (0 % bis 100 %)
		„FADE“	„00“ ... „31“	Fade-Effekt
		„FLASH“	„00“ ... „50“	Flash-Effekt
		„STRO“	„00“ ... „31“	Stroboskop-Effekt
		„TIME“	„00“ ... „100“	Dauer der Szene
„UPLOAD“	Verteilen selbst erstellter automatischer Shows vom Master auf Slaves. Verbinden Sie die als Slave konfigurierten Geräte mit dem Master und drücken Sie [ENTER], um die Daten zu übertragen.			
„RESET“	Rücksetzen auf Werkseinstellungen. Drücken Sie [ENTER], um den Reset zu starten.			

7.3 Menüübersicht





7.4 Funktionen im 3-Kanal-DMX-Modus

Kanal	Wert	Funktion
1	0...255	Farbton
2	0...255	Sättigung (0 % bis 100 %)
3	0...255	Helligkeit (0 % bis 100 %)

7.5 Funktionen im 6-Kanal-DMX-Modus

Kanal	Wert	Funktion
1	0...255	Intensität Rot (0 % bis 100 %)
2	0...255	Intensität Grün (0 % bis 100 %)
3	0...255	Intensität Blau (0 % bis 100 %)
4	0...255	Intensität Weiß (0 % bis 100 %)

Kanal	Wert	Funktion
5	0...255	Intensität Bernsteinfarben (0 % bis 100 %)
6	0...255	Intensität UV (0 % bis 100 %)

7.6 Funktionen im 8-Kanal-DMX-Modus

Kanal	Wert	Funktion
1	0...255	Helligkeit (0 % bis 100 %)
2	0...255	Intensität Rot (0 % bis 100 %)
3	0...255	Intensität Grün (0 % bis 100 %)
4	0...255	Intensität Blau (0 % bis 100 %)
5	0...255	Intensität Weiß (0 % bis 100 %)
6	0...255	Intensität Bernsteinfarben (0 % bis 100 %)

Kanal	Wert	Funktion
7	0...255	Intensität UV (0 % bis 100 %)
8	Dimmerkurven mit Nachglimm-Effekt	
	0...49	Standard
	50...99	Dimmer-Modus 1 (leichtes Nachglimmen)
	100...149	Dimmer-Modus 2
	150...199	Dimmer-Modus 3
	200...255	Dimmer-Modus 4 (starkes Nachglimmen)

7.7 Funktionen im 10-Kanal-DMX-Modus

Kanal	Wert	Funktion
1	0...255	Helligkeit (0 % bis 100 %)
2	0...255	Intensität Rot (0 % bis 100 %)
3	0...255	Intensität Grün (0 % bis 100 %)
4	0...255	Intensität Blau (0 % bis 100 %)
5	0...255	Intensität Weiß (0 % bis 100 %)
6	0...255	Intensität Bernsteinfarben (0 % bis 100 %)
7	0...255	Intensität UV (0 % bis 100 %)
8	Farbauswahl	
	0...19	Keine
	20...23	Rot
	24...27	Grün

Kanal	Wert	Funktion
	28...31	Blau
	32...35	Gelb
	36...39	Cyan
	40...43	Magenta
	44...47	Weiß
	48...51	Orange
	52...55	Pink
	56...59	Violett
	60...63	Aquamarin
	64...67	Himmelblau
	68...71	Minzweiß 1
	72...75	Zartes Pink
	76...79	Hellblau

Kanal	Wert	Funktion
	80...83	Minzweiß 2
	84...87	Leuchtendes Pink
	88...91	Gelb 2
	92...95	Stroh
	96...99	RGB-Weiß
	100...103	Hellrosé
	104...107	Dunkles Pink
	108...111	Magenta 2
	112...115	Türkis
	116...119	Mittleres Blaugrün
	120...123	Blaugrün
	124...127	Helles Pink
	128...131	Mittleres Blau

Kanal	Wert	Funktion
	132...135	Golden Bernsteinfarben
	136...139	Tiefgolden Bernsteinfarben
	140...143	Heller Lavendel
	144...147	Apricot
	148...151	Dunkler Lavendel
	152...155	Schokolade
	156...159	Einfaches Blau
	160...163	Überraschungspink
	164...167	Scarlet
	168...171	Überraschungs Pfirsichfarben
	172...175	Schmutzigweiß 1
	176...179	English Rose
	180...183	Mauve

Kanal	Wert	Funktion
	184...187	Strahlendes Blau
	188...191	Alice Blue
	192...195	Indigo Rosé
	196...199	Urban Blue
	200...203	Kaltbau
	204...207	Hell Lachsfarben
	208...211	Schmutzigweiß 2
	212...215	Cherry Rose
	216...219	Fleischfarben
	220...223	Skeleton Exotic Sangria
224...255	Leuchtendes Rosé	
9	Farbmakros	
	0...6	Keine Funktion

Kanal	Wert	Funktion
	7...255	Virtuelles Farbrad mit 36 Farbmakros
10	Stroboskop-Effekt	
	0...8	Keine Funktion
	9...255	Stroboskop-Effekt, Geschwindigkeit ansteigend (0 Hz...20 Hz)

7.8 Funktionen im 13-Kanal-DMX-Modus

Kanal	Wert	Funktion
1	0...255	Helligkeit (0 % bis 100 %)
2	0...255	Intensität Rot (0 % bis 100 %)
3	0...255	Intensität Grün (0 % bis 100 %)
4	0...255	Intensität Blau (0 % bis 100 %)

Kanal	Wert	Funktion
5	0...255	Intensität Weiß (0 % bis 100 %)
6	0...255	Intensität Bernsteinfarben (0 % bis 100 %)
7	0...255	Intensität UV (0 % bis 100 %)
8	Automatischer Farbübergang	
	0...10	Keine Funktion
	11...90	Farbmakro 1...8
	91...100	Pulseffekt Grün/Rot
	101...110	Pulseffekt Blau/Rot
	111...120	Pulseffekt Blau/Grün
	121...130	Pulseffekt Gelb/Blau
	131...140	Pulseffekt Hellblau/Rot
	141...150	Pulseffekt Grün/Pink
	151...160	Farbwechsel Mint/Gelb/Magenta

Kanal	Wert	Funktion
	161...170	Farbwechsel Blau/Rot/Magenta
	171...180	Farbwechsel Blauschattierungen
	181...190	Pulseffekt UV
	191...200	RGBW 100 %
	201...205	Weiß 1
	206...210	Weiß 2
	211...215	Weiß 3
	216...220	Weiß 4
	221...225	Weiß 5
	226...230	Weiß 6
	231...235	Weiß 7
	236...240	Weiß 8
	241...245	Weiß 9

Kanal	Wert	Funktion
	246...250	Weiß 10
	251...255	Weiß 11
9	0...255	Ablaufgeschwindigkeit, wenn Kanal 10 = 9...255
	0...8	Standard
	9...255	Strobe-Effekt mit ansteigender Geschwindigkeit
10	Automatische Show	
	0...8	Standard
	9...10	Farbwechsel RGBWA/UV
	11...20	Farbwechsel mit 22 Farben
	21...30	Ramp-Effekt Up/Down
	31...40	Fade-Programm mit 22 Farben
	41...50	Multicolor-Strobe-Effekt mit sechs Farben
	51...60	Farbwechsel mit 24 Farben

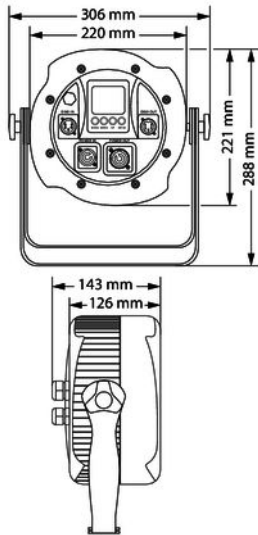
Kanal	Wert	Funktion
	61...70	Farbwechsel mit 27 Farben
	71...80	Farb-Fade-Programm mit Pastellfarben
	81...90	Multicolor-Strobe-Effekt mit 24 Farben
	91...100	Selbst erstellte automatische Show 1
	101...110	Selbst erstellte automatische Show 2
	111...120	Selbst erstellte automatische Show 3
	121...130	Selbst erstellte automatische Show 4
	131...140	Selbst erstellte automatische Show 5
	141...150	Selbst erstellte automatische Show 6
	151...160	Selbst erstellte automatische Show 7
	161...170	Selbst erstellte automatische Show 8
	171...180	Selbst erstellte automatische Show 9
	181...190	Selbst erstellte automatische Show 10

Kanal	Wert	Funktion
	200...255	Selbst erstellte automatische Show 11
11	0...255	Ablaufgeschwindigkeit, wenn Kanal 10 = 9...255
12	Dimmerkurven mit Nachglimm-Effekt	
	0...49	Standard
	50...99	Dimmer-Modus 1 (leichtes Nachglimmen)
	100...149	Dimmer-Modus 2
	150...199	Dimmer-Modus 3
	200...255	Dimmer-Modus 4 (starkes Nachglimmen)
13	Zuordnung der IDs bei Geräten mit gleicher DMX-Adresse gemäß folgender Tabelle. Wenn am Gerät eine ID eingestellt ist, reagiert es nur, wenn diese ID mit Kanal 13 angewählt wird.	

Wert	Bedeutung	Wert	Bedeutung	Wert	Bedeutung	Wert	Bedeutung
0...9	Alle IDs	170...179	ID 17	223	ID 34	240	ID 51
10...19	ID 1	180...189	ID 18	224	ID 35	241	ID 52
20...29	ID 2	190...199	ID 19	225	ID 36	242	ID 53
30...39	ID 3	200...209	ID 20	226	ID 37	243	ID 54
40...49	ID 4	210	ID 21	227	ID 38	244	ID 55
50...59	ID 5	211	ID 22	228	ID 39	245	ID 56
60...69	ID 6	212	ID 23	229	ID 40	246	ID 57
70...79	ID 7	213	ID 24	230	ID 41	247	ID 58
80...89	ID 8	214	ID 25	231	ID 42	248	ID 59
90...99	ID 9	215	ID 26	232	ID 43	249	ID 60
100...109	ID 10	216	ID 27	233	ID 44	250	ID 61
110...119	ID 11	217	ID 28	234	ID 45	251	ID 62
120...129	ID 12	218	ID 29	235	ID 46	252	ID 63

Wert	Bedeutung	Wert	Bedeutung	Wert	Bedeutung	Wert	Bedeutung
130...139	ID 13	219	ID 30	236	ID 47	253	ID 64
140...149	ID 14	220	ID 31	237	ID 48	254	ID 65
150...159	ID 15	221	ID 32	238	ID 49	255	ID 66
160...169	ID 16	222	ID 33	239	ID 50		

8 Technische Daten



		LED Typhoon PAR Outdoor 12x10 Artnr. 386284	LED Typhoon True PAR 12x10 Outdoor Artnr. 420255
Lichtquelle		12 × 6-in-1-RGBAW-UV-LED, je 10 W	
Optische Eigenschaften	Abstrahlwinkel	15°	
Ansteuerung		DMX	
		Tasten und Display am Gerät	
Anzahl der DMX-Kanäle		3, 6, 8, 10 13	

		LED Typhoon PAR Outdoor 12x10 Artnr. 386284	LED Typhoon True PAR 12x10 Outdoor Artnr. 420255
Eingangsanschlüsse	Spannungsversorgung	fest angeschlossenes Kabel mit spritzwassergeschütztem verschraub- und verriegelbarem Stecker	Verriegelbare Eingangsbuchse Power Twist TR1 IP65
	DMX-Ansteuerung	fest angeschlossenes Kabel mit DMX-IP65-Steckverbinder	XLR-Einbaustecker (IP65), 5-polig

		LED Typhoon PAR Outdoor 12x10 Artnr. 386284	LED Typhoon True PAR 12x10 Outdoor Artnr. 420255
Ausgangsanschlüsse	Spannungsversorgung weiterer Geräte	fest angeschlossenes Kabel mit spritzwassergeschützter verschraub- und verriegelbarer Kupplung	Verriegelbare Ausgangsbuchse Power Twist TR1 IP65
	DMX-Ansteuerung	fest angeschlossenes Kabel mit DMX-IP65-Steckverbinder	XLR-Einbaukupplung (IP65), 5-polig
Leistungsaufnahme		120 W	
Versorgungsspannung		100 – 240 V ~ 50/60 Hz	
Schutzart		IP65	

		LED Typhoon PAR Outdoor 12x10 Artnr. 386284	LED Typhoon True PAR 12x10 Outdoor Artnr. 420255
Montageoptionen		hängend, stehend	
Abmessungen (B × H × T)		305 mm × 143 mm × 288 mm	
Gewicht		4,54 kg	
Umgebungsbedingungen	Temperaturbereich	0 °C...40 °C	
	Relative Luftfeuchte	50 %, nicht kondensierend	

Weitere Informationen

Artikelnummer	LED Typhoon PAR Outdoor 12x10 Artnr. 386284	LED Typhoon True PAR 12x10 Outdoor Artnr. 420255
Bauform	Flat PAR	Flat PAR
Anzahl der LEDs	12	12
Farbmischung	RGBAW-UV	RGBAW-UV
LED-Typ	x-in-1	x-in-1
Bodengehäuse	Ja	Ja
Lüfterlos	Ja	Ja
Fernbedienung	nicht möglich	nicht möglich
Kabelloses DMX	Nein	Nein
Gehäusefarbe	Schwarz	Schwarz

9 Stecker- und Anschlussbelegungen

Einführung

Dieses Kapitel hilft Ihnen dabei, die richtigen Kabel und Stecker auszuwählen, um Ihr wertvolles Equipment so zu verbinden, dass ein perfektes Lichterlebnis gewährleistet wird.

Bitte beachten Sie diese Tipps, denn gerade im Bereich „Sound & Light“ ist Vorsicht angesagt: Auch wenn ein Stecker in die Buchse passt, kann das Resultat einer falschen Verbindung ein zerstörter DMX-Controller, ein Kurzschluss oder „nur“ eine nicht funktionierende Lightshow sein!

DMX-Anschlüsse

Eine dreipolige XLR-Buchse dient als DMX-Ausgang, ein dreipoliger XLR-Stecker dient als DMX-Eingang. Die unten stehende Zeichnung und die Tabelle zeigen die Pinbelegung einer dazu passenden Kupplung.



Pin	Belegung
1	Masse (Abschirmung)
2	Signal invertiert (DMX-, „Cold“)
3	Signal (DMX+, „Hot“)

DMX-Anschlüsse

Eine fünfpolige XLR-Buchse dient als DMX-Ausgang, ein fünfpoliger XLR-Stecker dient als DMX-Eingang. Die unten stehende Zeichnung und die Tabelle zeigen die Pinbelegung einer dazu passenden Kupplung.

Pin	Belegung
1	Masse (Abschirmung)
2	Signal invertiert (DMX-, „Cold“)
3	Signal (DMX+, „Hot“)
4	frei / zweite Verbindung (DMX-)
5	frei / zweite Verbindung (DMX+)

10 Fehlerbehebung



HINWEIS!

Mögliche Störungen bei der Datenübertragung

Um einen störungsfreien Betrieb zu gewährleisten, benutzen Sie spezielle DMX-Kabel und keine normalen Mikrofonkabel.

Verbinden Sie den DMX-Eingang oder -Ausgang niemals mit Audiogeräten wie Mischpulten oder Verstärkern.

Nachfolgend sind einige Probleme aufgeführt, die während des Betriebs vorkommen können. Hier finden Sie einige Vorschläge zur einfachen Fehlerbehebung:

Symptom	Abhilfe
Das Gerät funktioniert nicht, kein Licht	Überprüfen Sie die Netzverbindung und die Sicherung.
Keine Reaktion auf den DMX-Controller	1. Überprüfen Sie die DMX-Anschlüsse und -Kabel auf korrekte Verbindung.
	2. Überprüfen Sie die Adresseneinstellungen und die DMX-Polarität.
	3. Probieren Sie einen anderen DMX-Controller aus.
	4. Prüfen Sie, ob die DMX-Kabel in der Nähe von oder neben Hochspannungskabeln liegen, die Schäden oder Störungen bei einem DMX-Schnittstellenschaltkreis verursachen könnten.

Sollten die hier gegebenen Hinweise nicht zum Erfolg führen, wenden Sie sich bitte an unser Service Center. Die Kontaktdaten finden Sie unter www.thomann.de.

11 Reinigung

Optische Linsen

Reinigen Sie die von außen zugänglichen optischen Linsen regelmäßig, um die Lichtleistung zu optimieren. Die Häufigkeit der Reinigung hängt von der Betriebsumgebung ab: feuchte, rauchige oder besonders schmutzige Umgebungen können eine größere Schmutzansammlung an der Optik des Geräts verursachen.

- Reinigen Sie mit einem weichen Tuch und unserem Leuchtmittel- und Linsenreiniger (Artnr. 280122).
- Trocknen Sie die Teile immer gründlich ab.

12 Umweltschutz

Verpackungsmaterial entsorgen



Für die Verpackungen wurden umweltverträgliche Materialien gewählt, die einer normalen Wiederverwertung zugeführt werden können. Sorgen Sie dafür, dass Kunststoffhüllen, Verpackungen, etc. ordnungsgemäß entsorgt werden.

Werfen Sie diese Materialien nicht einfach weg, sondern sorgen Sie dafür, dass sie einer Wiederverwertung zugeführt werden. Beachten Sie die Hinweise und Kennzeichen auf der Verpackung.

Entsorgen Ihres Altgeräts



Dieses Produkt unterliegt der europäischen Richtlinie über Elektro- und Elektronik-Altgeräte (WEEE-Richtlinie – Waste Electrical and Electronic Equipment) in ihrer jeweils aktuell gültigen Fassung. Entsorgen Sie Ihr Altgerät nicht mit dem normalen Hausmüll.

Entsorgen Sie das Produkt über einen zugelassenen Entsorgungsbetrieb oder über Ihre kommunale Entsorgungseinrichtung. Beachten Sie dabei die in Ihrem Land geltenden Vorschriften. Setzen Sie sich im Zweifelsfall mit Ihrer Entsorgungseinrichtung in Verbindung.

