



Bedienungsanleitung



LED Typhoon PAR Outdoor
12x10W RGBWA UV 6in1
IP65

Inhaltsverzeichnis

1. Sicherheitshinweise.....	3
1.1. Hinweise für den sicheren und einwandfreien Gebrauch.....	3
2. Bestimmungsgemäße Verwendung des Geräts	4
2.1.1. Überkopfbefestigung	5
3. Einleitung.....	7
3.1. Produktübersicht.....	7
3.2. Abmessungen.....	8
4. Verbindungen	9
4.1. Elektrische Verbindungen.....	9
4.2. DMX Verbindungen	9
4.3. DMX Verbindung mit Terminator	9
5. Bedienung	10
5.1. Menüstruktur.....	10
6. DMX Tabelle.....	14
6.1. DMX Modus 1(3 Kanäle)	14
6.2. DMX Modus 2 (6 Kanäle)	14
6.1. DMX Modus 3 (8 Kanäle)	14
6.2. Dimmer Modus 4 (10 Kanäle).....	15
6.3. Dimmer Modus 5 (13 Kanäle).....	17
7. Technische Daten	20

1. Sicherheitshinweise



- Dieses Gerät sowohl für die Verwendung in geschlossenen Räumen, als auch im Freien zugelassen.
- Es erlischt der Garantieanspruch, bei eigenmächtigen Veränderungen des Gerätes.
- Das Gerät darf nur von ausgebildeten Fachkräften repariert werden.
- Benutzen Sie nur Sicherungen desselben Typs und nur Originalteile als Ersatzteile.
- Ziehen Sie den Netzstecker, bevor Sie das Gehäuse öffnen.

1.1. Hinweise für den sicheren und einwandfreien Gebrauch

Vorsicht bei Hitze und extremen Temperaturen!

Stellen Sie das Gerät nicht an einem Ort auf, wo es extremen Temperaturen ausgesetzt ist. Betreiben Sie das Gerät nur in einer Umgebungstemperatur zwischen 0°C (32°F) - 40°C (104°F). Setzen Sie das Gerät nicht direkter Sonneneinstrahlung oder Wärmequellen aus.

Stellen Sie das Gerät immer auf festen Untergrund!

Stellen Sie das Gerät auf einen festen Untergrund, um Vibrationen zu vermeiden.

Benutzen Sie keine chemischen Mittel zur Reinigung!

Benutzen Sie ein sauberes, trockenes Tuch um Staub zu entfernen. Metallteile können mit einem leicht angefeuchteten Tuch gereinigt werden. Bevor Sie das Gerät säubern, ziehen Sie immer den Netzstecker!

Wenn das Gerät nicht richtig funktioniert!

Sollte es zu Problemen kommen entfernen Sie die Stromversorgung. Der Benutzer sollte nicht versuchen, das Gerät eigenständig zu warten. Alle Reparaturen und Servicearbeiten müssen von einem qualifizierten Techniker durchgeführt werden.

Gehen Sie sorgsam mit dem Netzkabel um!

Ziehen Sie niemals am Netzkabel, um das Gerät vom Strom zu trennen sondern nehmen Sie das Steckergehäuse in die Hand. Wenn Sie das Gerät über einen längeren Zeitraum nicht benutzen, ziehen Sie den Stecker des Netzkabels aus der Dose.

ACHTUNG!

Der Garantieanspruch erlischt, bei Schäden die durch Nichtbeachtung der Anleitung verursacht werden. Der Hersteller und Importeur übernimmt für Folgeschäden die daraus resultieren keinerlei Haftung. Nur qualifizierte Fachkräfte dürfen den korrekten elektrischen Anschluss herstellen. Alle elektrischen und mechanischen Anschlüsse müssen entsprechend der europäischen Sicherheitsnormen montiert sein.

2. Bestimmungsgemäße Verwendung des Geräts

Bei diesem Gerät handelt es sich um ein Gerät, das für einen professionellen Einsatz auf Bühnen, in Diskotheken, Theatern usw. entwickelt wurde. Das Gerät ist lediglich für einen Anschluss bis maximal 230V, 50/60 Hz Wechselspannung zugelassen und für einen Betrieb sowohl in Innenräumen, als auch draußen gedacht.

Regelmäßige Betriebspausen erhöhen die Lebensdauer Ihres Geräts.

Vermeiden Sie Erschütterungen oder jedwede Form der Gewalteinwirkung bei der Installation oder der Inbetriebnahme des Geräts.

Achten Sie darauf, dass Kabel nicht frei herumliegen. Sie würden dadurch Ihre eigene Sicherheit und auch die Sicherheit Dritter gefährden.

Bei einem Einsatz von Nebelgeräten darf das Gerät niemals unmittelbar dem Nebelstrahl ausgesetzt werden. Zwischen Gerät und Nebelwerfer ist ein Sicherheitsabstand von mindestens 0.5 m einzuhalten. Dabei ist darauf zu achten, dass die Nebelsättigung des Raumes eine gute Sichtweite von mindestens 10 m ermöglichen muss.

Betreiben Sie das Gerät nicht bei Gewitter. Überspannung könnte das Gerät zerstören. Trennen Sie das Gerät bei Gewitter vollständig vom Netz, indem Sie den Netzstecker ziehen.

Bei der Installation ist die Verwendung des Montagebügels obligatorisch.

Umliegende Gegenstände oder Flächen dürfen durch das Gehäuse nicht berührt werden!

Stellen Sie sicher, dass bei der Montage und beim Abbau des Gerätes, der Bereich unterhalb des Montageorts grundsätzlich abgesperrt ist. Dies gilt auch für die Durchführung von Servicearbeiten.

Das Gerät muss grundsätzlich durch ein geeignetes Sicherheitsfangseil gesichert sein.

Machen Sie sich mit den Funktionen des Geräts vertraut, bevor Sie es in Betrieb nehmen. Lassen Sie das Gerät nicht von Personen bedienen, die darin keine Erfahrung haben. Die häufigste Ursache für Funktionsstörungen stellt eine unsachgemäße Bedienung des Geräts dar.

Verwenden Sie zur Reinigung des Geräts niemals Lösungsmittel oder aggressive Reinigungsmittel. Benutzen Sie stattdessen ein weiches und leicht angefeuchtetes Tuch.

Verwenden Sie zum Transport des Geräts bitte die Originalverpackung oder vorgesehene Zubehör, um Transportschäden zu verhindern.

Eigenmächtige Veränderungen am Gerät sind aus Sicherheitsgründen verboten!

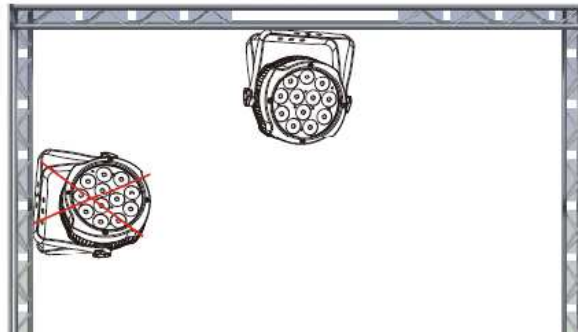
Eine Verwendung des Gerätes, die von der in dieser Bedienungsanleitung beschriebenen Verwendung abweicht, kann zu Schäden am Gerät führen. In diesem Fall erlischt der Garantieanspruch. Zusätzlich ist zu beachten, dass jede abweichende Verwendung mit Gefahren verbunden ist und bspw. zu Kurzschluss, Feuer, Stromschlag und Abstürzen führen kann.

2.1.1. Überkopfbefestigung



Lebensgefahr!

Bei der Installation sind die Bestimmungen der BGV C1 (vormals VBG 70) und EN 60598-2-17 zu beachten! Die Installation ist ausschließlich durch autorisiertes Fachpersonal vorzunehmen.



Die Aufhängevorrichtungen des Gerätes müssen so gebaut und bemessen sein, dass sie eine Stunde lang das Zehnfache der Nutzlast tragen können, ohne dass dadurch eine dauerhafte schädliche Verformung entsteht.

Die Installation ist grundsätzlich unter Zuhilfenahme einer zweiten, unabhängigen Aufhängung durchzuführen. Dies kann bspw. ein geeignetes Fangnetz sein. Die zweite Aufhängung muss so beschaffen und angebracht sein, dass bei einem Störfall der Hauptaufhängung kein Bestandteil der Installation herunterfallen kann.

Beim Auf-, Um-, und Abbau ist der unnötige Aufenthalt im Bereich von Bewegungsflächen, auf Beleuchterbrücken, unter hochgelegenen Arbeitsplätzen oder in sonstigen Gefahrenbereichen verboten.

Der gewerbliche Anwender hat folgende Verantwortungen für sicherheitstechnische und maschinentechnische Einrichtungen:

- vor der ersten Inbetriebnahme oder nach entscheidenden Änderungen vor der Wiedereinbetriebnahme Überprüfung durch einen Sachverständigen.
- Überprüfung im Umfang der Abnahmeprüfung mindestens alle vier Jahre durch einen Sachverständigen.
- Überprüfung durch einen Sachkundigen mindestens einmal jährlich

Wie bei der Überkopfbefestigung vorzugehen ist:

Das Gerät ist im Idealfall außerhalb des Aufenthaltsbereiches von Personen zu installieren.

WICHTIG! Für die Überkopfbefestigung ist ein hohes Maß an Erfahrung erforderlich. Dies beinhaltet Kenntnisse zur Berechnung der Tragfähigkeit, Kenntnisse über verwendetes Installationsmaterial und Kenntnisse über Sicherheitsinspektionen des verwendeten Materials und des Geräts, wobei sich die erforderliche Erfahrung nicht allein darauf beschränkt. Führen Sie die Installation unter keinen Umständen selbst durch, wenn Sie nicht über eine entsprechende Qualifikation verfügen. Beauftragen Sie stattdessen einen professionellen Installateur. Bitte beachten Sie, dass eine unsachgemäße Installation zu Verletzungen führen und/oder in einer Beschädigung von Eigentum resultieren kann.

Das Gerät darf nicht im Griffbereich von Personen installiert werden.

Soll das Gerät von der Decke oder von hoch liegenden Trägern abhängt werden, ist mit Traversensystemen zu arbeiten. Das Gerät darf keinesfalls so installiert werden, dass es frei im Raum schwingen kann.

Bitte beachten Sie: Geräte können beim Herabstürzen zu schwerwiegenden Verletzungen führen! Haben Sie Zweifel an der Sicherheit einer möglichen Installationsform, dann führen Sie die Installation des Geräts NICHT durch!

Stellen Sie vor der Montage des Geräts sicher, dass die Montagefläche in der Lage ist, mindestens die zehnfache Punktbelastung des Eigengewichts des Geräts zu tragen.

Montieren Sie das Gerät mit dem Montagebügel über ein dazu geeignetes Anschlagmittel an einem Traversensystem.

Achten Sie bei der Überkopfmontage darauf, dass das Gerät immer durch ein Sicherungsfangseil gesichert ist, welches das zwölffache Gewicht des Gerätes tragen kann. Dabei sind ausschließlich Sicherungsfangseile mit Schraubgliedern zu verwenden. Hängen Sie das Sicherungsfangseil in dem Fangseilloch im Montagebügel oder am Gerät ein. Führen Sie das Seil über die Traverse oder einen anderen sicheren Befestigungspunkt. Hängen Sie das Ende in dem Schraubglied ein und ziehen Sie die Sicherungsmutter gut fest.

Der maximale Fallabstand von 20 cm darf nicht überschritten werden!

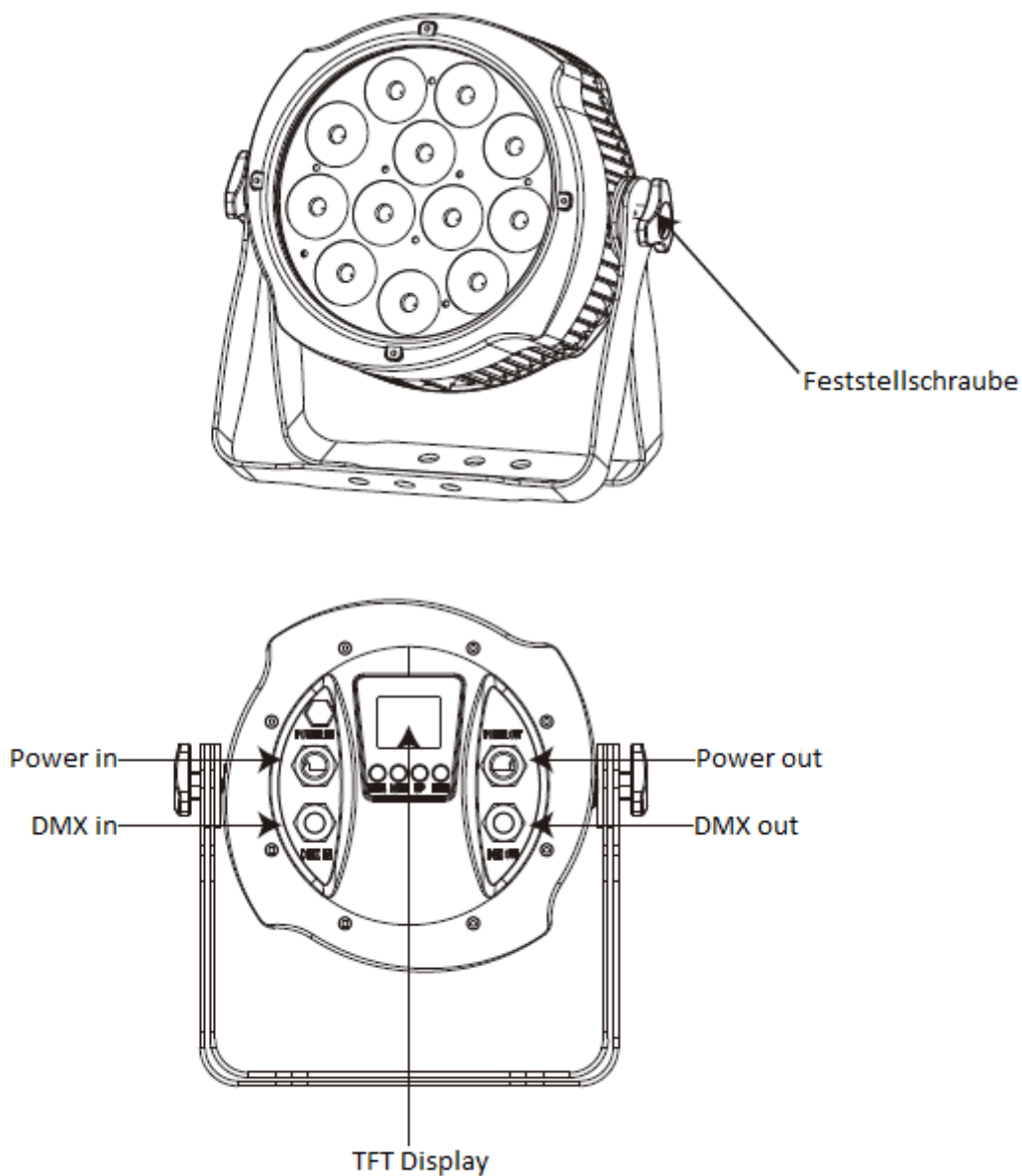
Ein Sicherungsfangseil, welches einmal der Belastung durch einen Absturz ausgesetzt war oder das beschädigt ist, darf nicht weiter als Sicherungsfangseil verwendet werden. Regeln Sie den Neigungswinkel über den Montagebügel und ziehen Sie die Feststellschrauben fest an.

3. Einleitung

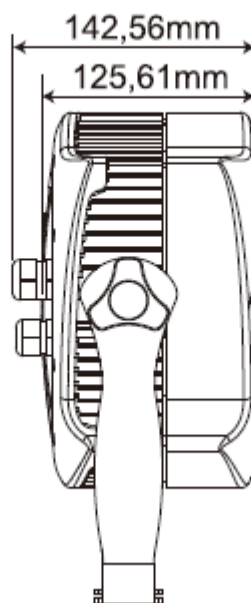
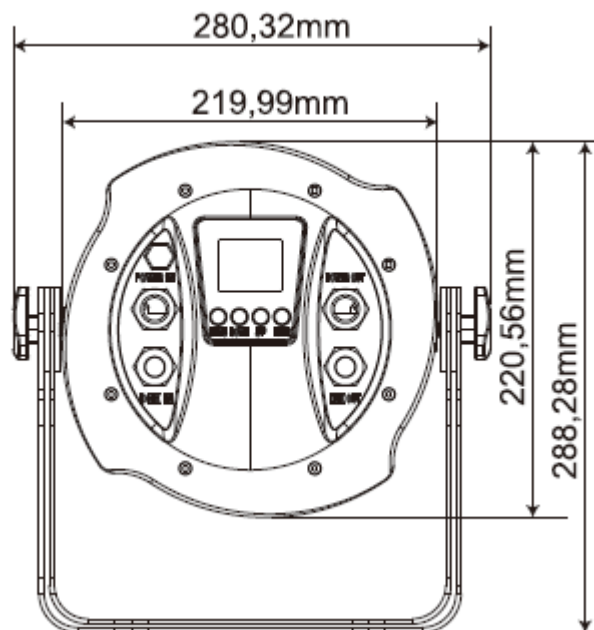
Vielen Dank für den Kauf des **LED Typhoon PAR Outdoor 12x10W RGBWA UV 6in1 IP65**. Es handelt es sich um ein leistungsstarkes Gerät.

Für eine erfolgreiche Installation und Betrieb lesen Sie diese Bedienungsanleitung bitte sorgfältig durch.

3.1. Produktübersicht



3.2. Abmessungen



4. Verbindungen

4.1. Elektrische Verbindungen

Verbinden Sie das Gerät mit dem Stromnetz indem Sie das mitgelieferte Stromkabel benutzen! Die Schutz Erde muss immer angeschlossen sein!

Kabel (EU)	Kabel (US)	Pin	International
Braun	Schwarz	Phase	L
Blau	Weiß	Neutral	N
Grün/Gelb	Grün	Erde	⏚

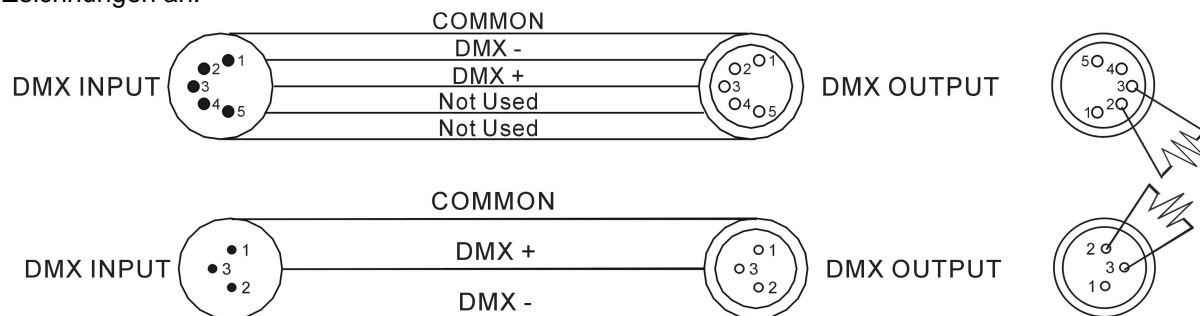
4.2. DMX Verbindungen

Um eine DMX512 Verbindung zu erstellen gehen Sie wie im Bild beschrieben vor. Achten Sie darauf immer geschirmte Kabel zu benutzen 3Pin oder 5Pin XLR Kabel eignen sich dafür.

Wenn Sie einen Controller mit 5Pin Ausgang benutzen wollen, benötigen Sie einen Adapter von 5Pin auf 3Pin.

4.3. DMX Verbindung mit Terminator

Für Installationen bei denen das DMX Signal eine große Entfernung überbrücken muss oder das Gerät in einer Umgebung mit erhöhter elektromagnetischer Strahlung wie etwa einer Diskothek betrieben werden soll, empfehlen wir, einen DMX Terminator zu verwenden. Dieser verhindert eine Verfälschung des digitalen Steuersignals durch elektrisches Rauschen. Der DMX Terminator ist einfach ein XLR Stecker mit einem 120 Ω Widerstand zwischen den Pins 2 und 3, der dann in die XLR Ausgangsbuchse des letzten Geräts in der Reihe gesteckt wird. Bitte sehen Sie sich dazu die unteren Zeichnungen an.

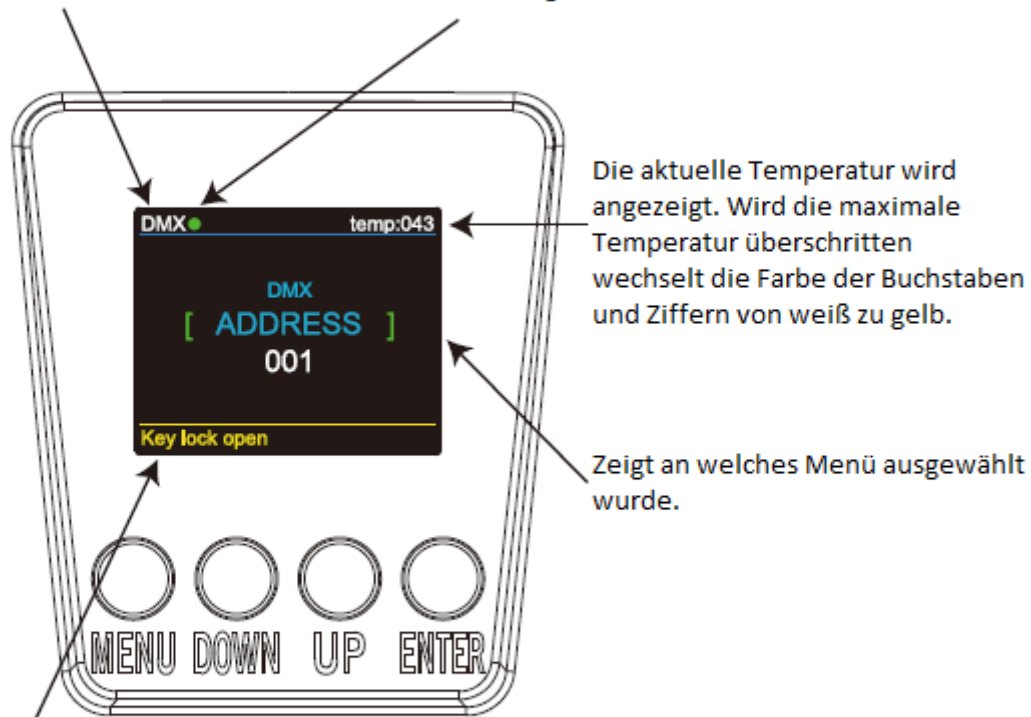


5. Bedienung

Drücken Sie MENU, um in das Menü zu gelangen. Mit UP/DOWN können Sie den gewünschten Menüpunkt auswählen. Bestätigen Sie ihre Auswahl mit ENTER- Mit UP/DOWN können Sie die gewünschten Einstellungen vornehmen oder ein weiteres Untermenü auswählen. Bestätigen Sie ihre Auswahl mit ENTER. Durch Drücken von MENU gelangen Sie zurück zum Hauptmenü.

DMX bedeutet, dass sich das Gerät im DMX Modus befindet. Slave bedeutet, dass sich das Gerät im Slave Modus befindet.

Ist dieser Punkt grün erhält das Gerät ein DMX Signal. Ist er rot ist das DMX Signal unterbrochen.



"Key lock open" bedeutet, dass die Tastensperre nicht aktiviert ist.
 "Key lock off" bedeutet, dass die Tastensperre aktiviert ist.

5.1. Menüstruktur

Menü	Unter-menü 1	Unter-menu 2	Unter-menu 3	Unter-menü 3	Funktion
DMX	CHANNE L 03				Auswählen eines DMX Modus.
	CHANNE L 06				
	CHANNE L 08				
	CHANNE L 10				
	CHANNE L 13				

	ADDRESS 001 – ADREDD 512				Einstellen der DMX Adresse.
RUN MODE	DMX				Aktivieren des DMX Modus.
	SLAVE				Aktivieren des Slave Modus.
SETUP	ID Number	OFF			
		1 – 66			Einstellen der ID Nummer.
	Display LED	ON / OFF			Wenn Sie OFF wählen, schaltet sich das Display automatisch nach 10 Sekunden ab, wenn das Gerät nicht bedient wird.
	Key locks	ON / OFF			Wenn diese Funktion aktiviert ist, ist die Tastensperre eingeschaltet. Um die Tastensperre zu lösen, drücken Sie DOWN + UP + DOWN + UP.
	Max temp	002 – 120			Einstellen der maximalen Temperatur des Gerätes. Wird diese überschritten, wechselt die Farbe der entsprechenden Zahlen und Ziffern im Display von weiß zu gelb.
	Dimmer RED	000 – 255			Dimmer rot 0 – 100%
	Dimmer GREEN	000 – 255			Dimmer grün 0 – 100%
	Dimmer BLUE	000 – 255			Dimmer blau 0 – 100%
	Dimmer WHITE	000 – 255			Dimmer Weiß 0 – 100%
	Dimmer AMB	000 – 255			Dimmer Amber 0 – 100%
Dimmer UV	000 – 255			Dimmer UV 0 – 100%	
Dimmer ALL	000 – 255			Dimmer 0 – 100%	
INFORMATION	Software V.xxx				Die aktuelle Softwareversion wird angezeigt.
	Hardware H.xxx				Die aktuelle Hardwareversion wird angezeigt.
	Fix times xxxxxh xxm				Die aktuellen Betriebsstunden des Gerätes werden angezeigt.
AUTO	SPEED	00 – 31			Einstellen der Programmgeschwindigkeit

					langsam – schnell
	AUTO MODE	01 – 21			Auswählen eines Automatikprogramms.
CUSTOMER	CUSTOM MODE 01 – CUSTOM MODE 11				Es kann eins von 11 benutzerdefinierten Automatikprogrammen ausgewählt werden. Die benutzerdefinierten Automatikprogramme werden unter dem Menüpunkt EDIT erstellt.
CAL WHITE	WHITE 1 – WHITE 11	RED	000 – 255		Es können 4 benutzerdefinierte Weißtöne eingestellt werden.
		GREEN	000 – 255		
		BLUE	000 – 255		
		WHITE	000 – 255		
		AMB	000 – 255		
		UV	000 – 255		
STAT COLOR	STAT RED	000 – 255			Dimmer rot 0 – 100%
	STAT GREEN	000 – 255			Dimmer grün 0 – 100%
	STAT BLUE	000 – 255			Dimmer blau 0 – 100%
	STAT WHITE	000 – 255			Dimmer Weiß 0 – 100%
	STAT AMB	000 – 255			Dimmer Amber 0 – 100%
	STAT UV	000 – 255			Dimmer UV 0 – 100%
	SELECT COLOR	01 – 70			Auswählen einer von 70 voreingestellten Farben.
	STAT STROB	00 -31			Einstellen der Geschwindigkeit des Strobos.
EDIT	PRO1 – PRO11	SC01 – SC32	RED	000 – 255	Einstellen von 11 benutzerdefinierten Programmen. Für jedes Programm können bis zu 32 Szenen erstellt werden. Die Programme können unter dem Menüpunkt CUSTOMER und via DMX im DMX Modus 5 (13 Kanäle) abgerufen werden.
			GREEN	000 – 255	
			BLUE	000 – 255	
			WHITE	000 – 255	
			AMB	000 – 255	
			UV	000 – 255	
			FADE	00 – 31	
			FLASH	00 – 50	
			STRO	00 – 31	
TIME	00 – 100				
UPLOAD					Verbinden Sie mehrere Geräte miteinander. Stellen Sie eins als Master ein und die anderen als Slave. Wählen Sie als Master das Gerät von dem Sie die

					benutzerdefinierten Programme auf die anderen Geräte übertragen möchten. Drücken Sie ENTER und UP/DOWN bis „UPLOAD“ erscheint und bestätigen Sie mit ENTER. Die benutzerdefinierten Programme werden nun auf die anderen Geräte übertragen.
RESET					Reset.

6. DMX Tabelle

6.1. DMX Modus 1(3 Kanäle)

Kanal	Wert von	Wert bis	Funktion
1	0	255	Farbton
2	0	255	Sättigung
3	0	255	Dimmer 0 – 100%

6.2. DMX Modus 2 (6 Kanäle)

Kanal	Wert von	Wert bis	Funktion
1	0	255	Dimmer rot 0 – 100%
2	0	255	Dimmer grün 0 – 100%
3	0	255	Dimmer blau 0 – 100%
4	0	255	Dimmer Weiß 0 – 100%
5	0	255	Dimmer Amber 0 – 100 %
6	0	255	Dimmer UV 0 – 100%

6.1. DMX Modus 3 (8 Kanäle)

Kanal	Wert von	Wert bis	Funktion
1	0	255	Dimmer 0 – 100%
2	0	255	Dimmer rot 0 – 100 %
3	0	255	Dimmer grün 0 – 100%
4	0	255	Dimmer blau 0 – 100%
5	0	255	Dimmer Weiß 0 – 100%
6	0	255	Dimmer Amber 0 – 100 %
7	0	255	Dimmer UV 0 – 100%
8	0	49	Keine Funktion
	50	99	Dimmer 1
	100	149	Dimmer 2
	150	199	Dimmer 3
	200	255	Dimmer 4

6.2. Dimmer Modus 4 (10 Kanäle)

Kanal	Wert von	Wert bis	Funktion
1	0	255	Dimmer 0 – 100%
2	0	255	Dimmer rot 0 – 100 %
3	0	255	Dimmer grün 0 – 100%
4	0	255	Dimmer blau 0 – 100%
5	0	255	Dimmer Weiß 0 – 100%
6	0	255	Dimmer Amber 0 – 100 %
7	0	255	Dimmer UV 0 – 100%
8	0	19	Keine Funktion
	20	23	Red
	24	27	Green
	28	31	Blue
	32	35	Yellow
	36	39	Cyan
	40	43	Magenta
	44	47	White
	48	51	Orange
	52	55	Pink
	56	59	Violet
	60	63	Aquamarine
	64	67	Sky blue
	68	71	Full white
	72	75	Cool white
	76	79	Warm White
	80	83	White 3200
	84	87	White 2500
	88	91	Yellow 2
	92	95	Straw
	96	99	Orange 2
	100	103	Light rose
	104	107	Dark pink
	108	111	Magenta 2
	112	115	Blue 2
	116	119	Med blue green
	120	123	Dark blue
	124	127	Bright pink
	128	131	Medium blue
	132	135	Golden amber
136	139	Deep golden amber	
140	143	Pale lavender	
144	147	Apricot	
148	151	Dark lavender	
152	155	Chocolate	
156	159	Just blue	

	160	163	Suprise pink
	164	167	Scarlet
	168	171	Suprise peach
	172	175	Fire
	176	179	English rose
	180	183	Mauve
	184	187	Bright blue
	188	191	Alice blue
	192	195	Rose indigo
	196	199	Urban blue
	200	203	Cool blue
	204	207	Light salmon
	208	211	Mayan Sun
	212	215	Cherry rose
	216	219	Flesh pink
	220	223	Skelton exotic sangria
	224	255	Amber
9	0	255	36 verschiedene Farbmakros
10	0	255	Strobo langsam - schnell

6.3. Dimmer Modus 5 (13 Kanäle)

Kanal	Wert von	Wert bis	Funktion
1	0	255	Dimmer 0 – 100%
2	0	255	Dimmer rot 0 – 100 %
3	0	255	Dimmer grün 0 – 100%
4	0	255	Dimmer blau 0 – 100%
5	0	255	Dimmer Weiß 0 – 100%
6	0	255	Dimmer Amber 0 – 100 %
7	0	255	Dimmer UV 0 – 100%
8	0	10	Keine Funktion
	11	20	R100% / G aufwärts / B0% / W0%
	21	30	R abwärts / G100% / B0% / W0%
	31	40	R0% / G100% / B aufwärts / W0%
	41	50	R aufwärts / G abwärts / B100% / W0%
	51	60	R aufwärts / G0% / B100% / W0%
	61	70	R100% / G0% / B abwärts / W0%
	71	80	R100% / G0% / B0% / W aufwärts
	81	90	R100% / G0% / B0% / W abwärts
	91	100	R aufwärts / G abwärts / B0% / W0% → R abwärts / G aufwärts / B0% / W0%
	101	110	R aufwärts / G0% / B abwärts / W0% → R abwärts / G0% / B aufwärts / W0%
	111	120	R0% / G aufwärts / B abwärts / W0% → R0% / G aufwärts / B abwärts / W0%
	121	130	R aufwärts / G aufwärts / B abwärts / W0% → R abwärts / G abwärts / B aufwärts / W0%
	131	140	R aufwärts / G abwärts / B abwärts / W0% → R abwärts / G aufwärts / B aufwärts / W0%
	141	150	R aufwärts / G abwärts / B aufwärts / W0% → R abwärts / G aufwärts / B abwärts / W0%
	151	160	R aufwärts / G0% / B abwärts / W0% → R abwärts / G aufwärts / B0% / W0% → R0% / G abwärts / B aufwärts / W0%
	161	170	R aufwärts / G100% / B abwärts / W0% → R100% / G abwärts / B aufwärts / W0% → R abwärts / G aufwärts / B100% / W0% → R abwärts / G aufwärts / B0% / W0% → R0% / G abwärts / B aufwärts / W0% → R 0% / G 0% / B abwärts / W aufwärts
171	180	R aufwärts / G0% / B0% / W0% → R0% / G100% / B abwärts / W0% → R aufwärts / G100% / B0% / w0%	
181	190	R100% / G abwärts / B0% / W0% → R100% / G0% / B aufwärts / W0% → R abwärts / G0% / B100% W0% → R0% / G aufwärts / B100% / W0%	
191	200	RGBW	
201	205	Weiß 1	

	206	210	Weiß 2					
	211	215	Weiß 3					
	216	220	Weiß 4					
	221	225	Weiß 5					
	226	230	Weiß 6					
	231	235	Weiß 7					
	236	240	Weiß 8					
	241	245	Weiß 9					
	246	250	Weiß 10					
	251	255	Weiß 11					
	9			Wenn Kanal 8 aktiviert ist:				
0		255	Einstellen der Geschwindigkeit für Kanal 8.					
			Wenn Kanal 8 nicht aktiviert ist:					
0		15	Keine Funktion					
	16	255	Strobo langsam – schnell					
10	0	8	Keine Funktion					
	9	10	Automatikprogramm 1					
	11	20	Automatikprogramm 2					
	21	30	Automatikprogramm 3					
	31	40	Automatikprogramm 4					
	41	50	Automatikprogramm 5					
	51	60	Automatikprogramm 6					
	61	70	Automatikprogramm 7					
	71	80	Automatikprogramm 8					
	81	90	Automatikprogramm 9					
	91	100	Benutzerdefiniertes Programm 1					
	101	110	Benutzerdefiniertes Programm 2					
	111	120	Benutzerdefiniertes Programm 3					
	121	130	Benutzerdefiniertes Programm 4					
	131	140	Benutzerdefiniertes Programm 5					
	141	150	Benutzerdefiniertes Programm 6					
	151	160	Benutzerdefiniertes Programm 7					
	161	170	Benutzerdefiniertes Programm 8					
	171	180	Benutzerdefiniertes Programm 9					
	181	190	Benutzerdefiniertes Programm 10					
191	255	Benutzerdefiniertes Programm 11						
11	0	255	Einstellen der Geschwindigkeit für Kanal 10					
12	0	49	Keine Funktion					
	50	99	Dimmer 1					
	100	149	Dimmer 2					
	150	199	Dimmer 3					
	200	255	Dimmer 4					
13	0 – 9	Alle IDs	170 – 179	ID 17	223	ID 34	240	ID51
	10 – 19	ID 1	180 – 189	ID 18	224	ID 35	241	ID52

20 – 29	ID 2	190 – 199	ID 19	225	ID 36	242	ID 53
30 – 39	ID 3	200 – 209	ID 20	226	ID 37	243	ID 54
40 – 49	ID 4	210	ID 21	227	ID 38	244	ID 55
50 – 59	ID 5	211	ID 22	228	ID 39	245	ID 56
60 – 69	ID 6	212	ID 23	229	ID 40	246	ID 57
70 – 79	ID 7	213	ID 24	228	ID 41	247	ID 58
80 – 89	ID 8	214	ID 25	229	ID 42	248	ID 59
90 – 99	ID 9	215	ID 26	230	ID 43	249	ID 60
100 – 109	ID 10	216	ID 27	231	ID 44	250	ID 61
110 – 119	ID 11	217	ID 28	232	ID 45	251	ID 62
120 – 129	ID 12	218	ID 29	233	ID 46	252	ID 63
130 – 139	ID 13	219	ID 30	234	ID 47	253	ID 64
140 – 149	ID 14	220	ID 31	235	ID 48	254	ID 65
150 – 159	ID 15	221	ID 32	236	ID 49	255	ID 66
160 – 169	ID 16	222	ID 33	237	ID 50		

7. Technische Daten

Stromversorgung	
Spannung	110 – 250 V / 50-60 Hz
Stromaufnahme max.	120 W
Lichtquelle	
LM Typ	LED 6in1
Farbspektrum	RGBWAUV
Leistung	120 W
Anzahl Leistung	12 x 10 W
Anschlüsse	
Strom in	IP65 Powerkabel
Strom out	IP65 Powerkabel
XLR in/out	IP65
Controlling	
Sound-to-Light	Ja
Automatik	Ja
Master-Slave	Ja
DMX512	Ja
Anzahl Kanäle	3 / 6 / 10 / 13 Kanäle
Hardware	
Schutzklasse	IP65
Eignung	Outdoor
Maße (L/B/H)	288 x 280 x 160 mm
Gewicht	5,25 kg

Importeur:

B & K Braun GmbH
Industriestraße 2
D-76307 Karlsbad
www.bkbraun.com
info@bkbraun.com

