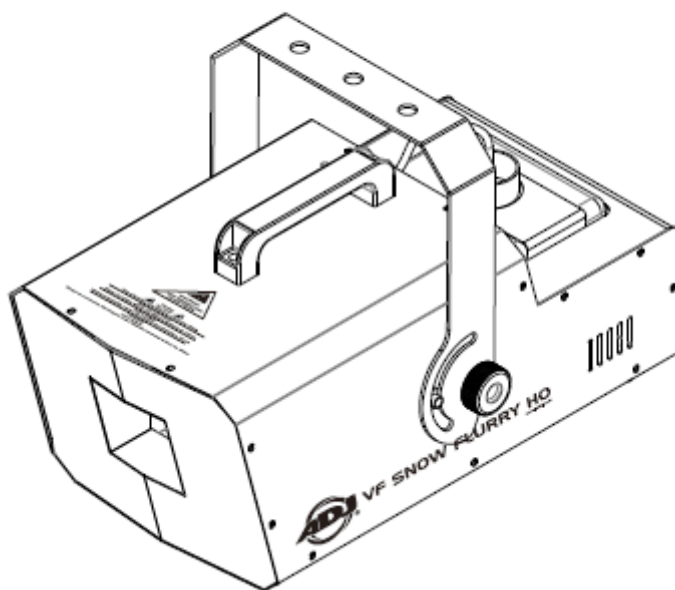




VF SNOW FLURRY HO



Istruzioni d'Uso

A.D.J. Supply Europe B.V.
Junostraat 2
6468 EW Kerkrade
Paesi Bassi
www.americandj.eu

©2013 **ADJ Products, LLC** tutti i diritti riservati. Le informazioni, le specifiche, gli schemi, le immagini e le istruzioni qui contenuti possono essere modificati senza alcuna informazione preventiva. ADJ Products, logo LLC e nomi e numeri dei prodotti qui contenuti sono marchi di fabbrica di ADJ Products, LLC. La protezione dei diritti d'autore è rivendicata tra l'altro per tutte le forme e i contenuti di materiale e informazioni protetti da copyright, come ammesso attualmente dalla legge scritta o giudiziale, o come successivamente concesso. Tutti i marchi e i nomi di prodotti qui riportati possono essere marchi di fabbrica o marchi registrati dei rispettivi proprietari, e sono come tali riconosciuti. Tutti i prodotti non ADJ, i marchi e i nomi dei prodotti LLC sono marchi o marchi registrati delle rispettive società.

ADJ Products, LLC e tutte le società collegate qui riportate declinano qualsiasi responsabilità per eventuali danni a proprietà, macchinari, edifici e impianti elettrici, lesioni a persone e perdite economiche, dirette o indirette, derivanti dall'utilizzo delle informazioni contenute nel presente documento, e/o conseguenti ad assemblaggio, installazione, montaggio e messa in funzione non corretti, carenti, negligenti e secondo pratiche non sicure di questo prodotto.

Indice

INTRODUZIONE.....	4
PRECAUZIONI DI SICUREZZA	4
IMPOSTAZIONE DMX	5
DESCRIZIONE.....	6
INSTALLAZIONE	6
FUNZIONAMENTO DMX.....	6
VALORI E CARATTERISTICHE DMX	7
TELECOMANDO IR UC DI ADJ.....	7
TELECOMANDO CON TIMER	8
RISOLUZIONE DEI PROBLEMI	8
CORRETTO MAGAZZINAGGIO E MANUTENZIONE	8
SPECIFICHE	9
ROHS - Un grande contributo alla conservazione dell'Ambiente	10
WEEE – Rifiuti di materiale Elettrico ed Elettronico	11

INTRODUZIONE

Introduzione: congratulazioni, avete appena acquistato la macchina per la neve VF Snow Flurry HO. La macchina per la neve VF Snow Flurry HO è stata progettata per durare anni e funzionare in modo affidabile se utilizzata conformemente alle istruzioni riportate di seguito. Si prega di leggere attentamente le istruzioni del presente manuale prima di mettere in funzione questa unità. Queste istruzioni contengono importanti informazioni sulla sicurezza relative all'uso e alla manutenzione dell'unità.

Assistenza Clienti: Per qualsiasi problema vi raccomandiamo di contattare il Vostro negozio di fiducia American Audio.

E' anche possibile contattarci direttamente, sia tramite il nostro sito Web www.americandj.eu oppure inviando un e-mail a: support@americandj.eu

Avvertenza! Per prevenire o ridurre il rischio di folgorazione o incendio, non esporre l'unità alla pioggia o all'umidità.

Attenzione! L'unità non contiene parti riparabili dall'utente. Non tentare di eseguire personalmente le riparazioni: in tal modo si annullerebbe la garanzia del costruttore. Nell'improbabile caso di necessità di intervento tecnico sull'unità, si prega di contattare ADJ Products, LLC.

Non gettare l'imballo nella spazzatura. Si prega di riciclare se possibile.

Si prega di notare: specifiche e miglioramenti della presente unità e del relativo manuale sono soggetti a variazioni senza alcun preavviso.

PRECAUZIONI DI SICUREZZA

- Assicurarsi di conservare il cartone utilizzato per l'imballaggio nell'improbabile caso che sia necessario rispedito l'unità per riparazione.
- Non versare acqua o altri liquidi dentro o sopra la macchina della neve. Assicurarsi che tutto il liquido per la neve sia all'interno del serbatoio.
- Assicurarsi che la presa di alimentazione ed il voltaggio siano adatti alla macchina per la neve.
- Non rimuovere mai il coperchio. L'unità non contiene parti riparabili dall'utente.
- Scollegare l'unità dall'alimentazione di rete in caso di non utilizzo per lunghi periodi.
- Non collegare mai l'unità ad un dimmer pack
- Non tentare mai di mettere in funzione l'unità se danneggiata
- Non mettere mai in funzione l'unità se il coperchio è stato rimosso.
- Per prevenire o ridurre il rischio di folgorazione o incendio, non esporre l'unità alla pioggia o all'umidità.
- Non tentare di mettere in funzione l'unità se il cavo di alimentazione è rovinato o rotto.
- Non tentare di rimuovere o rompere il polo di terra della spina del cavo di alimentazione. Tale polo è utilizzato per ridurre il rischio di folgorazione e incendio in caso di corto circuito interno.
- Prima di effettuare qualsiasi collegamento scollegare l'unità dall'alimentazione di rete.
- Non ostruire mai i fori di aerazione.
- • Assicurarsi sempre di installare l'unità in luoghi adeguatamente aerati. Posizionare l'apparecchiatura ad almeno 15 cm. (6") da una parete
- L'unità è destinata esclusivamente all'uso in interni; l'eventuale utilizzo in esterni ne annullerebbe tutte le garanzie.
- Sistemare sempre l'unità in modo stabile e sicuro.
- Si prega di posizionare il cavo di alimentazione lontano dalle aree di passaggio. I cavi di alimentazione dovrebbero essere posizionati in modo tale da non essere calpestati o schiacciati da oggetti posti sopra o contro di essi
- L'unità deve essere riparata da personale qualificato solamente nel caso in cui:
 - A. il cavo di alimentazione o la spina siano stati danneggiati;
 - B. siano caduti oggetti o sia stato versato del liquido all'interno dell'unità;
 - C. l'unità sia stata esposta alla pioggia o all'umidità;
 - D. l'apparecchiatura non sembri funzionare normalmente o evidenzi un significativo cambiamento nelle prestazioni.

IMPOSTAZIONE DMX

Alimentazione: prima di collegare l'apparecchiatura alla rete elettrica assicurarsi che la presa di alimentazione ed il voltaggio siano corretti. VF Snow Flurry HO è disponibile nelle versioni a 120 V e 220 V. Prima di mettere in funzione l'apparecchiatura, dato che il voltaggio varia da paese a paese, assicurarsi che la tensione di alimentazione corrisponda a quella della presa di corrente.

DMX-512: DMX è l'abbreviazione di *Digital Multiplex*, si tratta di un protocollo universale utilizzato dalla maggior parte dei produttori di impianti di illuminazione e controller come forma di comunicazione tra dispositivi intelligenti e controller. Il controller DMX invia dati dal controller all'apparecchiatura. I dati DMX vengono inviati in serie da apparecchiatura ad apparecchiatura (in cascata) tramite connettori XLR, in ingresso e in uscita, previsti su tutte le apparecchiature DMX (la maggior parte dei controller ha solamente un connettore dati in uscita).

Collegamento DMX: DMX è un linguaggio che permette di gestire, tramite singolo controller, modelli e marche diversi di apparecchiature collegate tra loro, purché compatibili DMX. Per assicurare una corretta trasmissione di dati DMX, nel caso di apparecchiature multiple, si consiglia di utilizzare cavi il più possibile corti. L'ordine di collegamento in sequenza delle apparecchiature non influenza l'indirizzamento DMX. Per esempio: un'apparecchiatura alla quale il DMX abbia assegnato l'indirizzo 1 può essere posizionata in un punto qualsiasi della linea, all'inizio, alla fine o in qualsiasi punto tra l'uno e l'altra. Pertanto, la prima apparecchiatura controllata dal controller può anche essere l'ultima della catena. Quando ad una apparecchiatura viene assegnato l'indirizzo 1, il controller DMX invierà i dati, destinati all'indirizzo 1, a quella apparecchiatura indipendentemente dalla posizione che occupa nella catena DMX.

Requisiti del Cavo Dati (Cavo DMX) (per funzionamento DMX e Master/Slave): VF Snow Flurry HO può essere controllato tramite protocollo DMX-512. VF Snow Flurry HO è una unità DMX a 1 canale. L'indirizzo DMX viene impostato utilizzando i 'dip-switch' sul pannello posteriore dell'unità. L'unità ed il controller DMX necessitano di cavo dati DMX-512 da 110 Ohm approvato per dati in ingresso e in uscita (Figura 1). Si raccomanda l'utilizzo di cavi Accu DMX. Se si intende adoperare cavi di propria fabbricazione, assicurarsi di utilizzare cavo schermato standard da 110-120 Ohm (è possibile acquistarlo nella maggior parte dei negozi di attrezzature professionali per audio e illuminazione). I cavi devono essere realizzati con connettore XLR maschio e femmina alle due estremità. Rammentare inoltre che il cavo DMX deve essere disposto in configurazione a cascata e non può essere sdoppiato.



Figure 1

N.B.: durante la realizzazione dei cavi assicurarsi di seguire quanto riportato nelle Figure 2 e 3. Non utilizzare il terminale di messa a terra sul connettore XLR. Non collegare il conduttore schermato del cavo al terminale di messa a terra ed evitare che il conduttore schermato entri in contatto con il rivestimento esterno del connettore XLR. La messa a terra della schermatura potrebbe provocare un corto circuito o un malfunzionamento del dispositivo.

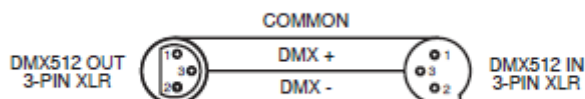


Figure 2



Figure 3

Configurazione Pin XLR
Pin1 = Terra
Pin2 = Data Complement (segnale -)
Pin3 = Data True (segnale +)

IMPOSTAZIONE DMX (continua)

Nota specifica: terminazione di linea. Quando vengono utilizzati cavi molto lunghi, può essere necessario utilizzare un terminatore sull'ultima unità per evitare malfunzionamenti. Un terminatore è una resistenza da 110-120 ohm e 1/4 di Watt collegata tra i pin 2 e 3 di un connettore XLR maschio (DATA + e DATA -). Va inserito nel connettore XLR femmina dell'ultima unità della linea in cascata per terminarla. L'uso di una terminazione per cavi (ADJ numero di parte Z-DMX/T) diminuirà le possibilità di malfunzionamenti.



La terminazione riduce errori di segnale ed evita problemi di trasmissione ed interferenze. È sempre consigliabile collegare un morsetto DMX (resistenza da 120 ohm e 1/4 di watt) tra il PIN 2 (DMX -) e il PIN 3 (DMX +) dell'ultima apparecchiatura. **Figura 4**

DESCRIZIONE

La nuova macchina per la neve VF Snow Flurry HO è dotata di sensore per il livello del liquido della neve. Quando il livello del liquido diminuisce ulteriormente, un sensore integrato posto all'interno del serbatoio spegne la pompa, consentendone così una maggior durata nel tempo.

L'unità è dotata di interruttore sul pannello posteriore che consente di controllare la velocità della pompa dell'aria all'interno. Questo interruttore controlla le dimensioni dei fiocchi prodotti dalla macchina. In posizione di massima apertura, il flusso d'aria sarà minore, con fiocchi più grandi. In posizione di minima apertura, il flusso d'aria sarà maggiore, con fiocchi più piccoli. Il volume di neve in uscita viene controllato tramite il telecomando incluso.

INSTALLAZIONE

1. Aprire l'imballo e rimuovere attentamente l'unità.
2. Assicursi di rimuovere tutto il materiale da imballaggio specialmente intorno all'ugello.
3. Posizionare la macchina per la neve su una superficie piana ed asciutta. Individuare la staffa inclusa nel pacco e montarla utilizzando l'attrezzo collocato nel contenitore. Nota: la staffa è un accessorio opzionale, necessario solo se si vuole fissare l'unità ad un traliccio.
4. Rimuovere il tappo del serbatoio, riempire il serbatoio con il liquido per la neve American DJ® e rimontare il tappo.
5. Posizionare il tubo di alimentazione con il filtro ben all'interno del serbatoio e serrare il tappo.
6. Utilizzare l'interruttore sulla parte posteriore dell'unità per impostare l'erogazione di aria al minimo (per fiocchi grandi) o al massimo (per fiocchi piccoli).
7. Fissare saldamente il telecomando nell'apposito alloggiamento sulla parte posteriore dell'unità. Ruotare la manopola in senso orario per impostare l'emissione di neve da fiocchi piccoli a fiocchi grandi.
8. Collegare l'unità ad una presa di corrente idonea. Attivare l'interruttore di rete sulla parte posteriore dell'unità.

NOTA: quando si collega l'unità alla presa elettrica il serbatoio si illumina in verde.

FUNZIONAMENTO DMX

Modalità DMX:

VF Snow Flurry HO ha 1 canale DMX.

1. Questa funzione consente di controllare l'apparecchiatura con controller DMX 512 standard.
2. È possibile collegare il cavo DMX e il controller direttamente alla macchina per la nebbia che rileverà automaticamente il segnale DMX. Quando viene rilevato il segnale, il display visualizza l'indirizzo DMX; per cambiarlo utilizzare i pulsanti UP o DOWN e premere ENTER per impostarlo.
3. Altro modo per collegare l'unità tramite DMX è impostare prima l'indirizzo DMX utilizzando i pulsanti UP o DOWN e poi premere ENTER. L'indirizzo impostato viene salvato e appare ogniqualvolta l'apparecchiatura viene collegata al DMX, fino a quando non sarà modificato.
4. Dopo aver impostato l'indirizzo DMX, collegare l'apparecchiatura ad un controller DMX standard tramite connettori XLR. Seguire le specifiche di impostazione allegate al Controller DMX.

VALORI E CARATTERISTICHE DMX

Canale	Valore	Funzione
1	0 - 10 11 - 255	EROGAZIONE NEVE VENTOLA FERMA NESSUNA EROGAZIONE NEVE VENTOLA IN FUNZIONE EROGAZIONE NEVE MINIMO - MAGGIORE EROGAZIONE

TELECOMANDO IR UC DI ADJ

Il telecomando a infrarossi **UC IR** (non incluso) consente di gestire semplici funzioni. Per controllare l'apparecchiatura è necessario puntare il telecomando nella sua direzione da una distanza non superiore a 9 metri. **Nota: in modalità DMX il telecomando UC IR non è attivo. La funzione UC IR salva automaticamente i dati dell'ultima azione eseguita.**

1. Per azionare l'apparecchiatura con lo UC IR, utilizzare il menù digitale sul pannello posteriore dell'unità. Premere il pulsante MENU fino a visualizzare "Ir" e premere ENTER.

STAND BY - Accensione/Spegnimento

"DIMMER +" e **"DIMMER -"** - Utilizzare questi pulsanti per regolare l'intensità di uscita. "+" aumenta l'erogazione di nebbia, "-" la diminuisce.

TELECOMANDO CON TIMER

Assicurarsi di mantenere sempre nel serbatoio il giusto livello di liquido per la neve American DJ®. Il funzionamento a secco della macchina può provocare il guasto o l'ostruzione della pompa. Questa è la principale causa di mancata emissione di neve, nebbia o fumo. Si raccomanda esclusivamente l'utilizzo del liquido per la neve ADJ® poiché non tutti i liquidi sono uguali.

Funzionamento Timer del telecomando: collegare il telecomando alla macchina per la nebbia. La funzione Timer (temporizzatore) consente l'emissione di nebbia ad intervalli predefiniti. Il telecomando ha tre (3) LED che indicano le diverse funzioni. **QUANDO È ATTIVA LA MODALITÀ DMX IL TIMER NON FUNZIONA.**

- Il LED Giallo a sinistra segnala che il timer è inserito ed attivato.
- Il LED Rosso segnala che il telecomando è collegato e attivo.
- Il LED Verde a destra indica che il telecomando con Timer è attivo. Questo pulsante viene utilizzato per l'emissione manuale di neve. Se si sta utilizzando il DMX o il telecomando UC IR, il LED Verde non si illumina. Quando il serbatoio è vuoto, il LED lampeggia.

Il telecomando ha anche tre manopoline.

- La manopolina Duration imposta la durata del timer (durata emissione neve).
- La manopolina Interval imposta gli intervalli tra le emissioni di neve (tempo tra emissioni)
- La manopolina Output imposta la quantità di neve emessa dalla macchina.

Attenzione: prima di rimuovere o sostituire il telecomando, scollegare l'unità dalla presa elettrica.

RISOLUZIONE DEI PROBLEMI

Qualora si riscontrino emissioni di neve deboli o assenti, oppure rumore della pompa, scollegare immediatamente la macchina e sospenderne l'utilizzo. Non premere il pulsante di attivazione del telecomando perché ciò potrebbe danneggiare la macchina. Controllare il livello del fluido, il fusibile esterno, il collegamento del telecomando e accertarsi che la presa di corrente sia sotto tensione. Se tutto quanto sopra risulta corretto, ma l'unità continua a non funzionare nel modo giusto, può essere necessario un intervento tecnico. Si prega di contattare ADJ Products, LLC.

CORRETTO MAGAZZINAGGIO E MANUTENZIONE

Assicurarsi di riporre la macchina per la neve in luogo fresco. Coprire la macchina in modo da prevenire l'accumulo di polvere. Quando viene riposta per lunghi periodi, si consiglia vivamente di mettere in funzione la macchina almeno ogni 3-4 mesi. Lunghi periodi di inattività possono diminuire notevolmente la durata della macchina. Utilizzare esclusivamente liquido per la neve in base acquosa. Non utilizzare mai acqua corrente, aceto o altre soluzioni liquide. L'utilizzo di qualsiasi altro liquido diverso dal liquido per la neve in base acquosa danneggia gravemente la macchina.

Modello:	VF Snow Flurry HO
<i>VOLTAGGIO*</i> :	110 V ~ 50/60 Hz oppure 220 V ~ 50 Hz
<i>PESO:</i>	17,5 Libbre / 8 Kg.
<i>DIMENSIONI:</i>	(LxPxA) 20" x 12.5 x 13.75" mm. 510 x 316 x 349 (con staffa) (LxPxA) "20" x 12,5" x 10,5" mm. 510 x 316 x 268 (senza staffa)
<i>FUSIBILE:</i>	15 A (110 V) oppure 10 A (220 V)
<i>CAPACITÀ DEL SERBATOIO:</i>	2,3 litri
<i>DISTANZA DI EMISSIONE:</i>	8-10 metri
<i>TIPO DI FLUIDO:</i>	liquido per neve American DJ
<i>TEMPO DI RISCALDAMENTO:</i>	pre-riscaldamento non necessario

Egregio Cliente,

L'Unione Europea ha adottato una direttiva sulla restrizione/proibizione dell'utilizzo di sostanze pericolose. Tale direttiva, denominata RoHS, è un argomento molto discusso nell'industria elettronica.

Essa prevede, tra l'altro, restrizioni nell'uso di sei specifici materiali: Piombo (Pb), Mercurio (Hg), Cromo esavalente (CR VI), Cadmio (Cd), Bifenili Polibromurati (PBB) come ritardanti di fiamma, polibromodifenileteri (PBDE) anch'esso ritardante di fiamma. Questa direttiva si applica a quasi tutte le apparecchiature elettriche ed elettroniche il cui funzionamento comporti la creazione di campi elettrici o elettromagnetici, in breve: qualsiasi tipo di apparecchiatura elettronica di utilizzo domestico o lavorativo.

Quali fabbricanti di prodotti AMERICAN AUDIO, AMERICAN DJ, ELATION Professional e illuminazioni ACCLAIM, siamo obbligati a conformarci alla direttiva RoHS. Ecco perché, già due anni prima che tale direttiva entrasse in vigore, abbiamo avviato la nostra ricerca di materiali e processi di produzione alternativi e non dannosi per l'ambiente.

Molto prima della direttiva RoHS tutti i nostri prodotti erano fabbricati in accordo agli standard dell'Unione Europea. Grazie a costanti verifiche e test dei materiali, possiamo garantire che tutti i componenti da noi utilizzati sono sempre conformi RoHS e che il processo di produzione è, nei limiti della tecnologia attuale, non dannoso per l'ambiente.

La direttiva ROHS è un passo molto importante verso la protezione del nostro ambiente. Noi, quali produttori, ci sentiamo obbligati a dare il nostro contributo in tal senso.

Ogni anno migliaia di tonnellate di componenti elettronici, dannosi per l'ambiente, finiscono nelle discariche in tutto il mondo. Per assicurare il miglior smaltimento o recupero possibili di componenti elettronici, l'Unione Europea ha adottato la direttiva WEEE.

Il sistema WEEE (Rifiuti di materiale Elettrico ed Elettronico) può essere paragonato al sistema "Green Spot" utilizzato per diversi anni. I produttori devono contribuire al recupero dei rifiuti derivanti dalla messa in commercio dei propri prodotti. Le risorse finanziarie ottenute in tal modo saranno destinate allo sviluppo di un sistema comune di gestione rifiuti. Ecco perché possiamo garantire un programma di rottamazione e riciclo professionale e non dannoso per l'ambiente.

Quali produttori siamo registrati presso l'EAR (Registro delle Apparecchiature Elettriche Usate) tedesco apportandovi anche il nostro contributo.

(Registrazione: DE41027552)

Ciò significa che i prodotti AMERICAN DJ e AMERICAN AUDIO possono essere depositati gratuitamente nei punti di raccolta e riutilizzati in base al programma di riciclo. Prodotti ELATION Professional di esclusivo utilizzo professionale dovranno essere gestiti da noi. Per assicurarne il corretto smaltimento, si prega di inviare i prodotti Elation non più utilizzabili direttamente a noi.

Come la RoHS di cui sopra, la direttiva WEEE rappresenta un contributo importante per la protezione dell'ambiente e noi siamo lieti di poter aiutare a mantenerlo pulito grazie a questo sistema.

Saremo lieti di rispondere a qualsiasi vostra domanda o suggerimento che desidererete inviarci scrivendoci al seguente indirizzo: info@americandj.eu

A.D.J. Supply Europe B.V.
Junostraat 2
6468 EW Kerkrade
Paesi Bassi
www.americandj.eu