



LED Pad 7
7x10W 6in1 RGBWAUV

PAR LED

Musikhaus Thomann

Thomann GmbH

Hans-Thomann-Straße 1

96138 Burgebrach

Alemania

Teléfono: +49 (0) 9546 9223-0

Correo electrónico: info@thomann.de

Internet: www.thomann.de

09.07.2018, ID: 390703, 428171

Índice

1	Información general	6
1.1	Guía de información.....	7
1.2	Convenciones tipográficas.....	8
1.3	Símbolos y palabras de advertencia.....	8
2	Instrucciones de seguridad	11
3	Características técnicas	16
4	Montaje	17
5	Puesta en funcionamiento	20
6	Conexiones y elementos de mando	24
7	Manejo	32
7.1	Encender el equipo.....	32
7.2	Menú principal.....	32
7.3	Sinopsis de los menús.....	38
7.4	Función en el modo DMX del canal 1.....	39
7.5	Funciones en modo DMX de 6 canales.....	39

7.6	Funciones en modo DMX de 7 canales.....	40
7.7	Funciones en modo DMX de 10 canales.....	41
8	Datos técnicos.....	43
9	Cables y conectores.....	45
10	Eliminación de fallos.....	47
11	Limpieza.....	49
12	Protección del medio ambiente.....	50



LED Pad 7 7x10W 6in1 RGBWAUV
PAR LED

1 Información general

Este manual de instrucciones contiene información importante sobre el funcionamiento seguro del equipo. Lea y siga los avisos de seguridad e instrucciones especificados. Guarde este manual de instrucciones para consultarlo cuando sea necesario. Asegúrese de que todas las personas que usan el equipo tienen acceso a este manual. En caso de revender el equipo, entregue el manual de instrucciones al nuevo usuario.

Nuestros productos están sujetos a un proceso de desarrollo continuo. Por lo tanto, están sujetos a cambios sin previo aviso.

1.1 Guía de información

Visite nuestro sitio web www.thomann.de para obtener más información detallada sobre nuestra gama de productos y servicios.

Download	En nuestro sitio web, le ofrecemos un enlace de descarga de este manual en formato PDF.
Búsqueda con palabras clave	Gracias a la herramienta de palabras clave integrada en la versión digital, encontrará la información deseada en cuestión de segundos.
Guía de ayuda e información en línea	Visite nuestro guía de ayuda e información en línea para obtener información detallada sobre conceptos técnicos base y específicos.
Asesoramiento personal	Para contactar con un especialista, consulte nuestro servicio de asesoramiento en línea.
Servicio técnico	Para resolver cualquier problema técnico o duda que se le plantee respecto a su producto, diríjase a nuestro servicio técnico.



1.2 Convenciones tipográficas


En el presente manual de usuario, se utilizan las siguientes convenciones tipográficas:

- Rótulos** Los rótulos que se encuentran en el producto se identifican en el correspondiente manual con letras en cursiva y entre corchetes.
- Ejemplo:** regulador de *[VOLUME]*, tecla *[Mono]*.
- Display** Los textos y valores que aparecen en el display de un equipo se identifican en el correspondiente manual con letras en cursiva y entre comillas.
- Ejemplo:** "24ch", "OFF".

1.3 Símbolos y palabras de advertencia

En esta sección, se detallan los símbolos y palabras de advertencia que figuran en el presente manual de instrucciones.

Palabra de advertencia	Significado
¡PELIGRO!	Esta combinación de símbolo y palabra de advertencia indica una situación de peligro inminente que, si no se evita, provoca la muerte o lesiones graves.
¡ADVERTENCIA!	Esta combinación de símbolo y palabra de advertencia indica una situación de peligro potencial que, si no se evita, puede provocar la muerte o lesiones graves.
¡AVISO!	Esta combinación de símbolo y palabra de advertencia indica una situación de peligro potencial que, si no se evita, puede provocar daños materiales y ambientales.
Señal de advertencia	Clase de peligro
	Riesgo eléctrico.
	Cargas suspendidas.

Señal de advertencia	Clase de peligro
	Peligro en general.

2 Instrucciones de seguridad

Uso previsto

Este equipo se ha diseñado y fabricado exclusivamente para su uso como efecto de iluminación con tecnología LED. Este equipo ha sido diseñado para su uso a nivel profesional y no se puede utilizar en hogares. Utilice el equipo solamente para el uso previsto descrito en este manual de instrucciones. Cualquier otro uso y el incumplimiento de las condiciones de servicio se consideran usos inadecuados que pueden provocar daños personales y materiales. No se asume ninguna responsabilidad por daños ocasionados por uso inadecuado.

El equipo sólo puede ser utilizado por personas que tengan suficiente capacidad física, sensorial y mental, así como el respectivo conocimiento y experiencia. Otras personas sólo pueden utilizar el equipo bajo la supervisión o instrucción de una persona responsable de su seguridad.

Seguridad



¡PELIGRO!

Peligros para niños

Deseche todos los materiales de embalaje siguiendo las normas y reglamentaciones aplicables en el país. Mantenga las hojas de plástico y demás materiales fuera del alcance de los niños. ¡Peligro de asfixia!

Preste atención a que los niños no arranquen piezas pequeñas del equipo (por ejemplo botones de mando o similares). Los niños podrían tragar las piezas y asfixiarse.

Nunca deje a los niños solos utilizar equipos eléctricos.



¡PELIGRO!

Riesgo de descargas eléctricas

El equipo integra componentes que conducen alta tensión eléctrica.

No desmonte nunca las cubiertas o partes de la carcasa del equipo. Los componentes en el interior del mismo no requieren ningún tipo de mantenimiento.

Sólo se podrá utilizar el equipo con todas las cubiertas, dispositivos de protección y elementos ópticos montados y en perfecto estado técnico.



¡PELIGRO!

Descarga eléctrica por cortocircuito

Utilice únicamente cables de corriente de tres hilos y adecuadamente aislados con conector tipo Schuko. No manipule el cable de red ni el conector de alimentación. ¡Peligro de descarga eléctrica! ¡Peligro de muerte! En caso de duda, contacte con un electricista cualificado.



¡ADVERTENCIA!

Riesgo de lesiones oculares causadas por la alta intensidad de la luz

Nunca mire directamente a la luz.



¡ADVERTENCIA!

Riesgo de un ataque epiléptico

Los destellos de luz (efecto estroboscópico) pueden provocar ataques epilépticos en personas susceptibles. Las personas sensibles deben evitar mirar a la luz intermitente.



¡AVISO!

Peligro de incendios

No tapan nunca las rejillas de ventilación del equipo. No sitúe el equipo cerca de fuentes de calor. Evite cualquier contacto con el fuego.



¡AVISO!

Condiciones de uso

El equipo sólo debe utilizarse en lugares cerrados. Para prevenir daños, evite la humedad y cualquier contacto del equipo con líquidos. Evite la luz solar directa, suciedad y vibraciones fuertes.



¡AVISO!

Alimentación de corriente

Antes de conectar el equipo, asegúrese de que los datos de alimentación del equipo se correspondan con las especificaciones de la red local y si la toma de corriente de red dispone de un interruptor del circuito de fallos de conexión a tierra (FI). ¡Peligro de daños personales y/o materiales!

En caso de tormentas o de uso ocasional, desconecte la alimentación de corriente desenchufando el conector de la toma de corriente para prevenir descargas eléctricas o incendios.

3 Características técnicas

El equipo es ideal para su integración en casi cualquier instalación de iluminación, por ejemplo en clubes, bares, pequeños escenarios, teatros, etc. Destaca por su diseño compacto y robusto y un rendimiento extraordinario.

Características específicas del equipo:

- 7 × 10 W 6en1 LED RGBWAUV
- 6 colores por lente, lo que permite obtener prácticamente cualquier color
- Con doble estribo de fijación para facilitar la colocación y el montaje
- Control vía DMX, el telemando de infrarrojos suministrado o por medio de las teclas y la pantalla del equipo
- Programas automáticos y controlados al ritmo de la música
- Modos de funcionamiento Master/Slave

4 Montaje

Antes del primer uso, desembale y compruebe el producto cuidadosamente por daños. Guarde el embalaje original del equipo. Para proteger el equipo adecuadamente contra vibraciones, humedad y partículas de polvo durante el transporte y/o en almacén, utilice el embalaje original, o bien otros materiales de embalaje y transporte propios que aseguren la suficiente protección.

El equipo se puede montar en paredes, en el techo, o bien en el suelo de la sala. El suministro incluye un doble estribo de soporte y fijación.



¡ADVERTENCIA!

Riesgo de lesiones por caída de objetos

Asegúrese de que la instalación cumple con las normas y regulaciones de su país. Asegure siempre el equipo con una segunda sujeción, como por ejemplo, un cable de sujeción o una cadena de seguridad.



¡AVISO!

Peligro de sobrecalentamiento

Asegúrese la suficiente ventilación de aire alrededor del equipo.

La temperatura ambiente debe ser siempre inferior a 40 °C.



¡AVISO!

Utilización con trípodes

Si el equipo está montado en un trípode, asegúrese de que está firme y de que el peso del equipo no sobrepasa la capacidad de carga permitida del trípode.



¡AVISO!

Posibles fallos en la transmisión de datos

Para asegurar el correcto funcionamiento, utilice cables DMX especiales. No utilice cables de micrófono normales.

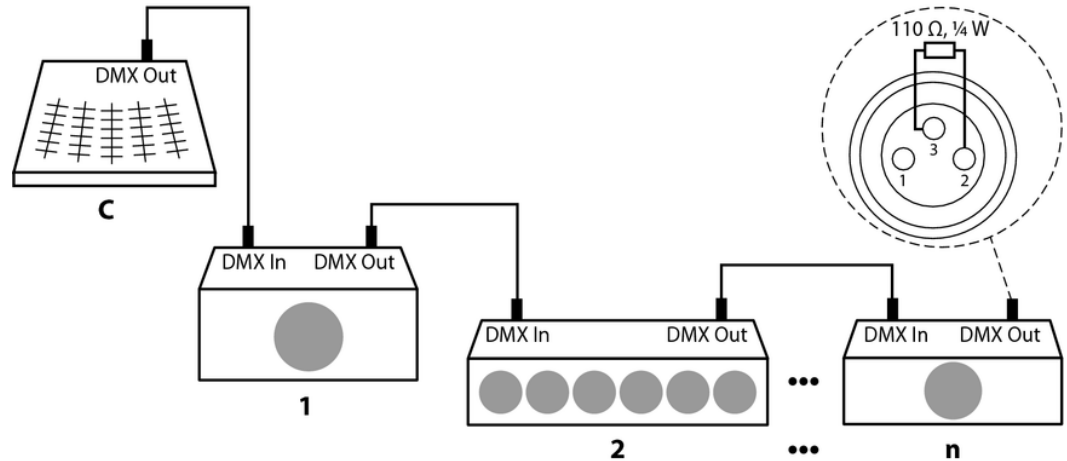
Nunca conecte la entrada o salida DMX con equipos de audio tales como mezcladoras o amplificadores.

5 Puesta en funcionamiento

Se recomienda conectar todos los cables antes de encender el equipo. Para todas las conexiones de audio, se deben utilizar cables de alta calidad y lo más cortos posible. Sitúe todos los cables de manera tal que ninguna persona pueda tropezar y caer.

Conexiones en modo DMX

Conecte la entrada DMX del equipo a la salida DMX de un controlador DMX o de otro equipo DMX. Conecte la salida del primer equipo DMX a la entrada del segundo equipo DMX y así sucesivamente. Asegúrese de que la salida del último equipo DMX en la cadena está terminada con una resistencia ($110\ \Omega$, $\frac{1}{4}\ \text{W}$).

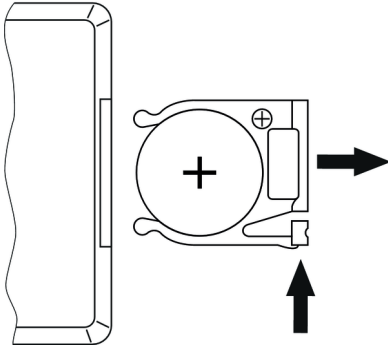


Conexiones en modo "Master/Slave"

Configurando un grupo de equipos para el servicio en modo "Master/Slave", el primer equipo controla todos los demás integrados. De esta manera, Vd. puede automatizar todos los efectos, controlados al ritmo de la música. Esta función particularmente le permite crear un espectáculo sin que sea necesario programar cada uno de los equipos individualmente. Conecte la salida DMX del equipo Master con la entrada DMX del primer equipo Slave. A continuación, conecte la salida DMX del primer equipo Slave con la entrada DMX del segundo equipo Slave, etc.



Este equipo no se puede conectar con un dimmer.

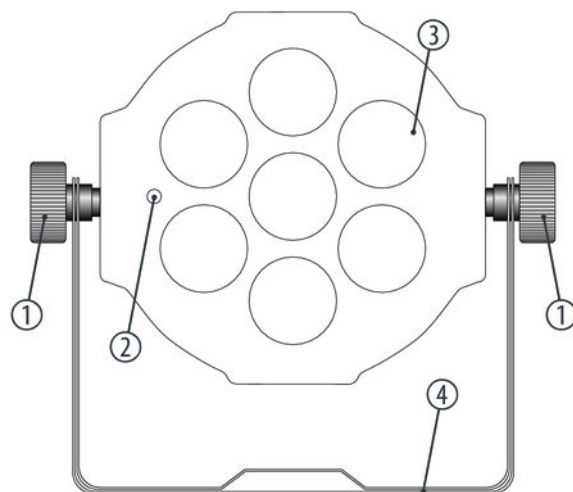
**Insertar la batería del tele-
mando**

Empuje con el dedo sobre el bloqueador del portabatería y tire del mismo para sacarlo de la carcasa. Inserte la batería. Procure que el polo + muestre hacia el fondo del telemando. Inserte el portabatería en el telemando, empujando hasta que quede enclavado.

Tenga en cuenta que en estado de suministro la batería insertada queda protegida con una lámina de plástico contra la posible descarga. Antes de poner en funcionamiento el equipo, es necesario que quite dicha lámina de la batería.

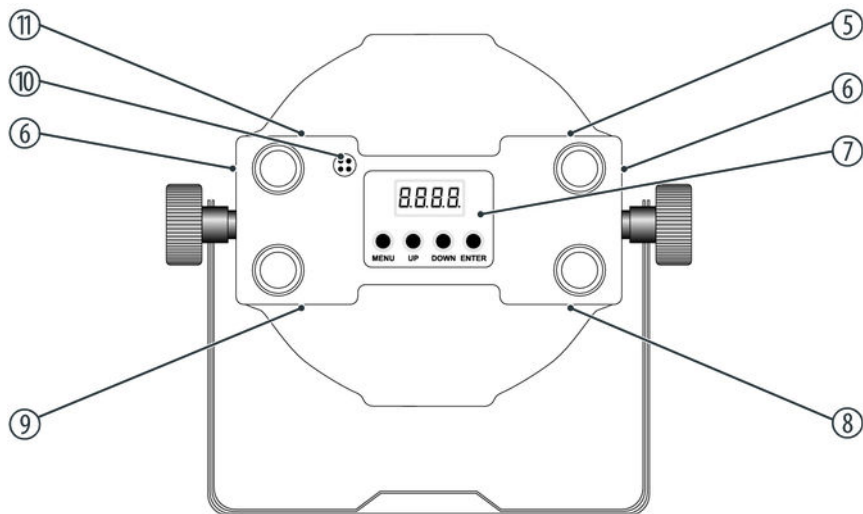
6 Conexiones y elementos de mando

Parte frontal



1	Tornillo de fijación del soporte
2	Sensor de infrarrojos para la recepción de las señales del telemando.
3	LED.
4	Soporte de fijación o apoyo.

Cara posterior



5 *[DMX IN]*
Entrada DMX

6 Ventilador

7 Display y elementos de mando

[ENTER]

Botón para confirmar un valor seleccionado.

[DOWN]

Botón para disminuir el valor indicado por el factor uno.

[UP]

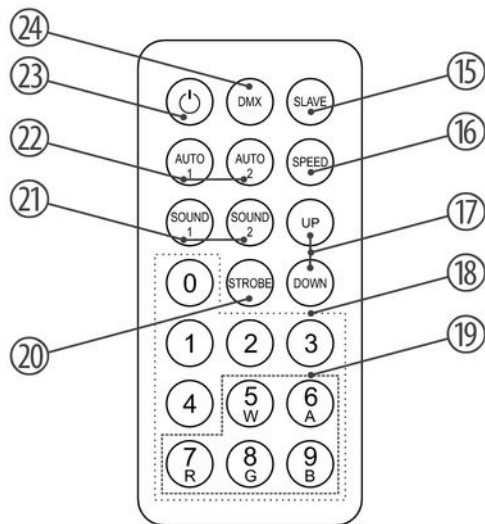
Botón para aumentar el valor indicado por el factor uno.

[MENU]

Abre el menú principal y los submenús.

8	<i>[DMX OUT]</i> Salida DMX
9	<i>[POWER OUT]</i> Terminal para la alimentación de otros equipos
10	Micrófono para control al ritmo de la música
11	<i>[100-240V~50/60Hz]</i> Terminal de conexión de red, tipo conector IEC

Telemando



15	<i>[SLAVE]</i> Cambia entre los modos "Master" y "Slave".
16	<i>[SPEED]</i> Botón para activar el modo de ajuste de la velocidad de reproducción de programas. Utilice los botones de <i>[UP]</i> y <i>[DOWN]</i> para ajustar la velocidad.
17	<i>[UP/DOWN]</i> Para seleccionar un programa concreto o aumentar/disminuir el valor de un parámetro.
18	<i>[0 ... 9]</i> Para realizar ajustes numéricos.
19	<i>[W], [A], [R], [G], [B]</i> Para activar y desactivar el color primario indicado.
20	<i>[STROBE]</i> Botón para activar/desactivar el efecto estroboscópico.
21	<i>[SOUND 1 & 2]</i> Botón para activar el modo al ritmo de la música 1 o 2.

- | | |
|----|--|
| 22 | <i>[AUTO 1 & 2]</i>
Botón para activar el "programa automático preprogramado" 1 o 2. |
| 23 | <i>[POWER]</i>
Botón para activar o desactivar el equipo. |
| 24 | <i>[DMX]</i>
Pulsar una vez para ajustar la dirección DMX; pulsar dos veces para ajustar el modo DMX. |

7 Manejo

7.1 Encender el equipo

Conecte el equipo a la red de alimentación para comenzar a usarlo.

7.2 Menú principal

Para activar el menú principal, pulse *[MENU]*. Cambie el valor indicado utilizando los botones de *[UP]*/*[DOWN]*. Pulse *[ENTER]* para confirmar el cambio.

Dirección DMX

Pulse *[MENU]*. Pulse *[UP]* / *[DOWN]* hasta que el display muestre "Addr". Pulse *[ENTER]*. En ese momento, Vd. puede programar el primer canal DMX que va a utilizar el equipo (dirección DMX). Utilice los botones de *[UP]*/*[DOWN]* para programar el valor en un rango de 1 a 512 ("A001" ... "A512").

Una vez que el display muestre el valor deseado, confirme pulsando la tecla de *[ENTER]*. A continuación, pulse *[MENU]* para volver al menú anterior. Para cerrar el menú sin guardar sus cambios, pulse solo la tecla de *[MENU]*.

Compruebe que el número del canal sea compatible con la configuración del controlador DMX utilizado. La siguiente tabla muestra la máxima dirección DMX admisible para los diferentes modos DMX.

Modo	Máxima dirección DMX admisible
1 canal	512
6 canales	507
7 canales	506
10 canales	503

Modo DMX

Pulse *[MENU]*. Pulse reiteradamente *[UP]* / *[DOWN]* hasta que en el monitor se muestre "Chnd". Pulse *[ENTER]*. A continuación, utilice los botones de *[UP]* o *[DOWN]* para seleccionar uno de los siguientes modos DMX:

- "1Ch" (un canal)
- "6Ch" (seis canales)
- "7Ch" (siete canales)
- "10Ch" (diez canales)

Este parámetro solo es de relevancia si se controla el equipo a través de DMX. Una vez que el display muestre el valor deseado, confirme pulsando la tecla de *[ENTER]*. A continuación, pulse *[MENU]* para volver al menú anterior. Para cerrar el menú sin guardar sus cambios, pulse solo la tecla de *[MENU]*.

Modo "Auto 1" / "Auto 2"

Pulse *[MENU]*. Pulse *[UP]* / *[DOWN]* hasta que el display muestre "Auto". Pulse *[ENTER]*. Utilice los botones de *[UP]* / *[DOWN]* para seleccionar ahora uno de los dos programas automáticos "AUT1" o "AUT2". Pulse *[ENTER]*. Utilice los botones de *[UP]* / *[DOWN]* para programar el valor de velocidad de reproducción en un rango de 1 a 9 ("SP-1" ... "SP-9"). Pulse *[ENTER]*. Ahora utilice los botones de *[UP]* / *[DOWN]* para seleccionar un valor de frecuencia estroboscópica entre 00 y 99 ("St00" ... "St99"). Una vez que el display muestre el valor deseado, confirme pulsando la tecla de *[ENTER]*. A continuación, pulse *[MENU]* para volver al menú anterior. Para cerrar el menú sin guardar sus cambios, pulse solo la tecla de *[MENU]*.

Este parámetro solo es de relevancia si el equipo no se controla a través de DMX. El equipo puede funcionar en modo stand alone, o bien controlar otros equipos conectados que haya sido configurados como slave El programa automático solo se puede activar en el equipo master.

Elección de colores

Pulse *[MENU]*. Pulse *[UP]* / *[DOWN]* hasta que el display muestre "CoLo". Pulse *[ENTER]*. Utilice los botones de *[UP]* / *[DOWN]* para seleccionar un color "Co01" a "Co51". Cuando el display muestre el valor deseado, pulse *[ENTER]* para confirmar la elección. Ahora utilice los botones de *[UP]* / *[DOWN]* para seleccionar un valor de frecuencia estroboscópica entre 00 y 99 ("St00" ... "St99"). Una vez que el display muestre el valor deseado, confirme pulsando la tecla de *[ENTER]*. A continuación, pulse *[MENU]* para volver al menú anterior. Para cerrar el menú sin guardar sus cambios, pulse solo la tecla de *[MENU]*.

Ajuste del regulador de intensidad luminosa

Pulse *[MENU]*. Pulse *[UP]* / *[DOWN]* hasta que el display muestre "StAt". Pulse *[ENTER]*. Pulse *[UP]* / *[DOWN]* hasta que el display muestre "red" (para rojo), "Gree" (para verde), "bLue" (para azul), "Uhit" (para blanco), "Anbe" (para ámbar) o "PUrP" (para UV). Cuando el display muestre el valor deseado, pulse *[ENTER]* para confirmar la elección. A continuación, seleccione con *[UP]* / *[DOWN]* un valor para el ajuste del regulador de la intensidad luminosa entre 000 y 255 ("r000" ... "r255", "g000" ... "g255", "b000" ... "b255", "U000" ... "U255", "A000" ... "A255" o "P000" ... "P255"). Cuando el display muestre el valor deseado, pulse *[ENTER]* para confirmar la elección. Ahora utilice los botones de *[UP]* / *[DOWN]* para seleccionar un valor de frecuencia estroboscópica entre 00 y 99 ("St00" ... "St99"). Una vez que el display muestre el valor deseado, confirme pulsando la tecla de *[ENTER]*. A continuación, pulse *[MENU]* para volver al menú anterior. Para cerrar el menú sin guardar sus cambios, pulse solo la tecla de *[MENU]*.

Control al ritmo de la música

Pulse *[MENU]*. Pulse *[UP]* / *[DOWN]* hasta que el display muestre "Soun". Pulse *[ENTER]*. Utilice los botones de *[UP]* / *[DOWN]* para seleccionar uno de los dos modos de sonido "Sou1" o "Sou2". Pulse *[ENTER]*. Utilice los botones de *[UP]* / *[DOWN]* para seleccionar un valor de sensibilidad del micrófono entre 0 y 9 ("SEn0" ... "SEn9"). Una vez que el display muestre el valor deseado, confirme pulsando la tecla de *[ENTER]*. A continuación, pulse *[MENU]* para volver al menú anterior. Para cerrar el menú sin guardar sus cambios, pulse solo la tecla de *[MENU]*.

Modo "Slave"

Pulse *[MENU]*. Pulse *[UP]* / *[DOWN]* hasta que el display muestre "SLAv". Pulse *[ENTER]*. El display muestra "SLA". Ahora el equipo funciona en el modo de slave. En los demás modos, el equipo funciona automáticamente como Master. Pulse *[MENU]* para volver al menú principal. Este parámetro solo es de relevancia si el equipo no se controla a través de DMX.

Telemando

Pulse *[MENU]*. Pulse *[UP]* / *[DOWN]* hasta que el display muestre "rEno". Utilice los botones de *[UP]* / *[DOWN]* para activar ("on") o desactivar ("off") el manejo por medio del telemando. Una vez que el display muestre el valor deseado, confirme pulsando la tecla de *[ENTER]*. A continuación, pulse *[MENU]* para volver al menú anterior. Para cerrar el menú sin guardar sus cambios, pulse solo la tecla de *[MENU]*.

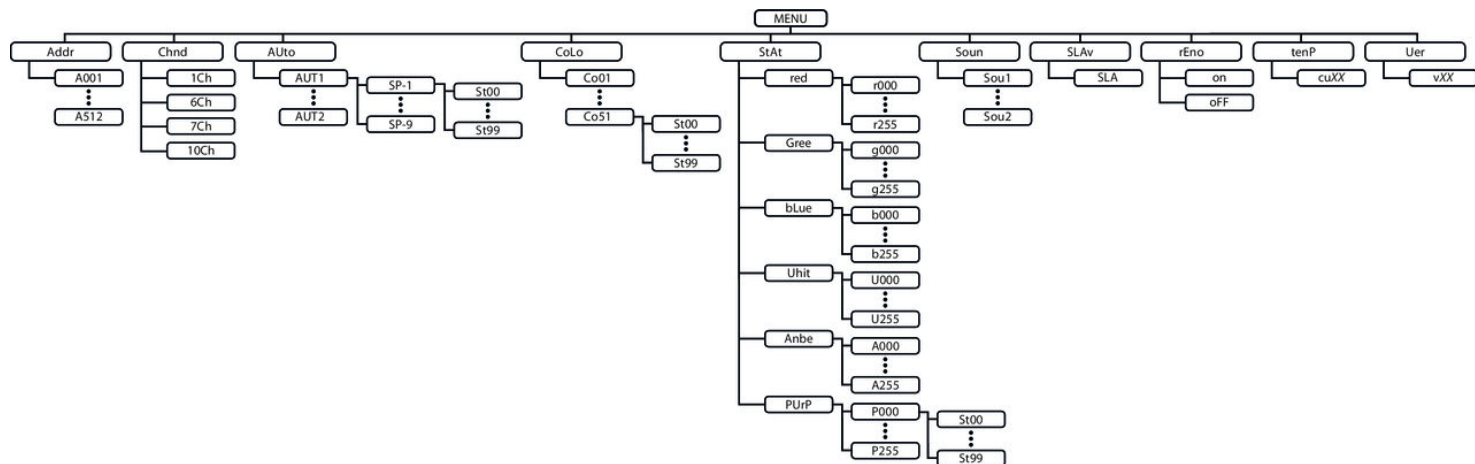
Temperatura

Pulse *[MENU]*. Pulse reiteradamente *[UP]* / *[DOWN]* hasta que en el monitor se muestre "tenP". Pulse *[ENTER]*. El monitor muestra ahora la temperatura de servicio actual.

Indicador de la versión de software

Pulse *[MENU]*. Pulse *[UP]* / *[DOWN]* hasta que el display muestre "Uer". Pulse *[ENTER]*. Ahora, con "vXX", el display muestra la versión de software actual. Para abrir el menú superior, pulse la tecla de *[MENU]*.

7.3 Sinopsis de los menús



7.4 Función en el modo DMX del canal 1

Canal	Valor	Función
1	0...255	Elección de colores

7.5 Funciones en modo DMX de 6 canales

Canal	Valor	Función
1	0...255	Intensidad rojo (0 % a 100 %)
2	0...255	Intensidad verde (0 % a 100 %)
3	0...255	Intensidad azul (0 % a 100 %)
4	0...255	Intensidad blanco (0 % a 100 %)
5	0...255	Intensidad colores ámbar (0 % a 100 %)
6	0...255	Intensidad UV (del 0 % al 100 %)

7.6 Funciones en modo DMX de 7 canales

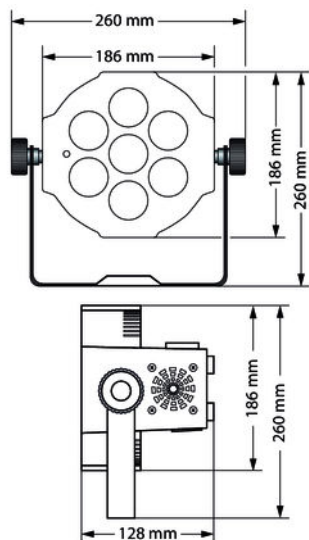
Canal	Valor	Función
1	0...255	Intensidad (del 0 % al 100 %)
2	0...255	Intensidad rojo (0 % a 100 %)
3	0...255	Intensidad verde (0 % a 100 %)
4	0...255	Intensidad azul (0 % a 100 %)
5	0...255	Intensidad blanco (0 % a 100 %)
6	0...255	Intensidad colores ámbar (0 % a 100 %)
7	0...255	Intensidad UV (del 0 % al 100 %)

7.7 Funciones en modo DMX de 10 canales

Canal	Valor	Función
1	0...255	Intensidad (del 0 % al 100 %)
2	0...255	Intensidad rojo (0 % a 100 %)
3	0...255	Intensidad verde (0 % a 100 %)
4	0...255	Intensidad azul (0 % a 100 %)
5	0...255	Intensidad blanco (0 % a 100 %)
6	0...255	Intensidad colores ámbar (0 % a 100 %)
7	0...255	Intensidad UV (del 0 % al 100 %)
8	0...50	Sin función
	51...101	Modo Auto 1
	102...152	Modo Auto 2
	153...203	Modo Sound 1

Canal	Valor	Función
	204...255	Modo Sound 2
9	0...255	Velocidad del programa automático de lenta a rápida, siendo canal 8 = 51...152
	0...255	Sensibilidad del micrófono, siendo canal 8 = 153...255 (0 a 29: Micrófono apagado, 30 a 255 = de bajo a alto)
10	0...9	Sin función
	10...255	Frecuencia de estroboscopio de lento a rápido

8 Datos técnicos



LED	7 × LED 6-en1 (RGBWAUV), 10 W cada uno
Ángulo de radiación	25°
Total canales DMX	según el modo de funcionamiento: 1, 6, 7 o 10
Batería (telemando)	Litio, CR 2025, 3 V
Consumo de energía	70 W
Tensión de alimentación	100 – 240 V ~ 50/60 Hz
Fusible	5 mm × 20 mm, 3,15 A, 250 V, rápido
Grado de protección	IP20
Color de la carcasa	Referencia 390703: blanco Referencia 428171: negro

Dimensiones (ancho × altura × prof.)	186 × 186 × 128 mm (sin estribo de fijación) 260 × 260 × 128 mm (con estribo de fijación)
Peso	1,9 kg

9 Cables y conectores

Introducción

En este capítulo, se describen los cables y conectores requeridos para establecer las conexiones adecuadas entre los equipos involucrados en su instalación de iluminación.

Tenga en cuenta que, particularmente en el ámbito de "sonido & iluminación", es imprescindible respetar minuciosamente esta información ya que en muchas ocasiones la mera posibilidad de enchufar entre sí dos conectores macho y hembra no necesariamente significa que el cable utilizado sea el adecuado, con la consecuencia de que la instalación no funciona y hasta dañar, por ejemplo, el controlador DMX, o causar cortocircuitos eléctricos.

Conexiones DMX

El equipo ofrece un conector hembra XLR de tres polos que funciona como salida DMX. Las señales DMX de entrada se transmiten a través de un conector macho XLR de tres polos. La ilustración y la tabla muestran la asignación de los pins de un acoplador adecuado.



1	Masa
2	Datos DMX (-)
3	Datos DMX (+)

10 Eliminación de fallos



¡AVISO!

Posibles fallos en la transmisión de datos

Para asegurar el correcto funcionamiento, utilice cables DMX especiales. No utilice cables de micrófono normales.

Nunca conecte la entrada o salida DMX con equipos de audio tales como mezcladoras o amplificadores.

En este apartado, se describen algunos fallos que pueden ocurrir durante el uso y las medidas adecuadas para poner en funcionamiento el equipo.

Síntoma	Medidas a adoptar
El equipo no funciona, no hay luz	Compruebe la conexión de alimentación de red.
El equipo no funciona a pesar de que se aplica tensión de alimentación.	Compruebe si el equipo funciona en modo DMX o slave. De ser así, vuelva a comprobar la función en otro modo.
El equipo no responde a las señales del controlador DMX	<ol style="list-style-type: none">1. En tal caso, encienda el controlador DMX y Compruebe todas las conexiones y cables DMX.2. Compruebe el direccionamiento y la polaridad DMX.3. Conecte otro controlador DMX.4. Compruebe si los cables DMX se encuentran junto a otros cables de alta tensión. En tal caso, se pueden producir interferencias y hasta dañar los circuitos de maniobra DMX.

Si no se puede resolver un fallo de la manera aquí descrita, contacte con nuestro servicio técnico, ver www.thomann.de.

11 Limpieza

Lentes ópticos

Limpie los lentes ópticos accesibles sin abrir la carcasa con regularidad, para optimizar así el flujo luminoso. Los intervalos de limpieza varían según las condiciones ambiente. Cuanto más húmeda, ahumada o contaminada la atmósfera en el lugar de uso, más frecuentemente se deben limpiar los componentes ópticos del equipo.

- Limpie el equipo con un paño suave y seco y utilizando nuestro agente de limpieza especial para lámparas y lentes (ref. 280122).
- Procure secar cuidadosamente todos los componentes.

Rejillas de ventilación

Limpie con regularidad las rejillas de ventilación del equipo con un paño húmedo que no deje pelusas. No utilice nunca alcohol o disolventes. Antes de limpiar, apague el equipo y desconecte la alimentación de tensión (si procede).

12 Protección del medio ambiente

Reciclaje de los materiales de embalaje



El embalaje no contiene ningún tipo de material que requiera un tratamiento especial.

Deseche todos los materiales de embalaje siguiendo las normas y reglamentaciones aplicables del país de que se trate.

No tire los materiales a la basura doméstica sino entréguelos en un centro de reciclaje autorizado. Respete los rótulos y avisos que se encuentran en el embalaje.

Reciclaje de baterías



¡Queda prohibido quemar o echar las baterías a la basura doméstica! Respete las normas y reglamentaciones sobre el tratamiento de basura especial aplicables. Entregue las baterías usadas en un centro de reciclaje autorizado.

Reciclaje del producto



Este equipo está sujeto a la Directiva Europea sobre el tratamiento de residuos de aparatos eléctricos y electrónicos (RAEE) en su versión vigente. ¡No echar a la basura doméstica!

Entregue el producto y sus componentes en un centro de reciclaje autorizado. Respete todas las normas y reglamentaciones aplicables del país de que se trate. En caso de dudas, contacte con las autoridades responsables.

