



LED Accu Pad 7
7x10W RGBAWUV

akku-scheinwerfer

Musikhaus Thomann
Thomann GmbH
Hans-Thomann-Straße 1
96138 Burgebrach
Deutschland
Telefon: +49 (0) 9546 9223-0
E-Mail: info@thomann.de
Internet: www.thomann.de

29.04.2019, ID: 390731 (V3)

Inhaltsverzeichnis

1	Allgemeine Hinweise	6
	1.1 Weitere Informationen.....	7
	1.2 Darstellungsmittel.....	8
	1.3 Symbole und Signalwörter.....	8
2	Sicherheitshinweise	11
3	Leistungsmerkmale	18
4	Installation	20
	4.1 Umgang mit Lithium-Batterien.....	24
5	Inbetriebnahme	26
6	Anschlüsse und Bedienelemente	29
7	Bedienung	37
	7.1 Gerät starten.....	37
	7.2 Hauptmenü.....	37
	7.3 Menüübersicht.....	45
	7.4 Funktion im 1-Kanal-DMX-Modus.....	46

7.5	Funktionen im 2-Kanal-DMX-Modus.....	46
7.6	Funktionen im 8-Kanal-DMX-Modus.....	47
7.7	Funktionen im 11-Kanal-DMX-Modus.....	48
8	Technische Daten.....	51
9	Stecker- und Anschlussbelegungen.....	54
10	Fehlerbehebung.....	55
11	Reinigung.....	58
12	Umweltschutz.....	59



1 Allgemeine Hinweise

Diese Bedienungsanleitung enthält wichtige Hinweise zum sicheren Betrieb des Geräts. Lesen und befolgen Sie die angegebenen Sicherheitshinweise und Anweisungen. Bewahren Sie die Anleitung zum späteren Nachschlagen auf. Sorgen Sie dafür, dass sie allen Personen zur Verfügung steht, die das Gerät verwenden. Sollten Sie das Gerät verkaufen, achten Sie bitte darauf, dass der Käufer diese Anleitung erhält.

Unsere Produkte und Bedienungsanleitungen unterliegen einem Prozess der kontinuierlichen Weiterentwicklung. Daher bleiben Änderungen vorbehalten. Bitte informieren Sie sich in der aktuellsten Version dieser Bedienungsanleitung, die für Sie unter www.thomann.de bereitliegt.

1.1 Weitere Informationen

Auf unserer Homepage (www.thomann.de) finden Sie viele weitere Informationen und Details zu den folgenden Punkten:

Download	Diese Bedienungsanleitung steht Ihnen auch als PDF-Datei zum Download zur Verfügung.
Stichwortsuche	Nutzen Sie in der elektronischen Version die Suchfunktion, um die für Sie interessanten Themen schnell zu finden.
Online-Ratgeber	Unsere Online-Ratgeber informieren Sie ausführlich über technische Grundlagen und Fachbegriffe.
Persönliche Beratung	Zur persönlichen Beratung wenden Sie sich bitte an unsere Fach-Hotline.
Service	Sollten Sie Probleme mit dem Gerät haben, steht Ihnen der Kundenservice gerne zur Verfügung.

1.2 Darstellungsmittel

In dieser Bedienungsanleitung werden die folgenden Darstellungsmittel verwendet:

Beschriftungen

Die Beschriftungen für Anschlüsse und Bedienelemente sind durch eckige Klammern und Kursivdruck gekennzeichnet.

Beispiele: Regler [*VOLUME*], Taste [*Mono*].


Anzeigen




Am Gerät angezeigte Texte und Werte sind durch Anführungszeichen und Kursivdruck markiert.

Beispiele: „*24ch*“, „*OFF*“.

1.3 Symbole und Signalwörter

In diesem Abschnitt finden Sie eine Übersicht über die Bedeutung der Symbole und Signalwörter, die in dieser Bedienungsanleitung verwendet werden.

Signalwort	Bedeutung
GEFAHR!	Diese Kombination aus Symbol und Signalwort weist auf eine unmittelbar gefährliche Situation hin, die zum Tod oder zu schweren Verletzungen führt, wenn sie nicht gemieden wird.
WARNUNG!	Diese Kombination aus Symbol und Signalwort weist auf eine möglicherweise gefährliche Situation hin, die zum Tod oder zu schweren Verletzungen führen kann, wenn sie nicht gemieden wird.
HINWEIS!	Diese Kombination aus Symbol und Signalwort weist auf eine möglicherweise gefährliche Situation hin, die zu Sach- und Umweltschäden führen kann, wenn sie nicht gemieden wird.
Warnzeichen	Art der Gefahr
	Warnung vor gefährlicher elektrischer Spannung.

Warnzeichen	Art der Gefahr
	Warnung vor gefährlicher optischer Strahlung.
	Warnung vor schwebender Last.
	Warnung vor einer Gefahrenstelle.

2 Sicherheitshinweise

Bestimmungsgemäßer Gebrauch

Dieses Gerät ist für den Einsatz als elektronischer Beleuchtungseffekt mittels LED-Technik bestimmt. Das Gerät ist für den professionellen Einsatz konzipiert und nicht für die Verwendung in Haushalten geeignet. Verwenden Sie das Gerät ausschließlich wie in dieser Bedienungsanleitung beschrieben. Jede andere Verwendung sowie die Verwendung unter anderen Betriebsbedingungen gelten als nicht bestimmungsgemäß und können zu Personen- oder Sachschäden führen. Für Schäden, die aus nicht bestimmungsgemäßem Gebrauch entstehen, wird keine Haftung übernommen.

Das Gerät darf nur von Personen benutzt werden, die über ausreichende physische, sensorische und geistige Fähigkeiten sowie über entsprechendes Wissen und Erfahrung verfügen. Andere Personen dürfen das Gerät nur benutzen, wenn sie von einer für ihre Sicherheit zuständigen Person beaufsichtigt oder angeleitet werden.

Verlängern Sie die Lebensdauer des Geräts durch regelmäßige Betriebspausen und indem Sie häufiges Ein- und Ausschalten vermeiden. Das Gerät ist nicht für den Dauerbetrieb geeignet.

Sicherheit



GEFAHR!

Gefahren für Kinder

Sorgen Sie dafür, dass Kunststoffhüllen, Verpackungen, etc. ordnungsgemäß entsorgt werden und sich nicht in der Reichweite von Babys und Kleinkindern befinden. Erstickungsgefahr!

Achten Sie darauf, dass Kinder keine Kleinteile vom Gerät (z.B. Bedienknöpfe o.ä.) lösen. Sie könnten die Teile verschlucken und daran ersticken!

Lassen Sie Kinder nicht unbeaufsichtigt elektrische Geräte benutzen.



GEFAHR!

Elektrischer Schlag durch hohe Spannungen im Geräteinneren

Im Inneren des Geräts befinden sich Teile, die unter hoher elektrischer Spannung stehen.

Entfernen Sie niemals Abdeckungen. Im Geräteinneren befinden sich keine vom Benutzer zu wartenden Teile.

Verwenden Sie das Gerät nicht, wenn Abdeckungen, Schutzvorrichtungen oder optische Komponenten fehlen oder beschädigt sind.



GEFAHR!

Elektrischer Schlag durch Kurzschluss

Verwenden Sie immer ein ordnungsgemäß isoliertes dreiadriges Netzkabel mit einem Schutzkontaktstecker. Nehmen Sie am Netzkabel und am Netzstecker keine Veränderungen vor. Bei Nichtbeachtung kann es zu einem elektrischen Schlag kommen und es besteht Brand- und Lebensgefahr. Falls Sie sich unsicher sind, wenden Sie sich an einen autorisierten Elektriker.



WARNUNG!

Augenverletzungen durch hohe Lichtintensität

Blicken Sie niemals direkt in die Lichtquelle.



WARNUNG!

Gefahr eines epileptischen Anfalls

Lichtblitze (strobe effects) können bei empfindlichen Menschen epileptische Anfälle auslösen. Empfindliche Menschen sollten es vermeiden, auf blinkendes Licht zu blicken.



HINWEIS!

Brandgefahr

Decken Sie das Gerät oder die Lüftungsschlitze niemals ab. Montieren Sie das Gerät nicht direkt neben einer Wärmequelle. Halten Sie das Gerät von offenem Feuer fern.

**HINWEIS!****Betriebsbedingungen**

Das Gerät ist für die Benutzung in Innenräumen ausgelegt. Um Beschädigungen zu vermeiden, setzen Sie das Gerät niemals Flüssigkeiten oder Feuchtigkeit aus. Vermeiden Sie direkte Sonneneinstrahlung, starken Schmutz und starke Vibrationen.

Betreiben Sie das Gerät nur innerhalb der Umgebungsbedingungen, die im Kapitel „Technische Daten“ der Bedienungsanleitung angegeben sind. Vermeiden Sie starke Temperaturschwankungen und schalten Sie das Gerät nicht sofort nach Temperaturschwankungen ein (zum Beispiel nach dem Transport bei niedrigen Außentemperaturen).

Staub und Schmutzablagerungen im Inneren können das Gerät beschädigen. Das Gerät sollte bei entsprechenden Umgebungsbedingungen (Staub, Rauch, Nikotin, Nebel usw.) regelmäßig von qualifiziertem Fachpersonal gewartet werden, um Schäden durch Überhitzung und andere Fehlfunktionen zu vermeiden.



HINWEIS!

Stromversorgung

Bevor Sie das Gerät anschließen, überprüfen Sie, ob die Spannungsangabe auf dem Gerät mit Ihrem örtlichen Stromversorgungsnetz übereinstimmt und ob die Netzsteckdose über einen Fehlerstromschutzschalter (FI) abgesichert ist. Nichtbeachtung kann zu einem Schaden am Gerät und zu Verletzungen des Benutzers führen.

Wenn Gewitter aufziehen oder wenn Sie das Gerät längere Zeit nicht benutzen wollen, trennen Sie es vom Netz, um die Gefahr eines elektrischen Schlags oder eines Brands zu verringern.



HINWEIS!

Mögliche Beschädigung durch falsche Lagerung

Akkus können durch Tiefentladung dauerhaft beschädigt werden oder einen Teil ihrer Kapazität verlieren.

Laden Sie die Akkus vor längeren Pausen bis auf etwa 50 % ihrer Kapazität auf und schalten Sie das Gerät anschließend aus. Lagern Sie das Gerät bei einer Temperatur zwischen 10 °C und 32 °C in möglichst trockener Umgebung. Laden Sie die Akkus bei längerer Lagerung etwa alle drei Monate wieder auf 50 % auf.



HINWEIS!

Mögliche Schäden durch Einbau einer falschen Sicherung

Der Einsatz von Sicherungen eines anderen Typs kann zu schweren Schäden am Gerät führen. Es besteht Brandgefahr!

Es dürfen ausschließlich Sicherungen des gleichen Typs eingesetzt werden.

3 Leistungsmerkmale

Der LED-Pad eignet sich für nahezu alle Anwendungsbereiche, zum Beispiel in Clubs, Bars, kleinen Bühnen und Theatern. Er zeichnet sich durch kompakte Abmessungen, solide Konstruktion auch für den Einsatz „on tour“ und enorme Leistung aus.

Besondere Eigenschaften des Geräts:

- 7 × 10-W RGBAWUV-LEDs
- ideale Lösung für flexible Dekorationsbeleuchtung
- integrierter Akku und eingebautes Wireless DMX-Modul machen Verkabelung unnötig
- Anzeige des Ladezustandes
- Leuchtdauer bei voller Lichtleistung ca. 5 Stunden
- Ansteuerung über DMX (vier verschiedene Modi), über Tasten und Display am Gerät sowie IR-Fernbedienung
- Automatik-Modus und Musiksteuerung
- Master-/Slave-Betrieb
- kompatibel mit Stairville Wireless-DMX Funkstrecken (Art.-Nr. 366876, optional erhältlich)

Technologisch bedingt, verringert sich die Lichtleistung von LEDs im Lauf ihrer Lebensdauer. Dieser Effekt steigt mit höherer Betriebstemperatur. Sie können die Nutzungsdauer der Leuchtmittel verlängern, indem Sie für ausreichende Belüftung sorgen und die LEDs mit möglichst niedriger Helligkeit betreiben.

4 Installation

Packen Sie das Gerät aus und überprüfen Sie es sorgfältig auf Schäden, bevor Sie es verwenden. Bewahren Sie die Verpackung auf. Um das Gerät bei Transport und Lagerung optimal vor Erschütterungen, Staub und Feuchtigkeit zu schützen, benutzen Sie die Originalverpackung oder eigene, besonders dafür geeignete Transport- bzw. Lagerungsverpackungen.

Sie können das Gerät an der Wand, der Decke oder auf dem Fußboden installieren. Ein zweiteiliger verstellbarer Befestigungsbügel mit Feststellschrauben gehört zum Lieferumfang.



WARNUNG!

Verletzungsgefahr durch Herabfallen

Stellen Sie sicher, dass die Montage den Normen und Vorschriften in Ihrem Land entspricht. Sichern Sie das Gerät immer durch eine zweite Befestigung, zum Beispiel ein Sicherheitsfangseil oder eine Sicherungskette.



HINWEIS!

Überhitzungsgefahr

Der Abstand zwischen der Lichtquelle und der beleuchteten Fläche muss größer als 1,5 m sein.

Sorgen Sie stets für ausreichende Belüftung.

Die Umgebungstemperatur muss immer unter 40 °C liegen.



HINWEIS!

Verwendung von Stativen

Wenn das Gerät auf ein Stativ montiert wird, achten Sie auf sicheren Stand und darauf, dass das Gewicht des Geräts die zulässige Tragkraft des Stativs nicht übersteigt.



HINWEIS!

Mögliche Störungen bei der Datenübertragung

Um einen störungsfreien Betrieb zu gewährleisten, benutzen Sie spezielle DMX-Kabel und keine normalen Mikrofonkabel.

Verbinden Sie den DMX-Eingang oder -Ausgang niemals mit Audiogeräten wie Mischpulten oder Verstärkern.

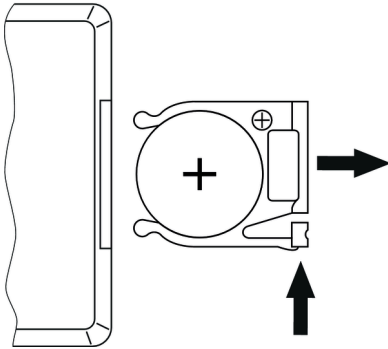


Bitte beachten Sie, dass dieses Gerät nicht an einen Dimmer angeschlossen werden darf.

Batterie in die Fernbedienung einlegen

Drücken Sie die Sperre des Batteriehalters zur Gehäusemitte und ziehen Sie den Batteriehalter wie eine Schublade heraus. Legen Sie die Batterie ein. Die Batterie liegt richtig, wenn der Pluspol zum Gehäuseboden der Fernbedienung zeigt. Schieben Sie den Batteriehalter zurück in die Fernbedienung, bis er einrastet.

Beim Versand ist die Batterie bereits in die Fernbedienung eingelegt und durch eine transparente Kunststoffolie vor Entladung geschützt. Entfernen Sie die Kunststoffolie vor der ersten Benutzung.



4.1 Umgang mit Lithium-Batterien



WARNUNG!

Verletzungsgefahr durch unsachgemäße Handhabung von Lithium-Batterien

Lithium-Batterien können bei Kurzschluss, Überhitzung oder mechanischer Beschädigung schwere Verletzungen hervorrufen.

Beachten Sie die Hinweise zum sachgemäßen Umgang mit Lithium-Batterien im vorliegenden Abschnitt.

Bei sach- und fachgerechtem Umgang mit Lithium-Batterien besteht keine Gefahr.

Lagern Sie Lithium-Batterien kühl und trocken, am besten in der Originalverpackung.

Lithium-Batterien von Hitzequellen fernhalten (beispielsweise Heizkörper oder Sonneneinstrahlung). Lithium-Batterien sind hermetisch dicht. Versuchen Sie nie, Lithium-Batterien zu öffnen.

Bei Beschädigung des Batteriegehäuses können geringe Mengen Elektrolyt austreten. In diesem Fall die Lithium-Batterie luftdicht verpacken und Elektrolytspuren mit saugfähigem Papier aufnehmen, dabei Gummihandschuhe tragen. Untergrund und Hände mit kaltem Wasser reinigen.

Versuchen Sie nie, Lithium-Batterien aufzuladen, die dafür nicht vorgesehen sind. Zum Aufladen dürfen nur dafür geeignete Ladegeräte benutzt werden.

Nehmen Sie Lithium-Batterien vor der Entsorgung aus dem Gerät. Schützen Sie gebrauchte Lithium-Batterien vor Kurzschluss, beispielsweise durch Abkleben der Pole mit Klebeband.

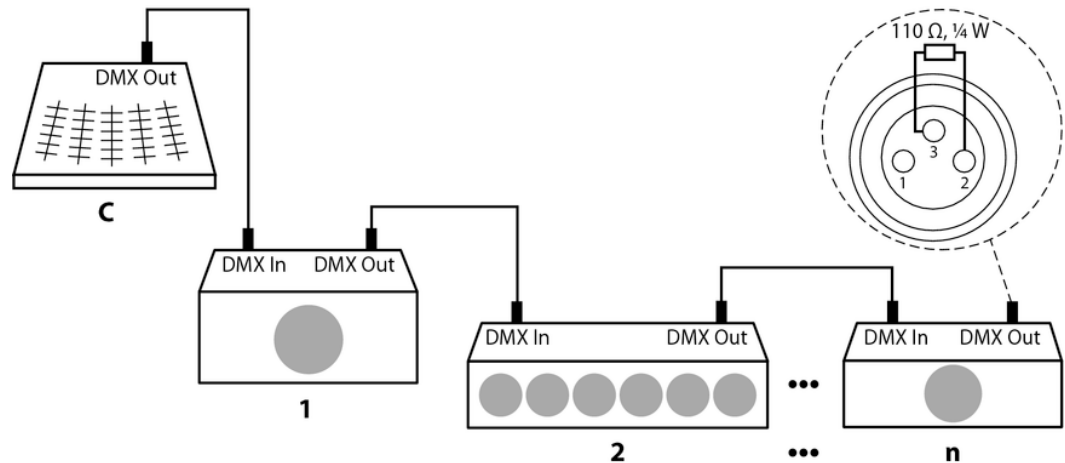
Brennende Lithium-Batterien dürfen nur mit Pulverlöschern bzw. mit anderen geeigneten Löschmitteln gelöscht werden.

5 Inbetriebnahme

Stellen Sie alle Verbindungen her, solange das Gerät ausgeschaltet ist. Benutzen Sie für alle Verbindungen hochwertige Kabel, die möglichst kurz sein sollten. Verlegen Sie die Kabel so, dass sich keine Stolperfallen bilden.

Verbindungen in der Betriebsart „DMX“

Verbinden Sie den DMX-Eingang des Geräts mit dem DMX-Ausgang eines DMX-Controllers oder eines anderen DMX-Geräts. Verbinden Sie den Ausgang des ersten DMX-Geräts mit dem Eingang des zweiten und so weiter, um eine Reihenschaltung zu bilden. Stellen Sie sicher, dass der Ausgang des letzten DMX-Geräts in der Kette mit einem Widerstand ($110\ \Omega$, $\frac{1}{4}\text{ W}$) abgeschlossen ist.

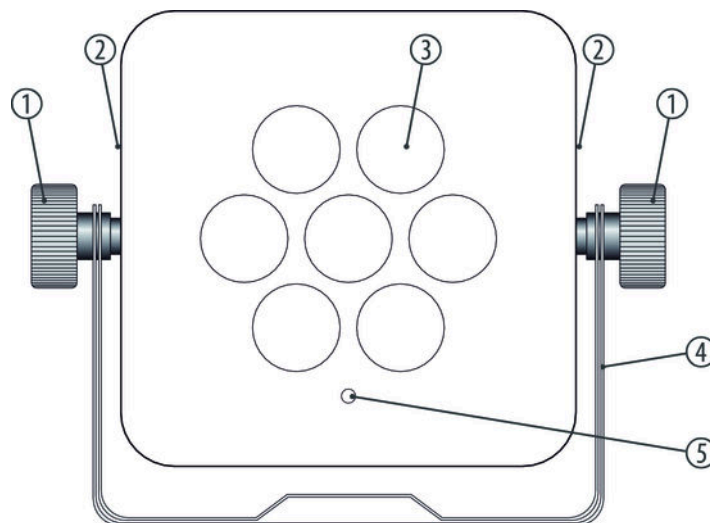


Verbindungen in der Betriebsart „Master/Slave“

Wenn Sie eine Gruppe von Geräten in der Betriebsart „Master/Slave“ konfigurieren, steuert das erste Gerät die anderen und ermöglicht eine automatische, von der Musik gesteuerte und synchronisierte Show. Diese Funktion ist besonders nützlich, um eine Show ohne großen Programmieraufwand zu starten. Verbinden Sie den DMX-Ausgang des Master-Geräts mit dem DMX-Eingang des ersten Slave-Geräts. Verbinden Sie anschließend den DMX-Ausgang des ersten Slave-Geräts mit dem DMX-Eingang des zweiten Slave-Geräts und so weiter.

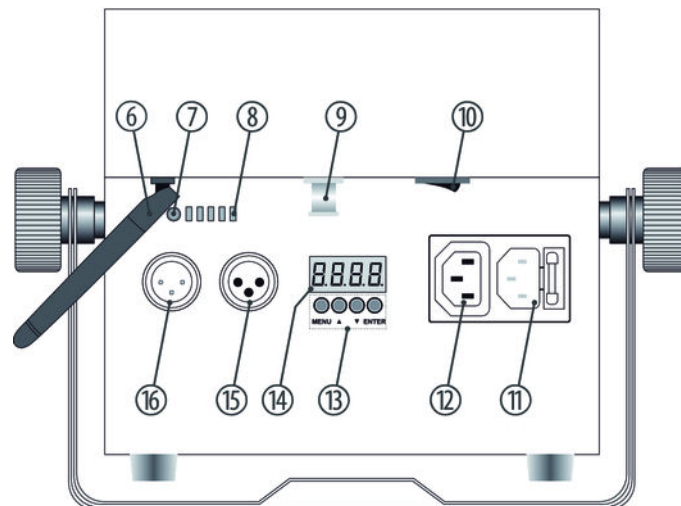
6 Anschlüsse und Bedienelemente

Oberseite



1	Feststellschraube für den Bügel
2	Seitliche Belüftungsöffnungen
3	LEDs
4	Bügel zum Aufhängen oder Aufstellen
5	Infrarot-Sensor zum Empfang der Signale von der Fernbedienung

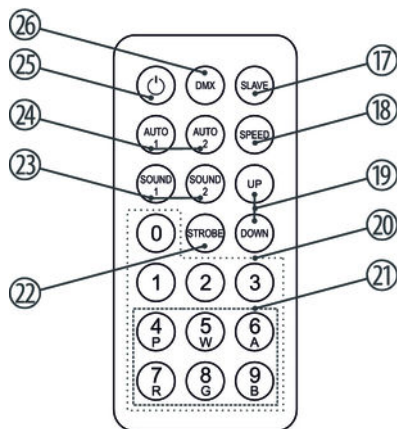
Seitenansicht



6	Antenne für drahtlose DMX-Steuerung
7	<i>[SIGNAL]</i> Anzeige für den Status der drahtlosen DMX-Verbindung <ul style="list-style-type: none">■ LED ausgeschaltet: Verbindung ist deaktiviert und bereit für die Kopplung■ LED blinkt: Verbindung wird hergestellt■ LED leuchtet: Verbindung ist aktiv
8	<i>[BATTERY INDICATOR]</i> Ladezustandsanzeige für eingebauten Akku
9	Halterung für DMX-Antenne
10	Ein- / Ausschalter
11	Kaltgeräteeinbaustecker mit Sicherungshalter
12	Anschluss für das Netzkabel zur Versorgung weiterer Geräte

13	<i>[MENU]</i> : Aktiviert das Hauptmenü bzw. ein Untermenü ▲: Taste zum Erhöhen des angezeigten Werts um eins ▼: Taste zum Verringern des angezeigten Werts um eins <i>[ENTER]</i> : Bestätigt einen ausgewählten Wert
14	Display
15	<i>[DMX OUT]</i> DMX-Ausgang
16	<i>[DMX IN]</i> DMX-Eingang

Fernbedienung



17	<i>[SLAVE]</i> Schaltet die Betriebsarten „Master“ und „Slave“ um.
18	<i>[SPEED]</i> Aktiviert den Einstellmodus für die Programmgeschwindigkeit. Legen Sie die Geschwindigkeit mit den Tasten <i>[UP]</i> und <i>[DOWN]</i> fest.
19	<i>[UP/DOWN]</i> Zum Auswählen eines gewünschten Programms oder Erhöhen / Verringern eines Parameterwerts
20	<i>[0 ... 9]</i> Zum Vornehmen von numerischen Einstellungen
21	<i>[P], [W], [A], [R], [G], [B]</i> Zum direkten Auswählen einer Farbe
22	<i>[STROBE]</i> Schaltet die Stroboskop-Funktion ein/aus (Strobe-Effekt).
23	<i>[SOUND 1 & 2]</i> Aktiviert den Sound-gesteuerten Modus 1 bzw. 2.

24	<i>[AUTO 1 & 2]</i> Aktiviert die „vorprogrammierte automatische Show“ 1 bzw. 2.
25	<i>[POWER]</i> Aktiviert oder deaktiviert das Gerät.
26	<i>[DMX]</i> Einmal drücken zum Einstellen der DMX-Adresse, nach zweimaligem Drücken kann der DMX-Modus eingestellt werden.

7 Bedienung

7.1 Gerät starten

Verbinden Sie das Gerät mit dem Stromnetz. Der eingebaute Akku wird jetzt geladen. Leuchtet kein Segment der Ladezustandsanzeige, ist der Akku erschöpft und muss geladen werden. Leuchten alle 5 Segmente, ist der Ladevorgang abgeschlossen. Das Gerät kann auch während des Ladevorgangs genutzt werden. Bevor sie das Gerät vom Stromnetz trennen, sollte es vollständig geladen sein. Drücken Sie den Ein- / Ausschalter, um den Betrieb zu starten.

7.2 Hauptmenü

Drücken Sie *[MENU]*, um das Hauptmenü zu aktivieren. Benutzen Sie ▲ oder ▼, um den jeweils angezeigten Wert zu ändern. Wenn das Display den gewünschten Wert anzeigt, drücken Sie *[ENTER]*.

DMX-Adresse

Drücken Sie *[MENU]*. Drücken Sie ▲ oder ▼ so oft, bis das Display „Addr“ anzeigt. Drücken Sie *[ENTER]*. Jetzt können Sie die Nummer des ersten vom Gerät verwendeten DMX-Kanals (DMX-Adresse) einstellen. Wählen Sie mit ▲ oder ▼ einen Wert zwischen 1 und 512 (Anzeige „A001“ ... „A512“).

Wenn das Display den gewünschten Wert anzeigt, drücken Sie *[ENTER]*, um die Auswahl zu bestätigen, und anschließend *[MENU]*, um wieder in das übergeordnete Menü zu kommen. Um ohne Änderungen wieder zurück in das übergeordnete Menü zu kommen, drücken Sie *[MENU]*.

Stellen Sie sicher, dass diese Nummer zur Konfiguration Ihres DMX-Controllers passt. Die folgende Tabelle zeigt für die verschiedenen DMX-Modi die höchste mögliche DMX-Adresse.

Modus	Höchste mögliche DMX-Adresse
1-Kanal	512
2-Kanal	511
8-Kanal	505
11-Kanal	502

DMX-Modus

Drücken Sie *[MENU]*. Drücken Sie ▲ oder ▼ so oft, bis das Display „CHnd“ anzeigt. Drücken Sie *[ENTER]*. Mit ▲ oder ▼ können Sie jetzt einen der folgenden DMX-Modi auswählen:

- „1CH“ (ein Kanal)
- „2CH“ (zwei Kanäle)
- „8CH“ (acht Kanäle)
- „11CH“ (elf Kanäle)

Diese Einstellung ist nur relevant, wenn das Gerät mittels DMX gesteuert wird. Wenn das Display den gewünschten Wert anzeigt, drücken Sie *[ENTER]*, um die Auswahl zu bestätigen, und anschließend *[MENU]*, um wieder in das übergeordnete Menü zu kommen. Um ohne Änderungen wieder zurück in das übergeordnete Menü zu kommen, drücken Sie *[MENU]*.

Betriebsart „Auto 1“ ~ „Auto 20“

Drücken Sie *[MENU]*. Drücken Sie ▲ oder ▼ so oft, bis das Display „Auto“ anzeigt. Drücken Sie *[ENTER]*. Mit ▲ oder ▼ können Sie jetzt eine der 20 vorprogrammierten automatischen Shows „At01“ bis „At20“ auswählen. Drücken Sie *[ENTER]*. Wählen Sie mit ▲ oder ▼ einen Wert für die Ablaufgeschwindigkeit zwischen 1 und 31 (Anzeige „SP1“ ... „SP31“) aus. Wenn das Display den gewünschten Wert anzeigt, drücken Sie *[ENTER]*, um die Auswahl zu bestätigen, und anschließend *[MENU]*, um wieder in das übergeordnete Menü zu kommen. Um ohne Änderungen wieder zurück in das übergeordnete Menü zu kommen, drücken Sie *[MENU]*.

Diese Einstellung ist nur relevant, wenn das Gerät nicht mittels DMX gesteuert wird. Das Gerät kann im Stand-Alone-Modus arbeiten oder angeschlossene Geräte des gleichen Typs steuern, die als Slave konfiguriert sein müssen. Die automatische Show kann nur am Master-Gerät aktiviert werden.

Betriebsart „Slave“

Drücken Sie *[MENU]*. Drücken Sie ▲ oder ▼ so oft, bis das Display „SLAV“ anzeigt. Drücken Sie *[ENTER]*. Im Display blinkt „SLA“. Das Gerät ist nun als Slave konfiguriert und folgt den Einstellungen des Master-Geräts, an das es angeschlossen ist. Drücken Sie *[MENU]*, um wieder in das übergeordnete Menü zu kommen. Diese Einstellung ist nur relevant, wenn das Gerät nicht mittels DMX gesteuert wird.

Musiksteuerung

Drücken Sie [MENU]. Drücken Sie ▲ oder ▼ so oft, bis das Display „Soud“ anzeigt. Drücken Sie [ENTER]. Mit ▲ oder ▼ können Sie jetzt einen der beiden Sound-Modi „Sou1“ oder „Sou2“ auswählen. Drücken Sie [ENTER]. Wählen Sie mit ▲ oder ▼ einen Wert für die Mikrofon-Empfindlichkeit zwischen 0 und 99 (Anzeige „Se00“ ... „Se99“) aus. Wenn das Display den gewünschten Wert anzeigt, drücken Sie [ENTER], um die Auswahl zu bestätigen, und anschließend [MENU], um wieder in das übergeordnete Menü zu kommen. Um ohne Änderungen wieder zurück in das übergeordnete Menü zu kommen, drücken Sie [MENU].

Farbeinstellung

Drücken Sie [MENU]. Drücken Sie ▲ oder ▼ so oft, bis das Display „ALLC“ anzeigt. Drücken Sie [ENTER]. Wählen Sie mit ▲ oder ▼ einen Wert für die Gesamthelligkeit aller Farben zwischen 000 und 255 aus. Drücken Sie [ENTER]. Jetzt können Sie mit ▲ oder ▼ die Farben Rot („r“), Grün („g“), Blau („b“), Weiß („U“), Bernstein („A“) und Ultraviolett („L“) anwählen, mit [ENTER] aufrufen und dann mit ▲ oder ▼ den gewünschten Wert zwischen „000“ ... „255“ einstellen. Wenn das Display den gewünschten Wert anzeigt, drücken Sie [ENTER], um die Auswahl zu bestätigen, und anschließend [MENU], um wieder in das übergeordnete Menü zu kommen. Um ohne Änderungen wieder zurück in das übergeordnete Menü zu kommen, drücken Sie [MENU].

Zurücksetzen auf Werkseinstellungen

Drücken Sie *[MENU]*. Drücken Sie ▲ oder ▼ so oft, bis das Display „rSet“ anzeigt. Drücken Sie *[ENTER]*, um das Gerät auf seine Werkseinstellungen zurückzusetzen. Dabei gehen alle vorgenommenen Benutzereinstellungen verloren. Um wieder zurück in das übergeordnete Menü zu kommen, drücken Sie *[MENU]*.

Farbauswahl

Drücken Sie *[MENU]*. Drücken Sie ▲ oder ▼ so oft, bis das Display „CoLo“ anzeigt. Drücken Sie *[ENTER]*. Mit ▲ oder ▼ können Sie jetzt eine der voreingestellten Farben „CoL1“ bis „CoL70“ auswählen. Wenn das Display den gewünschten Wert anzeigt, drücken Sie *[ENTER]*, um die Auswahl zu bestätigen, und anschließend *[MENU]*, um wieder in das übergeordnete Menü zu kommen. Um ohne Änderungen wieder zurück in das übergeordnete Menü zu kommen, drücken Sie *[MENU]*.

Drahtloses DMX aktivieren oder deaktivieren

Drücken Sie *[MENU]*. Drücken Sie ▲ oder ▼ so oft, bis das Display „rELE“ anzeigt. Drücken Sie *[ENTER]*.

Drücken Sie nochmals *[ENTER]*. Das Display zeigt „UIFI“.

Um das Drahtlos-Modul zu aktivieren, drücken Sie *[ENTER]* und drücken Sie ▲ oder ▼, bis das Display „on“ anzeigt. Bestätigen Sie mit *[ENTER]*.

Um das Drahtlos-Modul zu deaktivieren, drücken Sie *[ENTER]* und drücken Sie ▲ oder ▼, bis das Display „off“ anzeigt. Bestätigen Sie mit *[ENTER]*.

Drücken Sie zweimal *[MENU]*. Drücken Sie ▲ oder ▼ so oft, bis das Display „rELE“ anzeigt. Drücken Sie *[ENTER]*.

Um eine aktuell bestehende Verbindung zu trennen, halten Sie ▲ oder ▼ gedrückt, bis die Anzeige „200“ erreicht hat und das Display auf „YES“ wechselt. Damit wird die bestehende drahtlose Verbindung unterbrochen. Betätigen Sie die Verbindungstaste an Ihrer Sendeeinheit. Die LED *[SIGNAL]* blinkt, das Gerät verbindet sich mit der Sendeeinheit. Sobald die Verbindung zustande gekommen ist, leuchtet die LED *[SIGNAL]* ununterbrochen.

Wechseln Sie anschließend in den DMX-Modus: Drücken Sie „MENU“ und drücken Sie ▲ oder ▼, bis das Display „Addr“ anzeigt.

Bei Verwendung der drahtlosen DMX-Funktion klappen Sie die Antenne für drahtlose DMX-Steuerung aus der Halterung und ermitteln eine günstige Ausrichtung zur Übertragung.

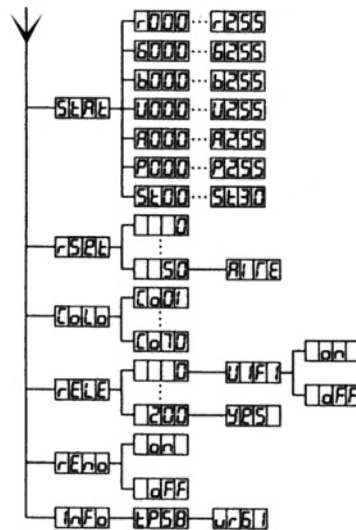
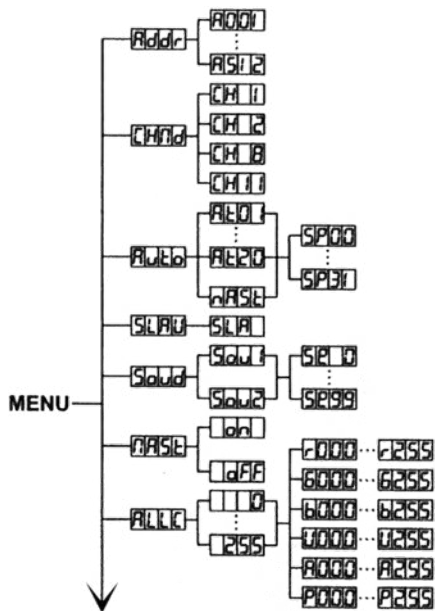
Fernbedienung

Drücken Sie *[MENU]*. Drücken Sie ▲ oder ▼ so oft, bis das Display „*rEno*“ anzeigt. Drücken Sie *[ENTER]*. Mit ▲ oder ▼ können Sie jetzt die Bedienbarkeit über die Fernbedienung aktivieren (Anzeige „*On*“) oder deaktivieren (Anzeige „*OFF*“). Wenn das Display den gewünschten Wert anzeigt, drücken Sie *[ENTER]*, um die Auswahl zu bestätigen und anschließend *[MENU]*, um wieder in das übergeordnete Menü zu kommen. Um ohne Änderungen wieder zurück in das übergeordnete Menü zu kommen, drücken Sie *[MENU]*.

Temperaturanzeige

Drücken Sie *[MENU]*. Drücken Sie ▲ oder ▼ so oft, bis das Display „*InFo*“ anzeigt. Drücken Sie *[ENTER]*. Das Display zeigt nun die aktuelle Temperatur an. Drücken Sie *[MENU]*, um wieder in das übergeordnete Menü zu kommen.

7.3 Menüübersicht



7.4 Funktion im 1-Kanal-DMX-Modus

Kanal	Wert	Funktion
1	0...255	36 verschiedene Farbmakros

7.5 Funktionen im 2-Kanal-DMX-Modus

Kanal	Wert	Funktion
1	0...255	Intensität (0 % bis 100 %)
2	0...255	36 verschiedene Farbmakros

7.6 Funktionen im 8-Kanal-DMX-Modus

Kanal	Wert	Funktion
1	0...255	Intensität (0 % bis 100 %)
2	0...255	Intensität rot (0 % bis 100 %)
3	0...255	Intensität grün (0 % bis 100 %)
4	0...255	Intensität blau (0 % bis 100 %)
5	0...255	Intensität weiß (0 % bis 100 %)
6	0...255	Intensität bernsteinfarben (0 % bis 100 %)
7	0...255	Intensität ultra-violett (0 % bis 100 %)
8	0...8	Keine Funktion
	9...255	Stroboskop-Frequenz langsam bis schnell

7.7 Funktionen im 11-Kanal-DMX-Modus

Kanal	Wert	Funktion
1	0...255	Intensität (0 % bis 100 %)
2	0...255	Intensität rot (0 % bis 100 %)
3	0...255	Intensität grün (0 % bis 100 %)
4	0...255	Intensität blau (0 % bis 100 %)
5	0...255	Intensität weiß (0 % bis 100 %)
6	0...255	Intensität bernsteinfarben (0 % bis 100 %)
7	0...255	Intensität ultra-violett (0 % bis 100 %)
8	0...8	Keine Funktion
	9...255	Stroboskop-Frequenz langsam bis schnell
9	0...10	Keine Funktion
	11...20	Ramp-up

Kanal	Wert	Funktion
	21...30	Ramp-down
	31...40	Ramp-up/Ramp-down
	41...50	Farbwechsel-Fade (5 Farben)
	51...60	Farbwechsel-Flash (6 Farben)
	61...70	Farbwechsel-Flash (27 Farben)
	71...80	Farbwechsel-Flash (24 Farben)
	81...90	Farbwechsel-Fade (6 Farben)
	91...100	Farbwechsel-Fade (Rot-Grün; Weiß-UV)
	101...110	Farbwechsel-Fade (Rot-Blau; Weiß-Amber)
	111...120	Farbwechsel-Fade (Grün-Blau; Weiß)
	121...255	Farbwechsel musikgesteuert
10	0...255	Einstellen der Programmgeschwindigkeit oder der Empfindlichkeit des Mikrofons

Kanal	Wert	Funktion
11	0...127	Farbwechsel musikgesteuert (statisch)
	128...255	Farbwechsel musikgesteuert (Flash)

8 Technische Daten

Lichtquelle	7 × 6in1-LEDs (RGBWAUV), je 10 W	
Optische Eigenschaften	Abstrahlwinkel	23°
Ansteuerung	DMX	
	Wireless DMX	
	Fernbedienung	
	Tasten und Display am Gerät	
Anzahl der DMX-Kanäle	1, 2, 8, 11	
Eingangsanschlüsse	Spannungsversorgung	Kaltgeräteeinbaustecker C14
	DMX-Ansteuerung	XLR-Einbaubuchse, 3-polig
Ausgangsanschlüsse	Spannungsversorgung	Kaltgeräteeinbaubuchse C13
	DMX-Ansteuerung	XLR-Einbaubuchse, 3-polig
Leistungsaufnahme	70 W	

Technische Daten

Versorgungsspannung	100 – 240 V ~ 50/60 Hz	
Sicherung	5 mm × 20 mm, 3,15 A, 250 V, flink	
Batterie/Akku	Art der Batterie	Lithium-Ionen
	Spannung	11,1 V
	Kapazität	10400 mAh
Batterie für die Fernbedienung	Art der Batterie	Lithium-Knopfzelle, 3 V, CR 2025
Schutzart	IP20	
Montageoptionen	Stehend, Wandmontage, Deckenmontage	
Gehäusefarbe	Weiß	
Abmessungen (B × H × T)	260 mm × 200 mm × 251 mm	
Gewicht	3,4 kg	
Umgebungsbedingungen	Temperaturbereich	0 °C...40 °C
	Relative Luftfeuchte	50 %, nicht kondensierend

Weitere Informationen

Bauform	Up-Light
LED-Typ	x-in-1
Bodengehäuse	Ja
Lüfterlos	Nein
Fernbedienung	Inklusive
Kabelloses DMX	Ja
Akkulaufzeit	5 h

9 Stecker- und Anschlussbelegungen

Einführung

Dieses Kapitel hilft Ihnen dabei, die richtigen Kabel und Stecker auszuwählen, um Ihr wertvolles Equipment so zu verbinden, dass ein perfektes Lichterlebnis gewährleistet wird.

Bitte beachten Sie diese Tipps, denn gerade im Bereich „Sound & Light“ ist Vorsicht angesagt: Auch wenn ein Stecker in die Buchse passt, kann das Resultat einer falschen Verbindung ein zerstörter DMX-Controller, ein Kurzschluss oder „nur“ eine nicht funktionierende Lightshow sein!

DMX-Anschlüsse

Eine dreipolige XLR-Buchse dient als DMX-Ausgang, ein dreipoliger XLR-Stecker dient als DMX-Eingang. Die unten stehende Zeichnung und die Tabelle zeigen die Pinbelegung einer dazu passenden Kupplung.



Pin	Belegung
1	Masse (Abschirmung)
2	Signal invertiert (DMX-, „Cold“)
3	Signal (DMX+, „Hot“)

10 Fehlerbehebung



HINWEIS!

Mögliche Störungen bei der Datenübertragung

Um einen störungsfreien Betrieb zu gewährleisten, benutzen Sie spezielle DMX-Kabel und keine normalen Mikrofonkabel.

Verbinden Sie den DMX-Eingang oder -Ausgang niemals mit Audiogeräten wie Mischpulten oder Verstärkern.

Nachfolgend sind einige Probleme aufgeführt, die während des Betriebs vorkommen können. Hier finden Sie einige Vorschläge zur einfachen Fehlerbehebung:

Symptom	Abhilfe
Das Gerät funktioniert nicht, kein Licht	Überprüfen Sie die Netzverbindung.
	Soll das Gerät unabhängig von der Netzstromversorgung betrieben werden, prüfen Sie den Ladezustand des eingebauten Akkus.
Trotz einwandfreier Stromversorgung scheinbar keine Funktion	Prüfen Sie, ob sich das Gerät im DMX-Modus oder in der Betriebsart „Slave“ befindet. Wenn ja, überprüfen Sie das Gerät in einer anderen Betriebsart.
Keine Reaktion auf den DMX-Controller	1. Überprüfen Sie, ob der DMX-Controller eingeschaltet ist. Überprüfen Sie die DMX-Anschlüsse und -Kabel auf korrekte Verbindung.
	2. Überprüfen Sie die Adresseneinstellungen und die DMX-Polarität.
	3. Probieren Sie einen anderen DMX-Controller aus.

Symptom	Abhilfe
	<p>4. Soll das Gerät drahtlos per DMX gesteuert werden, prüfen Sie im Menü, ob das Modul aktiviert ist. Wenn ja, suchen Sie eine günstigere Ausrichtung der DMX-Antenne.</p> <p>5. Prüfen Sie, ob die DMX-Kabel in der Nähe von oder neben Hochspannungskabeln liegen, die Schäden oder Störungen bei einem DMX-Schnittstellenschaltkreis verursachen könnten.</p>

Sollten die hier gegebenen Hinweise nicht zum Erfolg führen, wenden Sie sich bitte an unser Service Center. Die Kontaktdaten finden Sie unter www.thomann.de.

11 Reinigung

Optische Linsen

Reinigen Sie die von außen zugänglichen optischen Linsen regelmäßig, um die Lichtleistung zu optimieren. Die Häufigkeit der Reinigung hängt von der Betriebsumgebung ab: feuchte, rauchige oder besonders schmutzige Umgebungen können eine größere Schmutzansammlung an der Optik des Geräts verursachen.

- Reinigen Sie mit einem weichen Tuch und unserem Leuchtmittel- und Linsenreiniger (Artnr. 280122).
- Trocknen Sie die Teile immer gründlich ab.

Lüftungsgitter

Die Lüftungsgitter des Geräts müssen regelmäßig von Verunreinigungen, wie Staub usw. gereinigt werden. Schalten Sie das Gerät vor der Reinigung aus und trennen Sie netzbetriebene Geräte vom Stromnetz. Verwenden Sie ausschließlich pH-neutrale, lösungsmittelfreie und nicht scheuernde Reinigungsmittel. Wischen Sie das Gerät mit einem nur leicht angefeuchteten fusselfreien Tuch ab.

12 Umweltschutz

Verpackungsmaterial entsorgen



Für die Verpackungen wurden umweltverträgliche Materialien gewählt, die einer normalen Wiederverwertung zugeführt werden können.

Sorgen Sie dafür, dass Kunststoffhüllen, Verpackungen, etc. ordnungsgemäß entsorgt werden.

Werfen Sie diese Materialien nicht einfach weg, sondern sorgen Sie dafür, dass sie einer Wiederverwertung zugeführt werden. Beachten Sie die Hinweise und Kennzeichen auf der Verpackung.

Entsorgung von Batterien



Batterien dürfen nicht weggeworfen oder verbrannt werden, sondern müssen gemäß den örtlichen Vorschriften zur Entsorgung von Sondermüll entsorgt werden. Benutzen Sie dazu die vorhandenen Sammelstellen.

Nehmen Sie wechselbare Lithium-Batterien vor der Entsorgung aus dem Gerät. Schützen Sie gebrauchte Lithium-Batterien vor Kurzschluss, beispielsweise durch Abkleben der Pole mit Klebeband. Fest verbaute Lithium-Batterien sind zusammen mit dem Gerät zu entsorgen. Erkundigen Sie sich bitte nach einer entsprechenden Annahmestelle.

Entsorgen Ihres Altgeräts



Dieses Produkt unterliegt der europäischen Richtlinie über Elektro- und Elektronik-Altgeräte (WEEE-Richtlinie – Waste Electrical and Electronic Equipment) in ihrer jeweils aktuell gültigen Fassung. Entsorgen Sie Ihr Altgerät nicht mit dem normalen Hausmüll.

Entsorgen Sie das Produkt über einen zugelassenen Entsorgungsbetrieb oder über Ihre kommunale Entsorgungseinrichtung. Beachten Sie dabei die in Ihrem Land geltenden Vorschriften. Setzen Sie sich im Zweifelsfall mit Ihrer Entsorgungseinrichtung in Verbindung.

