

ignition

Bedienungsanleitung



Pico 2 Wireless

Inhaltsverzeichnis

1. Sicherheitshinweise.....	3
1.1. Hinweise für den sicheren und einwandfreien Gebrauch.....	3
2. Bestimmungsgemäße Verwendung des Geräts	4
2.1.1. Überkopfbefestigung	5
3. Einleitung.....	6
4. Inbetriebnahme	6
4.1. Ladevorgang.....	6
5. Fernbedienung	7
6. Wireless DMX.....	8
6.1. DMX Adresse einstellen	8
7. Fehlerbehebung	9
7.1. Pico 2 IR	9
7.2. Tourcase.....	9
8. Wartung.....	10
9. Technische Daten	11

1. Sicherheitshinweise



- Bei vertikalem Betrieb hat das Gerät die Schutzklasse IP63
- Es erlischt der Garantieanspruch, bei eigenmächtigen Veränderungen des Gerätes.
- Das Gerät darf nur von ausgebildeten Fachkräften repariert werden.
- Benutzen Sie nur Sicherungen desselben Typs und nur Originalteile als Ersatzteile.
- Ziehen Sie den Netzstecker, bevor Sie das Gehäuse öffnen.

1.1. Hinweise für den sicheren und einwandfreien Gebrauch

Vorsicht bei Hitze und extremen Temperaturen!

Stellen Sie das Gerät nicht an einem Ort auf, wo es extremen Temperaturen ausgesetzt ist. Betreiben Sie das Gerät nur in einer Umgebungstemperatur zwischen 0°C (32°F) - 40°C (104°F). Setzen Sie das Gerät nicht direkter Sonneneinstrahlung oder Wärmequellen aus.

Stellen Sie das Gerät immer auf festen Untergrund!

Stellen Sie das Gerät auf einen festen Untergrund, um Vibrationen zu vermeiden.

Benutzen Sie keine chemischen Mittel zur Reinigung!

Benutzen Sie ein sauberes, trockenes Tuch um Staub zu entfernen. Metallteile können mit einem leicht angefeuchteten Tuch gereinigt werden. Bevor Sie das Gerät säubern, ziehen Sie immer den Netzstecker!

Wenn das Gerät nicht richtig funktioniert!

Sollte es zu Problemen kommen entfernen Sie die Stromversorgung. Der Benutzer sollte nicht versuchen, das Gerät eigenständig zu warten. Alle Reparaturen und Servicearbeiten müssen von einem qualifizierten Techniker durchgeführt werden.

Gehen Sie sorgsam mit dem Netzkabel um!

Ziehen Sie niemals am Netzkabel, um das Gerät vom Strom zu trennen sondern nehmen Sie das Steckergehäuse in die Hand. Wenn Sie das Gerät über einen längeren Zeitraum nicht benutzen, ziehen Sie den Stecker des Netzkabels aus der Dose.

ACHTUNG!

Der Garantieanspruch erlischt, bei Schäden die durch Nichtbeachtung der Anleitung verursacht werden. Der Hersteller und Importeur übernimmt für Folgeschäden die daraus resultieren keinerlei Haftung. Nur qualifizierte Fachkräfte dürfen den korrekten elektrischen Anschluss herstellen. Alle elektrischen und mechanischen Anschlüsse müssen entsprechend der europäischen Sicherheitsnormen montiert sein.

2. Bestimmungsgemäße Verwendung des Geräts

Alle 3 Wochen sollte eine Regenerationsladung stattfinden, um den Akkumulator nicht zu beschädigen.

Regelmäßige Betriebspausen erhöhen die Lebensdauer Ihres Geräts.

Vermeiden Sie Erschütterungen oder jedwede Form der Gewalteinwirkung bei der Installation oder der Inbetriebnahme des Geräts.

Bei einem Einsatz von Nebelgeräten darf das Gerät niemals unmittelbar dem Nebelstrahl ausgesetzt werden. Zwischen Gerät und Nebelwerfer ist ein Sicherheitsabstand von mindestens 0.5 m einzuhalten. Dabei ist darauf zu achten, dass die Nebelsättigung des Raumes eine gute Sichtweite von mindestens 10 m ermöglichen muss.

Brandgefahr!

Vergewissern Sie sich bei der Installation des Projektors, dass sich innerhalb eines Abstands von mindestens 0,2 m keine leicht entflammaren Materialien befinden.

Betreiben Sie das Gerät nicht bei Gewitter. Überspannung könnte das Gerät zerstören. Trennen Sie das Gerät bei Gewitter vollständig vom Netz, indem Sie den Netzstecker ziehen.

Umliegende Gegenstände oder Flächen dürfen durch das Gehäuse nicht berührt werden!

Stellen Sie sicher, dass bei der Montage und beim Abbau des Gerätes, der Bereich unterhalb des Montageorts grundsätzlich abgesperrt ist. Dies gilt auch für die Durchführung von Servicearbeiten.

Das Gerät muss grundsätzlich durch ein geeignetes Sicherheitsfangseil gesichert sein.

Machen Sie sich mit den Funktionen des Geräts vertraut, bevor Sie es in Betrieb nehmen. Lassen Sie das Gerät nicht von Personen bedienen, die darin keine Erfahrung haben. Die häufigste Ursache für Funktionsstörungen stellt eine unsachgemäße Bedienung des Geräts dar.

Verwenden Sie zur Reinigung des Geräts niemals Lösungsmittel oder aggressive Reinigungsmittel. Benutzen Sie stattdessen ein weiches und leicht angefeuchtetes Tuch.

Verwenden Sie zum Transport des Geräts bitte die Originalverpackung oder vorgesehene Zubehör, um Transportschäden zu verhindern.

Eigenmächtige Veränderungen am Gerät sind aus Sicherheitsgründen verboten!

Eine Verwendung des Gerätes, die von der in dieser Bedienungsanleitung beschriebenen Verwendung abweicht, kann zu Schäden am Gerät führen. In diesem Fall erlischt der Garantieanspruch. Zusätzlich ist zu beachten, dass jede abweichende Verwendung mit Gefahren verbunden ist und bspw. zu Kurzschluss, Feuer, Stromschlag und Abstürzen führen kann.

2.1.1. Überkopfbefestigung



Lebensgefahr!

Bei der Installation sind die Bestimmungen der BGV C1 (vormals VBG 70) und EN 60598-2-17 zu beachten! Die Installation ist ausschließlich durch autorisiertes Fachpersonal vorzunehmen.

Die Aufhängevorrichtungen des Gerätes müssen so gebaut und bemessen sein, dass sie eine Stunde lang das Zehnfache der Nutzlast tragen können, ohne dass dadurch eine dauerhafte schädliche Verformung entsteht.

Die Installation ist grundsätzlich unter Zuhilfenahme einer zweiten, unabhängigen Aufhängung durchzuführen. Dies kann bspw. ein geeignetes Fangnetz sein. Die zweite Aufhängung muss so beschaffen und angebracht sein, dass bei einem Störfall der Hauptaufhängung kein Bestandteil der Installation herunterfallen kann.

Beim Auf-, Um-, und Abbau ist der unnötige Aufenthalt im Bereich von Bewegungsflächen, auf Beleuchterbrücken, unter hochgelegenen Arbeitsplätzen oder in sonstigen Gefahrenbereichen verboten.

Der gewerbliche Anwender hat folgende Verantwortungen für sicherheitstechnische und maschinentechnische Einrichtungen:

- vor der ersten Inbetriebnahme oder nach entscheidenden Änderungen vor der Wiederinbetriebnahme Überprüfung durch einen Sachverständigen.
- Überprüfung im Umfang der Abnahmeprüfung mindestens alle vier Jahre durch einen Sachverständigen.
- Überprüfung durch einen Sachkundigen mindestens einmal jährlich

Wie bei der Überkopfbefestigung vorzugehen ist:

Das Gerät ist im Idealfall außerhalb des Aufenthaltsbereiches von Personen zu installieren.

WICHTIG! Für die Überkopfbefestigung ist ein hohes Maß an Erfahrung erforderlich. Dies beinhaltet Kenntnisse zur Berechnung der Tragfähigkeit, Kenntnisse über verwendetes Installationsmaterial und Kenntnisse über Sicherheitsinspektionen des verwendeten Materials und des Geräts, wobei sich die erforderliche Erfahrung nicht allein darauf beschränkt. Führen Sie die Installation unter keinen Umständen selbst durch, wenn Sie nicht über eine entsprechende Qualifikation verfügen. Beauftragen Sie stattdessen einen professionellen Installateur. Bitte beachten Sie, dass eine unsachgemäße Installation zu Verletzungen führen und/oder in einer Beschädigung von Eigentum resultieren kann.

Das Gerät darf nicht im Griffbereich von Personen installiert werden.

Soll das Gerät von der Decke oder von hoch liegenden Trägern abhängt werden, ist mit Traversensystemen zu arbeiten. Das Gerät darf keinesfalls so installiert werden, dass es frei im Raum schwingen kann.

Bitte beachten Sie: Geräte können beim Herabstürzen zu schwerwiegenden Verletzungen führen! Haben Sie Zweifel an der Sicherheit einer möglichen Installationsform, dann führen Sie die Installation des Geräts NICHT durch!

Stellen Sie vor der Montage des Geräts sicher, dass die Montagefläche in der Lage ist, mindestens die zehnfache Punktbelastung des Eigengewichts des Geräts zu tragen.

Montieren Sie das Gerät mit dem Montagebügel über ein dazu geeignetes Anschlagmittel an einem Traversensystem.

Achten Sie bei der Überkopfmontage darauf, dass das Gerät immer durch ein Sicherungsfangseil gesichert ist, welches das zwölffache Gewicht des Gerätes tragen kann. Dabei sind ausschließlich Sicherungsfangseile mit Schraubgliedern zu verwenden. Hängen Sie das Sicherungsfangseil in dem Fangseilloch im Montagebügel oder am Gerät ein. Führen Sie das Seil über die Traverse oder einen anderen sicheren Befestigungspunkt. Hängen Sie das Ende in dem Schraubglied ein und ziehen Sie die Sicherungsmutter gut fest.

Der maximale Fallabstand von 20 cm darf nicht überschritten werden!

Ein Sicherungsfangseil, welches einmal der Belastung durch einen Absturz ausgesetzt war oder das beschädigt ist, darf nicht weiter als Sicherungsfangseil verwendet werden.

Regeln Sie den Neigungswinkel über den Montagebügel und ziehen Sie die Feststellschrauben fest an.

3. Einleitung

Vielen Dank für den Kauf des **Pico 2 IR**. Es handelt es sich um ein leistungsstarkes Gerät.

Für eine erfolgreiche Installation und Betrieb lesen Sie diese Bedienungsanleitung bitte sorgfältig durch.

4. Inbetriebnahme

Schalten Sie das Gerät mit dem Netzschalter, an der Unterseite des Gerätes, ein.

Durch das Drücken der ON Taste auf der IR Fernbedienung schaltet sich das Gerät ein und ist somit betriebsbereit.

4.1. Ladevorgang

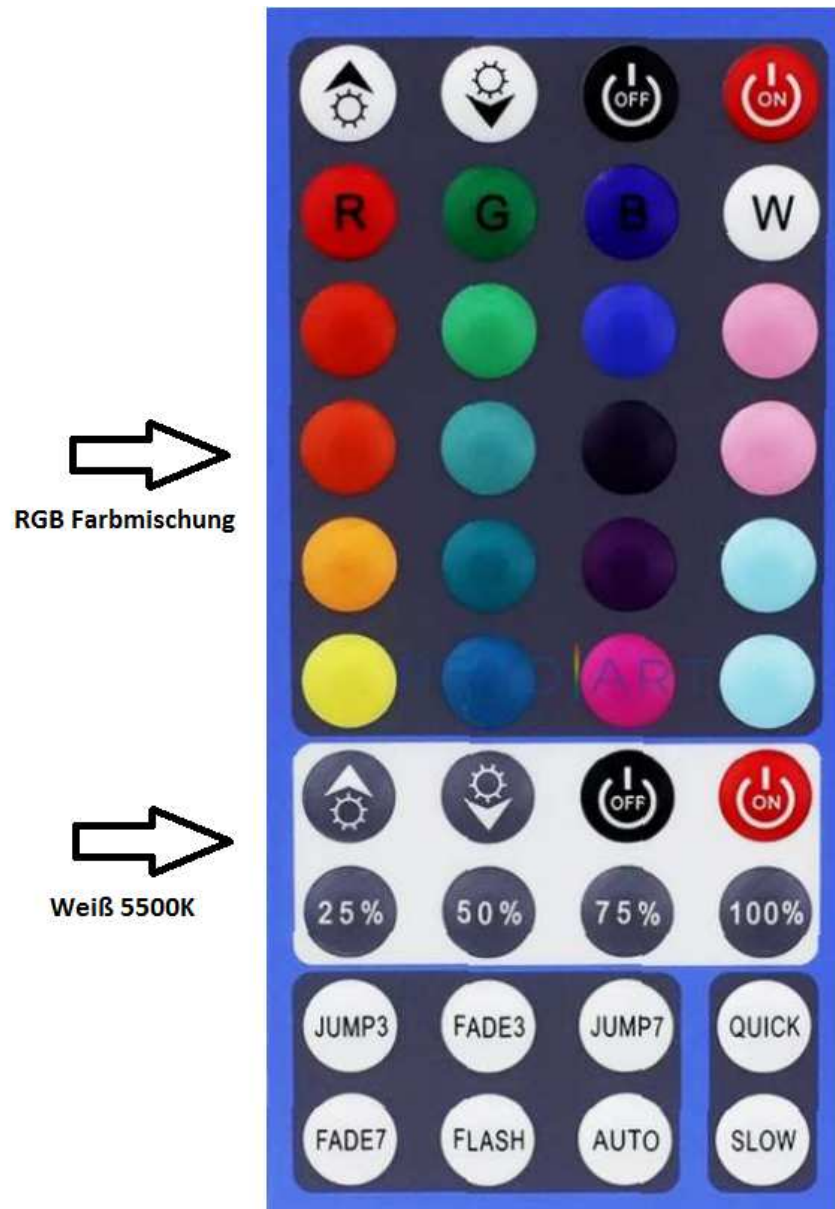
Verbinden Sie den LED Scheinwerfer mit dem mitgelieferten Netzteil mit dem Stromnetz. Fall Sie ein Tourpack gekauft haben, können Sie das Gerät mit den vorinstallierten Anschlüssen verbinden.

Während des Ladevorgangs sollte das Gerät immer ausgeschaltet sein, da ansonsten keine ausreichende Ladung stattfinden kann.

Der Ladevorgang kann, je nach Restladung des Akkumulator, bis zu 8 Stunden dauern.

Durch Drehen des Schalters auf der Ladeschiene, kann für jeden Akkumulator der Ladezustand angezeigt werden (nur im Tourpack möglich). Wenn Sie kein Tourpack gekauft haben, betätigen Sie den Netzschalter. Der Ladezustand wird an der Oberseite des Gerätes in einem kleinen Sichtfenster angezeigt.

5. Fernbedienung



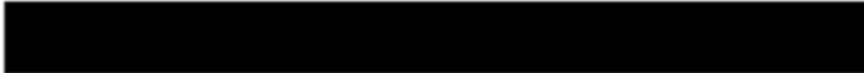
6. Wireless DMX

LED Anzeige und ihre Bedeutung:

Dauerhaft aus = nicht mit dem Sender verbunden



Dauerhaft ein = mit dem Sender verbunden / DMX wird übertragen



900ms ein / 100ms aus = mit Sender verbunden / kein DMX Signal

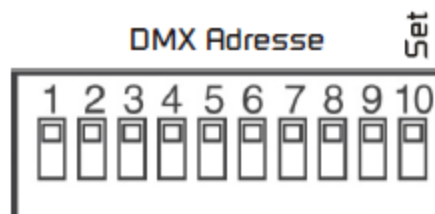


100ms ein / 100ms aus = Verbindung verloren / Verbindung wird hergestellt



6.1. DMX Adresse einstellen

Die DMX Adresse kann mittels des binären Systems auf dem Dipswitch eingestellt werden. Wenn die Set Taste (Dipswitch 10) für 3 Sekunden aktiviert wird, löscht der Empfänger die Verbindung zum Sender. In der OFF Stellung hat die Set Taste keine Funktion.



7. Fehlerbehebung

7.1. Pico 2 IR

Das Gerät schaltet sich nicht ein.				Fehler
Ausfall einer Farbe				
Fehler in der Projektion				
			Reduzierte Lichtausbeute	
Mögliche Ursachen				Prüfen und Reaktion
x			Keine Stromversorgung.	Prüfen der Batteriespannung.
	x	x	Defekte LED.	Austausch der defekten LED
x			Leere Batterie in der IR Fernbedienung.	Austauschen der Batterie.
		x x	Defekte Optik.	Kontakt mit Fachpersonal aufnehmen.
		x x	Staub oder Schmutz.	Reinigen des Gerätes.
x			Defekte IR Fernbedienung.	Austausch der defekten IR Fernbedienung.
x	x	x	Fehler in der Elektronik.	Kontakt mit Fachpersonal aufnehmen.
x		x	Defekter Akkumulator.	Kontakt mit Fachpersonal aufnehmen.

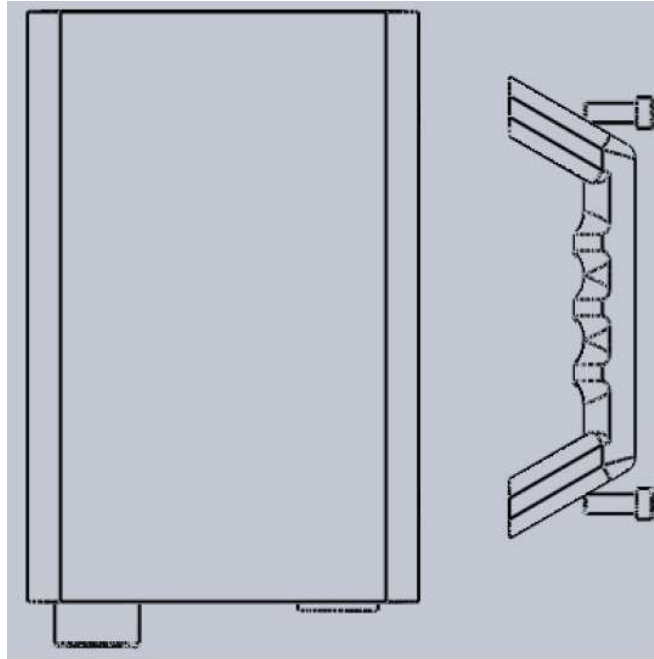
7.2. Tourcase

Es erfolgt keine Ladung.				Fehler
Keine Ladezustandsanzeige.				
Ladezustandsanzeige erreicht Maximum nicht.				
Mögliche Ursachen				Prüfen und Reaktion
x			Keine Stromversorgung.	Überprüfen Sie die Spannungsversorgung.
x			Defektes Netzteil-	Kontakt mit Fachpersonal aufnehmen.
x	x	x	Fehler in der Elektronik.	Kontakt mit Fachpersonal aufnehmen.
x	x		Kontaktfehler der XLR Steckverbindung.	Stecken Sie den XLR Stecker erneut ein.
x			Kontaktfehler.	Kontakt mit Fachpersonal aufnehmen.
x	x	x	Defekter Akkumulator.	Kontakt mit Fachpersonal aufnehmen.
		x	Eingeschalteter LED Scheinwerfer.	Schalten Sie den Schienwerfer aus.

8. Wartung

Das Öffnen des Gerätes darf nur durch technisches Fachpersonal erfolgen!

- Entfernen Sie die Abdeckungsklappen, die sich auf dem Griff befinden, mit einem flachen Schraubenzieher.
- Darunter befinden sich zwei Schrauben. Drehen Sie diese heraus und entfernen Sie den Griff.
- Nun können Sie das ganze Innenteil nach unten herausziehen.



9. Technische Daten

Stromversorgung	
Spannung	100-240 V / 50-60 Hz
Akku	JA
Lichtquelle	
LM Typ	LED 4in1
Farbspektrum	RGBW
Leistung	40W
Anzahl / Leistung	4x 10W
Optik	
Abstrahlwinkel	10°
Zoom	Nein
Fokus	Nein
Anschlüsse	
Strom in	4pol
Steuerung	
DMX512	Optional
IR-Fernbedienung	Ja
Hardware	
Schutzklasse	IP63
Maße	120 x 120 x 181 mm
Gewicht	1,80 kg

Importeur:

B & K Braun GmbH
Industriestraße 2
D-76307 Karlsbad
www.bkbraun.com
info@bkbraun.com

