

ignition

Romeo 650/1000 Fresnel/
PC

foco de teatro

Musikhaus Thomann

Thomann GmbH

Hans-Thomann-Straße 1

96138 Burgebrach

Alemania

Teléfono: +49 (0) 9546 9223-0

Correo electrónico: info@thomann.de

Internet: www.thomann.de

30.10.2017, ID: 391663

Índice

1	Información general	5
	1.1 Guía de información.....	6
	1.2 Convenciones tipográficas.....	7
	1.3 Símbolos y palabras de advertencia.....	8
2	Instrucciones de seguridad	10
3	Características técnicas	15
4	Montaje	16
5	Conexiones y elementos de mando	18
6	Mantenimiento	20
	6.1 Insertar/cambiar la lámpara.....	20
	6.2 Cambiar la lente.....	24
7	Datos técnicos	27
8	Limpieza	28
9	Protección del medio ambiente	29



1 Información general

Este manual de instrucciones contiene información importante sobre el funcionamiento seguro del equipo. Lea y siga los avisos de seguridad e instrucciones especificados. Guarde este manual de instrucciones para consultarlo cuando sea necesario. Asegúrese de que todas las personas que usan el equipo tienen acceso a este manual. En caso de revender el equipo, entregue el manual de instrucciones al nuevo usuario.

Nuestros productos están sujetos a un proceso de desarrollo continuo. Por lo tanto, están sujetos a cambios sin previo aviso.

1.1 Guía de información

Visite nuestro sitio web www.thomann.de para obtener más información detallada sobre nuestra gama de productos y servicios.

Download	En nuestro sitio web, le ofrecemos un enlace de descarga de este manual en formato PDF.
Búsqueda con palabras clave	Gracias a la herramienta de palabras clave integrada en la versión digital, encontrará la información deseada en cuestión de segundos.
Guía de ayuda e información en línea	Visite nuestro guía de ayuda e información en línea para obtener información detallada sobre conceptos técnicos base y específicos.
Asesoramiento personal	Para contactar con un especialista, consulte nuestro servicio de asesoramiento en línea.
Servicio técnico	Para resolver cualquier problema técnico o duda que se le plantee respecto a su producto, diríjase a nuestro servicio técnico.

1.2 Convenciones tipográficas

En el presente manual de usuario, se utilizan las siguientes convenciones tipográficas:

Procedimientos

Los pasos a seguir de un procedimiento específico aparecen numerados de forma consecutiva. El efecto de la acción descrita se resalta gráficamente con una flecha y sangrando esa línea del texto.





Ejemplo:

- 1.** ▶ Encienda el equipo.
- 2.** ▶ Pulse *[Auto]*.
 - ⇒ El equipo funciona en modo automático.
- 3.** ▶ Apague el equipo.

1.3 Símbolos y palabras de advertencia

En esta sección, se detallan los símbolos y palabras de advertencia que figuran en el presente manual de instrucciones.

Palabra de advertencia	Significado
¡PELIGRO!	Esta combinación de símbolo y palabra de advertencia indica una situación de peligro inminente que, si no se evita, provoca la muerte o lesiones graves.
¡ADVERTENCIA!	Esta combinación de símbolo y palabra de advertencia indica una situación de peligro potencial que, si no se evita, puede provocar la muerte o lesiones graves.
¡AVISO!	Esta combinación de símbolo y palabra de advertencia indica una situación de peligro potencial que, si no se evita, puede provocar daños materiales y ambientales.

Señal de advertencia	Clase de peligro
	<p>Riesgo eléctrico.</p>
	<p>Superficie caliente.</p>
	<p>Cargas suspendidas.</p>
	<p>Peligro en general.</p>

2 Instrucciones de seguridad

Uso previsto

Este equipo se ha diseñado y fabricado exclusivamente para su uso como efecto de iluminación. Este equipo ha sido diseñado para su uso a nivel profesional y no se puede utilizar en hogares. Utilice el equipo solamente para el uso previsto descrito en este manual de instrucciones. Cualquier otro uso y el incumplimiento de las condiciones de servicio se consideran usos inadecuados que pueden provocar daños personales y materiales. No se asume ninguna responsabilidad por daños ocasionados por uso inadecuado.

El equipo sólo puede ser utilizado por personas que tengan suficiente capacidad física, sensorial y mental, así como el respectivo conocimiento y experiencia. Otras personas sólo pueden utilizar el equipo bajo la supervisión o instrucción de una persona responsable de su seguridad.

Seguridad



¡PELIGRO!

Peligros para niños

Deseche todos los materiales de embalaje siguiendo las normas y reglamentaciones aplicables en el país. Mantenga las hojas de plástico y demás materiales fuera del alcance de los niños. ¡Peligro de asfixia!

Preste atención a que los niños no arranquen piezas pequeñas del equipo (por ejemplo botones de mando o similares). Los niños podrían tragar las piezas y asfixiarse.

Nunca deje a los niños solos utilizar equipos eléctricos.



¡PELIGRO!

Alto voltaje. Riesgo de descarga eléctrica

El equipo contiene componentes que conducen alta tensión eléctrica.

Antes de abrir/desmontar los componentes de revestimiento, desconecte la alimentación del equipo desenchufando el conector de toma de corriente. Sólo conecte la alimentación de tensión con todos los componentes de revestimiento correctamente montados y fijados.

Sólo se podrá utilizar el equipo con todas las cubiertas, dispositivos de protección y elementos ópticos montados y en perfecto estado técnico.



¡PELIGRO!

Descarga eléctrica por cortocircuito

No manipule el cable de red ni el conector de alimentación. ¡Peligro de descarga eléctrica! ¡Peligro de muerte! En caso de duda, contacte con un electricista cualificado.



¡ADVERTENCIA!

Riesgo de lesiones oculares causadas por la alta intensidad de la luz

Nunca mire directamente a la luz.



¡ADVERTENCIA!

Peligro de quemaduras

Tanto la superficie exterior como el interior del equipo alcanzan muy altas temperaturas durante el funcionamiento.

Antes de inspeccionar y/o reparar el equipo, apáguelo y espere, como mínimo, 15 minutos hasta que se haya enfriado.



¡AVISO!

Peligro de incendios

No tapar nunca las rejillas de ventilación del equipo. No sitúe el equipo cerca de fuentes de calor. Evite cualquier contacto con el fuego.



¡AVISO!

Condiciones de uso

El equipo sólo debe utilizarse en lugares cerrados. Para prevenir daños, evite la humedad y cualquier contacto del equipo con líquidos. Evite la luz solar directa, suciedad y vibraciones fuertes.



¡AVISO!

Alimentación de corriente

Antes de conectar el equipo, asegúrese de que los datos de alimentación del equipo se correspondan con las especificaciones de la red local y si la toma de corriente de red dispone de un interruptor del circuito de fallos de conexión a tierra (FI). ¡Peligro de daños personales y/o materiales!

En caso de tormentas o de uso ocasional, desconecte la alimentación de corriente desenchufando el conector de la toma de corriente para prevenir descargas eléctricas o incendios.

3 Características técnicas

Este foco de teatro profesional es ideal para su integración en casi cualquier instalación de iluminación, por ejemplo en clubes, bares, pequeños escenarios, teatros, etc. Destaca por sus dimensiones compactas, su construcción robusta y unas características de potencia extraordinarias.

Características específicas del equipo:

- Apto para focos halógenos para escenario con zócalo GX9,5, 230 V, consumo de energía máximo 1000 W (no incluidos en el suministro)
- Amplio rango de zoom de ajuste manual
- Carcasa metálica sólida con soporte de láminas y estribo de fijación
- Soporte de láminas, lente de PC y aleta incluidos en el suministro

4 Montaje

Antes del primer uso, desembale y compruebe el producto cuidadosamente por daños. Guarde el embalaje original del equipo. Para proteger el equipo adecuadamente contra vibraciones, humedad y partículas de polvo durante el transporte y/o en almacén, utilice el embalaje original, o bien otros materiales de embalaje y transporte propios que aseguren la suficiente protección.

El equipo se puede montar en el techo o sobre un trípode. El suministro incluye un estribo de fijación con tornillos de sujeción.



¡ADVERTENCIA!

Riesgo de lesiones por caída de objetos

Asegúrese de que la instalación cumple con las normas y regulaciones de su país. Asegure siempre el equipo con una segunda sujeción, como por ejemplo, un cable de sujeción o una cadena de seguridad.



¡AVISO!

Peligro de incendio y sobrecalentamiento

La distancia entre la fuente de luz y los materiales inflamables no debe ser nunca inferior a 12 metros. La distancia con materiales no inflamables no debe ser nunca inferior a 2 metros.

Asegúrese de que haya la suficiente circulación de aire alrededor del equipo.

La temperatura ambiente no debe nunca alcanzar un nivel superior a los 40 °C.



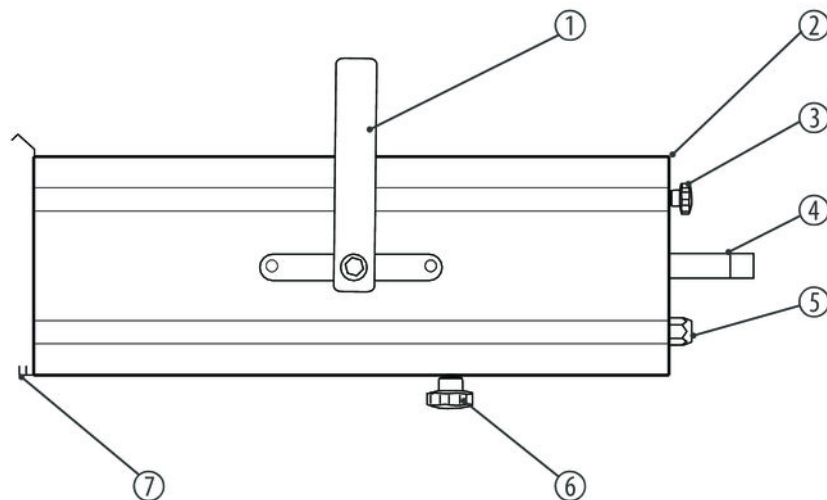
¡AVISO!

Utilización con trípodes

Si el equipo está montado en un trípode, asegúrese de que está firme y de que el peso del equipo no sobrepasa la capacidad de carga permitida del trípode.

5 Conexiones y elementos de mando

Cara posterior



1	Soporte de fijación o apoyo.
2	Oreja para la fijación del cable de seguridad
3	Tornillo con empuñadura en estrella para la tapa superior de la carcasa.
4	Soporte de dirección
5	Cable de red
6	Tornillo para el bloqueo del foco. Afloje el tornillo y posicione la corredera para obtener una iluminación óptima.
7	Soporte para aletas, láminas o filtros.

6 Mantenimiento

6.1 Insertar/cambiar la lámpara



¡PELIGRO!

Alto voltaje. Riesgo de descarga eléctrica

El equipo contiene componentes que conducen alta tensión eléctrica.

Antes de abrir/desmontar los componentes de revestimiento, desconecte la alimentación del equipo desenchufando el conector de toma de corriente. Sólo conecte la alimentación de tensión con todos los componentes de revestimiento correctamente montados y fijados.

Sólo se podrá utilizar el equipo con todas las cubiertas, dispositivos de protección y elementos ópticos montados y en perfecto estado técnico.



¡ADVERTENCIA!

Peligro de quemaduras

Tanto la superficie exterior como el interior del equipo alcanzan muy altas temperaturas durante el funcionamiento.

Antes de inspeccionar y/o reparar el equipo, apáguelo y espere, como mínimo, 15 minutos hasta que se haya enfriado.



¡AVISO!

Posibles daños debido a suciedad o la grasa de los dedos

Debido a la alta temperatura de servicio, es imprescindible mantener limpia la ampolla para evitar que se destruya en el momento de encender la lámpara.

No toque nunca la ampolla directamente con los dedos. Utilice guantes limpios, o bien un paño que no deja pelusas.



¡AVISO!

Daños materiales debidos a una lámpara del tipo incorrecto

El uso del equipo con lámparas otras que las especificadas en este manual de instrucciones puede ocasionar graves daños materiales.

Utilice solamente lámparas del tipo especificado.

Información sobre lámparas

El equipo solo puede utilizarse con una lámpara con zócalo GX9,5, consumo de energía máximo 1000 W, para utilizarse en escenarios y teatros. Respete las instrucciones de seguridad del fabricante de la lámpara.

Procedimiento

1. ➤ Procure que se haya desconectado el cable de red y que el equipo se haya enfriado.
2. ➤ Sitúe el equipo en posición horizontal.
3. ➤ Desenrosque por completo el tornillo con empuñadura de estrella en la cara posterior. Deslice la tapa superior de la carcasa por completo.
4. ➤ Saque con cuidado la lámpara usada del zócalo en la base del equipo. Procure no tocar el espejo cóncavo situado detrás del zócalo.

5. ▶ Introduzca la lámpara nueva en el zócalo. Compruebe que queda correctamente fijada.
6. ▶ Deslice la tapa superior de la carcasa hasta el tope delantero.
Vuelva a apretar por completo el tornillo con empuñadura de estrella.
7. ▶ Compruebe que la tapa superior de la carcasa está fijada correctamente.

6.2 Cambiar la lente



¡PELIGRO!

Alto voltaje. Riesgo de descarga eléctrica

El equipo contiene componentes que conducen alta tensión eléctrica.

Antes de abrir/desmontar los componentes de revestimiento, desconecte la alimentación del equipo desenchufando el conector de toma de corriente. Sólo conecte la alimentación de tensión con todos los componentes de revestimiento correctamente montados y fijados.

Sólo se podrá utilizar el equipo con todas las cubiertas, dispositivos de protección y elementos ópticos montados y en perfecto estado técnico.

**¡ADVERTENCIA!****Peligro de quemaduras**

Tanto la superficie exterior como el interior del equipo alcanzan muy altas temperaturas durante el funcionamiento.

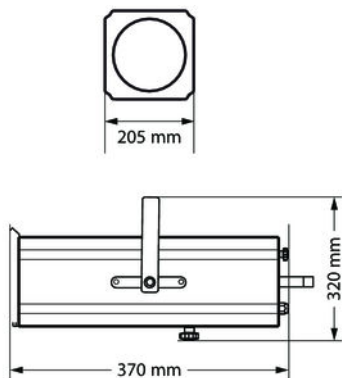
Antes de inspeccionar y/o reparar el equipo, apáguelo y espere, como mínimo, 15 minutos hasta que se haya enfriado.

Procedimiento

- 1.** Procure que se haya desconectado el cable de red y que el equipo se haya enfriado.
- 2.** Sitúe el equipo en posición horizontal.
- 3.** Desenrosque por completo el tornillo con empuñadura de estrella en la cara posterior. Deslice la tapa superior de la carcasa por completo.
- 4.** Afloje el tornillo moleteado que une el anillo de fijación a la carcasa. Para ello, puede resultar práctico utilizar unas pinzas de punta.
- 5.** Extraiga el anillo de fijación hacia atrás. A continuación, se puede retirar la lente.
- 6.** Coloque la lente nueva. Preste atención al perno de sujeción en el lateral derecho de la carcasa.

- 7.** ▶ Vuelva a colocar el anillo de fijación en su posición original y atornille bien el tornillo moleteado. Compruebe que la lente está fijada correctamente.
- 8.** ▶ Deslice la tapa superior de la carcasa hasta el tope delantero.
Vuelva a apretar por completo el tornillo con empuñadura de estrella.
- 9.** ▶ Compruebe que la tapa superior de la carcasa está fijada correctamente.

7 Datos técnicos



Lámpara	Focos halógenos para escenario con zócalo GX9,5, 230 V, consumo de energía máximo 1000 W, p. ej. ref. 129143 (650 W) o ref. 146984 (1000 W)
Rango de zoom	10°...60°
Consumo de energía	en función de la lámpara utilizada
Tensión de alimentación	230 V ~ 50 Hz
Dimensiones (ancho × altura × prof.)	205 × 320 × 370 mm

8 Limpieza

Lentes ópticos

Limpie los lentes ópticos accesibles sin abrir la carcasa con regularidad, para optimizar así el flujo luminoso. Los intervalos de limpieza varían según las condiciones ambiente. Cuanto más húmeda, ahumada o contaminada la atmósfera en el lugar de uso, más frecuentemente se deben limpiar los componentes ópticos del equipo.

- Limpie el equipo con un paño suave y seco y utilizando nuestro agente de limpieza especial para lámparas y lentes (ref. 280122).
- Procure secar cuidadosamente todos los componentes.

Rejillas de ventilación

Limpie con regularidad las rejillas de ventilación del equipo con un paño húmedo que no deje pelusas. No utilice nunca alcohol o disolventes. Antes de limpiar, apague el equipo y desconecte la alimentación de tensión (si procede).

9 Protección del medio ambiente

Reciclaje de los materiales de embalaje



El embalaje no contiene ningún tipo de material que requiera un tratamiento especial.

Deseche todos los materiales de embalaje siguiendo las normas y reglamentaciones aplicables del país de que se trate.

No tire los materiales a la basura doméstica sino entréguelos en un centro de reciclaje autorizado. Respete los rótulos y avisos que se encuentran en el embalaje.

Reciclaje del producto



Este equipo es sujeto a la Directiva Europea sobre el tratamiento de residuos de aparatos eléctricos y electrónicos (RAEE). ¡No echar a la basura doméstica!

Entregue el producto y sus componentes en un centro de reciclaje autorizado. Respete todas las normas y reglamentaciones aplicables del país de que se trate. En caso de dudas, contacte con las autoridades responsables.

