

ignition

Romeo 650/1000 Fresnel/
PC

theaterscheinwerfer

Musikhaus Thomann
Thomann GmbH
Hans-Thomann-Straße 1
96138 Burgebrach
Deutschland
Telefon: +49 (0) 9546 9223-0
E-Mail: info@thomann.de
Internet: www.thomann.de

16.10.2017, ID: 391663

Inhaltsverzeichnis

1	Allgemeine Hinweise	5
	1.1 Weitere Informationen.....	6
	1.2 Darstellungsmittel.....	7
	1.3 Symbole und Signalwörter.....	7
2	Sicherheitshinweise	10
3	Leistungsmerkmale	16
4	Installation	17
5	Anschlüsse und Bedienelemente	19
6	Wartung	21
	6.1 Lampe einsetzen oder austauschen.....	21
	6.2 Linse austauschen.....	25
7	Technische Daten	28
8	Reinigung	29
9	Umweltschutz	30



1 Allgemeine Hinweise

Diese Bedienungsanleitung enthält wichtige Hinweise zum sicheren Betrieb des Geräts. Lesen und befolgen Sie die angegebenen Sicherheitshinweise und Anweisungen. Bewahren Sie die Anleitung zum späteren Nachschlagen auf. Sorgen Sie dafür, dass sie allen Personen zur Verfügung steht, die das Gerät verwenden. Sollten Sie das Gerät verkaufen, achten Sie bitte darauf, dass der Käufer diese Anleitung erhält.

Unsere Produkte unterliegen einem Prozess der kontinuierlichen Weiterentwicklung. Daher bleiben Änderungen vorbehalten.

1.1 Weitere Informationen

Auf unserer Homepage (www.thomann.de) finden Sie viele weitere Informationen und Details zu den folgenden Punkten:

Download	Diese Bedienungsanleitung steht Ihnen auch als PDF-Datei zum Download zur Verfügung.
Stichwortsuche	Nutzen Sie in der elektronischen Version die Suchfunktion, um die für Sie interessantesten Themen schnell zu finden.
Online-Ratgeber	Unsere Online-Ratgeber informieren Sie ausführlich über technische Grundlagen und Fachbegriffe.
Persönliche Beratung	Zur persönlichen Beratung wenden Sie sich bitte an unsere Fach-Hotline.
Service	Sollten Sie Probleme mit dem Gerät haben, steht Ihnen der Kundenservice gerne zur Verfügung.

1.2 Darstellungsmittel

In dieser Bedienungsanleitung werden die folgenden Darstellungsmittel verwendet:

Handlungsanweisungen


Die einzelnen Schritte einer Handlungsanweisung sind fortlaufend nummeriert. Das Ergebnis eines Schritts ist eingerückt und durch einen Pfeil hervorgehoben.




Beispiel:

1. ➤ Schalten Sie das Gerät ein.
2. ➤ Drücken Sie *[Auto]*.
⇒ Der automatische Betrieb wird gestartet.
3. ➤ Schalten Sie das Gerät aus.

1.3 Symbole und Signalwörter

In diesem Abschnitt finden Sie eine Übersicht über die Bedeutung der Symbole und Signalwörter, die in dieser Bedienungsanleitung verwendet werden.

Signalwort	Bedeutung
GEFAHR!	Diese Kombination aus Symbol und Signalwort weist auf eine unmittelbar gefährliche Situation hin, die zum Tod oder zu schweren Verletzungen führt, wenn sie nicht gemieden wird.
WARNUNG!	Diese Kombination aus Symbol und Signalwort weist auf eine möglicherweise gefährliche Situation hin, die zum Tod oder zu schweren Verletzungen führen kann, wenn sie nicht gemieden wird.
HINWEIS!	Diese Kombination aus Symbol und Signalwort weist auf eine möglicherweise gefährliche Situation hin, die zu Sach- und Umweltschäden führen kann, wenn sie nicht gemieden wird.
Warnzeichen	Art der Gefahr
	Warnung vor gefährlicher elektrischer Spannung.

Warnzeichen	Art der Gefahr
 A yellow triangular warning sign with a black border and three wavy lines representing heat.	Warnung vor heißer Oberfläche.
 A yellow triangular warning sign with a black border and a silhouette of a person standing next to a suspended load.	Warnung vor schwebender Last.
 A yellow triangular warning sign with a black border and a black exclamation mark.	Warnung vor einer Gefahrenstelle.

2 Sicherheitshinweise

Bestimmungsgemäßer Gebrauch

Dieses Gerät ist für den Einsatz als Beleuchtungseffekt bestimmt. Das Gerät ist für den professionellen Einsatz konzipiert und nicht für die Verwendung in Haushalten geeignet. Verwenden Sie das Gerät ausschließlich wie in dieser Bedienungsanleitung beschrieben. Jede andere Verwendung sowie die Verwendung unter anderen Betriebsbedingungen gelten als nicht bestimmungsgemäß und können zu Personen- oder Sachschäden führen. Für Schäden, die aus nicht bestimmungsgemäßem Gebrauch entstehen, wird keine Haftung übernommen.

Das Gerät darf nur von Personen benutzt werden, die über ausreichende physische, sensorische und geistige Fähigkeiten sowie über entsprechendes Wissen und Erfahrung verfügen. Andere Personen dürfen das Gerät nur benutzen, wenn sie von einer für ihre Sicherheit zuständigen Person beaufsichtigt oder angeleitet werden.

Sicherheit**GEFAHR!****Gefahren für Kinder**

Sorgen Sie dafür, dass Kunststoffhüllen, Verpackungen, etc. ordnungsgemäß entsorgt werden und sich nicht in der Reichweite von Babys und Kleinkindern befinden. Erstickungsgefahr!

Achten Sie darauf, dass Kinder keine Kleinteile vom Gerät (z.B. Bedienknöpfe o.ä.) lösen. Sie könnten die Teile verschlucken und daran ersticken!

Lassen Sie Kinder nicht unbeaufsichtigt elektrische Geräte benutzen.



GEFAHR!

Elektrischer Schlag durch hohe Spannungen im Geräteinneren

Im Inneren des Geräts befinden sich Teile, die unter hoher elektrischer Spannung stehen.

Trennen Sie das Gerät vollständig vom Stromnetz, bevor Sie Abdeckungen öffnen oder entfernen. Schließen Sie das Gerät erst wieder an, wenn die Abdeckungen wieder vollständig angebracht und fest verschlossen sind.

Verwenden Sie das Gerät nicht, wenn Abdeckungen, Schutzvorrichtungen oder optische Komponenten fehlen oder beschädigt sind.



GEFAHR!

Elektrischer Schlag durch Kurzschluss

Nehmen Sie am Netzkabel und am Netzstecker keine Veränderungen vor. Bei Nichtbeachtung kann es zu einem elektrischen Schlag kommen und es besteht Brand- und Lebensgefahr. Falls Sie sich unsicher sind, wenden Sie sich an einen autorisierten Elektriker.



WARNUNG!

Augenverletzungen durch hohe Lichtintensität

Blicken Sie niemals direkt in die Lichtquelle.



WARNUNG!

Verbrennungsgefahr an der Geräteoberfläche und im Geräteinneren

Das Gerät wird im Betrieb sehr heiß, sowohl an der Oberfläche als auch im Inneren.

Warten Sie nach dem Abschalten des Geräts mindestens 15 Minuten, bevor Sie mit den Wartungsarbeiten beginnen.



HINWEIS!

Brandgefahr

Decken Sie das Gerät oder die Lüftungsschlitze niemals ab. Montieren Sie das Gerät nicht direkt neben einer Wärmequelle. Halten Sie das Gerät von offenem Feuer fern.



HINWEIS!

Betriebsbedingungen

Das Gerät ist für die Benutzung in Innenräumen ausgelegt. Um Beschädigungen zu vermeiden, setzen Sie das Gerät niemals Flüssigkeiten oder Feuchtigkeit aus. Vermeiden Sie direkte Sonneneinstrahlung, starken Schmutz und starke Vibrationen.



HINWEIS!

Stromversorgung

Bevor Sie das Gerät anschließen, überprüfen Sie, ob die Spannungsangabe auf dem Gerät mit Ihrem örtlichen Stromversorgungsnetz übereinstimmt und ob die Netzsteckdose über einen Fehlerstromschutzschalter (FI) abgesichert ist. Nichtbeachtung kann zu einem Schaden am Gerät und zu Verletzungen des Benutzers führen.

Wenn Gewitter aufziehen oder wenn Sie das Gerät längere Zeit nicht benutzen wollen, trennen Sie es vom Netz, um die Gefahr eines elektrischen Schlags oder eines Brands zu verringern.

3 Leistungsmerkmale

Der professionelle Theaterscheinwerfer eignet sich für nahezu alle Anwendungsbereiche, zum Beispiel in Clubs, Bars, kleinen Bühnen und Theatern. Er zeichnet sich durch kompakte Abmessungen, solide Konstruktion und enorme Leistung aus.

Besondere Eigenschaften des Geräts:

- Geeignet für Halogen-Bühnenlampen mit Sockel GX9,5, 230 V, maximale Leistungsaufnahme 1000 W (nicht im Lieferumfang enthalten)
- Manuell verstellbarer großer Zoombereich
- Robustes Metallgehäuse mit Farbfilterrahmenhalter und Bügel
- Farbfilterrahmen, PC-Linse und Flügeltor im Lieferumfang enthalten

4 Installation

Packen Sie das Gerät aus und überprüfen Sie es sorgfältig auf Schäden, bevor Sie es verwenden. Heben Sie die Verpackung auf. Um das Gerät bei Transport und Lagerung optimal vor Erschütterungen, Staub und Feuchtigkeit zu schützen, benutzen Sie die Originalverpackung oder eigene, besonders dafür geeignete Transport- bzw. Lagerungsverpackungen.

Sie können das Gerät an der Decke oder auf einem Stativ installieren. Ein verstellbarer Befestigungsbügel mit Feststellschrauben gehört zum Lieferumfang.



WARNUNG!

Verletzungsgefahr durch Herabfallen

Stellen Sie sicher, dass die Montage den Normen und Vorschriften in Ihrem Land entspricht. Sichern Sie das Gerät immer durch eine zweite Befestigung, zum Beispiel ein Sicherheitsfangseil oder eine Sicherungskette.



HINWEIS!

Brand- und Überhitzungsgefahr

Der Abstand zwischen der Lichtquelle und brennbaren Materialien muss größer als 12 m sein. Der Abstand zu nicht brennbaren Materialien muss größer als 2 m sein.

Sorgen Sie stets für ausreichende Belüftung.

Die Umgebungstemperatur muss immer unter 40 °C liegen.



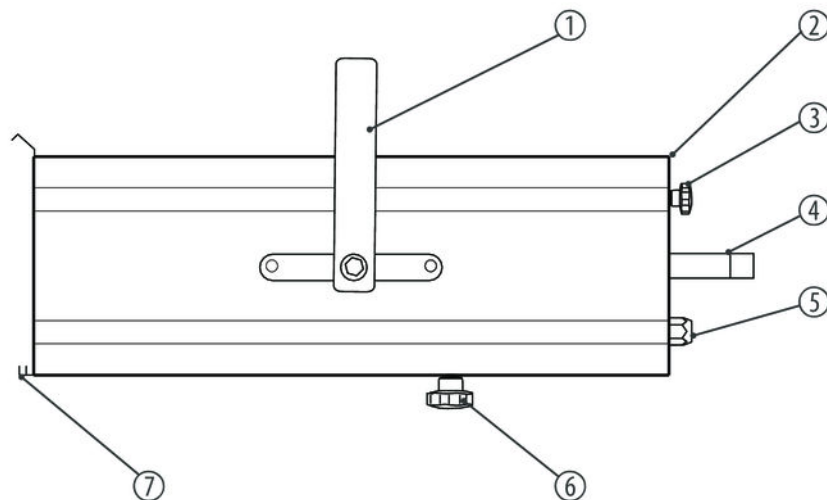
HINWEIS!

Verwendung von Stativen

Wenn das Gerät auf ein Stativ montiert wird, achten Sie auf sicheren Stand und darauf, dass das Gewicht des Geräts die zulässige Tragkraft des Stativs nicht übersteigt.

5 Anschlüsse und Bedienelemente

Rückseite



1	Bügel zum Aufhängen oder Aufstellen.
2	Fangseilöse
3	Sterngriffschraube für die obere Gehäuseabdeckung.
4	Führungsbügel
5	Netzkabel
6	Arretierungsschraube für Fokus. Lösen Sie die Schraube und positionieren Sie den Schieber für die optimale Ausleuchtung.
7	Halter für Flügeltore, Farbfolien oder Filter.

6 Wartung

6.1 Lampe einsetzen oder austauschen



GEFAHR!

Elektrischer Schlag durch hohe Spannungen im Geräteinneren

Im Inneren des Geräts befinden sich Teile, die unter hoher elektrischer Spannung stehen.

Trennen Sie das Gerät vollständig vom Stromnetz, bevor Sie Abdeckungen öffnen oder entfernen. Schließen Sie das Gerät erst wieder an, wenn die Abdeckungen wieder vollständig angebracht und fest verschlossen sind.

Verwenden Sie das Gerät nicht, wenn Abdeckungen, Schutzvorrichtungen oder optische Komponenten fehlen oder beschädigt sind.



WARNUNG!

Verbrennungsgefahr an der Geräteoberfläche und im Geräteinneren

Das Gerät wird im Betrieb sehr heiß, sowohl an der Oberfläche als auch im Inneren.

Warten Sie nach dem Abschalten des Geräts mindestens 15 Minuten, bevor Sie mit den Wartungsarbeiten beginnen.



HINWEIS!

Mögliche Schäden durch Schmutz oder Fingerabdrücke

Schon geringste Verschmutzungen des Glaskolbens können durch die hohen Temperaturen das Leuchtmittel beim Einschalten zerstören.

Fassen Sie das Leuchtmittel nie direkt mit den Fingern an. Benutzen Sie saubere Handschuhe oder ein sauberes Tuch aus fusselfreiem Material.

**HINWEIS!****Mögliche Schäden durch falsches Leuchtmittel**

Jeder Versuch, das Gerät mit einem anderen Leuchtmittel zu betreiben als in dieser Anleitung angegeben, kann zu schweren Schäden am Gerät führen.

Verwenden Sie ausschließlich Leuchtmittel des angegebenen Typs.

Hinweise zum Leuchtmittel

Das Gerät darf nur mit einem Leuchtmittel mit Sockel GX9,5, maximale Leistungsaufnahme 1000 W, für den Einsatz im Bühnen- und Theaterbereich betrieben werden. Beachten Sie die Sicherheitshinweise des Leuchtmittel-Herstellers.

Vorgehen

- 1.** ► Stellen Sie sicher, dass das Gerät ausgeschaltet, vom Stromnetz getrennt und vollständig abgekühlt ist.
- 2.** ► Bringen Sie das Gerät in eine waagrechte Position.
- 3.** ► Schrauben Sie die Sterngriffschraube auf der Rückseite vollständig heraus. Schieben Sie die obere Gehäuseabdeckung ganz nach hinten.

- 4.** ▶ Ziehen Sie das alte Leuchtmittel vorsichtig aus dem Sockel am Boden des Geräts. Achten Sie dabei darauf, den Hohlspiegel hinter dem Sockel nicht zu berühren.
- 5.** ▶ Stecken Sie das neue Leuchtmittel fest in den Sockel. Kontrollieren Sie den sicheren Sitz.
- 6.** ▶ Schieben Sie die obere Gehäuseabdeckung bis zum Anschlag nach vorne.
Ziehen Sie die Sterngriffschraube wieder vollständig an.
- 7.** ▶ Kontrollieren Sie den richtigen Sitz der oberen Gehäuseabdeckung.

6.2 Linse austauschen



GEFAHR!

Elektrischer Schlag durch hohe Spannungen im Geräteinneren

Im Inneren des Geräts befinden sich Teile, die unter hoher elektrischer Spannung stehen.

Trennen Sie das Gerät vollständig vom Stromnetz, bevor Sie Abdeckungen öffnen oder entfernen. Schließen Sie das Gerät erst wieder an, wenn die Abdeckungen wieder vollständig angebracht und fest verschlossen sind.

Verwenden Sie das Gerät nicht, wenn Abdeckungen, Schutzvorrichtungen oder optische Komponenten fehlen oder beschädigt sind.



WARNUNG!

Verbrennungsgefahr an der Geräteoberfläche und im Geräteinneren

Das Gerät wird im Betrieb sehr heiß, sowohl an der Oberfläche als auch im Inneren.

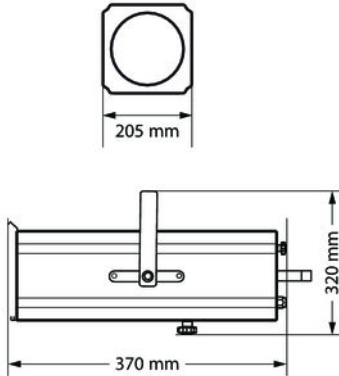
Warten Sie nach dem Abschalten des Geräts mindestens 15 Minuten, bevor Sie mit den Wartungsarbeiten beginnen.

Vorgehen

- 1.** ➤ Stellen Sie sicher, dass das Gerät ausgeschaltet, vom Stromnetz getrennt und vollständig abgekühlt ist.
- 2.** ➤ Bringen Sie das Gerät in eine waagrechte Position.
- 3.** ➤ Schrauben Sie die Sterngriffschraube auf der Rückseite vollständig heraus. Schieben Sie die obere Gehäuseabdeckung ganz nach hinten.
- 4.** ➤ Lösen Sie die Rändelschraube, die den Fixiering mit dem Gehäuse verbindet. Dabei kann eine Spitzzange nützlich sein.
- 5.** ➤ Nehmen Sie den Fixiering nach hinten heraus. Danach kann die Linse entnommen werden.

- 6.** ▶ Setzen Sie die neue Linse ein. Achten Sie dabei auf den Haltestift an der rechten Seite des Gehäuses.
- 7.** ▶ Bringen Sie den Fixiering wieder an seiner ursprünglichen Position an und schrauben Sie die Rändelschraube wieder fest. Kontrollieren Sie den festen Sitz der Linse.
- 8.** ▶ Schieben Sie die obere Gehäuseabdeckung bis zum Anschlag nach vorne.
Ziehen Sie die Sterngriffschraube wieder vollständig an.
- 9.** ▶ Kontrollieren Sie den richtigen Sitz der oberen Gehäuseabdeckung.

7 Technische Daten



Leuchtmittel	Halogen-Bühnenlampen mit Sockel GX9,5, 230 V, maximale Leistungsaufnahme 1000 W, z.B. Artnr. 129143 (650 W) oder Artnr. 146984 (1000 W)
Zoombereich	10°...60°
Leistungsaufnahme	abhängig vom eingesetzten Leuchtmittel
Versorgungsspannung	230 V ~ 50 Hz
Abmessungen (B × H × T)	205 × 320 × 370 mm

8 Reinigung

Optische Linsen

Reinigen Sie die von außen zugänglichen optischen Linsen regelmäßig, um die Lichtleistung zu optimieren. Die Häufigkeit der Reinigung hängt von der Betriebsumgebung ab: feuchte, rauchige oder besonders schmutzige Umgebungen können eine größere Schmutzansammlung an der Optik des Geräts verursachen.

- Reinigen Sie mit einem weichen Tuch und unserem Leuchtmittel- und Linsenreiniger (Artnr. 280122).
- Trocknen Sie die Teile immer gründlich ab.

Lüftungsgitter

Die Lüftungsgitter des Geräts müssen regelmäßig von Verunreinigungen, wie Staub usw. gereinigt werden. Schalten Sie das Gerät vor der Reinigung aus und trennen Sie netzbetriebene Geräte vom Stromnetz. Verwenden Sie zur Reinigung ein fusselfreies, angefeuchtetes Tuch. Auf keinen Fall Alkohol oder Lösungsmittel zur Reinigung verwenden!

9 Umweltschutz

Verpackungsmaterial entsorgen



Für die Verpackungen wurden umweltverträgliche Materialien gewählt, die einer normalen Wiederverwertung zugeführt werden können. Sorgen Sie dafür, dass Kunststoffhüllen, Verpackungen, etc. ordnungsgemäß entsorgt werden.

Werfen Sie diese Materialien nicht einfach weg, sondern sorgen Sie dafür, dass sie einer Wiederverwertung zugeführt werden. Beachten Sie die Hinweise und Kennzeichen auf der Verpackung.

Entsorgen Ihres Altgeräts



Dieses Produkt unterliegt der europäischen Richtlinie über Elektro- und Elektronik-Altgeräte (WEEE-Richtlinie – Waste Electrical and Electronic Equipment) in ihrer jeweils aktuell gültigen Fassung. Entsorgen Sie Ihr Altgerät nicht mit dem normalen Hausmüll.

Entsorgen Sie das Produkt über einen zugelassenen Entsorgungsbetrieb oder über Ihre kommunale Entsorgungseinrichtung. Beachten Sie dabei die in Ihrem Land geltenden Vorschriften. Setzen Sie sich im Zweifelsfall mit Ihrer Entsorgungseinrichtung in Verbindung.

