




STAIRVILLE

PAR56 Active
300W DMX

PAR

Musikhaus Thomann
Thomann GmbH
Hans-Thomann-Straße 1
96138 Burgebrach
Deutschland
Telefon: +49 (0) 9546 9223-0
E-Mail: info@thomann.de
Internet: www.thomann.de

29.05.2020, ID: 394815, 394816

Inhaltsverzeichnis

1	Allgemeine Hinweise	5
	1.1 Weitere Informationen.....	6
	1.2 Darstellungsmittel.....	7
	1.3 Symbole und Signalwörter.....	8
2	Sicherheitshinweise	11
3	Leistungsmerkmale	18
4	Installation	19
5	Inbetriebnahme	22
6	Anschlüsse und Bedienelemente	25
7	Bedienung	28
	7.1 Gerät starten.....	28
	7.2 Hauptmenü.....	28
	7.3 Menüübersicht.....	34
8	Wartung	36
	8.1 Lampe einsetzen oder austauschen.....	36

9	Technische Daten	40
10	Stecker- und Anschlussbelegungen	43
11	Fehlerbehebung	44
12	Reinigung	47
13	Umweltschutz	48

1 Allgemeine Hinweise

Diese Bedienungsanleitung enthält wichtige Hinweise zum sicheren Betrieb des Geräts. Lesen und befolgen Sie die angegebenen Sicherheitshinweise und Anweisungen. Bewahren Sie die Anleitung zum späteren Nachschlagen auf. Sorgen Sie dafür, dass sie allen Personen zur Verfügung steht, die das Gerät verwenden. Sollten Sie das Gerät verkaufen, achten Sie bitte darauf, dass der Käufer diese Anleitung erhält.

Unsere Produkte und Bedienungsanleitungen unterliegen einem Prozess der kontinuierlichen Weiterentwicklung. Daher bleiben Änderungen vorbehalten. Bitte informieren Sie sich in der aktuellsten Version dieser Bedienungsanleitung, die für Sie unter www.thomann.de bereitliegt.

1.1 Weitere Informationen

Auf unserer Homepage (www.thomann.de) finden Sie viele weitere Informationen und Details zu den folgenden Punkten:

Download	Diese Bedienungsanleitung steht Ihnen auch als PDF-Datei zum Download zur Verfügung.
Stichwortsuche	Nutzen Sie in der elektronischen Version die Suchfunktion, um die für Sie interessanten Themen schnell zu finden.
Online-Ratgeber	Unsere Online-Ratgeber informieren Sie ausführlich über technische Grundlagen und Fachbegriffe.
Persönliche Beratung	Zur persönlichen Beratung wenden Sie sich bitte an unsere Fach-Hotline.
Service	Sollten Sie Probleme mit dem Gerät haben, steht Ihnen der Kundenservice gerne zur Verfügung.

1.2 Darstellungsmittel

In dieser Bedienungsanleitung werden die folgenden Darstellungsmittel verwendet:

Beschriftungen

Die Beschriftungen für Anschlüsse und Bedienelemente sind durch eckige Klammern und Kursivdruck gekennzeichnet.

Beispiele: Regler [*VOLUME*], Taste [*Mono*].

Anzeigen

Am Gerät angezeigte Texte und Werte sind durch Anführungszeichen und Kursivdruck markiert.

Beispiele: „*24ch*“, „*OFF*“.

Handlungsanweisungen


Die einzelnen Schritte einer Handlungsanweisung sind fortlaufend nummeriert. Das Ergebnis eines Schritts ist eingerückt und durch einen Pfeil hervorgehoben.





Beispiel:

1. ▶ Schalten Sie das Gerät ein.
2. ▶ Drücken Sie *[Auto]*.
 - ⇒ Der automatische Betrieb wird gestartet.
3. ▶ Schalten Sie das Gerät aus.

1.3 Symbole und Signalwörter

In diesem Abschnitt finden Sie eine Übersicht über die Bedeutung der Symbole und Signalwörter, die in dieser Bedienungsanleitung verwendet werden.

Signalwort	Bedeutung
GEFAHR!	Diese Kombination aus Symbol und Signalwort weist auf eine unmittelbar gefährliche Situation hin, die zum Tod oder zu schweren Verletzungen führt, wenn sie nicht gemieden wird.
WARNUNG!	Diese Kombination aus Symbol und Signalwort weist auf eine möglicherweise gefährliche Situation hin, die zum Tod oder zu schweren Verletzungen führen kann, wenn sie nicht gemieden wird.
HINWEIS!	Diese Kombination aus Symbol und Signalwort weist auf eine möglicherweise gefährliche Situation hin, die zu Sach- und Umweltschäden führen kann, wenn sie nicht gemieden wird.
Warnzeichen	Art der Gefahr
	Warnung vor gefährlicher elektrischer Spannung.

Warnzeichen	Art der Gefahr
	Warnung vor heißer Oberfläche.
	Warnung vor gefährlicher optischer Strahlung.
	Warnung vor schwebender Last.
	Warnung vor einer Gefahrenstelle.

2 Sicherheitshinweise

Bestimmungsgemäßer Gebrauch

Dieses Gerät ist für den Einsatz als Beleuchtungseffekt bestimmt. Das Gerät ist für den professionellen Einsatz konzipiert und nicht für die Verwendung in Haushalten geeignet. Verwenden Sie das Gerät ausschließlich wie in dieser Bedienungsanleitung beschrieben. Jede andere Verwendung sowie die Verwendung unter anderen Betriebsbedingungen gelten als nicht bestimmungsgemäß und können zu Personen- oder Sachschäden führen. Für Schäden, die aus nicht bestimmungsgemäßem Gebrauch entstehen, wird keine Haftung übernommen.

Das Gerät darf nur von Personen benutzt werden, die über ausreichende physische, sensorische und geistige Fähigkeiten sowie über entsprechendes Wissen und Erfahrung verfügen. Andere Personen dürfen das Gerät nur benutzen, wenn sie von einer für ihre Sicherheit zuständigen Person beaufsichtigt oder angeleitet werden.

Sicherheit



GEFAHR!

Gefahren für Kinder

Sorgen Sie dafür, dass Kunststoffhüllen, Verpackungen, etc. ordnungsgemäß entsorgt werden und sich nicht in der Reichweite von Babys und Kleinkindern befinden. Erstickungsgefahr!

Achten Sie darauf, dass Kinder keine Kleinteile vom Gerät (z.B. Bedienknöpfe o.ä.) lösen. Sie könnten die Teile verschlucken und daran ersticken!

Lassen Sie Kinder nicht unbeaufsichtigt elektrische Geräte benutzen.



GEFAHR!

Elektrischer Schlag durch hohe Spannungen im Geräteinneren

Im Inneren des Geräts befinden sich Teile, die unter hoher elektrischer Spannung stehen.

Trennen Sie das Gerät vollständig vom Stromnetz, bevor Sie Abdeckungen öffnen oder entfernen. Schließen Sie das Gerät erst wieder an, wenn die Abdeckungen wieder vollständig angebracht und fest verschlossen sind.

Verwenden Sie das Gerät nicht, wenn Abdeckungen, Schutzvorrichtungen oder optische Komponenten fehlen oder beschädigt sind.



GEFAHR!

Elektrischer Schlag durch Kurzschluss

Nehmen Sie am Netzkabel und am Netzstecker keine Veränderungen vor. Bei Nichtbeachtung kann es zu einem elektrischen Schlag kommen und es besteht Brand- und Lebensgefahr. Falls Sie sich unsicher sind, wenden Sie sich an einen autorisierten Elektriker.



WARNUNG!

Augenverletzungen durch hohe Lichtintensität

Blicken Sie niemals direkt in die Lichtquelle.



WARNUNG!

Gefahr eines epileptischen Anfalls

Lichtblitze (strobe effects) können bei empfindlichen Menschen epileptische Anfälle auslösen. Empfindliche Menschen sollten es vermeiden, auf blinkendes Licht zu blicken.



WARNUNG!

Verbrennungsgefahr an der Geräteoberfläche und im Geräteinneren

Das Gerät wird im Betrieb sehr heiß, sowohl an der Oberfläche als auch im Inneren.

Warten Sie nach dem Abschalten des Geräts mindestens 15 Minuten, bevor Sie mit den Wartungsarbeiten beginnen.



WARNUNG!

Verletzungsgefahr durch Herabfallen

Stellen Sie sicher, dass die Montage den Normen und Vorschriften in Ihrem Land entspricht. Sichern Sie das Gerät immer durch eine zweite Befestigung, zum Beispiel ein Sicherheitsfangseil oder eine Sicherungskette.

Sichern Sie das Flügeltor nach der Montage durch ein Sicherungsseil am Scheinwerfer. Das Sicherungsseil muss außerhalb des Flügeltors verlaufen und darf den Lichtaustritt nicht beeinträchtigen.



HINWEIS!

Brandgefahr

Decken Sie das Gerät oder die Lüftungsschlitze niemals ab. Montieren Sie das Gerät nicht direkt neben einer Wärmequelle. Halten Sie das Gerät von offenem Feuer fern.



HINWEIS!

Betriebsbedingungen

Das Gerät ist für die Benutzung in Innenräumen ausgelegt. Um Beschädigungen zu vermeiden, setzen Sie das Gerät niemals Flüssigkeiten oder Feuchtigkeit aus. Vermeiden Sie direkte Sonneneinstrahlung, starken Schmutz und starke Vibrationen.



HINWEIS!

Stromversorgung

Bevor Sie das Gerät anschließen, überprüfen Sie, ob die Spannungsangabe auf dem Gerät mit Ihrem örtlichen Stromversorgungsnetz übereinstimmt und ob die Netzsteckdose über einen Fehlerstromschutzschalter (FI) abgesichert ist. Nichtbeachtung kann zu einem Schaden am Gerät und zu Verletzungen des Benutzers führen.

Wenn Gewitter aufziehen oder wenn Sie das Gerät längere Zeit nicht benutzen wollen, trennen Sie es vom Netz, um die Gefahr eines elektrischen Schlags oder eines Brands zu verringern.

3 Leistungsmerkmale

Der PAR-Scheinwerfer eignet sich für nahezu alle Anwendungsbereiche, zum Beispiel in Clubs, Bars, kleinen Bühnen und Theatern. Er zeichnet sich durch kompakte Abmessungen, solide Konstruktion auch für den Einsatz „on tour“ und enorme Leistung aus.

Besondere Eigenschaften des Geräts:

- Geeignet für Leuchtmittel des Typs „PAR56“ mit Sockel GX16D, maximale Leistungsaufnahme 300 W (nicht im Lieferumfang enthalten)
- Ansteuerung über DMX sowie über Tasten und Display am Gerät
- Stroboskop- und Fade-Effekt
- Master-/Slave-Betrieb
- Robustes Metallgehäuse mit Farbfilterrahmenhalter und Doppelbügel

4 Installation

Packen Sie das Gerät aus und überprüfen Sie es sorgfältig auf Schäden, bevor Sie es verwenden. Bewahren Sie die Verpackung auf. Um das Gerät bei Transport und Lagerung optimal vor Erschütterungen, Staub und Feuchtigkeit zu schützen, benutzen Sie die Originalverpackung oder eigene, besonders dafür geeignete Transport- bzw. Lagerungsverpackungen.

Sie können das Gerät an der Wand, der Decke oder auf dem Fußboden installieren. Ein zweiteiliger verstellbarer Befestigungsbügel mit Feststellschrauben gehört zum Lieferumfang.



WARNUNG!

Verletzungsgefahr durch Herabfallen

Stellen Sie sicher, dass die Montage den Normen und Vorschriften in Ihrem Land entspricht. Sichern Sie das Gerät immer durch eine zweite Befestigung, zum Beispiel ein Sicherheitsfangseil oder eine Sicherungskette.

Sichern Sie das Flügeltor nach der Montage durch ein Sicherungsseil am Scheinwerfer. Das Sicherungsseil muss außerhalb des Flügeltors verlaufen und darf den Lichtaustritt nicht beeinträchtigen.



HINWEIS!

Brand- und Überhitzungsgefahr

Der Abstand zwischen der Lichtquelle und brennbaren Materialien muss größer als 12 m sein. Der Abstand zu nicht brennbaren Materialien muss größer als 2 m sein.

Sorgen Sie stets für ausreichende Belüftung.

Die Umgebungstemperatur muss immer unter 40 °C liegen.



HINWEIS!

Verwendung von Stativen

Wenn das Gerät auf ein Stativ montiert wird, achten Sie auf sicheren Stand und darauf, dass das Gewicht des Geräts die zulässige Tragkraft des Stativs nicht übersteigt.



HINWEIS!

Mögliche Störungen bei der Datenübertragung

Um einen störungsfreien Betrieb zu gewährleisten, benutzen Sie spezielle DMX-Kabel und keine normalen Mikrofonkabel.

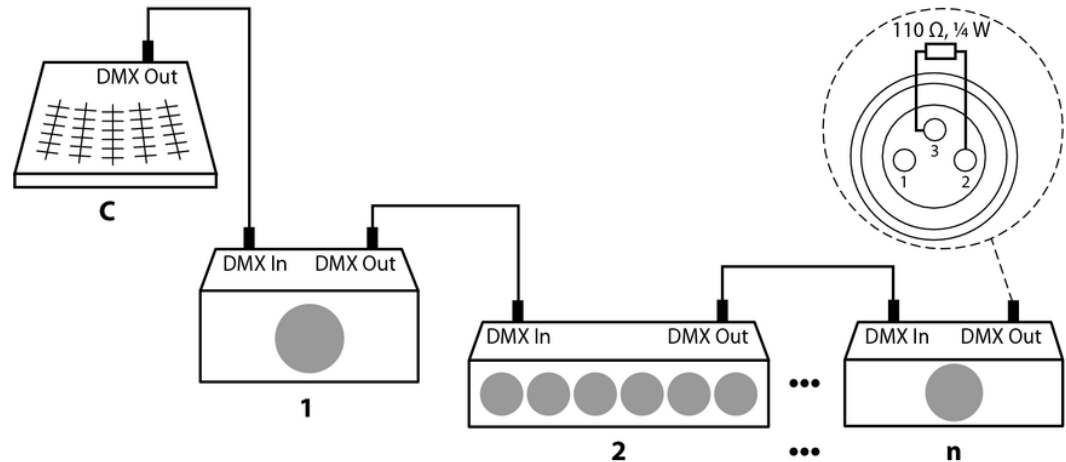
Verbinden Sie den DMX-Eingang oder -Ausgang niemals mit Audiogeräten wie Mischpulten oder Verstärkern.

5 Inbetriebnahme

Stellen Sie alle Verbindungen her, solange das Gerät ausgeschaltet ist. Benutzen Sie für alle Verbindungen hochwertige Kabel, die möglichst kurz sein sollten. Verlegen Sie die Kabel so, dass sich keine Stolperfallen bilden.

Verbindungen in der Betriebsart „DMX“

Verbinden Sie den DMX-Eingang des Geräts mit dem DMX-Ausgang eines DMX-Controllers oder eines anderen DMX-Geräts. Verbinden Sie den Ausgang des ersten DMX-Geräts mit dem Eingang des zweiten und so weiter, um eine Reihenschaltung zu bilden. Stellen Sie sicher, dass der Ausgang des letzten DMX-Geräts in der Kette mit einem Widerstand ($110\ \Omega$, $\frac{1}{4}\ \text{W}$) abgeschlossen ist.

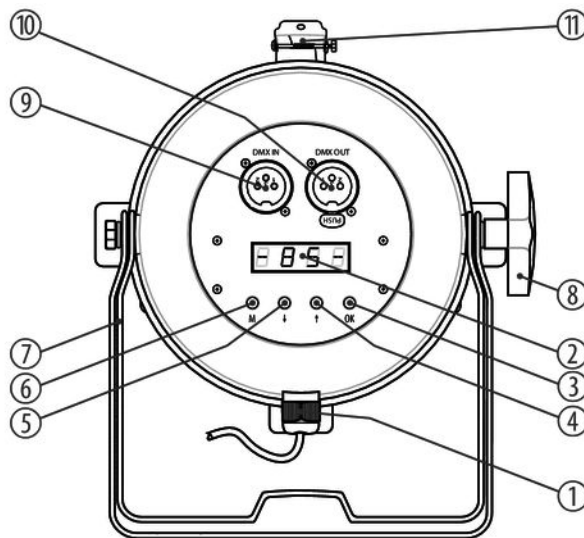


Verbindungen in der Betriebsart „Master/Slave“

Wenn Sie eine Gruppe von Geräten in der Betriebsart „Master/Slave“ konfigurieren, steuert das erste Gerät die anderen und ermöglicht eine automatische, von der Musik gesteuerte und synchronisierte Show. Diese Funktion ist besonders nützlich, um eine Show ohne großen Programmieraufwand zu starten. Verbinden Sie den DMX-Ausgang des Master-Geräts mit dem DMX-Eingang des ersten Slave-Geräts. Verbinden Sie anschließend den DMX-Ausgang des ersten Slave-Geräts mit dem DMX-Eingang des zweiten Slave-Geräts und so weiter.

6 Anschlüsse und Bedienelemente

Rückseite



PAR56 Active300W DMX

1	Netzkabel
2	Display
3	<i>[OK]</i> Bestätigt einen ausgewählten Wert.
4,5	↑, ↓ Tasten zum Erhöhen bzw. Verringern des angezeigten Wertes um eins.
6	<i>[M]</i> Aktiviert das Hauptmenü bzw. ein Untermenü.
7	Zweiteiliger Bügel zum Aufhängen oder Aufstellen.
8	Feststellschraube für den zweiteiligen Bügel.
9	<i>[DMX IN]</i> DMX-Eingang

10	<i>[DMX OUT]</i> DMX-Ausgang
----	---------------------------------

11	Rändelmutter und Schraube zum Verschließen des Gehäuses.
----	--

7 Bedienung

7.1 Gerät starten

Verbinden Sie das Gerät mit dem Stromnetz, um den Betrieb zu starten. Nach einigen Sekunden zeigt das Display an, dass ein Reset läuft. Danach ist das Gerät betriebsbereit.

7.2 Hauptmenü

Drücken Sie *[M]*, um das Hauptmenü zu aktivieren und eine Betriebsart auszuwählen. Benutzen Sie die Pfeiltasten, um den jeweils angezeigten Wert zu ändern. Wenn das Display den gewünschten Wert anzeigt, drücken Sie *[OK]*.

Wenn Sie etwa eine Minute lang keine Taste drücken, kehrt das Gerät in den zuvor eingestellten Modus zurück. Die eingestellten Werte bleiben erhalten, auch wenn das Gerät von der Stromversorgung getrennt wird.

DMX-Modus

Drücken Sie *[M]*. Drücken Sie eine der Pfeiltasten so oft, bis das Display „DMX“ anzeigt. Drücken Sie *[OK]*. Drücken Sie eine der Pfeiltasten so oft, bis das Display „MODE“ anzeigt. Drücken Sie *[OK]*. Mit den Pfeiltasten können Sie jetzt einen der folgenden DMX-Modi auswählen:

- „1CH“ (ein Kanal)

Diese Einstellung ist nur relevant, wenn das Gerät mittels DMX gesteuert wird. Wenn das Display den gewünschten Wert anzeigt, drücken Sie *[OK]*, um die Auswahl zu bestätigen, und anschließend *[M]*, um wieder in das übergeordnete Menü zu kommen. Um ohne Änderungen wieder zurück in das übergeordnete Menü zu kommen, drücken Sie *[M]*.

DMX-Adresse

Drücken Sie *[M]*. Drücken Sie eine der Pfeiltasten so oft, bis das Display „DMX“ anzeigt. Drücken Sie *[OK]*. Drücken Sie eine der Pfeiltasten so oft, bis das Display „ADDR“ anzeigt. Drücken Sie *[OK]*. Jetzt können Sie die Nummer des ersten vom Gerät verwendeten DMX-Kanals (DMX-Adresse) einstellen. Wählen Sie mit den Pfeiltasten einen Wert zwischen 1 und 512 (Anzeige „A001“ ... „A512“).

Wenn das Display den gewünschten Wert anzeigt, drücken Sie *[OK]*, um die Auswahl zu bestätigen, und anschließend *[M]*, um wieder in das übergeordnete Menü zu kommen. Um ohne Änderungen wieder zurück in das übergeordnete Menü zu kommen, drücken Sie *[M]*.

Stellen Sie sicher, dass diese Nummer zur Konfiguration Ihres DMX-Controllers passt.

Dunkelschaltung des Displays

Drücken Sie *[M]*. Drücken Sie eine der Pfeiltasten so oft, bis das Display „*DISP*“ anzeigt. Drücken Sie *[OK]*.

Um die Dunkelschaltung zu aktivieren, drücken Sie eine der Pfeiltasten so oft, bis das Display „*OFF*“ anzeigt. Drücken Sie *[OK]*. Ab sofort wird das Display dunkel geschaltet, wenn Sie in einem Zeitraum von zwei Minuten keine Taste drücken. Sobald Sie eine beliebige Taste drücken, wird das Display wieder aktiv.

Um das Display dauerhaft einzuschalten, drücken Sie eine der Pfeiltasten so oft, bis das Display „*ON*“ anzeigt. Drücken Sie *[OK]*.

Um wieder zurück in das übergeordnete Menü zu kommen, drücken Sie *[M]*.

Betriebsart „Master“

Drücken Sie *[M]*. Drücken Sie eine der Pfeiltasten so oft, bis das Display „*MASL*“ anzeigt. Drücken Sie *[OK]*. Drücken Sie eine der Pfeiltasten so oft, bis das Display „*-MA-*“ anzeigt. Um das Gerät als Master zu konfigurieren, wählen Sie mit den Pfeiltasten die Einstellung „*ON*“. Drücken Sie *[OK]*. Das Gerät ist nun als Master konfiguriert und gibt die Bewegungen und Lichteffekte vor, denen die als Slave konfigurierten Geräte des gleichen Typs folgen.

Um ohne Änderungen wieder zurück in das übergeordnete Menü zu kommen, drücken Sie *[M]*.

Betriebsart „Slave“

Um das Gerät als Slave zu konfigurieren, drücken Sie eine der Pfeiltasten so oft, bis das Display „SLAVE“ anzeigt. Drücken Sie [OK], um die Auswahl zu bestätigen. Drücken Sie [OK]. Drücken Sie eine der Pfeiltasten so oft, bis das Display „-SL-“ anzeigt. Drücken Sie [OK].

Jetzt können Sie die Nummer des Geräts einstellen, mit der es vom Master als Slave angesprochen wird. Wählen Sie mit den Pfeiltasten einen Wert zwischen 1 und 512 (Anzeige „A001“ ... „A512“). Drücken Sie [OK]. Das Gerät ist jetzt als Slave konfiguriert.

Um ohne Änderungen wieder zurück in das übergeordnete Menü zu kommen, drücken Sie [M].

Diese Einstellung ist nur relevant, wenn das Gerät als Slave von einem Master, aber nicht mittels DMX gesteuert wird.

Helligkeit

Drücken Sie [M]. Drücken Sie eine der Pfeiltasten so oft, bis das Display „DIMM“ anzeigt. Drücken Sie [OK]. Jetzt können Sie die Helligkeit einstellen. Wählen Sie mit den Pfeiltasten einen Wert zwischen 0 (Dunkelschaltung, Anzeige „D000“) und 100 (volle Helligkeit, Anzeige „D100“).

Diese Einstellung ist nur relevant, wenn das Gerät nicht mittels DMX gesteuert wird. Wenn das Display den gewünschten Wert anzeigt, drücken Sie [OK], um die Auswahl zu bestätigen, und anschließend [M], um wieder in das übergeordnete Menü zu kommen. Um ohne Änderungen wieder zurück in das übergeordnete Menü zu kommen, drücken Sie [M].

Strobe-Effekt

Drücken Sie *[M]*. Drücken Sie eine der Pfeiltasten so oft, bis das Display „STRO“ anzeigt. Drücken Sie *[OK]*.

Drücken Sie eine der Pfeiltasten so oft, bis das Display „LIGH“ anzeigt. Drücken Sie *[OK]*. Jetzt können Sie die Helligkeit einstellen. Wählen Sie mit den Pfeiltasten einen Wert zwischen 0 (Dunkelschaltung, Anzeige „L000“) und 100 (volle Helligkeit, Anzeige „L100“). Drücken Sie *[OK]* und anschließend *[M]*, um wieder in das übergeordnete Menü zu kommen.

Drücken Sie eine der Pfeiltasten so oft, bis das Display „SPEE“ anzeigt. Drücken Sie *[OK]*. Jetzt können Sie die Geschwindigkeit des Strobe-Effekts einstellen. Wählen Sie mit den Pfeiltasten einen Wert zwischen „S-01“, langsam) und „S-10“, schnell). Drücken Sie *[OK]* und anschließend *[M]*, um wieder in das übergeordnete Menü zu kommen.

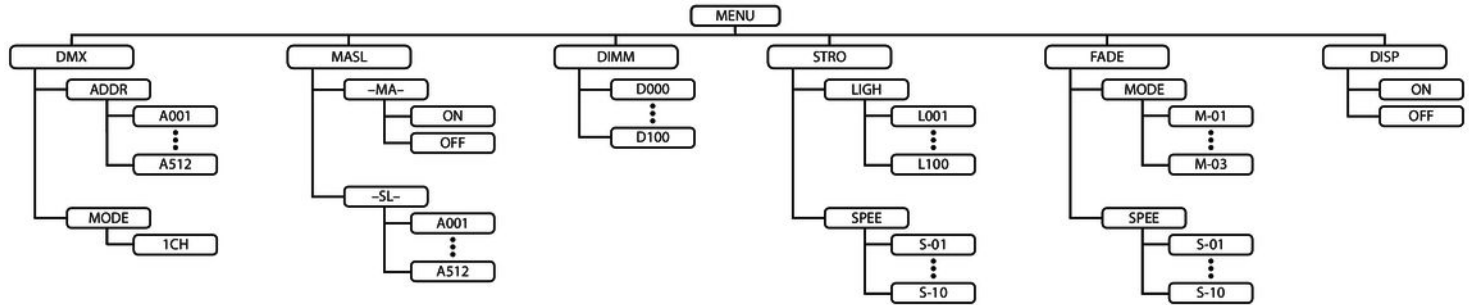
Fade-Effekt

Drücken Sie *[M]*. Drücken Sie eine der Pfeiltasten so oft, bis das Display „FADE“ anzeigt. Drücken Sie *[OK]*.

Drücken Sie eine der Pfeiltasten so oft, bis das Display „MODE“ anzeigt. Drücken Sie *[OK]*. Jetzt können den Fade-Modus einstellen. Wählen Sie mit den Pfeiltasten entweder „M-01“ (allmähliches Heller- und Dunklerwerden), „M-02“ (allmähliches Heller- und abruptes Dunklerwerden) und „M-03“ (abruptes Heller- und allmähliches Dunklerwerden). Drücken Sie *[OK]* und anschließend *[M]*, um wieder in das übergeordnete Menü zu kommen.

Drücken Sie eine der Pfeiltasten so oft, bis das Display „SPEE“ anzeigt. Drücken Sie *[OK]*. Jetzt können Sie die Geschwindigkeit des Fade-Effekts einstellen. Wählen Sie mit den Pfeiltasten einen Wert zwischen „S-01“ (langsam) und „S-10“ (schnell). Drücken Sie *[OK]* und anschließend *[M]*, um wieder in das übergeordnete Menü zu kommen.

7.3 Menüübersicht



7.3.1 Funktionen im 1-Kanal-DMX-Modus

Kanal	Wert	Funktion
1	0...255	Dimmer (0 % bis 100 %)

8 **Wartung**

8.1 **Lampe einsetzen oder austauschen**



GEFAHR!

Elektrischer Schlag durch hohe Spannungen im Geräteinneren

Im Inneren des Geräts befinden sich Teile, die unter hoher elektrischer Spannung stehen.

Trennen Sie das Gerät vollständig vom Stromnetz, bevor Sie Abdeckungen öffnen oder entfernen. Schließen Sie das Gerät erst wieder an, wenn die Abdeckungen wieder vollständig angebracht und fest verschlossen sind.

Verwenden Sie das Gerät nicht, wenn Abdeckungen, Schutzvorrichtungen oder optische Komponenten fehlen oder beschädigt sind.

**WARNUNG!****Verbrennungsgefahr an der Geräteoberfläche und im Geräteinneren**

Das Gerät wird im Betrieb sehr heiß, sowohl an der Oberfläche als auch im Inneren.

Warten Sie nach dem Abschalten des Geräts mindestens 15 Minuten, bevor Sie mit den Wartungsarbeiten beginnen.

**HINWEIS!****Mögliche Schäden durch Schmutz oder Fingerabdrücke**

Schon geringste Verschmutzungen des Glaskolbens können durch die hohen Temperaturen das Leuchtmittel beim Einschalten zerstören.

Fassen Sie das Leuchtmittel nie direkt mit den Fingern an. Benutzen Sie saubere Handschuhe oder ein sauberes Tuch aus fusselfreiem Material.



HINWEIS!

Mögliche Schäden durch falsches Leuchtmittel

Jeder Versuch, das Gerät mit einem anderen Leuchtmittel zu betreiben als in dieser Anleitung angegeben, kann zu schweren Schäden am Gerät führen.

Verwenden Sie ausschließlich Leuchtmittel des angegebenen Typs.

Hinweise zum Leuchtmittel

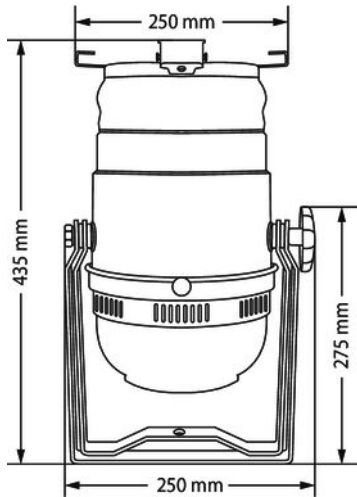
Das Gerät darf nur mit einem Leuchtmittel des Typs „PAR56“ mit Sockel GX16D, maximale Leistungsaufnahme 300 W, für den Einsatz im Bühnen- und Theaterbereich betrieben werden. Beachten Sie die Sicherheitshinweise des Leuchtmittel-Herstellers.

Vorgehen

- 1.** ► Stellen Sie sicher, dass das Gerät ausgeschaltet, vom Stromnetz getrennt und vollständig abgekühlt ist.
- 2.** ► Bringen Sie den Kopf des Geräts in eine waagrechte Position. Die Rändelmutter, die die beiden Gehäusehälften zusammenhält, muss sich oben befinden.

- 3.** ▶ Lockern Sie die Rändelmutter und ziehen Sie sie zusammen mit der Schraube gegen den Widerstand der Feder vom Gehäuse weg. Dadurch lässt sich die hintere Hälfte des Gehäuses von der vorderen Hälfte trennen.
Achten Sie darauf, die Rändelmutter nicht vollständig abzuschrauben.
- 4.** ▶ Drücken Sie die beiden Enden des Befestigungsringes zusammen und entfernen Sie ihn. Entnehmen Sie das Leuchtmittel aus der Halterung.
- 5.** ▶ Ziehen Sie die den Steckverbinder vom alten Leuchtmittel ab.
- 6.** ▶ Bringen Sie den Steckverbinder am neuen Leuchtmittel an.
- 7.** ▶ Legen Sie das neue Lichtmittel auf den ringförmigen Absatz in der vorderen Gehäusehälfte. Drücken Sie die beiden Ende des Befestigungsringes zusammen und schieben Sie ihn fest auf das Leuchtmittel. Kontrollieren Sie den sicheren Sitz.
- 8.** ▶ Platzieren Sie die hintere Hälfte des Gehäuses so auf der vorderen Hälfte, dass der Zentrierstift der hinteren Hälfte (unterhalb des Netzkabels) in dafür vorgesehene Bohrung in der vorderen Hälfte rutscht.
Ziehen Sie die Rändelmutter und die Schraube gegen den Widerstand der Feder nach außen und schieben Sie die Schraube in die Aussparung der vorderen Gehäusehälfte.
- 9.** ▶ Kontrollieren Sie den richtigen Sitz der beiden Gehäusehälften und ziehen Sie die Rändelmutter fest an.

9 Technische Daten



Lichtquelle	„PAR56“ mit Sockel GX16D, maximale Leistungsaufnahme 300 W	
Optische Eigenschaften	Abstrahlwinkel	40°
Ansteuerung	DMX, Tasten und Display am Gerät	
Anzahl der DMX-Kanäle	1	
Eingangsanschluss	DMX-Ansteuerung	XLR-Einbaustecker, 3-polig
Ausgangsanschluss	DMX-Ansteuerung	XLR-Einbaubuchse, 3-polig
Leistungsaufnahme	abhängig vom eingesetzten Leuchtmittel	
Regelungsprinzip	Phasenanschnitt	
Versorgungsspannung	100 – 240 V ~ 50/60 Hz	
Schutzart	IP30	
Montageoptionen	hängend, stehend, auf Stativ	

Abmessungen (B × H × T)	250 mm × 250 mm × 435 mm	
Gewicht	2,5 kg	
Umgebungsbedingungen	Temperaturbereich	0 °C...40 °C
	Relative Luftfeuchte	50 %, nicht kondensierend

Weitere Informationen

PAR-Typ	PAR56
Version	Short
Bodengehäuse	Ja
Gehäusefarbe	Schwarz (Artnr. 394815) Silber (Artnr. 394816)
Inkl. Lichtquelle	Nein
Inkl. Kabel	Ja
Inkl. Stecker	Ja
Inkl. Farbrahmen	Ja

10 Stecker- und Anschlussbelegungen

Einführung

Dieses Kapitel hilft Ihnen dabei, die richtigen Kabel und Stecker auszuwählen, um Ihr wertvolles Equipment so zu verbinden, dass ein perfektes Lichterlebnis gewährleistet wird.

Bitte beachten Sie diese Tipps, denn gerade im Bereich „Sound & Light“ ist Vorsicht angesagt: Auch wenn ein Stecker in die Buchse passt, kann das Resultat einer falschen Verbindung ein zerstörter DMX-Controller, ein Kurzschluss oder „nur“ eine nicht funktionierende Lightshow sein!

DMX-Anschlüsse

Eine dreipolige XLR-Buchse dient als DMX-Ausgang, ein dreipoliger XLR-Stecker dient als DMX-Eingang. Die unten stehende Zeichnung und die Tabelle zeigen die Pinbelegung einer dazu passenden Kupplung.



Pin	Belegung
1	Masse (Abschirmung)
2	Signal invertiert (DMX-, „Cold“)
3	Signal (DMX+, „Hot“)

11 Fehlerbehebung



HINWEIS!

Mögliche Störungen bei der Datenübertragung

Um einen störungsfreien Betrieb zu gewährleisten, benutzen Sie spezielle DMX-Kabel und keine normalen Mikrofonkabel.

Verbinden Sie den DMX-Eingang oder -Ausgang niemals mit Audiogeräten wie Mischpulten oder Verstärkern.

Nachfolgend sind einige Probleme aufgeführt, die während des Betriebs vorkommen können. Hier finden Sie einige Vorschläge zur einfachen Fehlerbehebung:

Symptom	Abhilfe
Das Gerät funktioniert nicht, kein Licht	Überprüfen Sie die Netzverbindung und die Sicherung.
Trotz einwandfreier Stromversorgung scheinbar keine Funktion	Prüfen Sie, ob sich das Gerät im DMX-Modus oder in der Betriebsart „Slave“ befindet. Wenn ja, überprüfen Sie das Gerät in einer anderen Betriebsart.
Keine Reaktion auf den DMX-Controller	1. Überprüfen Sie, ob der DMX-Controller eingeschaltet ist. Überprüfen Sie die DMX-Anschlüsse und -Kabel auf korrekte Verbindung.
	2. Überprüfen Sie die Adresseneinstellungen und die DMX-Polarität.
	3. Probieren Sie einen anderen DMX-Controller aus.
	4. Prüfen Sie, ob die DMX-Kabel in der Nähe von oder neben Hochspannungskabeln liegen, die Schäden oder Störungen bei einem DMX-Schnittstellenschaltkreis verursachen könnten.

Sollten die hier gegebenen Hinweise nicht zum Erfolg führen, wenden Sie sich bitte an unser Service Center. Die Kontaktdaten finden Sie unter www.thomann.de.

12 Reinigung

Optische Linsen

Reinigen Sie die von außen zugänglichen optischen Linsen regelmäßig, um die Lichtleistung zu optimieren. Die Häufigkeit der Reinigung hängt von der Betriebsumgebung ab: feuchte, rauchige oder besonders schmutzige Umgebungen können eine größere Schmutzansammlung an der Optik des Geräts verursachen.

- Reinigen Sie mit einem weichen Tuch und unserem Leuchtmittel- und Linsenreiniger (Artnr. 280122).
- Trocknen Sie die Teile immer gründlich ab.

Lüftungsgitter

Die Lüftungsgitter des Geräts müssen regelmäßig von Verunreinigungen, wie Staub usw. gereinigt werden. Schalten Sie das Gerät vor der Reinigung aus und trennen Sie netzbetriebene Geräte vom Stromnetz. Verwenden Sie ausschließlich pH-neutrale, lösungsmittelfreie und nicht scheuernde Reinigungsmittel. Wischen Sie das Gerät mit einem nur leicht angefeuchteten fusselfreien Tuch ab.

13 Umweltschutz

Verpackungsmaterial entsorgen



Für die Verpackungen wurden umweltverträgliche Materialien gewählt, die einer normalen Wiederverwertung zugeführt werden können. Sorgen Sie dafür, dass Kunststoffhüllen, Verpackungen, etc. ordnungsgemäß entsorgt werden.

Werfen Sie diese Materialien nicht einfach weg, sondern sorgen Sie dafür, dass sie einer Wiederverwertung zugeführt werden. Beachten Sie die Hinweise und Kennzeichen auf der Verpackung.

Entsorgen Ihres Altgeräts



Dieses Produkt unterliegt der europäischen Richtlinie über Elektro- und Elektronik-Altgeräte (WEEE-Richtlinie – Waste Electrical and Electronic Equipment) in ihrer jeweils aktuell gültigen Fassung. Entsorgen Sie Ihr Altgerät nicht mit dem normalen Hausmüll.

Entsorgen Sie das Produkt über einen zugelassenen Entsorgungsbetrieb oder über Ihre kommunale Entsorgungseinrichtung. Beachten Sie dabei die in Ihrem Land geltenden Vorschriften. Setzen Sie sich im Zweifelsfall mit Ihrer Entsorgungseinrichtung in Verbindung.

PAR56 Active300W DMX



