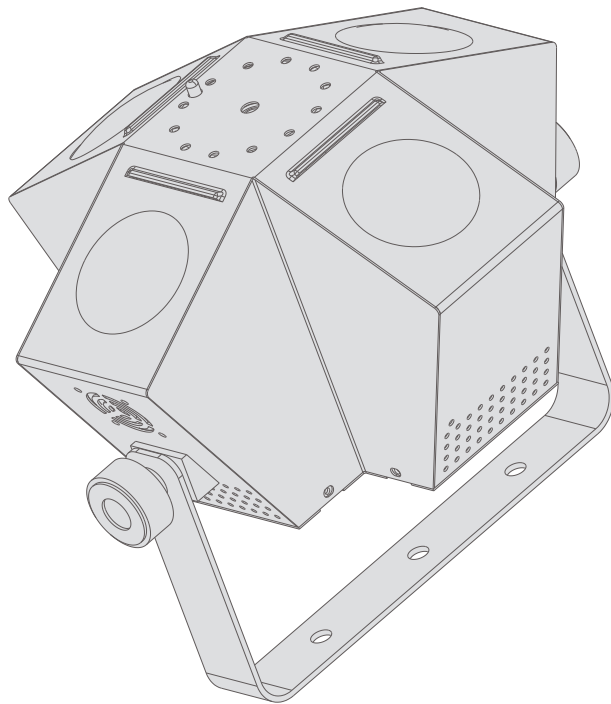


# LED PUS-6

## HYBRID LASER BEAM

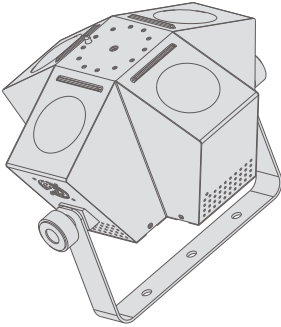


 **BEDIENUNGSANLEITUNG**  
 **USER MANUAL**

---

# LED PUS-6

## HYBRID LASER BEAM



### Showlaser-Lichteffekt

- 3-in-1-DMX-Lichteffekt mit rotem und grünem Laser, LED-Flowereffekt und weißen Strobe-LEDs
  - Bequeme Fernsteuerung per mitgelieferter IR-Fernbedienung
  - Laserklasse 2M: keine Abnahme oder Bestellung eines Laserschutzbeauftragten erforderlich
  - 2 Laserdioden projizieren tausende rote und grüne Laserstrahlen
  - 20 RGBAW-LEDs für beeindruckende Flowereffekte
  - 12 weiße Strobe-LEDs
  - Auto-, Musik-, Master/Slave- und DMX-Modus
  - Integrierte Showprogramme (mit allen 3 Effektgeräten) im Auto- und Musikmodus
  - Adressierung und Einstellungen über Steuereinheit mit 4-stelliger LED-Anzeige
  - Musiksteuerung über eingebautes Mikrofon mit Empfindlichkeitsregler
  - Montagebügel zur flexiblen Wand- und Deckenmontage
  - Beim Einsatz von Nebel kommt dieser Effekt besonders gut zur Geltung
  - Schaltnetzteiltechnologie für Netzspannung zwischen 100 und 240 Volt
  - Durchschleifausgang zur Spannungsversorgung von bis zu 8 Geräten
- 

### Show Laser Light Effect

- *3-in-1 DMX light effect with red and green laser diodes, LED flower effect and white strobe LEDs*
- *Convenient control via included IR remote control*
- *Laser class 2M: does not require additional protective measures or appointment of a laser safety officer*
- *2 laser diodes project thousands of red and green laser beams*
- *20 RGBAW LEDs for amazing flower effects*
- *12 white strobe LEDs*
- *Auto, music, master/slave and DMX mode*
- *Built-in auto and music show programs that include all 3 effect units*
- *Addressing and setting via control panel with 4-digit LED display*
- *Sound-control via built-in microphone with sensitivity control*
- *Mounting bracket for flexible wall mounting and ceiling suspension*
- *When fog is used, this effect becomes especially attractive*
- *Switch-mode power supply for operation between 100 and 240 Volts*
- *Feed-through output allows to power up to 8 devices*



# Inhaltsverzeichnis

<b>1 EINFÜHRUNG</b> .....	<b>4</b>
<b>2 SICHERHEITSHINWEISE</b> .....	<b>4</b>
<b>3 BESTIMMUNGSGEMÄSSE VERWENDUNG</b> .....	<b>6</b>
<b>4 BEDIENELEMENTE UND ANSCHLÜSSE</b> .....	<b>7</b>
<b>5 INSTALLATION</b> .....	<b>8</b>
<b>6 ANSCHLÜSSE HERSTELLEN</b> .....	<b>10</b>
Anschluss ans Netz.....	10
Stromversorgung von weiteren Geräten.....	10
DMX512-Ansteuerung.....	10
<b>7 BEDIENUNG</b> .....	<b>11</b>
Betrieb ohne externe Steuerung.....	13
Master/Slave-Betrieb mit mehreren Showlasern.....	13
Betrieb mit der Fernbedienung.....	14
DMX-Betrieb.....	15
<b>8 REINIGUNG, WARTUNG UND INSTANDHALTUNG</b> .....	<b>19</b>
Sicherungswechsel.....	19
<b>9 TECHNISCHE DATEN</b> .....	<b>20</b>
Zubehör.....	20



# Table of Contents

<b>1 INTRODUCTION</b> .....	<b>22</b>
<b>2 SAFETY INSTRUCTIONS</b> .....	<b>22</b>
<b>3 OPERATING DETERMINATIONS</b> .....	<b>24</b>
<b>4 OPERATING ELEMENTS &amp; CONNECTIONS</b> .....	<b>25</b>
<b>5 INSTALLATION</b> .....	<b>26</b>
<b>6 MAKING THE CONNECTIONS</b> .....	<b>28</b>
Connection to the Mains.....	28
Power Supply of Further Devices.....	28
DMX512 Control.....	28
<b>7 OPERATION</b> .....	<b>29</b>
Operation without External Control.....	31
Interconnecting Several Show Lasers (Master/Slave Operation).....	31
Operation with the IR Remote Control.....	32
DMX Operation.....	33
<b>8 CLEANING AND MAINTENANCE</b> .....	<b>37</b>
Replacing the Fuse.....	37
<b>9 TECHNICAL SPECIFICATIONS</b> .....	<b>38</b>
Accessories.....	38

# 1



## EINFÜHRUNG

Wir freuen uns, dass Sie sich für ein Produkt von EUROLITE entschieden haben. Wenn Sie nachfolgende Hinweise beachten, sind wir sicher, dass Sie lange Zeit Freude an Ihrem Kauf haben werden. Bitte bewahren Sie diese Bedienungsanleitung für weiteren Gebrauch auf.



**Lesen Sie vor der ersten Inbetriebnahme zur eigenen Sicherheit diese Bedienungsanleitung sorgfältig.**



**Diese Bedienungsanleitung gilt für die Artikelnummer 51741081. Die neueste Version finden Sie online: [www.eurolite.de](http://www.eurolite.de)**

Alle Personen, die mit der Aufstellung, Inbetriebnahme, Bedienung, Wartung und Instandhaltung dieses Gerätes zu tun haben, müssen

- entsprechend qualifiziert sein
- diese Bedienungsanleitung genau beachten
- die Bedienungsanleitung als Teil des Produkts betrachten
- die Bedienungsanleitung während der Lebensdauer des Produkts behalten
- die Bedienungsanleitung an jeden nachfolgenden Besitzer oder Benutzer des Produkts weitergeben
- sich die letzte Version der Anleitung im Internet herunterladen

# 2

## SICHERHEITSHINWEISE



### **GEFAHR DURCH LASERSTRAHLUNG!**

Direkte Bestrahlung der Augen vermeiden. Den Laserstrahl nicht mit optischen Instrumenten wie Lupen oder Ferngläsern betrachten. Laserstrahlung kann zu Augen- und/oder Hautverletzungen führen. Alle Schutzmaßnahmen für den sicheren Betrieb dieses Lasers müssen unbedingt eingehalten werden.



### **ACHTUNG!**

Gerät vor Feuchtigkeit und Nässe schützen!



### **ACHTUNG!**

Seien Sie besonders vorsichtig beim Umgang mit gefährlicher Netzspannung. Bei dieser Spannung können Sie einen lebensgefährlichen elektrischen Schlag erhalten!

Dieses Gerät hat das Werk in sicherheitstechnisch einwandfreiem Zustand verlassen. Um diesen Zustand zu erhalten und einen gefahrlosen Betrieb sicherzustellen, muss der Anwender unbedingt die Sicherheitshinweise und die Warnvermerke beachten, die in dieser Bedienungsanleitung enthalten sind.

**Bei Schäden, die durch Nichtbeachtung dieser Bedienungsanleitung verursacht werden, erlischt der Garantieanspruch. Für daraus resultierende Folgeschäden übernimmt der Hersteller keine Haftung.**

## **Laser**

- Dieses Gerät beinhaltet einen Laser der Klasse 2M entsprechend der Klassifizierung nach DIN EN 60825-1:2007. Nicht in den Strahl blicken! Die zugängliche Laserstrahlung liegt nur im sichtbaren Spektralbereich (400 nm bis 700 nm). Bei kurzzeitiger Bestrahlungsdauer (max. 0,25 Sekunden) ist die Laserstrahlung jedoch ungefährlich auch für das Auge. Eine längere Bestrahlung wird durch den natürlichen Lidschlussreflex verhindert. Schließen Sie dennoch bewusst die Augen oder wenden Sie sich sofort ab, sollte die Laserstrahlung ins Auge treffen.
- Die Laserstrahlen dürfen nicht mit optischen Instrumenten wie Lupen oder Ferngläser betrachtet werden.
- Richten Sie den Laserstrahl niemals auf Personen oder Tiere aus.
- Achten Sie beim Ausrichten des Geräts auf spiegelnde Oberflächen. Der Laserstrahl darf nicht durch Reflexion auf das Auge treffen.
- Achtung Laserdiode! Öffnen oder verändern Sie niemals das Gerät. Eine Veränderung kann zum Austritt gefährlicher Laserstrahlung führen, die die angegebene Leistung um ein vielfaches überschreitet.
- Kinder und Laien vom Gerät fern halten. Das Gerät darf niemals unbeaufsichtigt betrieben werden.
- Das Gerät darf nicht im Freien eingesetzt werden.

## **Inbetriebnahme**

- Packen Sie das Gerät aus und überprüfen Sie es sorgfältig auf Transportschäden, bevor Sie es verwenden. Im Schadenfall nehmen Sie das Gerät nicht in Betrieb und setzen sich bitte mit Ihrem Fachhändler in Verbindung.
- Heben Sie die Verpackung auf. Um das Gerät bei Transport und Lagerung optimal vor Erschütterungen, Staub und Feuchtigkeit zu schützen, benutzen Sie bitte die Originalverpackung.

## **Schutzklasse**

- Der Aufbau entspricht der Schutzklasse I. Der Netzstecker darf nur an eine Schutzkontakt-Steckdose angeschlossen werden, deren Spannung und Frequenz mit dem Typenschild des Gerätes genau übereinstimmt. Ungeeignete Spannungen und ungeeignete Steckdosen können zur Zerstörung des Gerätes und zu tödlichen Stromschlägen führen.

## **Netzstecker**

- Den Netzstecker immer als letztes einstecken. Der Netzstecker muss dabei gewaltfrei eingesetzt werden. Achten Sie auf einen festen Sitz des Netzsteckers.
- Lassen Sie die Netzleitung nicht mit anderen Kabeln in Kontakt kommen! Seien Sie vorsichtig beim Umgang mit Netzleitungen und -anschlüssen. Fassen Sie diese Teile nie mit feuchten Händen an! Feuchte Hände können tödliche Stromschläge zur Folge haben.
- Netzleitungen nicht verändern, knicken, mechanisch belasten, durch Druck belasten, ziehen, erhitzen und nicht in die Nähe von Hitze- oder Kältequellen bringen. Bei Missachtung kann es zu Beschädigungen der Netzleitung, zu Brand oder zu tödlichen Stromschlägen kommen.
- Die Kabeleinführung oder die Kupplung am Gerät dürfen nicht durch Zug belastet werden. Es muss stets eine ausreichende Kabellänge zum Gerät hin vorhanden sein. Andernfalls kann das Kabel beschädigt werden, was zu tödlichen Stromschlägen führen kann.

- Achten Sie darauf, dass die Netzleitung nicht gequetscht oder durch scharfe Kanten beschädigt werden kann. Überprüfen Sie das Gerät und die Netzleitung in regelmäßigen Abständen auf Beschädigungen.
- Werden Verlängerungsleitungen verwendet muss sichergestellt werden, dass der Adernquerschnitt für die benötigte Stromzufuhr des Gerätes zugelassen ist. Alle Warnhinweise für die Netzleitung gelten auch für evtl. Verlängerungsleitungen.
- Gerät bei Nichtbenutzung und vor jeder Reinigung vom Netz trennen! Fassen Sie dazu den Netzstecker an der Grifffläche an und ziehen Sie niemals an der Netzleitung! Ansonsten kann das Kabel und der Stecker beschädigt werden was zu tödlichen Stromschlägen führen kann. Sind Stecker oder Geräteschalter, z. B. durch Einbau nicht erreichbar, so muss netzseitig eine allpolige Abschaltung vorgenommen werden. Wenn der Netzstecker oder das Gerät staubig ist, dann muss es außer Betrieb genommen werden, der Stromkreis muss allpolig unterbrochen werden und das Gerät mit einem trockenen Tuch gereinigt werden. Staub kann die Isolation reduzieren, was zu tödlichen Stromschlägen führen kann. Stärkere Verschmutzungen im und am Gerät dürfen nur von einem Fachmann beseitigt werden.

## **Flüssigkeit**

- Es dürfen unter keinen Umständen Flüssigkeiten aller Art in Steckdosen, Steckverbindungen oder in irgendwelche Geräteöffnungen oder Geräteritzen eindringen. Besteht der Verdacht, dass - auch nur minimale - Flüssigkeit in das Gerät eingedrungen sein könnte, muss das Gerät sofort allpolig vom Netz getrennt werden. Dies gilt auch, wenn das Gerät hoher Luftfeuchtigkeit ausgesetzt war. Auch wenn das Gerät scheinbar noch funktioniert, muss es von einem Fachmann überprüft werden ob durch den Flüssigkeitseintritt eventuell Isolationen beeinträchtigt wurden. Reduzierte Isolationen können tödliche Stromschläge hervorrufen.

## **Metallteile**

- In das Gerät dürfen keine fremden Gegenstände gelangen. Dies gilt insbesondere für Metallteile. Sollten auch nur kleinste Metallteile wie Heft- und Büroklammern oder gröbere Metallspäne in das Gerät gelangen, so ist das Gerät sofort außer Betrieb zu nehmen und allpolig vom Netz zu trennen. Durch Metallteile hervorgerufene Fehlfunktionen und Kurzschlüsse können tödliche Verletzungen zur Folge haben.

## **Wartung und Service**

- Im Gehäuseinneren befinden sich keine zu wartenden Teile. Eventuelle Servicearbeiten sind ausschließlich dem autorisierten Fachhandel vorbehalten!
- Vor der Reinigung vom Netz trennen! Reinigen Sie das Gerät niemals mit Lösungsmitteln oder scharfen Reinigungsmitteln, sondern verwenden Sie ein weiches und angefeuchtetes Tuch.

# 3


## BESTIMMUNGSGEMÄSSE VERWENDUNG

### Anwendungsbereich

- Dieses Gerät ist ein Showlaser für den Privatgebrauch und professionelle Anwendungen, z. B. auf Bühnen, in Diskotheken, Theatern etc. vorgesehen. Es eignet sich sowohl für den Mobilbetrieb als auch für Festinstallationen.
- Beim Einsatz einer Lasereinrichtung in öffentlichen bzw. gewerblichen Bereichen ist eine Fülle von Vorschriften zu beachten, die hier nur auszugsweise wiedergegeben werden können. Der Betreiber muss sich selbstständig um Beschaffung der geltenden Sicherheitsvorschriften bemühen. Er ist verantwortlich für die Einhaltung der Schutzmaßnahmen und muss Beschäftigte über die Gefahren der Laserstrahlung informieren und mit den erforderlichen Schutzmaßnahmen vertraut machen.
- Befolgen Sie alle nationalen Vorschriften, in denen das Gerät betrieben wird.
- Das Gerät ist nicht für den Dauerbetrieb konzipiert. Konsequente Betriebspausen erhöhen die Lebensdauer des Geräts.
- Dieses Gerät darf nur in Innenräumen eingesetzt werden. Die Umgebungstemperatur muss zwischen  $-5^{\circ}\text{C}$  und  $+45^{\circ}\text{C}$  liegen. Halten Sie das Gerät von direkter Sonneneinstrahlung (auch beim Transport in geschlossenen Wägen) und Heizkörpern fern. Die relative Luftfeuchte darf 50 % bei einer Umgebungstemperatur von  $45^{\circ}\text{C}$  nicht überschreiten. Dieses Gerät darf nur in einer Höhenlage zwischen  $-20$  und  $2000$  m über NN betrieben werden.

### Spannungsversorgung

- Dieses Produkt ist für den Anschluss an 100-240 V, 50/60 Hz Wechselspannung zugelassen und wurde ausschließlich zur Verwendung in Innenräumen konzipiert.  
Die Belegung der Anschlussleitungen ist wie folgt:

Leitung	Pin	International
Braun	Außenleiter	L
Blau	Neutralleiter	N
Gelb/Grün	Schutzleiter	

Der Schutzleiter muss unbedingt angeschlossen werden! Wenn das Gerät direkt an das örtliche Stromnetz angeschlossen wird, muss eine Trennvorrichtung mit mindestens 3 mm Kontaktöffnung an jedem Pol in die festverlegte elektrische Installation eingebaut werden. Das Gerät darf nur an eine Elektroinstallation angeschlossen werden, die den VDE-Bestimmungen DIN VDE 0100 entspricht. Die Hausinstallation muss mit einem Fehlerstromschutzschalter (RCD) mit 30 mA Bemessungsdifferenzstrom ausgestattet sein.

### Montage

- Installieren Sie den Laser so, dass die Projektionen mit einem Abstand von mindestens 1 Meter zum Publikum stattfinden.
- Das Gerät ist nur für Überkopfmontage vorgesehen und darf nur über den Montagebügel installiert werden. Um eine gute Luftzirkulation zu gewährleisten, muss um das Gerät ein Freiraum von mindestens 50 cm eingehalten werden.
- Achten Sie bei der Montage, beim Abbau und bei der Durchführung von Servicearbeiten darauf, dass der Bereich unterhalb des Montageortes abgesperrt ist.
- Das Gerät ist bei Überkopfmontage immer mit einem geeigneten Sicherheitsfangleit zu sichern.


### Inbetriebnahme

- Lasereinrichtungen müssen entsprechend ihrer Klasse und Verwendung mit den für einen sicheren Betrieb erforderlichen Schutzeinrichtungen ausgerüstet sein.
- Nehmen Sie das Gerät erst in Betrieb, nachdem Sie sich mit seinen Funktionen vertraut gemacht haben. Lassen Sie das Gerät nicht von Personen bedienen, die sich nicht mit dem Gerät auskennen. Wenn Geräte nicht mehr korrekt funktionieren, ist das meist das Ergebnis von unsachgemäßer Bedienung!
- Beachten Sie bitte, dass eigenmächtige Veränderungen an dem Gerät aus Sicherheitsgründen verboten sind. Wird das Gerät anders verwendet als in dieser Bedienungsanleitung beschrieben, kann dies zu Schäden am Produkt führen und der Garantieanspruch erlischt. Außerdem ist jede andere Verwendung mit Gefahren, wie z. B. Kurzschluss, Brand, elektrischem Schlag, irreversiblen Netzhautschäden etc. verbunden.
- EUROLITE haftet nicht für Schäden, die durch unsachgemäße Installation und nicht bestimmungsgemäßen Betrieb verursacht werden!


### Serienbarcode

- Der Serienbarcode darf niemals vom Gerät entfernt werden, da ansonsten der Garantieanspruch erlischt.

### WEEE-Richtlinie

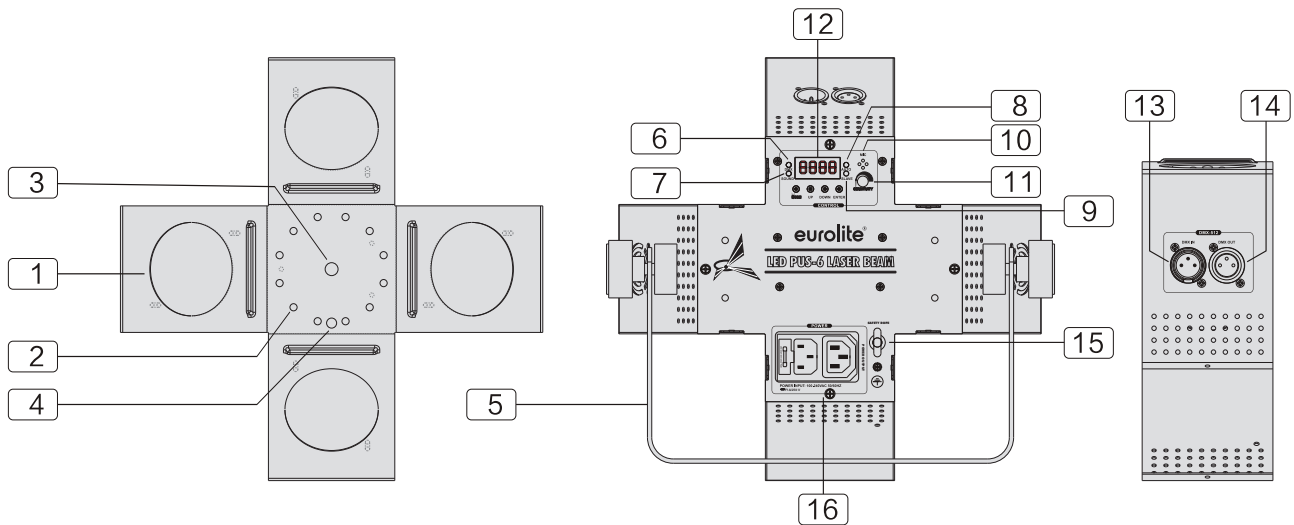
-  Bitte übergeben Sie das Gerät am Ende seiner Nutzungsdauer zur umweltgerechten Entsorgung einem örtlichen Recyclingbetrieb. Nicht im Hausmüll entsorgen. Für weitere Informationen wenden Sie sich bitte an Ihren Händler oder die zuständige örtliche Behörde.

### Batterierichtlinie

-  Verbrauchte Batterien dürfen nicht im Hausmüll entsorgt werden. Bitte entsorgen Sie sie nur über offizielle Sammelstellen oder Sammelbehälter im Fachhandel.

# 4

## BEDIENELEMENTE UND ANSCHLÜSSE



1	Linsen für die RGBWA-LEDs (20)
2	Weißer Strobe-LEDs (12)
3	Laseraustrittsöffnung
4	IR-Empfänger für die Fernbedienung
5	Montagebügel
6	Anzeige für DMX-Betrieb
7	Anzeige für Musiksteuerung
8	Anzeige für Automatikbetrieb
9	Anzeige für Slave-Betrieb
10	Mikrofon
11	Empfindlichkeitsregler für Musiksteuerung
12	Display und Bedientasten
13	DMX-Ausgang
14	DMX-Eingang
15	Fangseilöse
16	Netzanschluss mit Sicherungshalter und Durchschleifausgang

# 5

## INSTALLATION



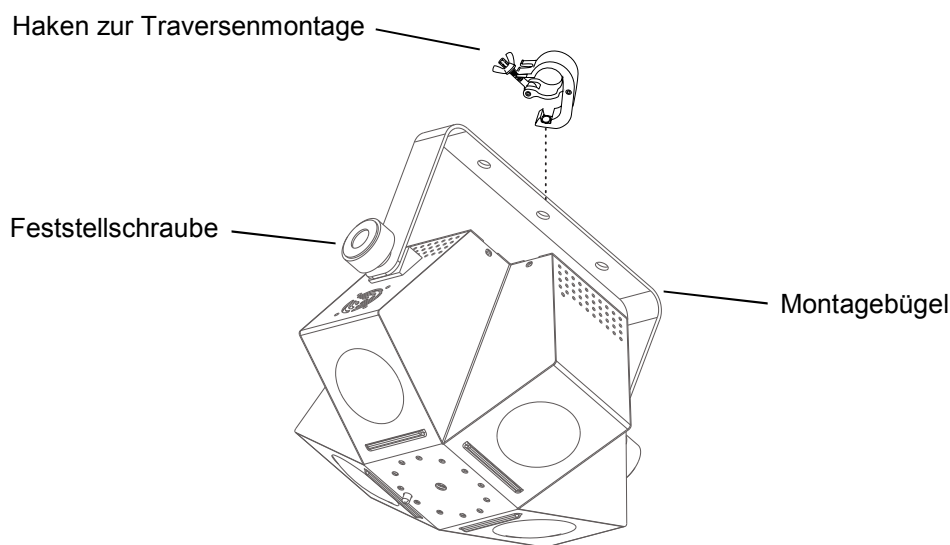
### GEFAHR DURCH LASERSTRAHLUNG!

Installieren Sie den Laser so, dass die Projektionen mit einem Abstand von mind. 1 Meter zum Publikum stattfinden.



### ACHTUNG!

Wenn andere als die hier angegebenen Bedienungs- oder Justiereinrichtungen benutzt oder andere Verfahrensweisen ausgeführt werden, kann dies zu gefährlicher Strahlungsexposition führen.



Das Gerät ist nur für Überkopfmontage über den Montagebügel vorgesehen. Montieren Sie es über den Bügel an einer Wand oder einer Decke. Alternativ kann es auch mit geeigneten Haken über den Bügel an einer Traverse befestigt werden.

Zum Ausrichten des Geräts lösen Sie die Feststellschrauben am Hängebügel, stellen die gewünschte Neigung ein und ziehen die Schrauben wieder fest an. Überprüfen Sie, ob sich Spiegelkugeln, glänzende Oberflächen etc. im Strahlungsbereich des Lasers befinden. Entfernen Sie vorsichtshalber spiegelnde Gegenstände aus dem Strahlungsbereich bzw. decken Sie sie ab.



### LEBENSGEFAHR!

Bei der Installation sind insbesondere die Bestimmungen der BGV C1 und EN 60598-2-17 zu beachten! Die Installation darf nur vom autorisierten Fachhandel ausgeführt werden!



### LEBENSGEFAHR!

Vor der ersten Inbetriebnahme muss die Einrichtung durch einen Sachverständigen geprüft werden!



---

Bei Überkopfmontage in öffentlichen bzw. gewerblichen Bereichen ist eine Fülle von Vorschriften zu beachten, die hier nur auszugsweise wiedergegeben werden können. Der Betreiber muss sich selbständig um die Beschaffung der geltenden Sicherheitsvorschriften bemühen und diese einhalten! Der Hersteller haftet nicht für Schäden, die durch unsachgemäße Installation und unzureichende Sicherheitsvorkehrungen verursacht werden!

- Die Aufhängevorrichtungen des Geräts muss so gebaut und bemessen sein, dass sie 1 Stunde lang ohne dauernde schädliche Deformierung das 10-fache der Nutzlast aushalten kann.
- Die Installation muss immer mit einer zweiten, unabhängigen Aufhängung, z. B. einem geeigneten Fangnetz, erfolgen. Diese zweite Aufhängung muss so beschaffen und angebracht sein, dass im Fehlerfall der Hauptaufhängung kein Teil der Installation herabfallen kann.
- Während des Auf-, Um- und Abbaus ist der unnötige Aufenthalt im Bereich von Bewegungsflächen, auf Beleuchterbrücken, unter hochgelegenen Arbeitsplätzen sowie an sonstigen Gefahrenbereichen verboten.
- Der Unternehmer hat dafür zu sorgen, dass sicherheitstechnische und maschinentechnische Einrichtungen vor der ersten Inbetriebnahme und nach wesentlichen Änderungen vor der Wiederinbetriebnahme durch Sachverständige geprüft werden.
- Der Unternehmer hat dafür zu sorgen, dass sicherheitstechnische und maschinentechnische Einrichtungen mindestens alle vier Jahre durch einen Sachverständigen im Umfang der Abnahmeprüfung geprüft werden.
- Der Unternehmer hat dafür zu sorgen, dass sicherheitstechnische und maschinentechnische Einrichtungen mindestens einmal jährlich durch einen Sachkundigen geprüft werden.
- Maschinentechnische Einrichtungen im Sinne dieser Grundsätze sind alle für den Betrieb von Veranstaltungs- und Produktionsstätten für szenische Darstellung eingesetzten technischen Anlagen und Betriebsmittel.
- Das Gerät sollte idealerweise außerhalb des Aufenthaltsbereiches von Personen installiert werden.
- Das Gerät muss außerhalb des Handbereichs von Personen installiert werden.
- **Achtung! Überkopfmontage erfordert ein hohes Maß an Erfahrung.** Dies beinhaltet (aber beschränkt sich nicht allein auf) Berechnungen zur Definition der Tragfähigkeit, verwendetes Installationsmaterial und regelmäßige Sicherheitsinspektionen des verwendeten Materials und des Gerätes. Versuchen Sie niemals, die Installation selbst vorzunehmen, wenn Sie nicht über eine solche Qualifikation verfügen, sondern beauftragen Sie einen professionellen Installateur. Unsachgemäße Installationen können zu Verletzungen und/oder zur Beschädigung von Eigentum führen.
- Wenn das Gerät von der Decke oder hochliegenden Trägern etc. abgehängt werden soll, muss immer mit Traversensystemen gearbeitet werden. Das Gerät darf niemals frei schwingend im Raum befestigt werden.
- **Achtung!** Hängend installierte Geräte können beim Herabstürzen erhebliche Verletzungen verursachen! Wenn Sie Zweifel an der Sicherheit einer möglichen Installationsform haben, installieren Sie das Gerät nicht!
- Vergewissern Sie sich vor der Montage, dass die Montagefläche mindestens die 10-fache Punktbelastung des Eigengewichtes des Geräts aushalten kann.
- Sichern Sie das Gerät bei Überkopfmontage immer mit einem geeigneten Sicherungsseil.
- Es dürfen nur Sicherungsseile und Schnellverbindungsglieder gemäß DIN 56927, Schäkel gemäß DIN EN 1677-1 und BGV C1 Kettbiner eingesetzt werden. Die Fangseile, Schnellverbindungsglieder, Schäkel und Kettbiner müssen auf Grundlage der aktuellsten Arbeitsschutzbestimmungen (z. B. BGV C1, BGI 810-3) ausreichend dimensioniert sein und korrekt angewendet werden.
- Der maximale Fallabstand darf 20 cm nicht überschreiten.
- Ein Sicherungsseil, das einmal der Belastung durch Absturz ausgesetzt war oder beschädigt ist, darf nicht mehr als Sicherungsseil eingesetzt werden.

# 6

## ANSCHLÜSSE HERSTELLEN

### Anschluss ans Netz

Der Showlaser verfügt über ein Schaltnetzteil, das eine Netzspannung zwischen 100 und 240 Volt sowie die Stromversorgung von weiteren Geräten erlaubt.

- 1 Schließen Sie das beiliegende Netzkabel an und stecken den Netzstecker in eine geerdete Schutzkontaktsteckdose ein. Damit ist das Gerät eingeschaltet.
- 2 Zum Ausschalten ziehen Sie den Netzstecker aus der Steckdose.
- 3 Schließen Sie das Gerät nicht über einen Dimmer an die Netzspannung an. Für besseren Bedienkomfort schließen Sie das Gerät an eine schaltbare Steckdose an.

### Stromversorgung von weiteren Geräten

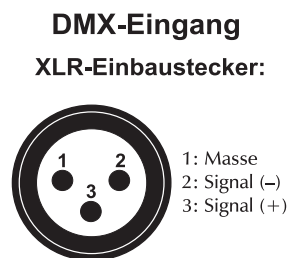
Über den Netzausgang POWER OUT können weitere Geräte mit Strom versorgt werden, z. B. beim Betrieb von mehreren Showlasern. Zum Zusammenschalten der Geräte, verbinden Sie immer den Ausgang POWER OUT mit dem Eingang POWER IN des nächsten Geräts bis alle Geräte angeschlossen sind. Passende Netzkabel mit Kaltgerätestecker sind optional erhältlich. Auf diese Weise lassen sich bis zu 8 Geräte zusammenschalten.

### DMX512-Ansteuerung

Das Gerät verfügt über 3-polige XLR-Anschlüsse für den DMX-Anschluss.

- 1 Verbinden Sie den Ausgang Ihres Controllers mit dem DMX-Eingang DMX IN des Showlasers über ein DMX-Kabel.
- 2 Verbinden Sie den DXM-Ausgang DMX OUT des Showlasers mit dem DMX-Eingang des nächsten Geräts in der Kette. Verbinden Sie immer einen Ausgang mit dem Eingang des nächsten Geräts bis alle Geräte angeschlossen sind.
- 3 Am letzten Gerät muss die DMX-Leitung durch einen Abschlusswiderstand abgeschlossen werden. Dazu wird ein XLR-Stecker in den DMX-Ausgang am letzten Gerät gesteckt, bei dem zwischen Signal (-) und Signal (+) ein 120- $\Omega$ -Widerstand eingelötet ist.
- 4 Ab einer Kabellänge von 300 m oder nach 32 angeschlossenen DMX-Geräten sollte das Signal mit Hilfe eines DMX-Aufholverstärkers verstärkt werden, um eine fehlerfreie Datenübertragung zu gewährleisten.

Belegung der XLR-Verbindung:



# 7

## BEDIENUNG

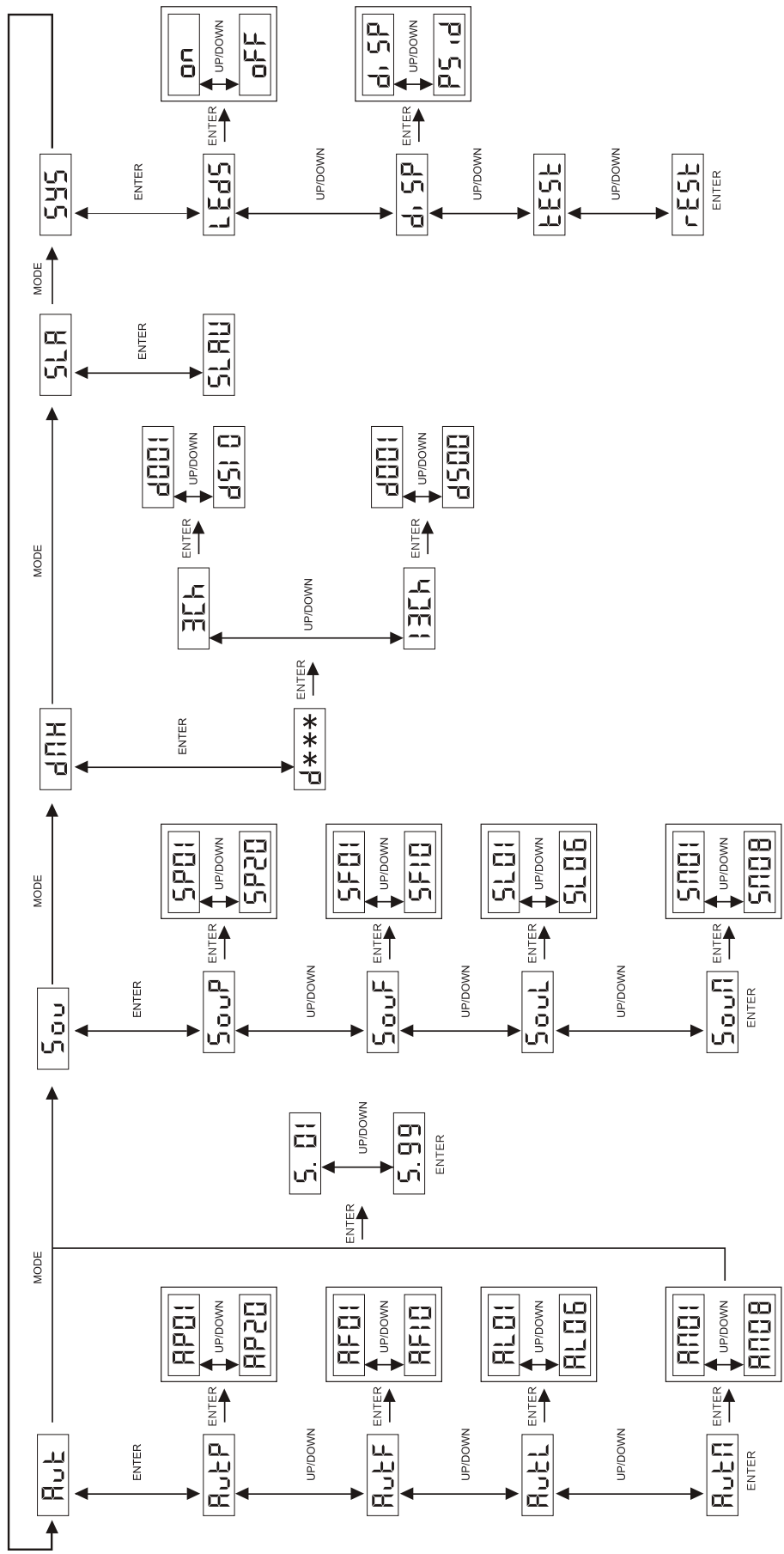
Das Gerät verfügt über ein Bedienfeld mit Display, auf dem alle Betriebszustände abgelesen werden können. Nach dem Einschalten werden kurz Informationen zum Gerät angezeigt, danach die zuletzt eingestellte Betriebsart. Nehmen Sie nun die notwendigen Menüeinstellungen für die jeweilige Betriebsart mit den Bedientasten vor. Auch wenn Sie das Gerät vom Stromnetz trennen, bleiben alle Einstellungen gespeichert.

### ► Bedientasten

<b>MODE</b>	Zur Wahl der Betriebsart.
<b>ENTER</b>	Aktiviert den Einstellvorgang eines Menüpunkts oder speichert eine Einstellung.
<b>UP</b>	Ruft den nächsten Menüpunkt auf oder erhöht Werte beim Einstellvorgang.
<b>DOWN</b>	Ruft den vorhergehenden Menüpunkt auf oder verringert Werte beim Einstellvorgang.

### ► Menüstruktur

Anzeige		Funktion
Aut	AutP → AP01-AP20	Automatikbetrieb Flower-LEDs (AP01-AP20)
	AutF → AF01-AF10	Automatikbetrieb Strobe-LEDs (AF01-AF10)
	AutL → AL01-AL06	Automatikbetrieb Laser (AL01-AP06)
	AutM → AM01-AM08	Automatikbetrieb Flower-LEDs, Strobe-LEDs, Laser (AM-01-AM08)
	S.01-5.99	Ablaufgeschwindigkeit langsam > schnell
Sou	SouP → SP01-SP20	Musiksteuerung Flower-LEDs (SP01-SP20)
	SouF → SF01-SF10	Musiksteuerung Strobe-LEDs (SF01-SF10)
	SouL → SL01-SL06	Musiksteuerung Laser (SL01-SL06)
	SouM → SM01-SM08	Musiksteuerung Flower-LEDs, Strobe-LEDs, Laser (SM-01-SM08)
dNH	d*** 3Ch → d001-d510	DMX-Kanalmodus, DMX-Startadresse
	13Ch → d001-d500	
SLA	SLAU	Slave-Modus
SYS	LEDs → on/off	LEDs an/aus
	d, SP → d, SP/PS id	Display invertieren
	tEst	Testprogramm
	rEst	Gerät zurücksetzen auf Werkseinstellungen



---

## Betrieb ohne externe Steuerung

### ► Automatikbetrieb

Im Automatikbetrieb stehen verschiedene Showprogramme zur Verfügung, die mit einer einstellbaren Geschwindigkeit ablaufen.

- 1 Drücken Sie die Taste **MODE** so oft, bis das Display **Aut** anzeigt. Bestätigen Sie mit der Taste **ENTER**.
- 2 Stellen Sie mit den Tasten **UP** und **DOWN** den gewünschten Programmmodus ein: **AutP** = Flower-LEDs, **AutF** = Strobe-LEDs, **AutL** = Laser oder **AutM** für eine Kombination aller Geräte. Bestätigen Sie mit der Taste **ENTER**.
- 3 Stellen Sie mit den Tasten **UP** und **DOWN** die Nummer des gewünschten Programms ein.
- 4 Bestätigen Sie mit der Taste **ENTER**. Das Menü für die Ablaufgeschwindigkeit wird aufgerufen.
- 5 Stellen Sie mit den Tasten **UP** und **DOWN** die Ablaufgeschwindigkeit des Programms von **S 1** (langsam) bis **99** (schnell) ein.
- 6 Bestätigen Sie mit der Taste **ENTER**.

### ► Musiksteuerung

Durch das in der Steuereinheit integrierte Mikrofon lassen sich die Showprogramme im Rhythmus der Musik (bei deutlichem Bassschlag) optimal mit dem Showlaser wiedergeben.

- 1 Drücken Sie die Taste **MODE** so oft, bis das Display **Sou** anzeigt. Bestätigen Sie mit der Taste **ENTER**.
- 2 Stellen Sie mit den Tasten **UP** und **DOWN** den gewünschten Programmmodus ein: **SouP** = Flower-LEDs, **SouF** = Strobe-LEDs, **SouL** = Laser oder **SouM** für eine Kombination aller Geräte. Bestätigen Sie mit der Taste **ENTER**.
- 3 Stellen Sie mit den Tasten **UP** und **DOWN** die Nummer des gewünschten Programms ein.
- 4 Bestätigen Sie mit der Taste **ENTER**.
- 5 Passen Sie mit dem Regler **SENSITIVITY** die Mikrofonempfindlichkeit an die Lautstärke der Musik an. Bei zu geringer Lautstärke oder fehlendem Bassschlag werden die LEDs und der Laser nach 5 Sekunden dunkelgeschaltet.

## Master/Slave-Betrieb mit mehreren Showlasern

Es lassen sich mehrere Showlaser zusammenschalten (max. 32). Das Hauptgerät (Master) kann dann alle Nebengeräte (Slave) synchron steuern ohne die Notwendigkeit eines DMX-Controllers. Die Geräte müssen auf die jeweilige Betriebsart eingestellt werden.

### ► Slave-Geräte

Konfigurieren Sie zuerst alle Slave-Geräte vor dem Anschluss an das Master-Gerät.

- 1 Drücken Sie die Taste **MODE** so oft, bis das Display **SLA** anzeigt.
- 2 Bestätigen Sie mit der Taste **ENTER**. Das Display zeigt **SLAV** und blinkt bis Steuersignale vom Master-Gerät empfangen werden.
- 3 Verbinden Sie den DMX-Ausgang des Master-Geräts mit dem DMX-Eingang des ersten Slave-Geräts. Verbinden Sie dann den DMX-Ausgang des ersten Slave-Geräts mit dem DMX-Eingang des zweiten Slave-Geräts usw., bis alle Geräte in einer Kette angeschlossen sind. Das Master-Gerät muss das erste Gerät in der Kette sein. Der DMX-Eingang darf nicht an einen DMX-Controller angeschlossen sein.














### ► Master-Gerät

Wählen Sie am Master-Gerät das gewünschte Showprogramm (Automatikbetrieb oder mit Musiksteuerung). Die zusammengeschalteten Lichtleisten arbeiten nun synchron.

## Betrieb mit der Fernbedienung

Mit der Fernbedienung lassen sich die integrierten Showprogramme im Automatikbetrieb oder im musikgesteuerten Betrieb anwählen. Durch mehrfaches Drücken der Tasten wird zwischen den Programmen umgeschaltet. Das Display zeigt die aktuelle Einstellung an. Halten Sie beim Betätigen einer Taste die Fernbedienung immer in Richtung des Sensors auf der Gerätevorderseite. Zwischen Fernbedienung und Sensor muss Sichtverbindung bestehen.

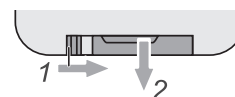
**Hinweis:** Im DMX- oder Slave-Betrieb lässt sich das Gerät nicht mit der Fernbedienung bedienen.

Taste	Beschreibung
<b>Automatikbetrieb</b>	
<b>Flower-LEDs, Laser und Strobe-LEDs</b>	
	<b>Showprogramm AM01—AM08</b> Geschwindigkeit einstellbar mit 0—9
<b>Flower-LEDs</b>	
	<b>Showprogramm AP01—AP20</b> Geschwindigkeit einstellbar mit 0—9
<b>Laser</b>	
	<b>Showprogramm AL01—AL06</b> Geschwindigkeit einstellbar mit 0—9
<b>Strobe-LEDs</b>	
	<b>Showprogramm AF01—AF10</b> Geschwindigkeit einstellbar mit 0—9
<b>Musiksteuerung</b>	
<b>Flower-LEDs, Laser und Strobe-LEDs</b>	
	<b>Showprogramm SM01—SM08</b>
<b>Flower-LEDs</b>	
	<b>Showprogramm SP01—SP20</b>
<b>Laser</b>	
	<b>Showprogramm SL01—SL06</b>
<b>Strobe-LEDs</b>	
	<b>Showprogramm SF01—SF10</b>
<b>Allgemeine Funktionen</b>	
	<b>An/aus</b>
	<b>Schaltet die Tasten A, B und C zwischen Automatikbetrieb und Musiksteuerung um</b>
	<b>Ablaufgeschwindigkeit der Showprogramme</b>
	<b>Pause</b>
	<b>Farbwahl für die Flower-LEDs</b>

### ► Batterie

Die Fernbedienung wird mit eingesetzter Batterie geliefert. Damit die Batterie während der Lagerung nicht entladen werden kann, befindet sich eine Isolierfolie zwischen der Batterie und den Batteriekontakten. Ziehen Sie vor dem ersten Betrieb die Folie auf der Rückseite der Fernbedienung aus dem Batteriehalter heraus. Anderenfalls ist die Fernbedienung nicht funktionstüchtig.

Lässt die Reichweite der Fernbedienung nach (maximal 3 m) ist die Batterie verbraucht und muss ausgetauscht werden. Drücken Sie dazu auf der Rückseite der Fernbedienung den kleinen Riegel mit der Kerbe nach rechts und ziehen Sie gleichzeitig den Batteriehalter heraus. Für den Betrieb der Fernbedienung wird eine 3-V-Knopfzelle Typ CR 2025 benötigt. Achten Sie beim Einsetzen darauf, dass der Pluspol der Knopfzelle im Halter nach oben zeigt.



## DMX-Betrieb

### ► Anzahl der DMX-Kanäle und DMX-Startadresse einstellen

Für den Betrieb über einen Controller mit DMX512-Protokoll verfügt der Showlaser über 13 Steuerkanäle. Es kann aber auch in einen Modus mit 3 Kanälen umgeschaltet werden, wenn andere Funktionen benötigt werden. Damit der Showlaser vom Controller angesteuert werden kann, muss außerdem die DMX-Startadresse für den ersten DMX-Kanal eingestellt werden. Die Startadresse ist abhängig von Ihrem DMX-Controller. Lesen Sie hierzu die Dokumentation des Geräts.

- 1 Drücken Sie die Taste **MODE** so oft, bis das Display **dPH** anzeigt. Bestätigen Sie mit der Taste **ENTER**. Die aktuelle Startadresse wird angezeigt.
- 2 Bestätigen Sie mit der Taste **ENTER**. Das Display zeigt **3CH** (3 DMX-Kanäle) oder **13CH** (13 DMX-Kanäle) an.
- 3 Wählen Sie mit den Tasten **UP** und **DOWN** die gewünschte Anzahl der DMX-Kanäle. Bestätigen Sie mit der Taste **ENTER**.
- 4 Stellen die Startadresse mit den Tasten **UP** und **DOWN** ein. Bestätigen Sie mit der Taste **ENTER**. Beim Empfang von DMX-Steuersignalen blinkt ein Punkt im Display. Fehlen die Steuersignale, blinkt die eingestellte DMX-Adresse.

### ► Funktionen im DMX-Betrieb

#### 3-Kanal-Modus

Kanal	DMX-Wert	Funktion				
CH1	000 – 009	Blackout (alle Lichtstrahlen aus)				
	010 – 039	Automatikbetrieb Flower-LEDs				
	040 – 069	Automatikbetrieb Strobe-LEDs				
	070 – 099	Automatikbetrieb Laser				
	100 – 129	Automatikbetrieb Flower-LEDs, Strobe-LEDs, Laser				
	130 – 159	Musiksteuerung Flower-LEDs				
	160 – 189	Musiksteuerung Strobe-LEDs				
	190 – 219	Musiksteuerung Laser				
220 – 255	Musiksteuerung Flower-LEDs, Strobe-LEDs, Laser					
CH2	Automatikbetrieb Flower-LEDs	000 – 012	AP01	Musiksteuerung Flower-LEDs	000 – 012	SP01
		013 – 025	AP02		013 – 025	SP02
		026 – 038	AP03		026 – 038	SP03
		039 – 051	AP04		039 – 051	SP04
		052 – 064	AP05		052 – 064	SP05
		065 – 077	AP06		065 – 077	SP06
		078 – 090	AP07		078 – 090	SP07
		091 – 103	AP08		091 – 103	SP08
		104 – 116	AP09		104 – 116	SP09
		117 – 129	AP10		117 – 129	SP10
	130 – 142	AP11	130 – 142	SP11		
	143 – 155	AP12	143 – 155	SP12		
	156 – 168	AP13	156 – 168	SP13		
	169 – 181	AP14	169 – 181	SP14		
	182 – 194	AP15	182 – 194	SP15		
	195 – 207	AP16	195 – 207	SP16		
	208 – 220	AP17	208 – 220	SP17		
	221 – 233	AP18	221 – 233	SP18		
	234 – 246	AP19	234 – 246	SP19		
	247 – 255	AP20	247 – 255	SP20		
Automatikbetrieb Strobe-LEDs	000 – 025	AF01	Musiksteuerung Strobe-LEDs	000 – 025	SF01	
	026 – 051	AF02		026 – 051	SF02	
	052 – 077	AF03		052 – 077	SF03	
	078 – 103	AF04		078 – 103	SF04	
	104 – 129	AF05		104 – 129	SF05	
	130 – 155	AF06		130 – 155	SF06	
	156 – 181	AF07		156 – 181	SF07	
	182 – 207	AF08		182 – 207	SF08	
	208 – 233	AF09		208 – 233	SF09	
	234 – 255	AF10		234 – 255	SF10	

Kanal	DMX-Wert	Funktion				
CH2	Automatik- betrieb Laser	000 – 042	AL01	Musik- steuerung Laser	000 – 042	SL01
		043 – 085	AL02		043 – 085	SL02
		086 – 128	AL03		086 – 128	SL03
		129 – 171	AL04		129 – 171	SL04
		172 – 214	AL05		172 – 214	SL05
		215 – 255	AL06		215 – 255	SL06
	Automatik- betrieb Flower-LEDs, Strobe- LEDs, Laser	000 – 031	AM01	Musik- steuerung Flower-LEDs, Strobe-LEDs, Laser	000 – 031	SM01
		032 – 063	AM02		032 – 063	SM02
		064 – 095	AM03		064 – 095	SM03
		096 – 127	AM04		096 – 127	SM04
		128 – 159	AM05		128 – 159	SM05
		160 – 191	AM06		160 – 191	SM06
		192 – 223	AM07		192 – 223	SM01
		224 – 025	AM08		224 – 025	SM02
CH3	000 – 255	Programmgeschwindigkeit langsam → schnell				

### 13-Kanal-Modus

Kanal	DMX-Wert	Funktion
CH1 (LED 1)	000 – 009	Blackout (alle Lichtstrahlen aus)
	010 – 014	Rot
	015 – 019	Grün
	020 – 024	Blau
	025 – 029	Amber
	030 – 034	Weiß
	035 – 039	Weiß + rot
	040 – 044	Rot + grün
	045 – 049	Grün + blau
	050 – 054	Blau + amber
	055 – 059	Amber + weiß
	060 – 064	Weiß + grün
	065 – 069	Grün + amber
	070 – 074	Amber + rot
	075 – 079	Rot + blau
	080 – 084	Blau + weiß
	085 – 089	Rot + grün + blau
	090 – 094	Rot + grün + amber
	095 – 099	Rot + grün + weiß
	100 – 104	Rot + amber + blau
	105 – 109	Rot + weiß + blau
	110 – 114	Rot + amber + weiß
	115 – 119	Amber + grün + blau
	120 – 124	Blau + grün + weiß
	125 – 129	Amber + grün + weiß
	130 – 134	Amber + weiß + blau
	135 – 139	Rot + grün + blau + amber
140 – 144	Rot + weiß + blau + amber	
145 – 149	Rot + grün + weiß + amber	
150 – 154	Rot + grün + blau + weiß	
155 – 159	Weiß + grün + blau + amber	
160 – 164	Rot + grün + blau + amber + weiß	
165 – 209	Automatischer Farbwechsel (nur eine Farbe)	
210 – 255	Automatischer Farbwechsel (zwei Farben gleichzeitig)	
CH2	000 – 255	Farbwechselgeschwindigkeit langsam → schnell, wenn Kanal 1 auf einen Wert zwischen 165 und 255 eingestellt ist
CH3 (LED 2)	000 – 009	Blackout (alle Lichtstrahlen aus)
	010 – 014	Rot
	015 – 019	Grün
	020 – 024	Blau
	025 – 029	Amber
	030 – 034	Weiß
	035 – 039	Weiß + rot
	040 – 044	Rot + grün
	045 – 049	Grün + blau



Kanal	DMX-Wert	Funktion
CH3 (LED 2)	050 – 054	Blau + amber
	055 – 059	Amber + weiß
	060 – 064	Weiß + grün
	065 – 069	Grün + amber
	070 – 074	Amber + rot
	075 – 079	Rot + blau
	080 – 084	Blau + weiß
	085 – 089	Rot + grün + blau
	090 – 094	Rot + grün + amber
	095 – 099	Rot + grün + weiß
	100 – 104	Rot + amber + blau
	105 – 109	Rot + weiß + blau
	110 – 114	Rot + amber + weiß
	115 – 119	Amber + grün + blau
	120 – 124	Blau + grün + weiß
	125 – 129	Amber + grün + weiß
	130 – 134	Amber + weiß + blau
	135 – 139	Rot + grün + blau + amber
	140 – 144	Rot + weiß + blau + amber
	145 – 149	Rot + grün weiß + amber
150 – 154	Rot + grün + blau + weiß	
155 – 159	Weiß + grün + blau + amber	
160 – 164	Rot + grün + blau + amber + weiß	
165 – 209	Automatischer Farbwechsel (nur eine Farbe)	
210 – 255	Automatischer Farbwechsel (zwei Farben gleichzeitig)	
CH4	000 – 255	Farbwechselgeschwindigkeit langsam → schnell, wenn Kanal 3 auf einen Wert zwischen 165 und 255 eingestellt ist
CH5 (LED 3)	000 – 009	Blackout (alle Lichtstrahlen aus)
	010 – 014	Rot
	015 – 019	Grün
	020 – 024	Blau
	025 – 029	Amber
	030 – 034	Weiß
	035 – 039	Weiß + rot
	040 – 044	Rot + grün
	045 – 049	Grün + blau
	050 – 054	Blau + amber
	055 – 059	Amber + weiß
	060 – 064	Weiß + grün
	065 – 069	Grün + amber
	070 – 074	Amber + rot
	075 – 079	Rot + blau
	080 – 084	Blau + weiß
	085 – 089	Rot + grün + blau
	090 – 094	Rot + grün + amber
	095 – 099	Rot + grün + weiß
	100 – 104	Rot + amber + blau
	105 – 109	Rot + weiß + blau
	110 – 114	Rot + amber + weiß
	115 – 119	Amber + grün + blau
	120 – 124	Blau + grün + weiß
	125 – 129	Amber + grün + weiß
	130 – 134	Amber + weiß + blau
	135 – 139	Rot + grün + blau + amber
140 – 144	Rot + weiß + blau + amber	
145 – 149	Rot + grün weiß + amber	
150 – 154	Rot + grün + blau + weiß	
155 – 159	Weiß + grün + blau + amber	
160 – 164	Rot + grün + blau + amber + weiß	
165 – 209	Automatischer Farbwechsel (nur eine Farbe)	
210 – 255	Automatischer Farbwechsel (zwei Farben gleichzeitig)	
CH6	000 – 255	Farbwechselgeschwindigkeit langsam → schnell, wenn Kanal 5 auf einen Wert zwischen 165 und 255 eingestellt ist

Kanal	DMX-Wert	Funktion
CH7 (LED 4)	000 – 009	Blackout (alle Lichtstrahlen aus)
	010 – 014	Rot
	015 – 019	Grün
	020 – 024	Blau
	025 – 029	Amber
	030 – 034	Weiß
	035 – 039	Weiß + rot
	040 – 044	Rot + grün
	045 – 049	Grün + blau
	050 – 054	Blau + amber
	055 – 059	Amber + weiß
	060 – 064	Weiß + grün
	065 – 069	Grün + amber
	070 – 074	Amber + rot
	075 – 079	Rot + blau
	080 – 084	Blau + weiß
	085 – 089	Rot + grün + blau
	090 – 094	Rot + grün + amber
	095 – 099	Rot + grün + weiß
	100 – 104	Rot + amber + blau
	105 – 109	Rot + weiß + blau
	110 – 114	Rot + amber + weiß
	115 – 119	Amber + grün + blau
	120 – 124	Blau + grün + weiß
	125 – 129	Amber + grün + weiß
	130 – 134	Amber + weiß + blau
135 – 139	Rot + grün + blau + amber	
140 – 144	Rot + weiß + blau + amber	
145 – 149	Rot + grün weiß + amber	
150 – 154	Rot + grün + blau + weiß	
155 – 159	Weiß + grün + blau + amber	
160 – 164	Rot + grün + blau + amber + weiß	
165 – 209	Automatischer Farbwechsel (nur eine Farbe)	
210 – 255	Automatischer Farbwechsel (zwei Farben gleichzeitig)	
CH8	000 – 255	Farbwechselgeschwindigkeit langsam → schnell, wenn Kanal 7 auf einen Wert zwischen 165 und 255 eingestellt ist
CH9	000 – 255	Strobe-Effekt
CH10	000 – 255	Strobe-Geschwindigkeit langsam → schnell
CH11 Laser	000 – 009	Blackout (Laser aus)
	010 – 049	Roter Laser an
	050 – 089	Grüner Laser an
	090 – 129	Wechsel grüner + roter Laser
	130 – 169	Grüner Laser an + roter Strobe
	170 – 209	Roter Laser an + grüner Strobe
210 – 255	Wechsel roter Strobe + grüner Strobe	
CH12 Strobe	000 – 009	Kein Strobe-Effekt
	005 – 254	Strobe-Effekt langsam → schnell
	255	Musikgesteuerter Strobe-Effekt
CH13 Rotation Laser	000 – 004	Keine Rotation
	005 – 127	Vorwärtsrotation langsam → schnell
	128 – 133	Keine Rotation
	134 – 255	Rückwärtsrotation langsam → schnell

# 8

## REINIGUNG, WARTUNG UND INSTANDHALTUNG



### GEFAHR DURCH LASERSTRAHLUNG!

Wenn geöffnet, nicht in den Strahl blicken oder direkt mit optischen Instrumenten betrachten.



### LEBENSGEFAHR!

Vor Wartungsarbeiten unbedingt allpolig vom Netz trennen.

Lasereinrichtungen in Diskotheken sind technische Arbeitsmittel entsprechend dem Gerätesicherheitsgesetz. Daher müssen sie dessen Forderungen entsprechen.

Der Unternehmer hat dafür zu sorgen, dass sicherheitstechnische und maschinentechnische Einrichtungen mindestens alle vier Jahre durch einen Sachverständigen im Umfang der Abnahmeprüfung geprüft werden.

Der Unternehmer hat dafür zu sorgen, dass sicherheitstechnische und maschinentechnische Einrichtungen mindestens einmal jährlich durch einen Sachkundigen geprüft werden.

Dabei muss unter anderem auf folgende Punkte besonders geachtet werden:

- 1) Alle Schrauben, mit denen das Gerät oder Geräteteile montiert sind, müssen fest sitzen und dürfen nicht korrodiert sein.
- 2) An Gehäuse, Befestigungen und Montageort (Decke, Abhängung, Traverse) dürfen keine Verformungen sichtbar sein.
- 3) Die elektrischen Anschlussleitungen dürfen keinerlei Beschädigungen, Materialalterung (z.B. poröse Leitungen) oder Ablagerungen aufweisen. Weitere, auf den jeweiligen Einsatzort und die Nutzung abgestimmte Vorschriften werden vom sachkundigen Installateur beachtet und Sicherheitsmängel behoben.

Das Gerät sollte regelmäßig von Verunreinigungen wie Staub usw. gereinigt werden. Verwenden Sie zur Reinigung ein fusselfreies, angefeuchtetes Tuch. Auf keinen Fall Alkohol oder irgendwelche Lösungsmittel zur Reinigung verwenden!

Die Frontscheibe alle zwei Wochen von Staub und eventuelle Nebelfluidrückständen reinigen! Im Geräteinneren befinden sich keine zu wartenden Teile. Das Gehäuse darf niemals geöffnet werden. Wartungs- und Servicearbeiten sind ausschließlich dem autorisierten Fachhandel vorbehalten!

Sollten einmal Ersatzteile benötigt werden, verwenden Sie bitte nur Originalersatzteile. Sollten Sie noch weitere Fragen haben, steht Ihnen Ihr Fachhändler jederzeit gerne zur Verfügung. Wenn die Anschlussleitung dieses Gerätes beschädigt wird, muss sie durch eine besondere Anschlussleitung ersetzt werden, die von Ihrem Fachhändler erhältlich ist.

### Sicherungswechsel

Wenn die Feinsicherung defekt ist, darf diese nur durch eine Sicherung gleichen Typs ersetzt werden. **Vor dem Sicherungswechsel ist das Gerät allpolig von der Netzspannung zu trennen (Netzstecker ziehen).**

**Schritt 1:** Entfernen Sie den Sicherungshalter an der Geräterückseite aus dem Gehäuse.

**Schritt 2:** Entfernen Sie die defekte Sicherung aus dem Sicherungshalter.

**Schritt 3:** Setzen Sie die neue Sicherung in den Sicherungshalter ein.

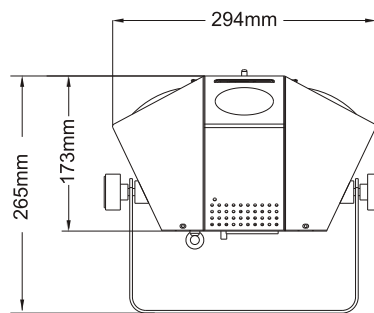
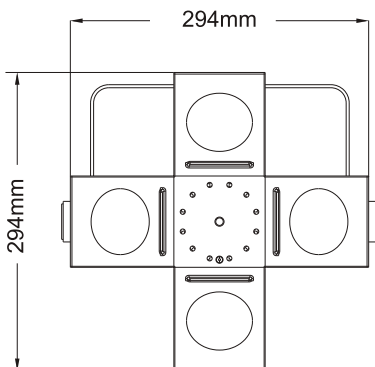
**Schritt 4:** Setzen Sie den Sicherungshalter wieder im Gehäuse ein.

# 9

## TECHNISCHE DATEN

LED PUS-6	
Spannungsversorgung:	100-240 V AC, 50/60 Hz
Gesamtanschlusswert:	60 W
Laserklasse nach EN 60825-1:	2M
Lasermodule:	Rot 100 mW, grün 30 mW
Wellenlänge:	Rot 650 nm, grün 532 nm
Flower-LEDs:	20 x RGBAW, je 1 W
Strobe-LEDs:	12 x weiß, je 1 W
DMX-Steuerkanäle:	3/13
DMX512-Anschluss:	3-pol. XLR
Musiksteuerung:	über eingebautes Mikrofon
Maximale Umgebungstemperatur $T_a$ :	45° C
Max. Leuchtentemperatur im Beharrungszustand $T_c$ :	55° C
Batterie/Fernbedienung:	CR2025 Knopfzelle 3 V
Maße (LxBxH):	290 x 290 x 180 mm
Gewicht:	3,5 kg

Technische Daten können im Zuge der Weiterentwicklung des Produkts ohne vorherige Ankündigung geändert werden



### Zubehör

Best.-Nr. 30130500	SB-10 Soft-Bag
Best.-Nr. 58010364	AG-15 4x1000mm Sicherungsseil bis 15kg
Best.-Nr. 59006856	TPC-10 Klammer, silber



A series of horizontal dotted lines for writing, consisting of 20 rows.

# 1



## INTRODUCTION

Thank you for having chosen a EUROLITE product. If you follow the instructions given in this manual, we are sure that you will enjoy this device for a long period of time. Please keep this manual for future needs.



**For your own safety, please read this user manual carefully before your initial start-up.**



**This user manual is valid for the article number 51741081. You can find the latest update at: [www.eurolite.de](http://www.eurolite.de)**

Every person involved with the installation, operation and maintenance of this device has to

- be qualified
- follow the instructions of this manual
- consider this manual to be part of the total product
- keep this manual for the entire service life of the product
- pass this manual on to every further owner or user of the product
- download the latest version of the user manual from the internet

# 2

## SAFETY INSTRUCTIONS



### **DANGER LASER RADIATION!**

Avoid direct eye exposure. Never view directly with optical instruments (e.g. magnifying lens or telescope). Laser radiation can cause eye damage and/or skin damage. All protective measures for a safe operation of this laser must be applied.



### **CAUTION!**

Keep this device away from rain and moisture!



### **CAUTION!**

Be careful with your operations. With a dangerous voltage you can suffer a dangerous electric shock when touching the wires!

This device has left our premises in absolutely perfect condition. In order to maintain this condition and to ensure a safe operation, it is absolutely necessary for the user to follow the safety instructions and warning notes written in this user manual.

**Damages caused by the disregard of this user manual are not subject to warranty. The dealer will not accept liability for any resulting defects or problems.**

### **Laser**

- This device includes a class 2M laser according to the EN 60825-1:2007 regulation. Do not stare into the beam! The accessible laser radiation is exclusively within the visible spectral range (400 nm to 700 nm). However, a short-term exposure (max. 0.25 seconds) is not hazardous to the eye. A longer exposure is prevented by the natural eyelid closing reflex. Nevertheless, close your eyes or turn away immediately if the laser beam hits the eye.
- The laser beams must not be viewed with optical instruments such as magnifying lenses or telescopes.
- Never direct the laser beam to the eyes of persons or animals.
- Caution when aligning the unit to a reflecting surface. The laser beam may not hit the eye by reflection.
- Caution laser diode! Do not open or modify the unit. A modification can result in a more hazardous laser radiation which considerably deviates from the specified values.
- Keep away children and amateurs! Never leave this device running unattended.
- This laser product is not applicable for outdoor use.

### **Unpacking**

- Please make sure that there are no obvious transport damages. Should you notice any damages, do not take the device into operation and immediately consult your local dealer.
- Save the package and all packing materials. In the event that a fixture must be returned to the factory, it is important that the fixture be returned in the original factory box and packing.

### **Protection Class**

- This device falls under protection class I. The power plug must only be plugged into a protection class I outlet. The voltage and frequency must exactly be the same as stated on the device. Wrong voltages or power outlets can lead to the destruction of the device and to mortal electrical shock.

### **Power Cord**

- Always plug in the power plug least. The power plug must always be inserted without force. Make sure that the plug is tightly connected with the outlet.
- Never let the power cord come into contact with other cables! Handle the power cord and all connections with the mains with particular caution! Never touch them with wet hands, as this could lead to mortal electrical shock.
- Never modify, bend, strain mechanically, put pressure on, pull or heat up the power cord. Never operate next to sources of heat or cold. Disregard can lead to power cord damages, fire or mortal electrical shock.
- The cable insert or the female part in the device must never be strained. There must always be sufficient cable to the device. Otherwise, the cable may be damaged which may lead to mortal damage.
- Make sure that the power cord is never crimped or damaged by sharp edges. Check the device and the power cord from time to time.
- If extension cords are used, make sure that the core diameter is sufficient for the required power consumption of the device. All warnings concerning the power cords are also valid for possible extension cords.
- Always disconnect from the mains, when the device is not in use or before cleaning it. Only handle the power cord by the plug. Never pull out the plug by tugging

- the power cord. Otherwise, the cable or plug can be damaged leading to mortal electrical shock. If the power plug or the power switch is not accessible, the device must be disconnected via the mains.
- If the power plug or the device is dusty, the device must be taken out of operation, disconnected and then be cleaned with a dry cloth. Dust can reduce the insulation which may lead to mortal electrical shock. More severe dirt in and at the device should only be removed by a specialist.

### **Liquids**

- There must never enter any liquid into power outlets, extension cords or any holes in the housing of the device. If you suppose that also a minimal amount of liquid may have entered the device, it must immediately be disconnected. This is also valid, if the device was exposed to high humidity. Also if the device is still running, the device must be checked by a specialist if the liquid has reduced any insulation. Reduced insulation can cause mortal electrical shock.

### **Foreign Objects**

- There must never be any objects entering into the device. This is especially valid for metal parts. If any metal parts like staples or coarse metal chips enter into the device, the device must be taken out of operation and disconnected immediately. Malfunction or short-circuits caused by metal parts may cause mortal injuries.

### **Maintenance and Service**

- There are no serviceable parts inside the device. Maintenance and service operations are only to be carried out by authorized dealers!
- Disconnect from mains before cleaning! Never use solvents or aggressive detergents in order to clean the device! Rather use a soft and damp cloth.

# 3


## OPERATING DETERMINATIONS

### Areas of Use

- This device is designed for private and professional use, e.g. on stage, discos, clubs, bars or theatres. It is applicable for mobile use and permanent installations.
- When operating a laser product in public or industrial areas, a series of safety instructions have to be followed that this manual can only give in part. The operator must therefore inform himself on the current safety instructions and consider them. The operator is responsible for compliance with safety measures and must inform personnel upon the danger of laser radiation and the required protective measures.
- Always observe the safety regulations of the country where the unit is operated.
- This device is not designed for permanent operation. Consistent operation breaks will ensure that the device will serve you for a long time without defects.
- This product was designed for indoor use only. The ambient temperature must always be between  $-5^{\circ}\text{C}$  and  $+45^{\circ}\text{C}$ . Keep away from direct insulation (particularly in cars) and heaters. The relative humidity must not exceed 50 % with an ambient temperature of  $45^{\circ}\text{C}$ . This device must only be operated in an altitude between -20 and 2000 m over NN.

### Power Supply

- This product is allowed to be operated with an alternating current of 100-240 V, 50/60 Hz and was designed for indoor use only. The occupation of the connection cables is as follows:

Cable	Pin	International
Brown	Live	L
Blue	Neutral	N
Yellow/Green	Earth	

The earth has to be connected! If the device will be directly connected with the local power supply network, a disconnection switch with a minimum opening of 3 mm at every pole has to be included in the permanent electrical installation. The device must only be connected with an electric installation carried out in compliance with the IEC standards. The electric installation must be equipped with a Residual Current Device (RCD) with a maximum fault current of 30 mA

### Installation

- Always set up and install the unit so that a minimum distance of 1 m is kept between the laser light and the audience.
- For mobile use the unit can be mounted on a lighting stand via its stand sleeve. For overhead use the unit is equipped with mounting brackets. In order to safeguard sufficient ventilation, leave 50 cm of free space around the device.

- Make sure that the area below the installation place is blocked when rigging, derigging or servicing the fixture.
- For overhead use, always fix the unit with an appropriate safety rope.

### Operation

- For a safe operation, laser products must be equipped with all protective measures demanded for their classification and use.
- Operate the device only after having familiarized with its functions. Do not permit operation by persons not qualified for operating the device. Most damages are the result of unprofessional operation.
- Please consider that unauthorized modifications on the device are forbidden due to safety reasons. If this device will be operated in any way different to the one described in this manual, the product may suffer damages and the guarantee becomes void. Furthermore, any other operation may lead to dangers like short-circuit, burns, electric shock, irreversible eye damage etc.
- EUROLITE is not liable for any damages caused by improper installation and use of this laser.

### Serial Code

- Never remove the serial barcode from the device as this would make the guarantee void.

### WEEE Directive



If the units are to be put out of operation definitively, take them to a local recycling plant for a disposal which is not harmful to the environment. Do not dispose of as municipal waste. Contact your retailer or local authorities for more information.

### Battery Directive

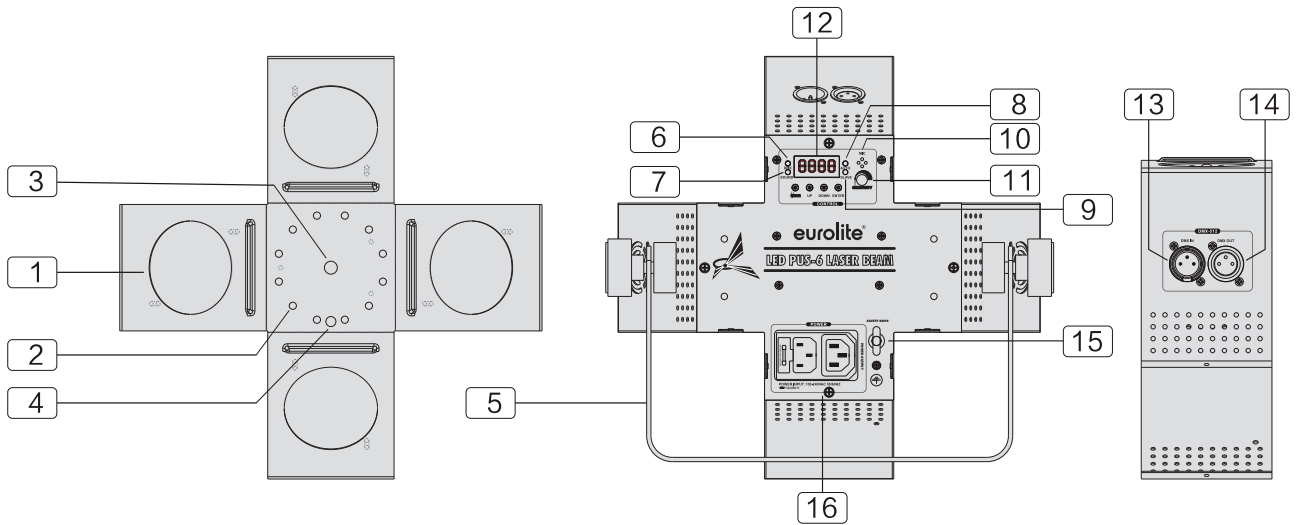


Never dispose of discharged batteries in the household waste. Please take them to a special waste disposal or a collection container at your retailer.



# 4

## OPERATING ELEMENTS & CONNECTIONS



1	Lenses for the RGBWA LEDs (20)
2	White strobe LEDs (8)
3	Laser output aperture
4	IR receiver for the remote control
5	Mounting bracket
6	Indicator for DMX mode
7	Indicator for sound control
8	Indicator for automatic mode
9	Indicator for slave mode
10	Microphone
11	Sensitivity control for the microphone
12	Display and operating buttons
13	DMX output
14	DMX input
15	Safety eyelet
16	Power input with fuse holder and feed-through output

# 5

## INSTALLATION



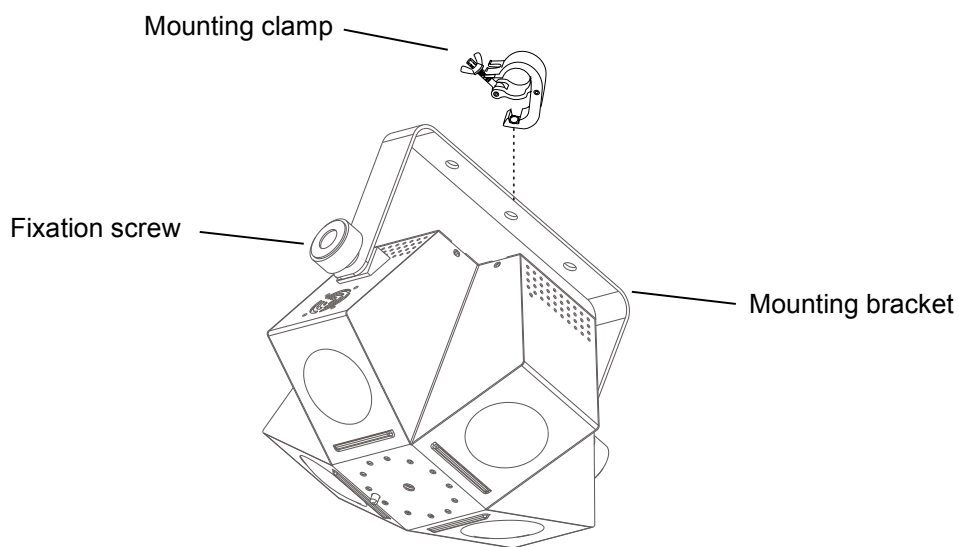
### DANGER LASER RADIATION!

Always set up and install the unit so that a minimum distance of 1 m is kept between the laser light and the audience.



### CAUTION!

The use of controls, adjustments, or performance of procedures other than what is specified herein may result in hazardous radiation exposure.



This product is designed for overhead rigging only. Mount it to a wall or ceiling with the mounting bracket. If necessary, it can also be fastened to a truss using appropriate clamps.

To align the unit, release the fixation screws at the mounting bracket, adjust the desired inclination angle and retighten the fixation screws. Make sure not to point the laser beams at highly reflective surfaces such as mirror balls, windows and shiny objects. As a precaution, remove or cover up highly reflective objects in order to avoid laser reflections



### DANGER TO LIFE!

Please consider the EN 60598-2-17 and the respective national standards during the installation! The installation must only be carried out by an authorized dealer!



### DANGER TO LIFE!

Before taking into operation for the first time, the installation has to be approved by an expert!

For installation in public or industrial areas, a series of safety instructions have to be followed that this manual can only give in part. The operator must therefore inform himself on the current safety instructions and consider them. The manufacturer cannot be made liable for damages caused by incorrect installations or insufficient safety precautions!

- 
- The device has to be installed out of the reach of people and should be installed outside areas where persons may walk by or be seated.
  - The installation of the device has to be built and constructed in a way that it can hold 10 times the weight for 1 hour without any harming deformation.
  - When rigging, derigging or servicing the device staying in the area below the installation place, on bridges, under high working places and other endangered areas is forbidden.
  - If the device shall be lowered from the ceiling or high joists, professional trussing systems have to be used. The device must never be fixed swinging freely in the room.
  - Hanging devices may cause severe injuries when crashing down! If you have doubts concerning the safety of a possible installation, do NOT install the device!
  - **Overhead rigging requires extensive experience**, including (but not limited to) calculating working load limits, installation material being used, and periodic safety inspection of all installation material and the device. If you lack these qualifications, do not attempt the installation yourself, but instead use a professional structural rigger. Improper installation can result in bodily injury and or damage to property.
  - The installation must always be secured with an appropriate secondary safety element (e.g. steel rope). This secondary safety attachment must be constructed in a way that no part of the installation can fall down if the main attachment fails.
  - You must only use safety bonds complying with DIN 56927, quick links complying with DIN 56927, shackles complying with DIN EN 1677-1 and BGV C1 carabines. The safety bonds, quick links, shackles and the carabines must be sufficiently dimensioned and used correctly in accordance with the latest industrial safety regulations (e. g. BGV C1, BGI 810-3).
  - The maximum drop distance must never exceed 20 cm.
  - A safety bond which already held the strain of a crash or which is defective must not be used again.

# 6

## MAKING THE CONNECTIONS

### Connection to the Mains

The unit uses an auto-range power supply that accepts input voltages between 100 und 240 volts and allows for powering further devices.

- 1 Connect the device to the mains with the power plug. Thus the unit is switched on.
- 2 To switch off the unit, disconnect the power plug.
- 3 Do not connect the unit to the mains voltage via a dimmer. For a more convenient operation, connect the unit to a mains outlet which is switchable.

### Power Supply of Further Devices

The jack POWER OUT allows for power supply of further devices, e.g. further show lasers. To interconnect several devices, connect the jack POWER OUT to the input POWER IN of the next unit until all units are connected. Matching power cables with IEC plugs and IEC inline jacks are available as accessory. A maximum of 8 units can be linked.

### DMX512 Control

The unit is equipped with 3-pin XLR connectors for DMX connection.

- 1 Connect the output of your DMX controller to the DMX input DMX IN of the show laser with a DMX cable.
- 2 Connect the DMX output DMX OUT of the show laser to the DMX input of the next unit in the chain. Always connect one output to the input of the next unit until all units are connected.
- 3 At the last unit, the DMX cable has to be terminated. Plug the terminator with a 120  $\Omega$  resistor between Signal (-) and Signal (+) in the DMX output of the last unit.
- 4 If the cable length exceeds 300 m or the number of DMX devices is greater than 32, it is recommended to insert a DMX level amplifier to ensure proper data transmission.

Occupation of the XLR connection



# 7

## OPERATION

The built-in control panel of the unit features four operating buttons and a display which shows all operation statuses. After connecting the unit to the mains it requires a short initialization process and is then ready for operation. The display shortly indicates the firmware version followed by the last operating mode. The operating modes can be selected by means of the display and the control buttons.

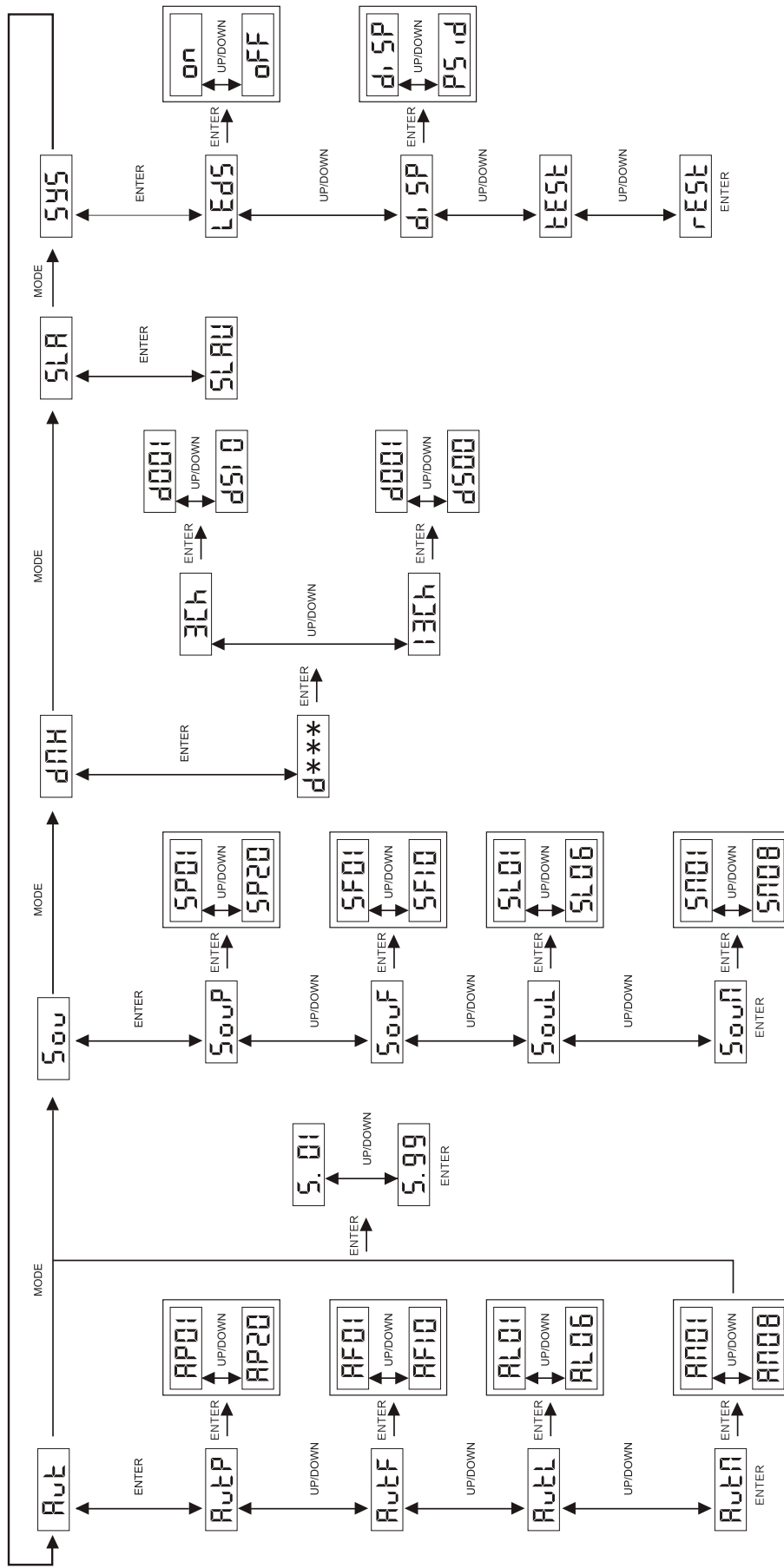
### ► Operating Buttons

<b>MODE</b>	Selects the operating mode or returns to the initial screen.
<b>ENTER</b>	Activates a value to be modified or saves a value when modifying.
<b>UP</b>	Selects the next menu item or increases values when modifying.
<b>DOWN</b>	Selects the previous menu item or decreases values when modifying.

### ► Menu Structure

Display		Function
Aut	AutP → AP01-AP20	Automatic mode flower LEDs (AP01-AP20)
	AutF → AF01-AF10	Automatic mode strobe LEDs (AF01-AP10)
	AutL → AL01-AL06	Automatic mode laser (AL01-AP06)
	AutA → AA01-AA08	Automatic mode flower LEDs, strobe LEDs, laser (AM-01-AM08)
	S.01-S.99	Program running speed slow → fast
Sou	SouP → SP01-SP20	Sound control flower LEDs (SP01-SP20)
	SouF → SF01-SF10	Sound control strobe LEDs (SF01-SF10)
	SouL → SL01-SL06	Sound control laser (SL01-SL06)
	SouA → SA01-SA08	Sound control flower LEDs, strobe LEDs, laser (SM-01-SM08)
dNH	d***	DMX channel mode, DMX start address
	3Ch → d001-d510	
	13Ch → d001-d500	
SLA	SLAU	Slave mode
SYS	LEDs → on/off	LEDs on/off
	d, SP → d, SP/PS id	Invert display
	tEst	Test program
	rEst	Reset to factory settings

<b>Automatic Mode</b>	<b>Sound Control</b>	<b>DMX Mode</b>	<b>Slave Mode</b>	<b>System Settings</b>
-----------------------	----------------------	-----------------	-------------------	------------------------



---

## Operation without External Control

### ► Automatic Mode

In automatic mode, various show programs are available that run at an adjustable speed.

- 1 Press the button **MODE** so many times until **Aut** is indicated in the display. Confirm with the **ENTER** button.
- 2 Use the buttons **UP** and **DOWN** to select the desired program mode: **AutP** = flower LEDs, **AutF** = strobe LEDs, **AutL** = laser or **AutM** for a combination of all light effects. Confirm with the **ENTER** button.
- 3 Use the buttons **UP** and **DOWN** to select the number of the desired program.
- 4 Confirm with the **ENTER** button. The display indicates menu item running speed.
- 5 Use the buttons **UP** and **DOWN** to adjust the running speed of the program from **S 1** (fast) to **S 99** (slow).
- 6 Confirm with the **ENTER** button.

### ► Sound control

Via the microphone, which is integrated in the control unit the light set can perfectly reproduce the 37 show programs to the rhythm of the music (sufficient bass provided).

- 1 Press the button **MODE** so many times until **Sou** is indicated in the display. Confirm with the **ENTER** button.
- 2 Use the buttons **UP** and **DOWN** to select the desired program mode: **SouP** = flower LEDs, **SouF** = strobe LEDs, **SouL** = laser or **SouM** for a combination of all light effects. Confirm with the **ENTER** button.
- 3 Use the buttons **UP** and **DOWN** to select the number of the desired program.
- 4 Confirm with the **ENTER** button.
- 5 Adjust the microphone sensitivity to the volume of the music with the control **SENSITIVITY**. The LEDs and the laser will be switched off after 5 seconds if the volume is too low or if there is no sufficient bass beat.

## Interconnecting Several Show Lasers (Master/Slave Operation)

Several show lasers may be interconnected (max. 32). Then all slave units can be synchronized and controlled with the master unit without the need for a DMX controller. The units must be set to the corresponding operating modes.

### ► Slave Units

Configure all slave units before connecting the master unit.

- 1 Press the button **MODE** so many times until **SLA** is indicated in the display.
- 2 Confirm with the **ENTER** button. The display will indicate **SLAV** and continue to flash until control signals are being received from the master unit.
- 3 Connect the DMX output of the master unit to the DMX input of the first slave unit. Then connect the DMX output of the first slave unit to the DMX input of the second slave unit, etc. until all units have been connected in a chain. Make sure the master unit is the first in the chain. Do not connect a DMX controller to the DMX input of the master unit.














### ► Master Unit

Set the master unit to the desired show program (automatic mode or sound-controlled mode). The interconnected light sets will now operate in sync.

## Operation with the IR Remote Control

The IR remote control allows convenient control of the integrated show programs in automatic mode or sound-controlled mode. Press the buttons repeatedly to switch between the programs. The display indicates the current setting. When actuating a button, always hold the remote control in the direction of the sensor at the control unit's front or rear. There must be visual connection between the remote control and the sensor.

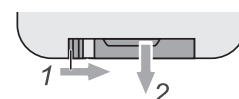
**Note:** Control via IR remote control not possible in DMX or slave mode.

Button	Function
<b>Automatic Mode</b>	
<b>Flower LEDs, Laser and Strobe LEDs</b>	
	<b>Show program AM01—AM08</b> Speed adjustable with 0—9
<b>Flower LEDs</b>	
	<b>Show program AP01—AP20</b> Speed adjustable with 0—9
<b>Laser</b>	
	<b>Show program AL01—AL06</b> Speed adjustable with 0—9
<b>Strobe LEDs</b>	
	<b>Show program AF01—AF10</b> Speed adjustable with 0—9
<b>Sound Control</b>	
<b>Flower LEDs, Laser and Strobe LEDs</b>	
	<b>Show program SM01—SM08</b>
<b>Flower LEDs</b>	
	<b>Show program SP01—SP20</b>
<b>Laser</b>	
	<b>Show program SL01—SL06</b>
<b>Strobe LEDs</b>	
	<b>Show program SF01—SF10</b>
<b>General Functions</b>	
	<b>On/off</b>
	<b>Switches buttons A, B and C between automatic mode and sound-controlled mode</b>
	<b>Running speed of the show programs</b>
	<b>Pause</b>
	<b>Color selecting for the flower LEDs</b>

### ► Battery

The remote control is supplied with a battery inserted. An insulating foil between the battery and the battery contacts prevents the battery from being discharged during storage. Prior to the first operation remove the foil from the battery support on the rear side of the remote control. Otherwise operation of the remote control is not possible.

If the range of the remote control decreases (3 meters as a maximum), replace the battery. For this purpose, on the rear side of the remote control press the small bar with the groove to the right and at the same time remove the battery support. For operation, one 3 V button cell type CR 2025 is required. When inserting, pay attention that the positive pole of the button cell shows upwards in the support.





## DMX Operation

### ► Setting the Number of DMX Channels and the DMX Starting Address

For operation with a controller with DMX512 protocol, the show laser is equipped with 13 control channels. However, it can also be switched to a mode with 3 channels if different functions are required. To be able to operate the light set with a DMX controller, the DMX starting address must be set for the first DMX channel. The starting address depends upon which DMX controller is being used. Please refer to the controller's documentation.

- 1 Press the button **MODE** so many times until **dPH** is indicated in the display. Confirm with the **ENTER** button; the current DMX start address is indicated.
- 2 Confirm with the **ENTER** button. The display indicates **3CH** (3 DMX channels) or **13CH** (13 DMX channels).
- 3 Use the buttons **UP** and **DOWN** to select the desired number of DMX channels. Confirm with the **ENTER** button.
- 4 Use the buttons **UP** and **DOWN** to set the start address. Confirm with the **ENTER** button. A dot will flash when DMX signals are being received. If no control signals are available, the DMX address set will be flashing.

### ► Functions in DMX Mode

#### 3-channel mode

Channel	DMX value	Function				
CH1	000 – 009	Blackout (all light beams off)				
	010 – 039	Automatic mode flower LEDs				
	040 – 069	Automatic mode strobe LEDs				
	070 – 099	Automatic mode laser				
	100 – 129	Automatic mode flower LEDs, strobe LEDs, laser				
	130 – 159	Sound control flower LEDs				
	160 – 189	Sound control strobe LEDs				
	190 – 219	Sound control laser				
	220 – 255	Sound control flower LEDs, strobe LEDs, laser				
CH2	Automatic mode flower LEDs	000 – 012	AP01	Sound control flower LEDs	000 – 012	SP01
		013 – 025	AP02		013 – 025	SP02
		026 – 038	AP03		026 – 038	SP03
		039 – 051	AP04		039 – 051	SP04
		052 – 064	AP05		052 – 064	SP05
		065 – 077	AP06		065 – 077	SP06
		078 – 090	AP07		078 – 090	SP07
		091 – 103	AP08		091 – 103	SP08
		104 – 116	AP09		104 – 116	SP09
		117 – 129	AP10		117 – 129	SP10
		130 – 142	AP11		130 – 142	SP11
		143 – 155	AP12		143 – 155	SP12
		156 – 168	AP13		156 – 168	SP13
		169 – 181	AP14		169 – 181	SP14
		182 – 194	AP15		182 – 194	SP15
		195 – 207	AP16		195 – 207	SP16
		208 – 220	AP17		208 – 220	SP17
		221 – 233	AP18		221 – 233	SP18
		234 – 246	AP19		234 – 246	SP19
		247 – 255	AP20		247 – 255	SP20
Automatic mode strobe LEDs	000 – 025	AF01	Sound control strobe LEDs	000 – 025	SF01	
	026 – 051	AF02		026 – 051	SF02	
	052 – 077	AF03		052 – 077	SF03	
	078 – 103	AF04		078 – 103	SF04	
	104 – 129	AF05		104 – 129	SF05	
	130 – 155	AF06		130 – 155	SF06	
	156 – 181	AF07		156 – 181	SF07	
	182 – 207	AF08		182 – 207	SF08	
	208 – 233	AF09		208 – 233	SF09	
	234 – 255	AF10		234 – 255	SF10	

Channel	DMX value	Function				
CH2	Automatic mode laser	000 – 042	AL01	Sound control laser	000 – 042	SL01
		043 – 085	AL02		043 – 085	SL02
		086 – 128	AL03		086 – 128	SL03
		129 – 171	AL04		129 – 171	SL04
		172 – 214	AL05		172 – 214	SL05
		215 – 255	AL06		215 – 255	SL06
	Automatic mode flower LEDs, strobe LEDs, laser	000 – 031	AM01	Sound control flower LEDs, strobe LEDs, laser	000 – 031	SM01
		032 – 063	AM02		032 – 063	SM02
		064 – 095	AM03		064 – 095	SM03
		096 – 127	AM04		096 – 127	SM04
		128 – 159	AM05		128 – 159	SM05
		160 – 191	AM06		160 – 191	SM06
		192 – 223	AM07		192 – 223	SM07
		224 – 025	AM08		224 – 025	SM08
CH3	000 – 255	Program speed slow → fast				

### 13-channel mode

Channel	DMX value	Function
CH1 (LED 1)	000 – 009	Blackout (all light beams off)
	010 – 014	Red
	015 – 019	Green
	020 – 024	Blue
	025 – 029	Amber
	030 – 034	White
	035 – 039	White + red
	040 – 044	Red + green
	045 – 049	Green + blue
	050 – 054	Blue + amber
	055 – 059	Amber + white
	060 – 064	White + green
	065 – 069	Green + amber
	070 – 074	Amber + red
	075 – 079	Red + blue
	080 – 084	Blue + white
	085 – 089	Red + green + blue
	090 – 094	Red + green + amber
	095 – 099	Red + green + white
	100 – 104	Red + amber + blue
	105 – 109	Red + white + blue
	110 – 114	Red + amber + white
	115 – 119	Amber + green + blue
	120 – 124	Blue + green + white
	125 – 129	Amber + green + white
	130 – 134	Amber + white + blue
	135 – 139	Red + green + blue + amber
	140 – 144	Red + white + blue + amber
145 – 149	Red + green + white + amber	
150 – 154	Red + green + blue + white	
155 – 159	White + green + blue + amber	
160 – 164	Red + green + blue + amber + white	
165 – 209	Automatic color change (one color)	
210 – 255	Automatic color change (two colors)	
CH2	000 – 255	Color change speed slow → fast if channel 1 is set to a value between 165 and 255.
CH3 (LED 2)	000 – 009	Blackout (all light beams off)
	010 – 014	Red
	015 – 019	Green
	020 – 024	Blue
	025 – 029	Amber
	030 – 034	White
	035 – 039	White + red
	040 – 044	Red + green
	045 – 049	Green + blue

Channel	DMX value	Function
CH3 (LED 2)	050 – 054	Blue + amber
	055 – 059	Amber + white
	060 – 064	White + green
	065 – 069	Green + amber
	070 – 074	Amber + red
	075 – 079	Red + blue
	080 – 084	Blue + white
	085 – 089	Red + green + blue
	090 – 094	Red + green + amber
	095 – 099	Red + green + white
	100 – 104	Red + amber + blue
	105 – 109	Red + white+ blue
	110 – 114	Red + amber + white
	115 – 119	Amber + green + blue
	120 – 124	Blue+ green + white
	125 – 129	Amber + green + white
	130 – 134	Amber + white + blue
	135 – 139	Red + green + blue + amber
	140 – 144	Red + white + blue + amber
	145 – 149	Red + green + white + amber
	150 – 154	Red + green + blue + white
155 – 159	White + green + blue + amber	
160 – 164	Red + green + blue + amber + white	
165 – 209	Automatic color change (one color)	
210 – 255	Automatic color change (two colors)	
CH4	000 – 255	Color change speed slow → fast if channel 3 is set to a value between 165 and 255.
CH5 (LED 3)	000 – 009	Blackout (all light beams off)
	010 – 014	Red
	015 – 019	Green
	020 – 024	Blue
	025 – 029	Amber
	030 – 034	White
	035 – 039	White + red
	040 – 044	Red + green
	045 – 049	Green + blue
	050 – 054	Blue + amber
	055 – 059	Amber + white
	060 – 064	White + green
	065 – 069	Green + amber
	070 – 074	Amber + red
	075 – 079	Red + blue
	080 – 084	Blue + white
	085 – 089	Red + green + blue
	090 – 094	Red + green + amber
	095 – 099	Red + green + white
	100 – 104	Red + amber + blue
	105 – 109	Red + white+ blue
	110 – 114	Red + amber + white
	115 – 119	Amber + green + blue
	120 – 124	Blue+ green + white
	125 – 129	Amber + green + white
	130 – 134	Amber + white + blue
	135 – 139	Red + green + blue + amber
140 – 144	Red + white + blue + amber	
145 – 149	Red + green + white + amber	
150 – 154	Red + green + blue + white	
155 – 159	White + green + blue + amber	
160 – 164	Red + green + blue + amber + white	
165 – 209	Automatic color change (one color)	
210 – 255	Automatic color change (two colors)	
CH6	000 – 255	Color change speed slow → fast if channel 5 is set to a value between 165 and 255.

Channel	DMX value	Function
CH7 (LED 4)	000 – 009	Blackout (all light beams off)
	010 – 014	Red
	015 – 019	Green
	020 – 024	Blue
	025 – 029	Amber
	030 – 034	White
	035 – 039	White + red
	040 – 044	Red + green
	045 – 049	Green + blue
	050 – 054	Blue + amber
	055 – 059	Amber + white
	060 – 064	White + green
	065 – 069	Green + amber
	070 – 074	Amber + red
	075 – 079	Red + blue
	080 – 084	Blue + white
	085 – 089	Red + green + blue
	090 – 094	Red + green + amber
	095 – 099	Red + green + white
	100 – 104	Red + amber + blue
	105 – 109	Red + white+ blue
	110 – 114	Red + amber + white
	115 – 119	Amber + green + blue
	120 – 124	Blue+ green + white
	125 – 129	Amber + green + white
	130 – 134	Amber + white + blue
	135 – 139	Red + green + blue + amber
	140 – 144	Red + white + blue + amber
145 – 149	Red + green + white + amber	
150 – 154	Red + green + blue + white	
155 – 159	White + green + blue + amber	
160 – 164	Red + green + blue + amber + white	
165 – 209	Automatic color change (one color)	
210 – 255	Automatic color change (two colors)	
CH8	000 – 255	Color change speed slow → fast if channel 7 is set to a value between 165 and 255.
CH9	000 – 255	Strobe effect
CH10	000 – 255	Strobe speed slow → fast
CH11 Laser	000 – 009	Blackout (laser off)
	010 – 049	Red laser on
	050 – 089	Green laser on
	090 – 129	Change green and red laser
	130 – 169	Green laser on + red strobe
	170 – 209	Red laser on + green strobe
210 – 255	Change red strobe + green strobe	
CH12 Strobe	000 – 009	No strobe effect
	005 – 254	Strobe effect fast → slow
	255	Sound-controlled strobe effect
CH13 Laser rotation	000 – 004	No rotation
	005 – 127	Clockwise rotation slow → fast
	128 – 133	No rotation
	134 – 255	Anticlockwise rotation slow → fast

# 8

## CLEANING AND MAINTENANCE



### **DANGER LASER RADIATION!**

When open, do not stare into the beam or view directly with optical instruments!



### **DANGER TO LIFE!**

Disconnect from mains before starting maintenance operation!

The operator has to make sure that safety-relating and machine-technical installations are inspected by an expert after every four years in the course of an acceptance test.

The operator has to make sure that safety-relating and machine-technical installations are inspected by a skilled person once a year.

The following points have to be considered during the inspection:

- 1) All screws used for installing the devices or parts of the device have to be tightly connected and must not be corroded.
- 2) There must not be any deformations on housings, fixations and installation spots (ceiling, suspension, trussing).
- 3) Mechanically moved parts like axles, eyes and others must not show any traces of wearing (e.g. material abrading or damages) and must not rotate with unbalances.
- 4) The electric power supply cables must not show any damages, material fatigue (e.g. porous cables) or sediments. Further instructions depending on the installation spot and usage have to be adhered by a skilled installer and any safety problems have to be removed.

We recommend a frequent cleaning of the device. Please use a soft lint-free and moistened cloth. Never use alcohol or solvents!

There are no serviceable parts inside the device except for the fuse. Maintenance and service operations are only to be carried out by authorized dealers.

Should you need any spare parts, please use genuine parts. If the power supply cable of this device becomes damaged, it has to be replaced by a special power supply cable available at your dealer.

Should you have further questions, please contact your dealer.

### **Replacing the Fuse**

If the fine-wire fuse of the device fuses, only replace the fuse by a fuse of same type and rating.

**Before replacing the fuse, unplug mains lead.**

#### **Procedure:**

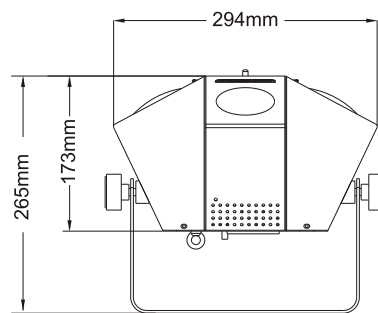
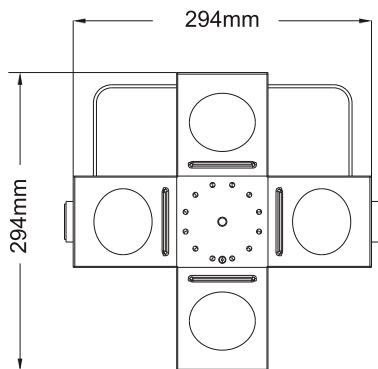
- Step 1:** Unscrew the fuseholder on the rearpanel with a fitting screwdriver from the housing (anti-clockwise).
- Step 2:** Remove the old fuse from the fuseholder.
- Step 3:** Install the new fuse in the fuseholder.
- Step 4:** Replace the fuseholder in the housing and fix it.

# 9

## TECHNICAL SPECIFICATIONS

LED PUS-6	
Power supply:	100-240 V AC, 50/60 Hz
Power consumption:	60 W
Laser classification according to EN 60825-1 : 2007:	2M
Laser modules:	Red 100 mW, green 30 mW
Wavelength:	Red 650 nm, green 532 nm
Flower LEDs:	20 x RGBAW, 1 W each
Strobe LEDs:	12 x white, 1 W each
DMX channels:	3/13
DMX512 connection:	3-pin XLR
Sound control:	via built-in microphone
Maximum ambient temperature $T_a$ :	45° C
Maximum housing temperature $T_c$ :	55° C
Battery/remote control:	CR2025 button cell 3 V
Dimensions (LxWxH):	290 x 290 x 180 mm
Weight:	3.5 kg

Specifications are subject to change without notice due to product improvements



### Accessories

No. 30130500	SB-10 Soft bag
No. 58010364	AG-15 4x1000mm Safety bond up to 15kg
No. 59006856	TPC-10 Coupler, silver



A series of horizontal dotted lines for writing, spanning the width of the page.



**eurolite**<sup>®</sup>

© EUROLITE 2016

Änderungen und Irrtum vorbehalten.  
*Subject to change without prior notice.*

00095920.DOCX  
Version 1.0

**CE**