




STAIRVILLE

GP30-W LED,
GP30-C LED
gobo projektor

Musikhaus Thomann
Thomann GmbH
Hans-Thomann-Straße 1
96138 Burgebrach
Deutschland
Telefon: +49 (0) 9546 9223-0
E-Mail: info@thomann.de
Internet: www.thomann.de

31.07.2017, ID: 400313, 400315

Inhaltsverzeichnis

1	Allgemeine Hinweise	4
1.1	Weitere Informationen.....	5
1.2	Darstellungsmittel.....	6
1.3	Symbole und Signalwörter.....	7
2	Sicherheitshinweise	9
3	Leistungsmerkmale	16
4	Installation	17
5	Anschlüsse und Bedienelemente	22
6	Wartung	27
7	Technische Daten	30
8	Reinigung	32
9	Umweltschutz	33

1 Allgemeine Hinweise

Diese Bedienungsanleitung enthält wichtige Hinweise zum sicheren Betrieb des Geräts. Lesen und befolgen Sie die angegebenen Sicherheitshinweise und Anweisungen. Bewahren Sie die Anleitung zum späteren Nachschlagen auf. Sorgen Sie dafür, dass sie allen Personen zur Verfügung steht, die das Gerät verwenden. Sollten Sie das Gerät verkaufen, achten Sie bitte darauf, dass der Käufer diese Anleitung erhält.

Unsere Produkte unterliegen einem Prozess der kontinuierlichen Weiterentwicklung. Daher bleiben Änderungen vorbehalten.

1.1 Weitere Informationen

Auf unserer Homepage (www.thomann.de) finden Sie viele weitere Informationen und Details zu den folgenden Punkten:

Download	Diese Bedienungsanleitung steht Ihnen auch als PDF-Datei zum Download zur Verfügung.
Stichwortsuche	Nutzen Sie in der elektronischen Version die Suchfunktion, um die für Sie interessanten Themen schnell zu finden.
Online-Ratgeber	Unsere Online-Ratgeber informieren Sie ausführlich über technische Grundlagen und Fachbegriffe.
Persönliche Beratung	Zur persönlichen Beratung wenden Sie sich bitte an unsere Fach-Hotline.
Service	Sollten Sie Probleme mit dem Gerät haben, steht Ihnen der Kundenservice gerne zur Verfügung.

1.2 Darstellungsmittel

In dieser Bedienungsanleitung werden die folgenden Darstellungsmittel verwendet:

Beschriftungen

Die Beschriftungen für Anschlüsse und Bedienelemente sind durch eckige Klammern und Kurzivdruck gekennzeichnet.

Beispiele: Regler [*VOLUME*], Taste [*Mono*].

Handlungsanweisungen

Die einzelnen Schritte einer Handlungsanweisung sind fortlaufend nummeriert. Das Ergebnis eines Schritts ist eingerückt und durch einen Pfeil hervorgehoben.





Beispiel:

- 1.** ▶ Schalten Sie das Gerät ein.
- 2.** ▶ Drücken Sie [*Auto*].
 - ⇒ Der automatische Betrieb wird gestartet.
- 3.** ▶ Schalten Sie das Gerät aus.

1.3 Symbole und Signalwörter

In diesem Abschnitt finden Sie eine Übersicht über die Bedeutung der Symbole und Signalwörter, die in dieser Bedienungsanleitung verwendet werden.

Signalwort	Bedeutung
GEFAHR!	Diese Kombination aus Symbol und Signalwort weist auf eine unmittelbar gefährliche Situation hin, die zum Tod oder zu schweren Verletzungen führt, wenn sie nicht gemieden wird.
WARNUNG!	Diese Kombination aus Symbol und Signalwort weist auf eine möglicherweise gefährliche Situation hin, die zum Tod oder zu schweren Verletzungen führen kann, wenn sie nicht gemieden wird.
HINWEIS!	Diese Kombination aus Symbol und Signalwort weist auf eine möglicherweise gefährliche Situation hin, die zu Sach- und Umweltschäden führen kann, wenn sie nicht gemieden wird.

Warnzeichen	Art der Gefahr
	Warnung vor gefährlicher elektrischer Spannung.
	Warnung vor heißer Oberfläche.
	Warnung vor schwebender Last.
	Warnung vor einer Gefahrenstelle.

2 Sicherheitshinweise

Bestimmungsgemäßer Gebrauch

Dieses Gerät ist für die Projektion auswechselbarer Gobos bestimmt. Das Gerät ist für den professionellen Einsatz konzipiert und nicht für die Verwendung in Haushalten geeignet. Verwenden Sie das Gerät ausschließlich wie in dieser Bedienungsanleitung beschrieben. Jede andere Verwendung sowie die Verwendung unter anderen Betriebsbedingungen gelten als nicht bestimmungsgemäß und können zu Personen- oder Sachschäden führen. Für Schäden, die aus nicht bestimmungsgemäßem Gebrauch entstehen, wird keine Haftung übernommen.

Das Gerät darf nur von Personen benutzt werden, die über ausreichende physische, sensorische und geistige Fähigkeiten sowie über entsprechendes Wissen und Erfahrung verfügen. Andere Personen dürfen das Gerät nur benutzen, wenn sie von einer für ihre Sicherheit zuständigen Person beaufsichtigt oder angeleitet werden.

Sicherheit



GEFAHR!

Gefahren für Kinder

Sorgen Sie dafür, dass Kunststoffhüllen, Verpackungen, etc. ordnungsgemäß entsorgt werden und sich nicht in der Reichweite von Babys und Kleinkindern befinden. Erstickungsgefahr!

Achten Sie darauf, dass Kinder keine Kleinteile vom Gerät (z.B. Bedienknöpfe o.ä.) lösen. Sie könnten die Teile verschlucken und daran ersticken!

Lassen Sie Kinder nicht unbeaufsichtigt elektrische Geräte benutzen.



GEFAHR!

Elektrischer Schlag durch hohe Spannungen im Geräteinneren

Im Inneren des Geräts befinden sich Teile, die unter hoher elektrischer Spannung stehen.

Trennen Sie das Gerät vollständig vom Stromnetz, bevor Sie Abdeckungen öffnen oder entfernen. Schließen Sie das Gerät erst wieder an, wenn die Abdeckungen wieder vollständig angebracht und fest verschlossen sind.

Verwenden Sie das Gerät nicht, wenn Abdeckungen, Schutzvorrichtungen oder optische Komponenten fehlen oder beschädigt sind.



GEFAHR!

Elektrischer Schlag durch Kurzschluss

Verwenden Sie immer ein ordnungsgemäß isoliertes dreiadriges Netzkabel mit einem Schutzkontaktstecker. Nehmen Sie am Netzkabel und am Netzstecker keine Veränderungen vor. Bei Nichtbeachtung kann es zu einem elektrischen Schlag kommen und es besteht Brand- und Lebensgefahr. Falls Sie sich unsicher sind, wenden Sie sich an einen autorisierten Elektriker.



WARNUNG!

Augenverletzungen durch hohe Lichtintensität

Blicken Sie niemals direkt in die Lichtquelle.



WARNUNG!

Gefahr eines epileptischen Anfalls

Lichtblitze (strobe effects) können bei empfindlichen Menschen epileptische Anfälle auslösen. Empfindliche Menschen sollten es vermeiden, auf blinkendes Licht zu blicken.



WARNUNG!

Verletzungsgefahr durch Herabfallen

Stellen Sie sicher, dass die Montage den Normen und Vorschriften in Ihrem Land entspricht. Sichern Sie das Gerät immer durch eine zweite Befestigung, zum Beispiel ein Sicherheitsfangseil oder eine Sicherungskette.



WARNUNG!

Verbrennungsgefahr an der Geräteoberfläche und im Geräteinneren

Das Gerät wird im Betrieb sehr heiß, sowohl an der Oberfläche als auch im Inneren.

Warten Sie nach dem Abschalten des Geräts mindestens 15 Minuten, bevor Sie mit den Wartungsarbeiten beginnen.



HINWEIS!

Brandgefahr

Decken Sie das Gerät oder die Lüftungsschlitze niemals ab. Montieren Sie das Gerät nicht direkt neben einer Wärmequelle. Halten Sie das Gerät von offenem Feuer fern.



HINWEIS!

Betriebsbedingungen

Das Gerät ist für die Benutzung in Innenräumen ausgelegt. Um Beschädigungen zu vermeiden, setzen Sie das Gerät niemals Flüssigkeiten oder Feuchtigkeit aus. Vermeiden Sie direkte Sonneneinstrahlung, starken Schmutz und starke Vibrationen.



HINWEIS!

Stromversorgung

Bevor Sie das Gerät anschließen, überprüfen Sie, ob die Spannungsangabe auf dem Gerät mit Ihrem örtlichen Stromversorgungsnetz übereinstimmt und ob die Netzsteckdose über einen Fehlerstromschutzschalter (FI) abgesichert ist. Nichtbeachtung kann zu einem Schaden am Gerät und zu Verletzungen des Benutzers führen.

Wenn Gewitter aufziehen oder wenn Sie das Gerät längere Zeit nicht benutzen wollen, trennen Sie es vom Netz, um die Gefahr eines elektrischen Schlags oder eines Brands zu verringern.



HINWEIS!

Brandgefahr durch falsche Polarität

Falsch eingesetzte Batterien oder Akkus können zur Zerstörung des Geräts und der Batterien oder Akkus führen.

Achten Sie beim Einsetzen der Batterien oder Akkus auf die richtige Polarität.



HINWEIS!

Mögliche Schäden durch auslaufende Batterien

Auslaufende Batterien oder Akkus können das Gerät dauerhaft beschädigen.

Entfernen Sie die Batterien oder Akkus aus dem Gerät, wenn es längere Zeit nicht verwendet wird.

3 Leistungsmerkmale

- Leistungsstarker Projektor für Logos und Bilder
- 30-W-High-Power-LED (GP30-C: RGB, GP30-W: weiß)
- Steuerung der Drehgeschwindigkeit und Drehrichtung über Tasten am Gerät oder die mitgelieferte Infrarot-Fernbedienung
- magnetischer Gobo-Halter für einfachen Gobo-Tausch
- für Wand- und Bodenmontage geeignet
- vier Gobos im Lieferumfang enthalten

4 Installation

Packen Sie das Gerät aus und überprüfen Sie es sorgfältig auf Schäden, bevor Sie es verwenden. Heben Sie die Verpackung auf. Um das Gerät bei Transport und Lagerung optimal vor Erschütterungen, Staub und Feuchtigkeit zu schützen, benutzen Sie die Originalverpackung oder eigene, besonders dafür geeignete Transport- bzw. Lagerungsverpackungen.

Sie können das Gerät hängend oder stehend installieren. Die Befestigung während des Gebrauchs muss immer auf einer festen Oberfläche oder an einem dafür zugelassenen Träger erfolgen.

Arbeiten Sie immer von einer stabilen Plattform aus, wenn Sie das Gerät installieren, bewegen oder Wartungsarbeiten daran durchführen. Dabei muss der Bereich unterhalb des Geräts abgesperrt sein.



WARNUNG!

Verletzungsgefahr durch Herabfallen

Stellen Sie sicher, dass die Montage den Normen und Vorschriften in Ihrem Land entspricht. Sichern Sie das Gerät immer durch eine zweite Befestigung, zum Beispiel ein Sicherheitsfangseil oder eine Sicherungskette.



HINWEIS!

Brandgefahr

Decken Sie das Gerät oder die Lüftungsschlitze niemals ab. Montieren Sie das Gerät nicht direkt neben einer Wärmequelle. Halten Sie das Gerät von offenem Feuer fern.



HINWEIS!

Brandgefahr durch falsche Polarität

Falsch eingesetzte Batterien oder Akkus können zur Zerstörung des Geräts und der Batterien oder Akkus führen.

Achten Sie beim Einsetzen der Batterien oder Akkus auf die richtige Polarität.



HINWEIS!

Mögliche Schäden durch auslaufende Batterien

Auslaufende Batterien oder Akkus können das Gerät dauerhaft beschädigen.

Entfernen Sie die Batterien oder Akkus aus dem Gerät, wenn es längere Zeit nicht verwendet wird.



HINWEIS!

Überhitzungsgefahr

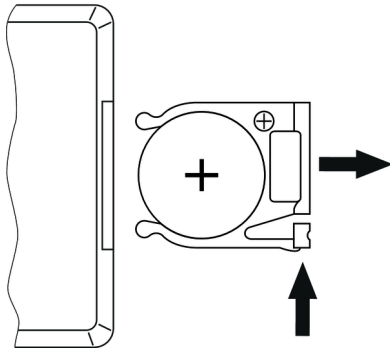
Sorgen Sie stets für ausreichende Belüftung.

Die Umgebungstemperatur muss immer unter 40 °C liegen.



Bitte beachten Sie, dass dieses Gerät nicht an einen Dimmer angeschlossen werden darf.

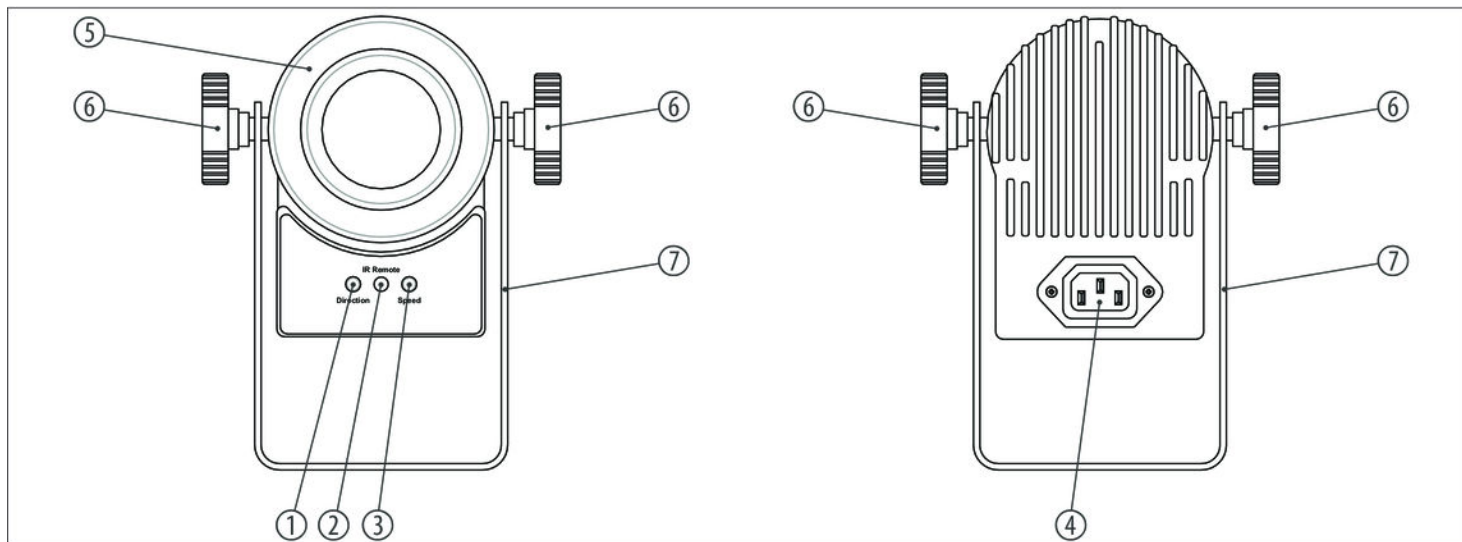
Batterie in die Fernbedienung einlegen



Drücken Sie die Sperre des Batteriehalters zur Gehäusemitte und ziehen Sie den Batteriehalter wie eine Schublade heraus. Legen Sie die Batterie ein. Die Batterie liegt richtig, wenn der Pluspol zum Gehäuseboden der Fernbedienung zeigt. Schieben Sie den Batteriehalter zurück in die Fernbedienung, bis er einrastet.

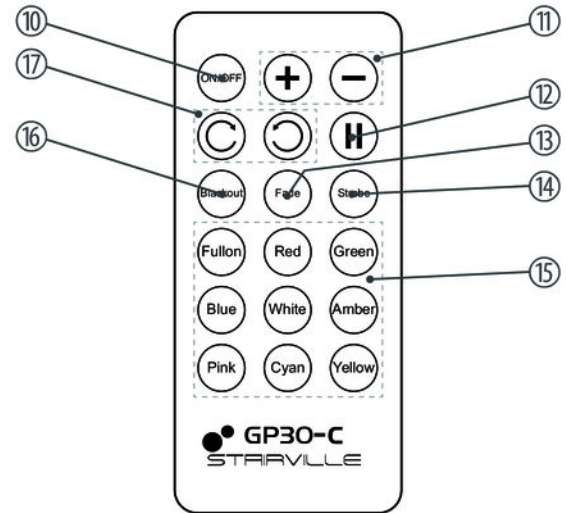
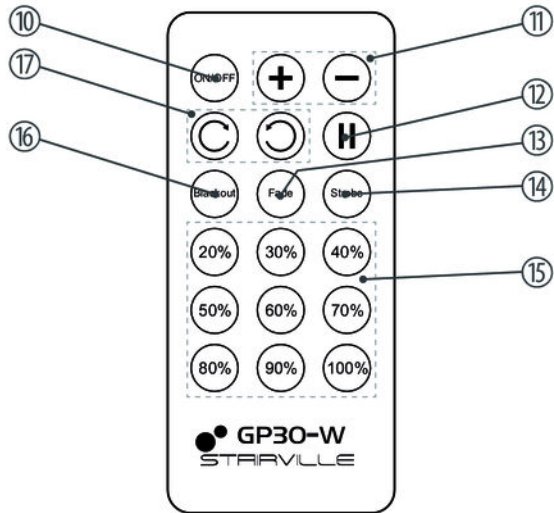
Beim Versand ist die Batterie bereits in die Fernbedienung eingelegt und durch eine transparente Kunststoffolie vor Entladung geschützt. Entfernen Sie die Kunststoffolie vor der ersten Benutzung.

5 Anschlüsse und Bedienelemente



1	<i>[Direction]</i> Taste zum Ein- und Ausschalten der Drehung und zur Auswahl der Drehrichtung.
2	<i>[IR Remote]</i> Infrarot-Empfänger für die Signale der mitgelieferten Fernbedienung.
3	<i>[Speed]</i> Taste zur Änderung der Drehgeschwindigkeit.
4	Kaltgeräteeinbaustecker für die Spannungsversorgung.
5	Projektionsoptik. Ziehen Sie die an einem Schlitten geführte Optik zum groben Einstellen der Entfernung vorsichtig heraus. Zum Feinjustieren und Scharfstellen drehen Sie die Optik.
6	Feststellschrauben für den Montagebügel.
7	Montagebügel mit Öffnung für ein Sicherheitsfangseil.

Fernbedienung



10	<i>[ON/OFF]</i> Schaltet das Gerät ein oder aus.
11	<i>[+], [-]</i> Erhöht bzw. verringert die Geschwindigkeit der Gobo-Drehung.
12	„ Stoppt die Gobo-Drehung.
13	<i>[Fade]</i> Schaltet den Fade-Effekt ein bzw aus.
14	<i>[Strobe]</i> Schaltet den Strobe-Effekt (Blitzlicht) ein bzw. aus.

15 **GP30-W**
[20%] ... [100%]
Tasten zur Auswahl der Helligkeit.

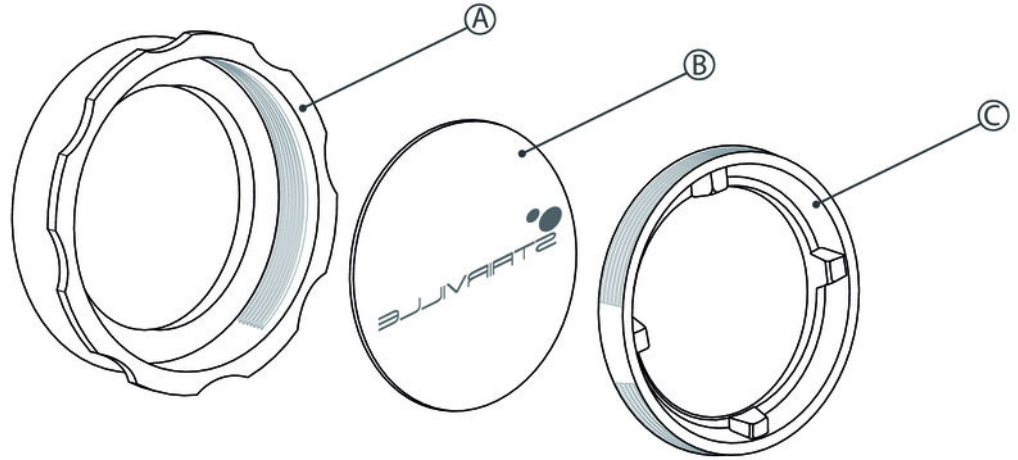
GP30-C
[Fullon] ... [Yellow]
Tasten zur Auswahl einer Farbe.

16 *[Blackout]*
Taste zum Dunkelschalten (Blackout) bzw. zum Aufheben der Dunkelschaltung.

17 Tasten zur Auswahl der Drehrichtung.

6 Wartung

Austausch des Gobos



GP30-W LED, GP30-C LED

A	Gobo-Halterung
B	Gobo
C	Klemmring



GEFAHR!

Elektrischer Schlag durch hohe Spannungen im Geräteinneren

Im Inneren des Geräts befinden sich Teile, die unter hoher elektrischer Spannung stehen.

Trennen Sie das Gerät vollständig vom Stromnetz, bevor Sie Abdeckungen öffnen oder entfernen. Schließen Sie das Gerät erst wieder an, wenn die Abdeckungen wieder vollständig angebracht und fest verschlossen sind.

Verwenden Sie das Gerät nicht, wenn Abdeckungen, Schutzvorrichtungen oder optische Komponenten fehlen oder beschädigt sind.

**WARNUNG!****Verbrennungsgefahr an der Geräteoberfläche und im Geräteinneren**

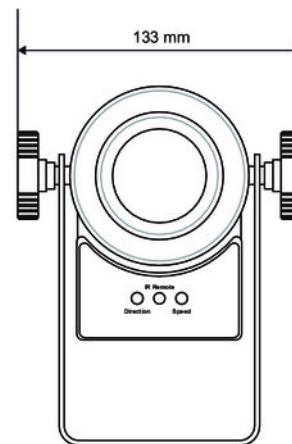
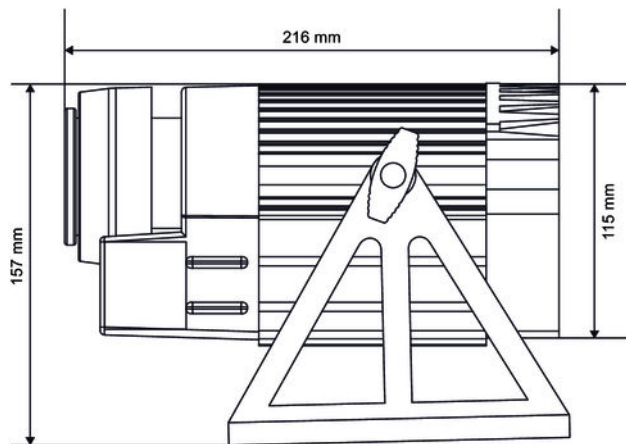
Das Gerät wird im Betrieb sehr heiß, sowohl an der Oberfläche als auch im Inneren.

Warten Sie nach dem Abschalten des Geräts mindestens 15 Minuten, bevor Sie mit den Wartungsarbeiten beginnen.

1. ► Stellen Sie sicher, dass das Gerät vom Stromnetz getrennt und vollständig abgekühlt ist.
2. ► Ziehen Sie die an einem Schlitten geführte Optik vorsichtig bis zum Anschlag heraus.
3. ► Nehmen Sie die magnetische Gobo-Halterung aus dem Gerät. Achten Sie dabei darauf, die Linsen im Geräteinneren nicht zu berühren, damit Verschmutzungen durch Fingerabdrücke vermieden werden.
4. ► Schrauben Sie den Klemmring (C) aus der Gobo-Halterung (A). Jetzt können Sie das Gobo (B) herausnehmen und durch ein anderes ersetzen. Legen Sie das Gobo so ein, dass das Motiv spiegelverkehrt erscheint, wenn Sie von vorne auf die Optik sehen.
5. ► Schrauben Sie den Klemmring wieder in der Gobo-Halterung fest.
6. ► Setzen Sie die magnetische Gobo-Halterung wieder in das Gerät ein.

7 Technische Daten

Leuchtmittel	30-W-High-Power-LED (GP30-C: RGB, GP30-W: weiß)
Abstrahlwinkel	17°
Gobo	Größe E, Durchmesser 37,5 mm, Durchmesser der Abbildung 30 mm, Stärke 3 mm
Batterie (Fernbedienung)	Lithium-Knopfzelle, CR 2025, 3 V
Versorgungsspannung	100 - 240 V ~ 50/60 Hz
Leistungsaufnahme	30 W
Abmessungen (B × H × T)	133 mm × 157 mm × 216 mm
Gewicht	2,0 kg



GP30-W LED, GP30-C LED

8 Reinigung

Optische Linsen

Reinigen Sie die von außen zugänglichen optischen Linsen regelmäßig, um die Lichtleistung zu optimieren. Die Häufigkeit der Reinigung hängt von der Betriebsumgebung ab: feuchte, rauchige oder besonders schmutzige Umgebungen können eine größere Schmutzansammlung an der Optik des Geräts verursachen.

- Reinigen Sie mit einem weichen Tuch und unserem Leuchtmittel- und Linsenreiniger (Artnr. 280122).
- Trocknen Sie die Teile immer gründlich ab.

Lüftungsgitter

Die Lüftungsgitter des Geräts müssen regelmäßig von Verunreinigungen, wie Staub usw. gereinigt werden. Schalten Sie das Gerät vor der Reinigung aus und trennen Sie netzbetriebene Geräte vom Stromnetz. Verwenden Sie zur Reinigung ein fusselfreies, angefeuchtetes Tuch. Auf keinen Fall Alkohol oder Lösungsmittel zur Reinigung verwenden!

9 Umweltschutz

Verpackungsmaterial entsorgen



Für die Verpackungen wurden umweltverträgliche Materialien gewählt, die einer normalen Wiederverwertung zugeführt werden können.

Sorgen Sie dafür, dass Kunststoffhüllen, Verpackungen, etc. ordnungsgemäß entsorgt werden.

Werfen Sie diese Materialien nicht einfach weg, sondern sorgen Sie dafür, dass sie einer Wiederverwertung zugeführt werden. Beachten Sie die Hinweise und Kennzeichen auf der Verpackung.

Entsorgung von Batterien



Batterien dürfen nicht weggeworfen oder verbrannt werden, sondern müssen gemäß den örtlichen Vorschriften zur Entsorgung von Sondermüll entsorgt werden. Benutzen Sie dazu die vorhandenen Sammelstellen.

Entsorgen Ihres Altgeräts



Dieses Produkt unterliegt der europäischen Richtlinie über Elektro- und Elektronik-Altgeräte (WEEE-Richtlinie – Waste Electrical and Electronic Equipment) in ihrer jeweils aktuell gültigen Fassung. Entsorgen Sie Ihr Altgerät nicht mit dem normalen Hausmüll.

Entsorgen Sie das Produkt über einen zugelassenen Entsorgungsbetrieb oder über Ihre kommunale Entsorgungseinrichtung. Beachten Sie dabei die in Ihrem Land geltenden Vorschriften. Setzen Sie sich im Zweifelsfall mit Ihrer Entsorgungseinrichtung in Verbindung.



