

 STAIRVILLE

Pixel Panel 144 RGB
effect panel

Musikhaus Thomann
Thomann GmbH
Hans-Thomann-Straße 1
96138 Burgebrach
Deutschland
Telefon: +49 (0) 9546 9223-0
E-Mail: info@thomann.de
Internet: www.thomann.de

25.08.2017, ID: 402219 (V2)

Inhaltsverzeichnis

1	Allgemeine Hinweise	5
	1.1 Weitere Informationen.....	6
	1.2 Darstellungsmittel.....	7
	1.3 Symbole und Signalwörter.....	7
2	Sicherheitshinweise	10
3	Leistungsmerkmale	15
4	Installation und Inbetriebnahme	16
5	Anschlüsse und Bedienelemente	20
6	Bedienung	24
	6.1 Menüübersicht.....	29
	6.2 Funktionen im 8-Kanal-Modus.....	30
	6.3 Funktionen im 432-Kanal-Modus.....	33
	6.4 Netzwerkanschluss.....	35
7	Technische Daten	36
8	Stecker- und Anschlussbelegungen	37

9	Reinigung.....	39
10	Umweltschutz.....	40

1 Allgemeine Hinweise

Diese Bedienungsanleitung enthält wichtige Hinweise zum sicheren Betrieb des Geräts. Lesen und befolgen Sie die angegebenen Sicherheitshinweise und Anweisungen. Bewahren Sie die Anleitung zum späteren Nachschlagen auf. Sorgen Sie dafür, dass sie allen Personen zur Verfügung steht, die das Gerät verwenden. Sollten Sie das Gerät verkaufen, achten Sie bitte darauf, dass der Käufer diese Anleitung erhält.

Unsere Produkte unterliegen einem Prozess der kontinuierlichen Weiterentwicklung. Daher bleiben Änderungen vorbehalten.

1.1 Weitere Informationen

Auf unserer Homepage (www.thomann.de) finden Sie viele weitere Informationen und Details zu den folgenden Punkten:

Download	Diese Bedienungsanleitung steht Ihnen auch als PDF-Datei zum Download zur Verfügung.
Stichwortsuche	Nutzen Sie in der elektronischen Version die Suchfunktion, um die für Sie interessanten Themen schnell zu finden.
Online-Ratgeber	Unsere Online-Ratgeber informieren Sie ausführlich über technische Grundlagen und Fachbegriffe.
Persönliche Beratung	Zur persönlichen Beratung wenden Sie sich bitte an unsere Fach-Hotline.
Service	Sollten Sie Probleme mit dem Gerät haben, steht Ihnen der Kundenservice gerne zur Verfügung.

1.2 Darstellungsmittel

In dieser Bedienungsanleitung werden die folgenden Darstellungsmittel verwendet:

Beschriftungen

Die Beschriftungen für Anschlüsse und Bedienelemente sind durch eckige Klammern und Kursivdruck gekennzeichnet.

Beispiele: Regler [*VOLUME*], Taste [*Mono*].


Anzeigen


Am Gerät angezeigte Texte und Werte sind durch Anführungszeichen und Kursivdruck markiert.

Beispiele: „*24ch*“, „*OFF*“.

1.3 Symbole und Signalwörter

In diesem Abschnitt finden Sie eine Übersicht über die Bedeutung der Symbole und Signalwörter, die in dieser Bedienungsanleitung verwendet werden.

Signalwort	Bedeutung
GEFAHR!	Diese Kombination aus Symbol und Signalwort weist auf eine unmittelbar gefährliche Situation hin, die zum Tod oder zu schweren Verletzungen führt, wenn sie nicht gemieden wird.
WARNUNG!	Diese Kombination aus Symbol und Signalwort weist auf eine möglicherweise gefährliche Situation hin, die zum Tod oder zu schweren Verletzungen führen kann, wenn sie nicht gemieden wird.
HINWEIS!	Diese Kombination aus Symbol und Signalwort weist auf eine möglicherweise gefährliche Situation hin, die zu Sach- und Umweltschäden führen kann, wenn sie nicht gemieden wird.
Warnzeichen	Art der Gefahr
	Warnung vor gefährlicher elektrischer Spannung.

Warnzeichen	Art der Gefahr
	Warnung vor einer Gefahrenstelle.

2 Sicherheitshinweise

Bestimmungsgemäßer Gebrauch

Dieses Gerät ist für den Einsatz als elektronischer Beleuchtungseffekt mittels LED-Technik bestimmt. Das Gerät ist für den professionellen Einsatz konzipiert und nicht für die Verwendung in Haushalten geeignet. Verwenden Sie das Gerät ausschließlich wie in dieser Bedienungsanleitung beschrieben. Jede andere Verwendung sowie die Verwendung unter anderen Betriebsbedingungen gelten als nicht bestimmungsgemäß und können zu Personen- oder Sachschäden führen. Für Schäden, die aus nicht bestimmungsgemäßem Gebrauch entstehen, wird keine Haftung übernommen.

Das Gerät darf nur von Personen benutzt werden, die über ausreichende physische, sensorische und geistige Fähigkeiten sowie über entsprechendes Wissen und Erfahrung verfügen. Andere Personen dürfen das Gerät nur benutzen, wenn sie von einer für ihre Sicherheit zuständigen Person beaufsichtigt oder angeleitet werden.

Sicherheit



GEFAHR!

Gefahren für Kinder

Sorgen Sie dafür, dass Kunststoffhüllen, Verpackungen, etc. ordnungsgemäß entsorgt werden und sich nicht in der Reichweite von Babys und Kleinkindern befinden. Erstickungsgefahr!

Achten Sie darauf, dass Kinder keine Kleinteile vom Gerät (z.B. Bedienknöpfe o.ä.) lösen. Sie könnten die Teile verschlucken und daran ersticken!

Lassen Sie Kinder nicht unbeaufsichtigt elektrische Geräte benutzen.



GEFAHR!

Elektrischer Schlag durch hohe Spannungen im Geräteinneren

Im Inneren des Geräts befinden sich Teile, die unter hoher elektrischer Spannung stehen.

Entfernen Sie niemals Abdeckungen. Im Geräteinneren befinden sich keine vom Benutzer zu wartenden Teile.

Verwenden Sie das Gerät nicht, wenn Abdeckungen, Schutzvorrichtungen oder optische Komponenten fehlen oder beschädigt sind.



GEFAHR!

Elektrischer Schlag durch Kurzschluss

Verwenden Sie immer ein ordnungsgemäß isoliertes dreiadriges Netzkabel mit einem Schutzkontaktstecker. Nehmen Sie am Netzkabel und am Netzstecker keine Veränderungen vor. Bei Nichtbeachtung kann es zu einem elektrischen Schlag kommen und es besteht Brand- und Lebensgefahr. Falls Sie sich unsicher sind, wenden Sie sich an einen autorisierten Elektriker.



WARNUNG!

Augenverletzungen durch hohe Lichtintensität

Blicken Sie niemals direkt in die Lichtquelle.



WARNUNG!

Gefahr eines epileptischen Anfalls

Lichtblitze (strobe effects) können bei empfindlichen Menschen epileptische Anfälle auslösen. Empfindliche Menschen sollten es vermeiden, auf blinkendes Licht zu blicken.



HINWEIS!

Brandgefahr

Decken Sie das Gerät oder die Lüftungsschlitze niemals ab. Montieren Sie das Gerät nicht direkt neben einer Wärmequelle. Halten Sie das Gerät von offenem Feuer fern.



HINWEIS!

Betriebsbedingungen

Das Gerät ist für die Benutzung in Innenräumen ausgelegt. Um Beschädigungen zu vermeiden, setzen Sie das Gerät niemals Flüssigkeiten oder Feuchtigkeit aus. Vermeiden Sie direkte Sonneneinstrahlung, starken Schmutz und starke Vibrationen.



HINWEIS!

Stromversorgung

Bevor Sie das Gerät anschließen, überprüfen Sie, ob die Spannungsangabe auf dem Gerät mit Ihrem örtlichen Stromversorgungsnetz übereinstimmt und ob die Netzsteckdose über einen Fehlerstromschutzschalter (FI) abgesichert ist. Nichtbeachtung kann zu einem Schaden am Gerät und zu Verletzungen des Benutzers führen.

Wenn Gewitter aufziehen oder wenn Sie das Gerät längere Zeit nicht benutzen wollen, trennen Sie es vom Netz, um die Gefahr eines elektrischen Schlags oder eines Brands zu verringern.

3 Leistungsmerkmale

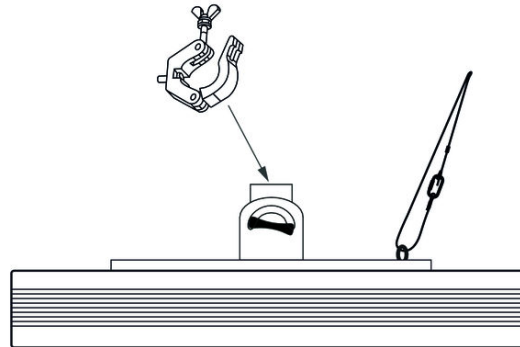
- Effect-Panel mit 144 × SMD-RGB-LEDs
- Steuerprotokolle: DMX-512, Artnet
- Betriebsarten: Stand-Alone (30 Programme), Master/Slave, DMX (acht bzw. 432 Kanäle)
- Ein- und Ausgänge: DMX (3- und 5-polig), RJ45
- Bedienung über Tasten und Display am Gerät
- Power-Twist-Anschlüsse zur Eigenversorgung und zur Versorgung weiterer Geräte
- robustes Aluminium-Druckguss-Gehäuse

4 Installation und Inbetriebnahme

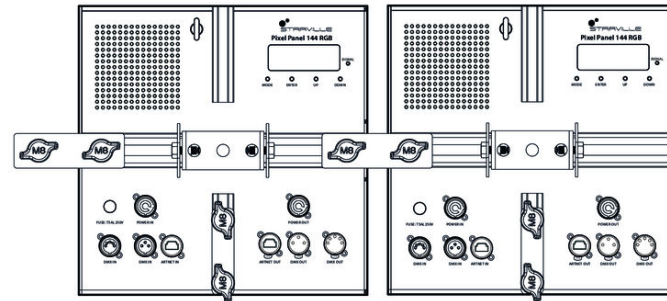
Packen Sie das Gerät aus und überprüfen Sie es sorgfältig auf Schäden, bevor Sie es verwenden. Heben Sie die Verpackung auf. Um das Gerät bei Transport und Lagerung optimal vor Erschütterungen, Staub und Feuchtigkeit zu schützen, benutzen Sie die Originalverpackung oder eigene, besonders dafür geeignete Transport- bzw. Lagerungsverpackungen.

Befestigungsmöglichkeiten

Die schwenkbare Montagehalterung auf der Geräterückseite dient zur sicheren Befestigung und zum Ausrichten des Geräts an einem Stativ o.ä. mittels Omega Bracket. Sichern Sie das Gerät zusätzlich mit einem Sicherheitsfangseil, das durch die Fangseilöse auf der Geräterückseite geführt wird, siehe folgende Abbildung.



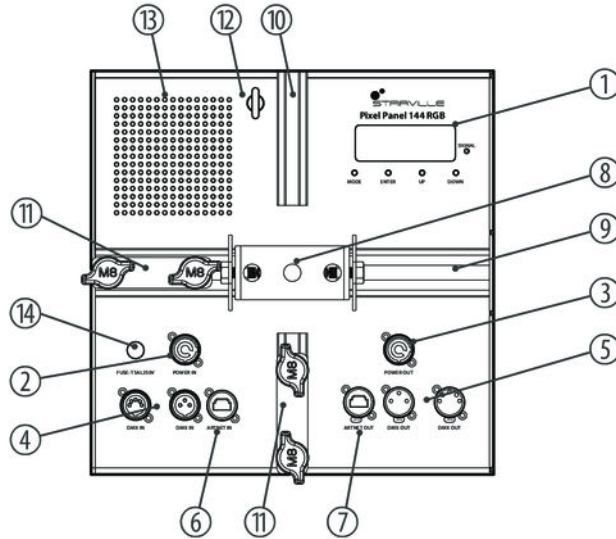
Die Montageschienen und Befestigungsglaschen dienen zur sicheren Reihenmontage mehrerer Effect-Panels. Sichern Sie jedes einzelne Gerät zusätzlich mit einem Sicherheitsfangseil, das durch die Fangseilöse auf der Geräterückseite geführt wird, siehe folgende Abbildung.



Stellen Sie sicher, dass die Montage den Normen und Vorschriften in Ihrem Land entspricht. Verbinden Sie die zu steuernden Geräte über geeignete DMX- oder RJ45-Datenkabel mit dem Gerät. An jede serielle Schnittstelle des Controllers dürfen maximal 30 Geräte in Reihe angeschlossen werden. Die Kabellänge bei einer Reihenschaltung im DMX-Betrieb sollte 100 Meter nicht überschreiten.

Stellen Sie alle Verbindungen her, solange das Gerät ausgeschaltet ist. Benutzen Sie für alle Verbindungen hochwertige Kabel, die möglichst kurz sein sollten. Verlegen Sie die Kabel so, dass sich keine Stolperfallen bilden.

5 Anschlüsse und Bedienelemente



1	Display
	<i>[SIGNAL]</i> Anzeige-LED. Diese LED leuchtet, sobald das Gerät ein Signal empfängt.
	<i>[MODE]</i> Aktiviert das Hauptmenü und wechselt zwischen den Menüpunkten. Schließt ein geöffnetes Untermenü.
	<i>[ENTER]</i> Wählt eine Option der jeweiligen Betriebsart aus, bestätigt den eingestellten Wert.
	<i>[UP]</i> Erhöht den angezeigten Wert um eins.
	<i>[DOWN]</i> Verringert den angezeigten Wert um eins.
2	<i>[POWER IN]</i> Verriegelbare Power-Twist-Eingangsbuchse für die Stromversorgung

3	<i>[POWER OUT]</i> Verriegelbare Power-Twist-Ausgangsbuchse für die Stromversorgung weiterer Geräte.
4	<i>[DMX IN]</i> DMX-Eingang (3- und 5-polig) zur Ansteuerung des Geräts per DMX.
5	<i>[DMX OUT]</i> DMX-Ausgang (3- und 5-polig) zur Anbindung weiterer DMX-Geräte in einem DMX-Universum.
6	<i>[ARTNET IN]</i> RJ45-Eingang zur Ansteuerung des Geräts per Computer/Controller.
7	<i>[ARTNET OUT]</i> RJ45-Ausgang zur Anbindung weiterer ArtNet-fähiger Geräte per Datenkabel.
8	Montagehalterung
9	Horizontale Montageschiene.
10	Vertikale Montageschiene.
11	Montageplatten mit Befestigungsschrauben für die Reihenmontage mehrerer Geräte.

12	Fangseilöse
13	Lüftungsöffnungen
14	<i>[FUSE]</i> Sicherungshalter. Sollte die Sicherung durchgebrannt sein, trennen Sie das Gerät von der Spannungsversorgung und ersetzen Sie die Sicherung durch eine neue Sicherung gleichen Typs.

6 Bedienung

Verbinden Sie das Gerät mit dem Stromnetz. Sobald das Display leuchtet, ist das Gerät betriebsbereit.

Betriebsart Auto

Der automatische Betrieb kann nur aktiviert werden, wenn das Gerät alleine oder als Master in einer Master-Slave-Kombination arbeitet. Diese Einstellung ist nur relevant, wenn das Gerät nicht mittels DMX oder ArtNet gesteuert wird.

Drücken Sie *[MODE]* und wählen Sie mit Hilfe der Tasten *[UP]* und *[DOWN]* die Option „Auto Mode“. Bestätigen Sie mit *[ENTER]*, um das Menü „Auto Mode“ zu öffnen.

Hier können Sie eines der 30 verfügbaren Show-Programme aktivieren und die Programmablaufgeschwindigkeit festlegen.

Wählen Sie mit Hilfe der Tasten *[UP]* und *[DOWN]* die gewünschte Option und bestätigen Sie mit *[ENTER]*. Passen Sie den Anzeigewert mit *[UP]* und *[DOWN]* an und bestätigen Sie zum Übernehmen der neuen Einstellung jeweils mit *[ENTER]*.

Mit *[MODE]* kehren Sie jeweils eine Menüebene zurück.

Parameter	Funktion
Speed	Programmablaufgeschwindigkeit, Einstellbereich „1“ ... „9“ (langsam ... schnell).
Program	Programmauswahl, Einstellbereich „01“ ... „29“, „Mix“.

DMX-Modus

Diese Einstellung ist nur relevant, wenn das Gerät mittels DMX gesteuert wird.

Drücken Sie *[MODE]* und wählen Sie mit Hilfe der Tasten *[UP]* und *[DOWN]* die Option „DMX CH Mode“. Bestätigen Sie mit *[ENTER]*, um das Menü „DMX CH Mode“ zu öffnen.

Legen Sie mit *[UP]* oder *[DOWN]* den gewünschten DMX-Modus fest.

- „8CH“ (acht Kanäle)
- „432CH“ (432 Kanäle)

Bestätigen Sie zum Übernehmen der neuen Einstellung mit *[ENTER]*. Mit *[MODE]* kehren Sie jeweils eine Menüebene zurück.

DMX-Adresse

Diese Einstellung ist nur relevant, wenn das Gerät mittels DMX gesteuert wird.

Drücken Sie *[MODE]* und wählen Sie mit Hilfe der Tasten *[UP]* und *[DOWN]* die Option „DMX Address“. Bestätigen Sie mit *[ENTER]*, um das Menü „DMX Address“ zu öffnen.

Legen Sie im 8-Kanal-Modus mit *[UP]* oder *[DOWN]* die gewünschte DMX-Adresse in einem Bereich von „001“ ... „504“ fest.

Legen Sie im 432-Kanal-Modus mit *[UP]* oder *[DOWN]* die gewünschte DMX-Adresse in einem Bereich von „001“ ... „080“ fest.

Bestätigen Sie zum Übernehmen der neuen Einstellung mit *[ENTER]*. Mit *[MODE]* kehren Sie jeweils eine Menüebene zurück.

Software-Info

Über dieses Menü haben Sie die Möglichkeit, die aktuell installierte Software-Version abzufragen.

Drücken Sie *[MODE]* und wählen Sie mit Hilfe der Tasten *[UP]* und *[DOWN]* die Option „Software Version“.

Bestätigen Sie mit *[ENTER]*, um sich die Versions-Info anzeigen zu lassen.

Mit *[MODE]* kehren Sie jeweils eine Menüebene zurück.

Netzwerkeinstellungen

In diesem Menü legen Sie die Netzwerkeinstellungen für das Gerät fest.

Drücken Sie *[MODE]* und wählen Sie mit Hilfe der Tasten *[UP]* und *[DOWN]* die Option „Network Settings“. Bestätigen Sie mit *[ENTER]*, um das Menü „Network Settings“ zu öffnen.

Wählen Sie mit Hilfe der Tasten *[UP]* und *[DOWN]* die gewünschte Option und bestätigen Sie mit *[ENTER]*. Passen Sie den Anzeigewert mit *[UP]* und *[DOWN]* an und bestätigen Sie zum Übernehmen der neuen Einstellung jeweils mit *[ENTER]*.

Parameter	Funktion
IP Address	IP-Adresse
Subnet Mask	Subnetz-Maske
Net SubNet Unive	DMX-Universum

Betriebsart Slave

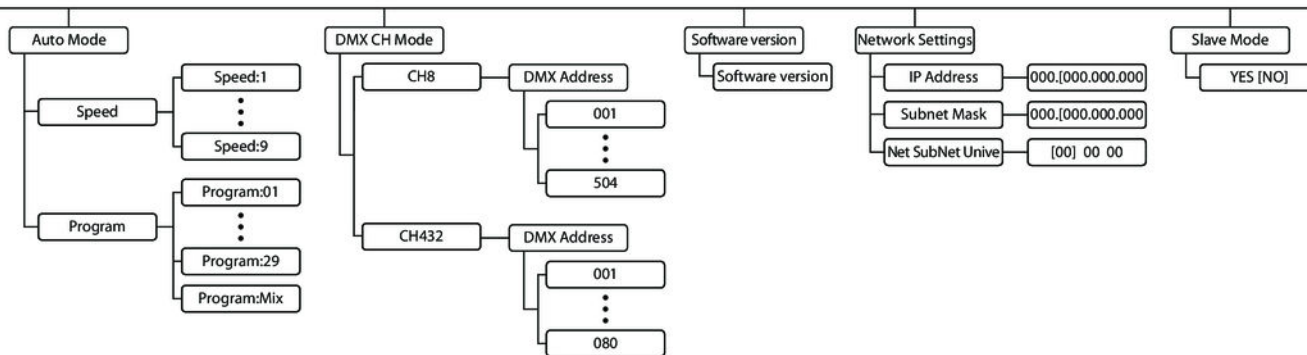
Diese Einstellung ist nur relevant, wenn das Gerät mittels DMX gesteuert wird und als Slave in einer Master-/Slave-Konfiguration arbeitet.

Drücken Sie *[MODE]* und wählen Sie mit Hilfe der Tasten *[UP]* und *[DOWN]* die Option „*Slave Mode*“.

Bestätigen Sie mit *[ENTER]* und wählen Sie mit *[UP]* und *[DOWN]* die Option „*YES*“. Anschließend arbeitet das Gerät im Slave-Betrieb.

Mit *[MODE]* kehren Sie jeweils eine Menüebene zurück.

6.1 Menüübersicht



6.2 Funktionen im 8-Kanal-Modus

Kanal	Wert	Funktion
1	0 ... 255	Dimmer-Funktion (0 % ... 100 %)
2	0 ... 255	Stroboskop-Effekt (langsam ... schnell)
3	0 ... 255	Intensität Rot LED (0 % ... 100 %)
4	0 ... 255	Intensität Grün LED (0 % ... 100 %)
5	0 ... 255	Intensität Blau LED (0 % ... 100 %)
6	0 ... 15	ohne Funktion
	16 ... 31	Show-Programm 01
	32 ... 47	Show-Programm 02
	48 ... 63	Show-Programm 03
	64 ... 79	Show-Programm 04
	80 ... 95	Show-Programm 05

Kanal	Wert	Funktion
	96 ... 111	Show-Programm 06
	112 ... 127	Show-Programm 07
	128 ... 143	Show-Programm 08
	144 ... 159	Show-Programm 09
	160 ... 175	Show-Programm 10
	176 ... 191	Show-Programm 11
	192 ... 207	Show-Programm 12
	208 ... 223	Show-Programm 13
	224 ... 239	Show-Programm 14
	240 ... 255	Show-Programm 15
7	0 ... 15	ohne Funktion
	16 ... 31	Show-Programm 16
	32 ... 47	Show-Programm 17

Kanal	Wert	Funktion
	48 ... 63	Show-Programm 18
	64 ... 79	Show-Programm 19
	80 ... 95	Show-Programm 20
	96 ... 111	Show-Programm 21
	112 ... 127	Show-Programm 22
	128 ... 143	Show-Programm 23
	144 ... 159	Show-Programm 24
	160 ... 175	Show-Programm 25
	176 ... 191	Show-Programm 26
	192 ... 207	Show-Programm 27
	208 ... 223	Show-Programm 28
	224 ... 239	Show-Programm 29

Kanal	Wert	Funktion
	240 ... 255	Show-Programm Mix
8	0 ... 255	Programmablaufgeschwindigkeit (langsam ... schnell)

6.3 Funktionen im 432-Kanal-Modus

Kanal	Wert	Funktion
1	0 ... 255	Intensität Rot LED 1 (0 % ... 100 %)
2	0 ... 255	Intensität Grün LED 1 (0 % ... 100 %)
3	0 ... 255	Intensität Blau LED 1 (0 % ... 100 %)
4	0 ... 255	Intensität Rot LED 2 (0 % ... 100 %)
5	0 ... 255	Intensität Grün LED 2 (0 % ... 100 %)
6	0 ... 255	Intensität Blau LED 2 (0 % ... 100 %)

Kanal	Wert	Funktion
7	0 ... 255	Intensität Rot LED 3 (0 % ... 100 %)
8	0 ... 255	Intensität Grün LED 3 (0 % ... 100 %)
9	0 ... 255	Intensität Blau LED 3 (0 % ... 100 %)
...
430	0 ... 255	Intensität Rot LED 144 (0 % ... 100 %)
431	0 ... 255	Intensität Grün LED 144 (0 % ... 100 %)
432	0 ... 255	Intensität Blau LED 144 (0 % ... 100 %)

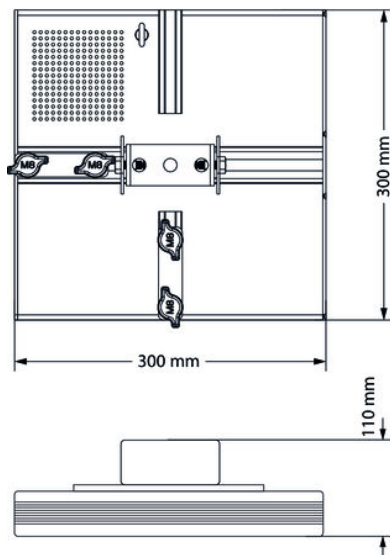
6.4 Netzwerkanschluss

ArtNet

Installieren Sie für den Betrieb via ArtNet zunächst die notwendige Software auf Ihrem PC (Windows bzw. Mac mit fester IP-Adresse). Verbinden Sie das Gerät/die Geräte mit dem Controller und schalten Sie diesen ein. Setzen Sie am Controller eine IP-Adresse entsprechend der ArtNet-Einstellungen. Setzen Sie die Subnetz-Maske des Controllers und in der Software auf „255.0.0.0“.

Verbinden Sie den Controller mit Ihrem PC. Die Software erkennt automatisch alle angeschlossenen Geräte.

7 Technische Daten



Leuchtmittel	144 × SMD-RGB-LEDs
Abstrahlwinkel	120 °
Steuerprotokolle	DMX-512 ArtNet
Anzahl der DMX-Kanäle	je nach Betriebsart 8 oder 432 Kanäle
Dimmer	0 ... 100 %
Stroboskop-Effekt	0 ... 25 Hz
Versorgungsspannung	110/230 V ~ 50/60 Hz
Leistungsaufnahme	65 W
Sicherung	5 mm × 20 mm, 5 A, 250 V, träge
Abmessungen (B × H × T)	300 mm × 300 mm × 110 mm
Gewicht	3 kg

8 Stecker- und Anschlussbelegungen

Einführung

Dieses Kapitel hilft Ihnen dabei, die richtigen Kabel und Stecker auszuwählen, um Ihr wertvolles Equipment so zu verbinden, dass ein perfektes Lichterlebnis gewährleistet wird.

Bitte beachten Sie diese Tipps, denn gerade im Bereich „Sound & Light“ ist Vorsicht angesagt: Auch wenn ein Stecker in die Buchse passt, kann das Resultat einer falschen Verbindung ein zerstörter DMX-Controller, ein Kurzschluss oder „nur“ eine nicht funktionierende Lightshow sein!

DMX-Anschlüsse

Eine dreipolige XLR-Buchse dient als DMX-Ausgang, ein dreipoliger XLR-Stecker dient als DMX-Eingang. Die unten stehende Zeichnung und die Tabelle zeigen die Pinbelegung einer dazu passenden Kupplung.



Pin	Belegung
1	Masse (Abschirmung)
2	Signal invertiert (DMX-, „Cold“)
3	Signal (DMX+, „Hot“)

DMX-Anschlüsse



Eine fünfpolige XLR-Buchse dient als DMX-Ausgang, ein fünfpoliger XLR-Stecker dient als DMX-Eingang. Die unten stehende Zeichnung und die Tabelle zeigen die Pinbelegung einer dazu passenden Kupplung.

Pin	Belegung
1	Masse (Abschirmung)
2	Signal invertiert (DMX-, „Cold“)
3	Signal (DMX+, „Hot“)
4	frei / zweite Verbindung (DMX-)
5	frei / zweite Verbindung (DMX+)

9 Reinigung

Geräteteile

Reinigen Sie die von außen zugänglichen Geräteteile regelmäßig. Die Häufigkeit der Reinigung hängt von der Betriebsumgebung ab: feuchte, rauchige oder besonders schmutzige Umgebungen können eine größere Schmutzansammlung an den Geräteteilen verursachen.

- Reinigen Sie mit einem trockenen weichen Tuch.
- Hartnäckige Verschmutzungen können Sie mit einem leicht angefeuchteten Tuch entfernen.
- Verwenden Sie niemals Reiniger, die Alkohol oder Verdünnung enthalten.

Lüftungsgitter

Die Lüftungsgitter des Geräts müssen regelmäßig von Verunreinigungen, wie Staub usw. gereinigt werden. Schalten Sie das Gerät vor der Reinigung aus und trennen Sie netzbetriebene Geräte vom Stromnetz. Verwenden Sie zur Reinigung ein fusselfreies, angefeuchtetes Tuch. Auf keinen Fall Alkohol oder Lösungsmittel zur Reinigung verwenden!

10 Umweltschutz

Verpackungsmaterial entsorgen



Für die Verpackungen wurden umweltverträgliche Materialien gewählt, die einer normalen Wiederverwertung zugeführt werden können. Sorgen Sie dafür, dass Kunststoffhüllen, Verpackungen, etc. ordnungsgemäß entsorgt werden.

Werfen Sie diese Materialien nicht einfach weg, sondern sorgen Sie dafür, dass sie einer Wiederverwertung zugeführt werden. Beachten Sie die Hinweise und Kennzeichen auf der Verpackung.

Entsorgen Ihres Altgeräts



Dieses Produkt unterliegt der europäischen Richtlinie über Elektro- und Elektronik-Altgeräte (WEEE-Richtlinie – Waste Electrical and Electronic Equipment) in ihrer jeweils aktuell gültigen Fassung. Entsorgen Sie Ihr Altgerät nicht mit dem normalen Hausmüll.

Entsorgen Sie das Produkt über einen zugelassenen Entsorgungsbetrieb oder über Ihre kommunale Entsorgungseinrichtung. Beachten Sie dabei die in Ihrem Land geltenden Vorschriften. Setzen Sie sich im Zweifelsfall mit Ihrer Entsorgungseinrichtung in Verbindung.

Pixel Panel 144 RGB



