



freeU HT, freeU PT  
UHF wireless system

Musikhaus Thomann  
Thomann GmbH  
Hans-Thomann-Straße 1  
96138 Burgebrach  
Deutschland  
Telefon: +49 (0) 9546 9223-0  
E-Mail: [info@thomann.de](mailto:info@thomann.de)  
Internet: [www.thomann.de](http://www.thomann.de)

21.02.2017, ID: 405079, 405080, 405081, 405082, 405083, 405084

# Inhaltsverzeichnis

<b>1</b>	<b>Allgemeine Hinweise</b> .....	<b>5</b>
1.1	Weitere Informationen.....	6
1.2	Darstellungsmittel.....	7
1.3	Symbole und Signalwörter.....	8
<b>2</b>	<b>Sicherheitshinweise</b> .....	<b>10</b>
<b>3</b>	<b>Leistungsmerkmale</b> .....	<b>14</b>
<b>4</b>	<b>Installation und Inbetriebnahme</b> .....	<b>16</b>
4.1	Generelle Informationen.....	16
4.2	Empfänger.....	17
4.3	Handheld-Mikrofon (Serie HT).....	19
4.4	Bodypack-Sender (Serie PT).....	20
<b>5</b>	<b>Anschlüsse und Bedienelemente</b> .....	<b>21</b>
5.1	Empfänger.....	21
5.2	Handheld-Mikrofon.....	28
5.3	Bodypack-Sender.....	31

<b>6</b>	<b>Bedienung</b> .....	<b>34</b>
6.1	Empfänger.....	34
6.2	Bodypack-Sender.....	36
<b>7</b>	<b>Technische Daten</b> .....	<b>37</b>
7.1	Empfänger.....	37
7.2	Handheld-Mikrofon.....	38
7.3	Bodypack-Sender.....	40
<b>8</b>	<b>Stecker- und Anschlussbelegungen</b> .....	<b>42</b>
<b>9</b>	<b>Fehlerbehebung</b> .....	<b>45</b>
<b>10</b>	<b>Umweltschutz</b> .....	<b>48</b>

# 1 Allgemeine Hinweise

Diese Bedienungsanleitung enthält wichtige Hinweise zum sicheren Betrieb des Geräts. Lesen und befolgen Sie die angegebenen Sicherheitshinweise und Anweisungen. Bewahren Sie die Anleitung zum späteren Nachschlagen auf. Sorgen Sie dafür, dass sie allen Personen zur Verfügung steht, die das Gerät verwenden. Sollten Sie das Gerät verkaufen, achten Sie bitte darauf, dass der Käufer diese Anleitung erhält.

Unsere Produkte unterliegen einem Prozess der kontinuierlichen Weiterentwicklung. Daher bleiben Änderungen vorbehalten.

## 1.1 Weitere Informationen

Auf unserer Homepage ([www.thomann.de](http://www.thomann.de)) finden Sie viele weitere Informationen und Details zu den folgenden Punkten:

Download	Diese Bedienungsanleitung steht Ihnen auch als PDF-Datei zum Download zur Verfügung.
Stichwortsuche	Nutzen Sie in der elektronischen Version die Suchfunktion, um die für Sie interessanten Themen schnell zu finden.
Online-Ratgeber	Unsere Online-Ratgeber informieren Sie ausführlich über technische Grundlagen und Fachbegriffe.
Persönliche Beratung	Zur persönlichen Beratung wenden Sie sich bitte an unsere Fach-Hotline.
Service	Sollten Sie Probleme mit dem Gerät haben, steht Ihnen der Kundenservice gerne zur Verfügung.

## 1.2 Darstellungsmittel

In dieser Bedienungsanleitung werden die folgenden Darstellungsmittel verwendet:

### Beschriftungen

Die Beschriftungen für Anschlüsse und Bedienelemente sind durch eckige Klammern und Kursivdruck gekennzeichnet.

**Beispiele:** Regler [*VOLUME*], Taste [*Mono*].

### Anzeigen

Am Gerät angezeigte Texte und Werte sind durch Anführungszeichen und Kursivdruck markiert.

**Beispiele:** „*24ch*“, „*OFF*“.

### Handlungsanweisungen

Die einzelnen Schritte einer Handlungsanweisung sind fortlaufend nummeriert. Das Ergebnis eines Schritts ist eingerückt und durch einen Pfeil hervorgehoben.


#### Beispiel:

- 1.** ▶ Schalten Sie das Gerät ein.
- 2.** ▶ Drücken Sie *[Auto]*.
  - ⇒ Der automatische Betrieb wird gestartet.
- 3.** ▶ Schalten Sie das Gerät aus.

## 1.3 Symbole und Signalwörter

In diesem Abschnitt finden Sie eine Übersicht über die Bedeutung der Symbole und Signalwörter, die in dieser Bedienungsanleitung verwendet werden.



Signalwort	Bedeutung
<b>GEFAHR!</b>	Diese Kombination aus Symbol und Signalwort weist auf eine unmittelbar gefährliche Situation hin, die zum Tod oder zu schweren Verletzungen führt, wenn sie nicht gemieden wird.
<b>HINWEIS!</b>	Diese Kombination aus Symbol und Signalwort weist auf eine möglicherweise gefährliche Situation hin, die zu Sach- und Umweltschäden führen kann, wenn sie nicht gemieden wird.
Warnzeichen	Art der Gefahr
	Warnung vor einer Gefahrenstelle.

## 2 Sicherheitshinweise

### **Bestimmungsgemäßer Gebrauch**

Dieses Gerät dient zur drahtlosen Übertragung von Tonsignalen zwischen Mikrofonen oder Instrumenten auf der einen, und Mischpulten, Verstärkern oder Aktivboxen auf der anderen Seite. Verwenden Sie das Gerät ausschließlich wie in dieser Bedienungsanleitung beschrieben. Jede andere Verwendung sowie die Verwendung unter anderen Betriebsbedingungen gelten als nicht bestimmungsgemäß und können zu Personen- oder Sachschäden führen. Für Schäden, die aus nicht bestimmungsgemäßem Gebrauch entstehen, wird keine Haftung übernommen.

Das Gerät darf nur von Personen benutzt werden, die über ausreichende physische, sensorische und geistige Fähigkeiten sowie über entsprechendes Wissen und Erfahrung verfügen. Andere Personen dürfen das Gerät nur benutzen, wenn sie von einer für ihre Sicherheit zuständigen Person beaufsichtigt oder angeleitet werden.

## Sicherheit



### **GEFAHR!**

#### **Gefahren für Kinder**

Sorgen Sie dafür, dass Kunststoffhüllen, Verpackungen, etc. ordnungsgemäß entsorgt werden und sich nicht in der Reichweite von Babys und Kleinkindern befinden. Erstickungsgefahr!

Achten Sie darauf, dass Kinder keine Kleinteile vom Gerät (z.B. Bedienknöpfe o.ä.) lösen. Sie könnten die Teile verschlucken und daran ersticken!

Lassen Sie Kinder nicht unbeaufsichtigt elektrische Geräte benutzen.



### **HINWEIS!**

#### **Betriebsbedingungen**

Das Gerät ist für die Benutzung in Innenräumen ausgelegt. Um Beschädigungen zu vermeiden, setzen Sie das Gerät niemals Flüssigkeiten oder Feuchtigkeit aus. Vermeiden Sie direkte Sonneneinstrahlung, starken Schmutz und starke Vibrationen.



### **HINWEIS!**

#### **Externe Stromversorgung**

Das Gerät wird von einem externen Netzteil mit Strom versorgt. Bevor Sie das externe Netzteil anschließen, überprüfen Sie, ob die Spannungsangabe darauf mit Ihrem örtlichen Stromversorgungsnetz übereinstimmt und ob die Netzsteckdose über einen Fehlerstromschutzschalter (FI) abgesichert ist. Nichtbeachtung kann zu einem Schaden am Gerät und zu Verletzungen des Benutzers führen.

Wenn Gewitter aufziehen oder wenn Sie das Gerät längere Zeit nicht benutzen wollen, trennen Sie das externe Netzteil vom Stromversorgungsnetz, um die Gefahr eines elektrischen Schlags oder eines Brands zu verringern.



### **HINWEIS!**

#### **Brandgefahr durch falsche Polarität**

Falsch eingesetzte Batterien oder Akkus können zur Zerstörung des Geräts und der Batterien oder Akkus führen.

Achten Sie beim Einsetzen der Batterien oder Akkus auf die richtige Polarität.



**HINWEIS!**

**Mögliche Schäden durch auslaufende Batterien**

Auslaufende Batterien oder Akkus können das Gerät dauerhaft beschädigen.

Entfernen Sie die Batterien oder Akkus aus dem Gerät, wenn es längere Zeit nicht verwendet wird.

### 3 Leistungsmerkmale

Das UHF-Wireless-System eignet sich besonders für professionelle Tonübertragungen, zum Beispiel bei Veranstaltungen, auf Rockbühnen und Konzertpodien, im Theater- und im Musicalbereich oder in Diskotheken.

Das UHF-Wireless-System freeU HT besteht aus folgenden Komponenten:

- 9,5-Zoll-Diversity-Empfänger
  - Zwei Antennen für optimale Empfangsqualität
  - Infrarotschnittstelle zur Übertragung der Frequenzwahl vom Empfänger zum Sender
  - Ausgänge: XLR, 6,35-mm-Klinkenbuchse
  - robustes Metallgehäuse, ausgelegt für die Montage in ein 9,5-Zoll-Rack (1 HE)
  - Stromversorgung: 12 V  $\overline{\text{---}}$
- Sender: batteriebetriebenes Handheld-Mikrofon mit Supernierencharakteristik
- Zum Lieferumfang gehören zwei Antennen, ein passendes Steckernetzteil, ein Rackkit für den Einbau eines Empfängers in ein Rack und eine Mikrofonhalterung

Das UHF-Wireless-System freeU PT besteht aus folgenden Komponenten:

- 9,5-Zoll-Diversity-Empfänger
  - Zwei Antennen für optimale Empfangsqualität
  - Infrarotschnittstelle zur Übertragung der Frequenzwahl vom Empfänger zum Sender
  - Ausgänge: XLR, 6,35-mm-Klinkenbuchse
  - robustes Metallgehäuse, ausgelegt für die Montage in ein 9,5-Zoll-Rack (1 HE)
  - Stromversorgung: 12 V  $\overline{\text{---}}$
- Sender:
  - batteriebetriebener Bodypack-Sender
- Zum Lieferumfang gehören zwei Antennen, ein passendes Steckernetzteil, ein Rackkit für den Einbau eines Empfängers in ein Rack und ein Instrumentenkabel

## 4 Installation und Inbetriebnahme

### 4.1 Generelle Informationen

Packen Sie das Gerät aus und überprüfen Sie es sorgfältig auf Schäden, bevor Sie es verwenden. Heben Sie die Verpackung auf. Um das Gerät bei Transport und Lagerung optimal vor Erschütterungen, Staub und Feuchtigkeit zu schützen, benutzen Sie die Originalverpackung oder eigene, besonders dafür geeignete Transport- bzw. Lagerungsverpackungen.

Stellen Sie alle Verbindungen her, solange das Gerät ausgeschaltet ist. Benutzen Sie für alle Verbindungen hochwertige Kabel, die möglichst kurz sein sollten. Verlegen Sie die Kabel so, dass sich keine Stolperfallen bilden.



### Hinweise zur Funkübertragung

- Dieses Gerät benutzt Frequenzen, die innerhalb der Europäischen Union (EU) nicht harmonisiert sind und darf deshalb nur in bestimmten EU-Mitgliedsstaaten betrieben werden. In allen europäischen Ländern werden Frequenzen zur Übermittlung von Audiosignalen streng reguliert. Überprüfen Sie vor der Inbetriebnahme, ob die Frequenzen im jeweiligen Land zulässig sind und ob der Betrieb bei der zuständigen Behörde angemeldet werden muss.  
Weitere Informationen dazu finden Sie unter: <http://www.thomann.de>.
- Achten Sie beim Betrieb darauf, dass Sender und Empfänger auf denselben Kanal eingestellt sind.
- Stellen Sie niemals mehrere Sender auf denselben Kanal ein.
- Achten Sie darauf, dass sich keine Metallgegenstände zwischen Sender und Empfänger befinden.
- Vermeiden Sie Störungen durch andere Funk- und In-Ear-Systeme.

## 4.2 Empfänger

### Montage in ein Rack

Das Gerät ist für die Montage in 9,5-Zoll-Racks ausgelegt, es belegt eine Höheneinheit (HE). Zwei Empfänger können nebeneinander in 19-Zoll-Racks eingebaut werden. Das zur Montage erforderliche Befestigungsmaterial liegt bei.

## Spannungsversorgung anschließen



### **HINWEIS!**

#### **Externe Stromversorgung**

Das Gerät wird von einem externen Netzteil mit Strom versorgt. Bevor Sie das externe Netzteil anschließen, überprüfen Sie, ob die Spannungsangabe darauf mit Ihrem örtlichen Stromversorgungsnetz übereinstimmt und ob die Netzsteckdose über einen Fehlerstromschutzschalter (FI) abgesichert ist. Nichtbeachtung kann zu einem Schaden am Gerät und zu Verletzungen des Benutzers führen.

Wenn Gewitter aufziehen oder wenn Sie das Gerät längere Zeit nicht benutzen wollen, trennen Sie das externe Netzteil vom Stromversorgungsnetz, um die Gefahr eines elektrischen Schlags oder eines Brands zu verringern.

Verbinden Sie zuerst das Netzteil mit dem Empfänger und stecken Sie dann das Netzteil in die Steckdose.

### **Antennen anbringen**

Bringen Sie die beiliegenden Antennen an der Rückseite des Senders an. Zur Verbesserung der Übertragungsqualität und zur Anpassung an die räumlichen Gegebenheiten sind sie dreh- und schwenkbar.

Falls der Platz für die direkte Montage der Antennen am Gerät nicht ausreicht, zum Beispiel wegen beengter Platzverhältnisse im Rack, können Sie das optional erhältliche Koaxialkabel benutzen, um die Antennen vom Gerät abgesetzt zu montieren.

### **Audioverbindung anschließen und in Betrieb nehmen**

Verbinden Sie einen der Audioausgänge des Empfängers mit Ihrem Mischpult oder Ihrem Verstärker. Stellen Sie sicher, dass immer nur einer der beiden Ausgänge des Empfängers benutzt wird, da sonst Störungen auftreten können.

## **4.3 Handheld-Mikrofon (Serie HT)**

### **Batterien einlegen**

Schrauben Sie den unteren Gehäuseteil des Handheld-Mikrofons ab. Legen Sie die Batterien ein. Achten Sie dabei auf die richtige Lage der Pole. Die korrekte Anordnung der Batterien ist im Batteriefach symbolisch dargestellt. Schließen Sie das Batteriefach, schrauben Sie den unteren Gehäuseteil wieder fest und schalten Sie den Sender ein.

## 4.4 Bodypack-Sender (Serie PT)

### Batterien einlegen

Drücken Sie den Deckel des Batteriefachs zusammen, klappen Sie ihn auf und legen Sie die Batterien ein. Achten Sie dabei auf die richtige Lage der Pole. Schließen Sie das Batteriefach und schalten Sie den Sender ein.

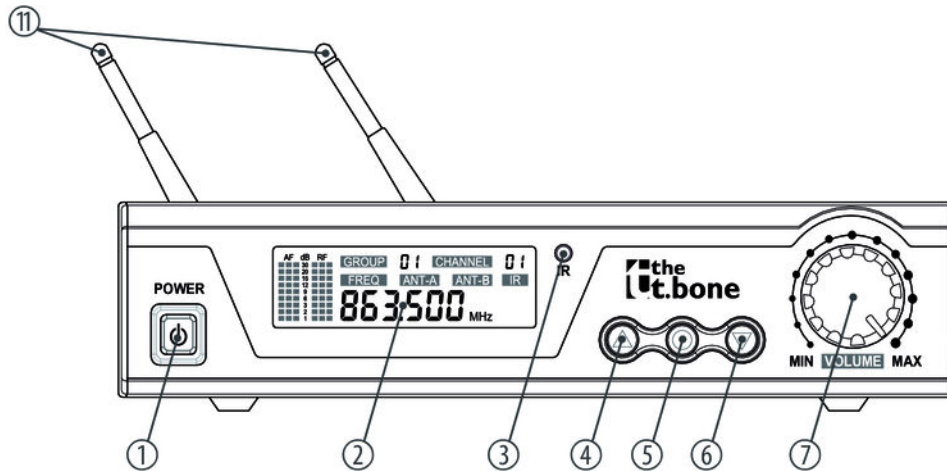
### Mikrofon oder Instrument anschließen

- Stellen Sie sicher, dass der Sender ausgeschaltet ist.
- Verbinden Sie das Mikrofonkabel bzw. Instrumentenkabel mit dem Eingang des Senders (Mini-XLR-Einbaustecker).
- Schalten Sie den Sender ein und testen Sie die Übertragung mit dem Mikrofon bzw. dem Instrument. Falls erforderlich, passen Sie die Verstärkung des Senders und die Pegel an Ihrem Mischpult oder Ihrem Verstärker an.

## 5 Anschlüsse und Bedienelemente

### 5.1 Empfänger

Vorderseite



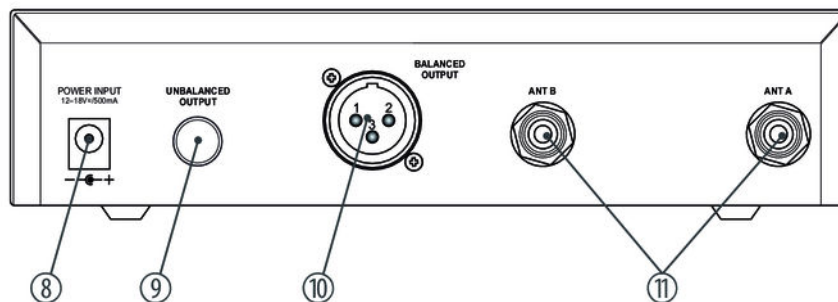
freeU HT, freeU PT

1	<i>[POWER]</i> Drücken Sie den Schalter, um das Gerät ein- bzw. auszuschalten. Alle zuvor vorgenommenen Einstellungen werden gespeichert, auch wenn Sie das Gerät ausschalten und vom Stromnetz trennen.
2	Display
3	<i>[IR]</i> Infrarot-Empfänger
4	▲ Erhöht den angezeigten Wert um eins.
5	<i>[SET]</i> Öffnet das Menü.
6	▼ Verringert den angezeigten Wert um eins.

7	<i>[VOLUME]</i> Lautstärkeregler für die Anpassung des Audio-Ausgangspegels.
---	---

11	UHF-Antennen.
----	---------------

## Rückseite



### 8 [DC INPUT 12-18V]

Buchse zum Anschluss des mitgelieferten Steckernetzgeräts. Falls Sie ein anderes Netzgerät verwenden, beachten Sie die korrekte Spannung, die Polarität des Steckers und die Leistungsaufnahme.

### 9 [UNBALANCED OUTPUT]

6,35-mm-Klinkenbuchse als unsymmetrischer Audiosignalausgang zur direkten Verbindung mit einem Mischpult, einer Endstufe oder einem Aufnahmegerät.



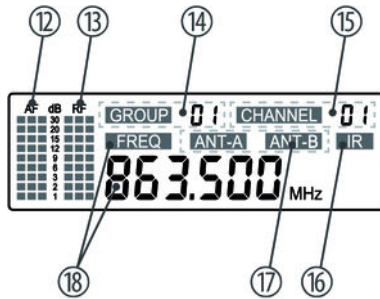
10 *[BALANCED OUTPUT]*

XLR-Einbaustecker als symmetrischer Audiosignalausgang zur direkten Verbindung mit einem Mischpult, einer Endstufe oder einem Aufnahmegerät.

11 *[ANT A], [ANT B]*

Anschlüsse für UHF-Antennen.

## Display



- |    |           |   |
|----|-----------|---|
| 12 | [AF]      | Pegelanzeige für das Audiosignal.                                       |
| 13 | [RF]      | Pegelanzeige für das empfangene Funksignal.                             |
| 14 | [GROUP]   | Zeigt die eingestellte Frequenzgruppe an.                               |
| 15 | [CHANNEL] | Zeigt den eingestellten Kanal an.                                       |
| 16 | [IR]      | Zeigt an, dass Daten über die Infrarot-Schnittstelle übertragen werden. |

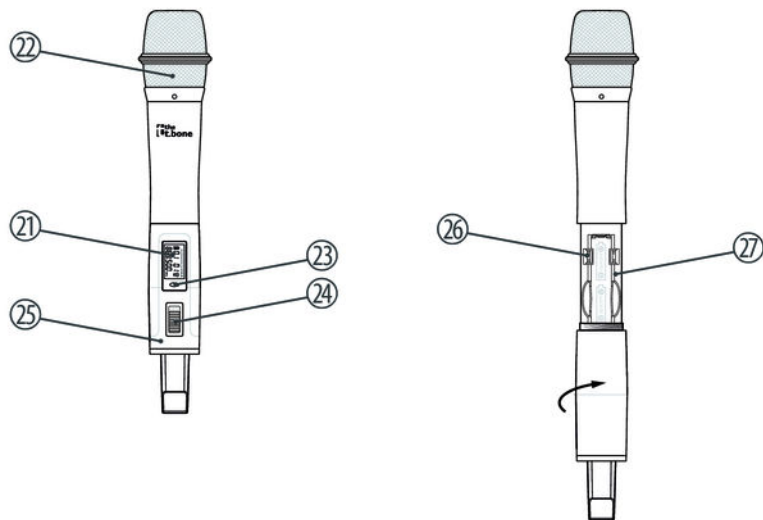
17 *[ANT-A], [ANT-B]*

Zeigt an, welche der beiden Antennen gerade zur Signalübertragung genutzt wird.

18 *[FREQ]*

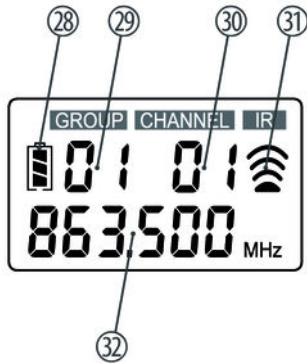
Anzeige der Frequenz, die der eingestellten Kombination aus Frequenzgruppe und Kanal zugeordnet ist.

## 5.2 Handheld-Mikrofon



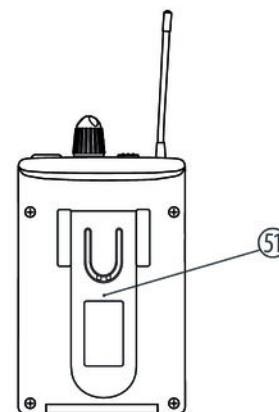
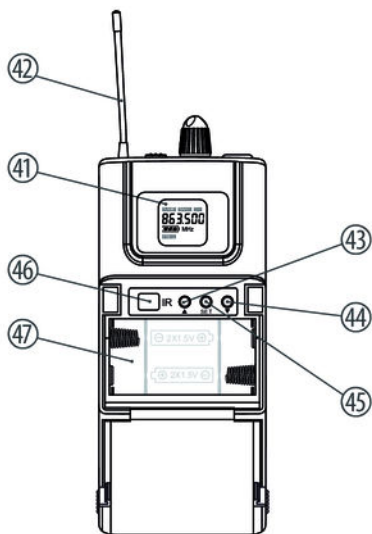
21	Display
22	Mikrofonkorb zum Schutz vor Beschädigungen und zur Reduzierung von Wind- und Atemgeräuschen.
23	Infrarotsensor
24	Hauptschalter Schieben Sie den Schalter ganz nach vorne, um das Mikrofon einzuschalten. Schieben Sie ihn ganz nach hinten, um es auszuschalten. Bringen Sie den Schalter in die mittlere Position, um das Mikrofon stummzuschalten.
25	Unterer Gehäuseteil. Zum Öffnen aufschrauben.
26	Angabe des Frequenzbereichs, in dem das Gerät arbeitet. Die Angabe hier muss mit der Angabe auf der Rückseite des Empfängers übereinstimmen.
27	Batteriehalter für zwei Mignonzellen (AA, LR06), 1,5 V, oder entsprechende Akkus.

## Display



- |    |  |
|----|--|
| 28 | Zustandsanzeige der Batterien. Wechseln Sie die Batterien, sobald nur noch ein blinkender Balken angezeigt wird. Sinkt die Spannung der Batterien noch weiter, wird der Sender automatisch abgeschaltet. |
| 29 | [GROUP]<br>Zeigt die eingestellte Frequenzgruppe an.   |
| 30 | [CHANNEL]<br>Zeigt den eingestellten Kanal an.   |
| 31 | [IR]<br>Zeigt an, dass Daten über die Infrarot-Schnittstelle übertragen werden.  |
| 32 | Anzeige der eingestellten Frequenz, die der eingestellten Kombination aus Frequenzgruppe und Kanal zugeordnet ist.   |

### 5.3 Bodypack-Sender



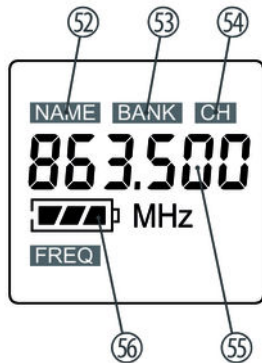
freeU HT, freeU PT

41	Display
42	Antenne
43	▲ Erhöht den angezeigten Wert um eins.
44	● Öffnet das Menü.
45	▼ Verringert den angezeigten Wert um eins.
46	[IR] Infrarotsensor
47	Batteriehalter für zwei Mignonzellen (AA, LR06), 1,5 V, oder entsprechende Akkus.
48	Mini-XLR-Einbaustecker zum Anschluss eines Mikrofons oder Instruments.
49	Lautstärkereglер



50	Hauptschalter Drücken Sie den Schalter mehrere Sekunden, um das Gerät ein- bzw. auszuschalten.
51	Klemmbügel

## Display



52, 53, 54	<i>[NAME], [BANK], [CH]</i> Ohne Funktion.
55	<i>[FREQ]</i> Anzeige der eingestellten Frequenz, die der eingestellten Kombination aus Frequenzgruppe und Kanal zugeordnet ist.
56	Zustandsanzeige der Batterien. Wechseln Sie die Batterien, sobald nur noch ein blinkender Balken angezeigt wird. Sinkt die Spannung der Batterien noch weiter, wird der Sender automatisch abgeschaltet.

## 6 Bedienung

### 6.1 Empfänger

#### Frequenz auswählen

- 1.** ▶ Drücken Sie ●.  
⇒ Die Anzeige *[GROUP]* blinkt.
- 2.** ▶ Benutzen Sie die Pfeiltasten, um die Frequenzgruppe auszuwählen.  
Drücken Sie ●, um die Auswahl zu bestätigen.  
⇒ Die Anzeige *[CHANNEL]* blinkt.
- 3.** ▶ Benutzen Sie die Pfeiltasten, um innerhalb der eingestellten Frequenzgruppe einen Kanal auszuwählen.  
Drücken Sie ●, um die Auswahl zu bestätigen.  
⇒ Die Anzeige *[PO.x]* blinkt.

4. Benutzen Sie die Pfeiltasten, um den Pegel für das Funksignal in einem Bereich von 5 mW (PO.1) bis 30 mW (PO.4) auszuwählen (diese Option entfällt bei the t.bone freeU HT 863 und the t.bone freeU PT 863).

Drücken Sie ●, um die Auswahl zu bestätigen.

⇒ Die Einstellungen sind abgeschlossen.

### Sender und Empfänger synchronisieren

1. Schalten Sie den Sender ein und öffnen Sie ihn, um den Infrarotsensor freizulegen.
2. Drücken Sie am Empfänger ● für mehrere Sekunden. Die Anzeige [IR] blinkt.
3. Schalten Sie den Sender aus und sofort wieder ein. Halten Sie den Sender innerhalb von zehn Sekunden mit seinem Infrarotsensor nahe an die Infrarotschnittstelle des Empfängers.
4. Wenn die Synchronisation erfolgreich abgeschlossen ist, hört die Anzeige [IR] auf zu blinken und die Pegelanzeige [RF] zeigt einen hohen Sendepiegel.  
⇒ Nach drei Sekunden zeigt das Display wieder den Grundzustand an.

## 6.2 Bodypack-Sender

Die Tasten zur Bedienung des Geräts befinden sich unter der Klappe an der Vorderseite.

### Frequenz auswählen

Wenn Sie den Sender nicht über die Infrarotschnittstelle mit dem Empfänger synchronisieren möchten, können Sie die Sendefrequenz auch manuell einstellen.

- 1.** ▶ Drücken Sie *[SET]* so lange, bis der Zahlenwert im Display blinkt.
- 2.** ▶ Benutzen Sie die Pfeiltasten, um die Frequenz auszuwählen.  
Drücken Sie *[SET]*, um die Auswahl zu bestätigen.

## 7 Technische Daten

### 7.1 Empfänger

Ausgang	XLR-Einbaustecker, symmetrisch 6,35-mm-Klinkenbuchse, unsymmetrisch
Empfindlichkeit	-110 dBm
NF-Frequenzgang	60 Hz...17 kHz ( $\pm 3$ dB)
Klirrfaktor	< 0,5 % (1 kHz)
Geräuschspannungsabstand	> 105 dB (A) (-60 dBm)
Dynamikumfang	> 100 dB
Spannungsversorgung	Steckernetzteil (12 V – 18 V $\overline{\text{---}}$ / 500 mA )
Abmessungen (B $\times$ H $\times$ T, ohne Antennen)	210 mm $\times$ 44 mm $\times$ 170 mm
Gewicht	910 g

Trägerfrequenz, Frequenzband, Anzahl der Kanäle, Bandbreite, Schaltbandbreite und Modulationstyp entsprechen denen des Senders.

## 7.2 Handheld-Mikrofon

Trägerfrequenz	UHF-Band (600 MHz...952 MHz)
Frequenzband	the t.bone freeU HT 600 (Artikelnr. 405081): 606 MHz...630 MHz
	the t.bone freeU HT 823 (Artikelnr. 405079): 823 MHz...832 MHz
	the t.bone freeU HT 863 (Artikelnr. 405083): 863 MHz...865 MHz
Bandbreite	the t.bone freeU HT 600 (Artikelnr. 405081): 14 MHz
	the t.bone freeU HT 823 (Artikelnr. 405079): 19 MHz
	the t.bone freeU HT 863 (Artikelnr. 405083): 2 MHz
Anzahl der Kanäle	the t.bone freeU HT 600 (Artikelnr. 405081): 100 (10 vorprogrammierte Frequenzgruppen mit je 10 darin verfügbaren Kanälen)

	the t.bone freeU HT 823 (Artikelnr. 405079): 100 (10 vorprogrammierte Frequenzgruppen mit je 10 darin verfügbaren Kanälen)
	the t.bone freeU HT 863 (Artikelnr. 405083): 16 (4 vorprogrammierte Frequenzgruppen mit je 4 darin verfügbaren Kanälen)
Modulationstyp	Frequenzmodulation (FM)
Maximale Sendeleistung	10 mW
Nebenempfangsunterdrückung	> 55 dBc
Spitzenabweichung	± 48 kHz
Spannungsversorgung	2 Mignonzellen (AA, LR06, 1,5 V) oder entsprechende Akkus
Betriebsdauer	> 10 h (mit Alkaline-Zellen)
Abmessungen (L × D)	265 mm × 65 mm
Gewicht (ohne Batterien)	375 g

### 7.3 Bodypack-Sender

Trägerfrequenz	UHF-Band (600 MHz...952 MHz)
Frequenzband	the t.bone freeU PT 600 (ArtikelNr. 405082): 606 MHz...630 MHz
	the t.bone freeU PT 823 (ArtikelNr. 405080): 823 MHz...832 MHz
	the t.bone freeU PT 863 (ArtikelNr. 405084): 863 MHz...865 MHz
Bandbreite	the t.bone freeU PT 600 (ArtikelNr. 405082): 14 MHz
	the t.bone freeU PT 823 (ArtikelNr. 405080): 19 MHz
	the t.bone freeU PT 863 (ArtikelNr. 405084): 2 MHz
Anzahl der Kanäle	the t.bone freeU PT 600 (ArtikelNr. 405082): 100 (10 vorprogrammierte Frequenzgruppen mit je 10 darin verfügbaren Kanälen)
	the t.bone freeU PT 823 (ArtikelNr. 405080): 100 (10 vorprogrammierte Frequenzgruppen mit je 10 darin verfügbaren Kanälen)
	the t.bone freeU PT 863 (ArtikelNr. 405084): 16 (4 vorprogrammierte Frequenzgruppen mit je 4 darin verfügbaren Kanälen)



Modulationstyp	Frequenzmodulation (FM)
Maximale Sendeleistung	10 mW
Spitzenabweichung	± 48 kHz
Spannungsversorgung	2 Mignonzellen (AA, LR06, 1,5 V) oder entsprechende Akkus
Betriebsdauer	> 10 h (mit Alkaline-Zellen)
Abmessungen (B × H × T, ohne Antennen)	63 mm × 110 mm × 21 mm
Gewicht (ohne Batterien)	88 g

## 8 Stecker- und Anschlussbelegungen

### Einführung

Dieses Kapitel hilft Ihnen dabei, die richtigen Kabel und Stecker auszuwählen, um Ihr wertvolles Equipment so zu verbinden, dass ein perfektes Sound-Erlebnis gewährleistet wird.

Bitte beachten Sie diese Tipps, denn gerade im Bereich „Sound & Light“ ist Vorsicht angesagt: Auch wenn ein Stecker in die Buchse passt, kann das Resultat einer falschen Verbindung eine zerstörte Endstufe, ein Kurzschluss oder „nur“ eine schlechte Übertragungsqualität sein!

### Symmetrische und unsymmetrische Übertragung

Die unsymmetrische Übertragung findet vor allem im semiprofessionellen Umfeld und im HiFi-Bereich Verwendung. Instrumentenkabel mit zwei Leitern (eine Ader plus Abschirmung) sind typische Vertreter der unsymmetrischen Übertragung. Ein Leiter ist dabei für die Masse und die Schirmung zuständig, das Nutzsignal wird über den zweiten Leiter übertragen.

Die unsymmetrische Übertragung ist anfällig gegen elektromagnetische Störungen, besonders bei niedrigen Pegeln wie beispielsweise von Mikrofonen und bei langen Kabeln.

Im professionellen Umfeld wird deshalb die symmetrische Übertragung vorgezogen, denn diese ermöglicht eine störungsfreie Übermittlung der Nutzsignale auch über weite Strecken hinweg. Neben den Leitern für „Masse“ und „Nutzsignal“ kommt bei einer symmetrischen Übertragung ein weiterer Leiter hinzu. Dieser überträgt ebenfalls das Nutzsignal, jedoch um 180° phasengedreht.

Da die Störsignale auf beide Leiter gleichermaßen wirken, wird durch Subtraktion der phasengedrehten Signale das Störsignal vollkommen ausgelöscht. Das Ergebnis ist das reine Nutzsignal ohne Störgeräusche.

**Zweipolige 6,35-mm-Klinkenstecker (mono, unsymmetrisch)**



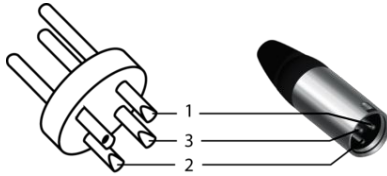
1	Signal
2	Masse

**Dreipolige 6,35-mm-Klinkenstecker (mono, symmetrisch)**



1	Signal (phasenrichtig, +)
2	Signal (phasenverkehrt, -)
3	Masse

## XLR-Stecker (symmetrisch)



1	Masse, Abschirmung
2	Signal (phasenrichtig, +)
3	Signal (phasenverkehrt, -)

## Mini-XLR



1	Masse
2	Positives Signal (+)
3	Negatives Signal (-)

## 9 Fehlerbehebung

Nachfolgend sind einige Probleme aufgeführt, die während des Betriebs vorkommen können. Hier finden Sie einige Vorschläge zur einfachen Fehlerbehebung:

Symptom	Abhilfe
Kein Ton	1. Überprüfen Sie die Spannungsversorgung von Sender und Empfänger.
	2. Stellen Sie sicher, dass Sender und Empfänger im selben Frequenzbereich arbeiten. Der Frequenzbereich ist an den Geräten vermerkt.
	3. Sind Sender und Empfänger auf denselben Kanal eingestellt?
	4. Testen Sie die Verbindung zwischen Empfänger und dem angeschlossenen Audio-Gerät (Verstärker, Mischpult). Ist das angeschlossene Audio-Gerät eingeschaltet und passt der Signalpegel am Ausgang des Empfängers zum Eingang des Audio-Geräts?
	5. Probieren Sie, ob die Tonübertragung funktioniert, wenn Sie mit dem Sender näher an den Empfänger herangehen.
	6. Prüfen Sie, ob Metallteile in der Nähe des Senders oder Empfängers die Übertragung behindern.
Die Übertragung ist gestört	1. Ändern Sie die Ausrichtung der Antennen.

Symptom	Abhilfe
	<ol style="list-style-type: none"><li data-bbox="620 236 1532 314">2. Falls Sie mehr als ein Wireless-System gleichzeitig benutzen, kontrollieren Sie die verwendeten Frequenzen und Kanäle.</li><li data-bbox="620 314 1532 392">3. Störungen können auch von anderen Funk- und In-Ear-Systeme verursacht werden.</li></ol>

Sollten die hier gegebenen Hinweise nicht zum Erfolg führen, wenden Sie sich bitte an unser Service Center. Die Kontaktdaten finden Sie unter [www.thomann.de](http://www.thomann.de).

## 10 Umweltschutz

### Verpackungsmaterial entsorgen



Für die Verpackungen wurden umweltverträgliche Materialien gewählt, die einer normalen Wiederverwertung zugeführt werden können.

Sorgen Sie dafür, dass Kunststoffhüllen, Verpackungen, etc. ordnungsgemäß entsorgt werden.

Werfen Sie diese Materialien nicht einfach weg, sondern sorgen Sie dafür, dass sie einer Wiederverwertung zugeführt werden. Beachten Sie die Hinweise und Kennzeichen auf der Verpackung.

### Entsorgung von Batterien



Batterien dürfen nicht weggeworfen oder verbrannt werden, sondern müssen gemäß den örtlichen Vorschriften zur Entsorgung von Sondermüll entsorgt werden. Benutzen Sie dazu die vorhandenen Sammelstellen.



## Entsorgen Ihres Altgeräts



Dieses Produkt unterliegt der europäischen Richtlinie über Elektro- und Elektronik-Altgeräte (WEEE-Richtlinie – Waste Electrical and Electronic Equipment) in ihrer jeweils aktuell gültigen Fassung. Entsorgen Sie Ihr Altgerät nicht mit dem normalen Hausmüll.

Entsorgen Sie das Produkt über einen zugelassenen Entsorgungsbetrieb oder über Ihre kommunale Entsorgungseinrichtung. Beachten Sie dabei die in Ihrem Land geltenden Vorschriften. Setzen Sie sich im Zweifelsfall mit Ihrer Entsorgungseinrichtung in Verbindung.





Musikhaus Thomann · Hans-Thomann-Straße 1 · 96138 Burgebrach · Germany · [www.thomann.de](http://www.thomann.de)