

LITECRAFT[®]

OutLED AT60.zoom



Bedienungsanleitung
User Manual

Inhalt

Vielen Dank für den Kauf dieses LITECRAFT Produktes. Zu Ihrer eigenen Sicherheit lesen Sie bitte vor der ersten Inbetriebnahme diese Bedienungsanleitung sorgfältig.

Sicherheitshinweise	3	Safety Notes	17
Bestimmungsgemäße Verwendung	3	Designated Use	17
Montage	4	Installation	18
Elektrischer Anschluss	5	Electrical Connection	19
Reinigung und Wartung	5	Cleaning and Maintenance	19
Bedienung	5-7	Operation	19-21
Display-Modus	8-10	Display-Mode	22-24
DMX-Modus	11-14	DMX-Mode	25-28
Photometrische Daten	15	Beam Specs	20
Technische Spezifikation	15	Technical Specification	29

Content

Thank you for purchasing this LITECRAFT product. For your own safety, please read the instruction manual carefully before turn on the product for the first time.

Sicherheitshinweise

- Jede Person, die mit der Installation, dem Einsatz oder dem Service des Gerätes betraut ist, muss:
 - qualifiziert sein
 - den Anweisungen dieser Bedienungsanleitung folgen

ACHTUNG!

Seien Sie vorsichtig beim Einsatz des Gerätes. Sie riskieren einen elektrischen Schlag durch Hochspannung wenn Sie die Kabeladern berühren!

- Das Gerät hat unser Haus in herstellergeprüftem Zustand verlassen. Um diesen Zustand zu erhalten und einen sicheren Betrieb dauerhaft zu gewährleisten, ist es absolut notwendig, den Sicherheitsvorschriften und Warnungen dieser Bedienungsanleitung zu folgen.

WICHTIG!

Fehler, die durch nicht Befolgen dieser Bedienungsanleitung entstehen, sind nicht Gegenstand der Garantie. Der Hersteller übernimmt keine Haftung für daraus entstehende Defekte oder Probleme.

- Halten Sie das Gerät fern von Heizkörpern oder anderen Hitzequellen.
- Wenn das Gerät enormen Temperaturschwankungen ausgesetzt war (z. B. nach einem Transport), schalten Sie es nicht sofort ein. Das entstehende Kondenswasser könnte das Gerät beschädigen. Lassen Sie das Gerät ausgeschaltet bis das Gerät Raumtemperatur erreicht hat.
- Dieses Gerät fällt unter die Schutzklasse I, daher ist es zwingend notwendig, dass die grün/gelbe Kabel-Ader mit dem Erdungskontakt des Steckers verbunden ist. Der elektrische Anschluss muss von einer qualifizierten Person durchgeführt werden.
- Versichern Sie sich, dass das Anschlusskabel niemals gequetscht oder durch scharfe Gegenstände beschädigt wurde. Prüfen Sie das Gerät und das Anschlusskabel regelmäßig.
- Sollte das Anschlusskabel beschädigt sein, so muss es umgehend vom Hersteller, seinem Service Partner oder von einer qualifizierten Person ausgetauscht werden um Gefahren zu vermeiden.
- Linsen, Gläser oder UV Filter müssen ausgetauscht werden, wenn Sie visuell beschädigt sind, oder Ihre Effektivität beeinträchtigt ist, z. B. durch Splitter oder tiefe Kratzer.
- Lassen Sie die Kabeladern niemals in Kontakt mit anderen Kabeladern kommen! Behandeln Sie das Anschlusskabel und alle Steckverbindungen mit besonderer Vorsicht!
- Versichern Sie sich, dass die vorhandene Netzspannung nicht höher als die in dieser Bedienungsanleitung angegebene Spannung ist.
- Trennen Sie das Gerät immer vom Stromnetz, wenn Sie es nicht verwenden, oder wenn Sie es reinigen. Ziehen Sie das Anschlusskabel nur mittels Netzstecker heraus.
- Während der ersten Inbetriebnahme kann es zu leichter Rauch- und Geruchsbildung kommen. Das ist ein ganz normaler Vorgang und stellt keinen Defekt dar.

GEFAHR VON VERBRENNUNGEN!

**Berühren Sie das Gerät nicht während des Betriebes!
Das Gehäuse kann hohe Temperaturen erreichen.**

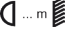
GEFAHR FÜR DIE GESUNDHEIT!

Schauen Sie niemals direkt in die Lichtquelle, da speziell Epileptiker einen epileptischen Schock riskieren!

- Defekte, die durch Modifikationen des Gerätes, durch unqualifizierte Handhabung oder durch unqualifiziertes Personal entstehen, sind nicht Gegenstand der Garantie.
- Halten Sie das Gerät fern von Kindern und unqualifizierten Personen.
- Es befinden sich keine Verschleißteile im Gerät. Wartung und Service dürfen nur von autorisierten Service Partnern durchgeführt werden.

Bestimmungsmäße Verwendung

Bei diesem Produkt handelt es sich um einen Scheinwerfer, der ausschließlich für den professionellen Einsatz auf Bühnen, in Diskotheken, in Theatern, etc. bestimmt ist. Dieses Produkt ist für den Anschluss bis max. 230 Volt Wechselspannung zugelassen und wurde zur Verwendung im Innenbereich konzipiert.

- Vermeiden Sie Erschütterungen und jegliche Art von äußeren Einwirkungen bei der Installation oder dem Transport des Gerätes.
- Achten Sie bei der Wahl des Installationsortes darauf, dass das Gerät nicht zu großer Hitze, Feuchtigkeit und Staub ausgesetzt wird. Vergewissern Sie sich, dass keine Kabel frei herumliegen. Sie gefährden Ihre eigene und die Sicherheit Dritter!
- Das Bildzeichen  bezeichnet den Mindestabstand zu beleuchteten Gegenständen. Der Abstand zwischen Lichtaustritt und der zu beleuchtenden Fläche darf 0,5 Meter nicht unterschreiten!
- Achten Sie bei der Scheinwerfermontage, der Demontage und bei Wartungsarbeiten darauf, dass der Bereich unterhalb des Montageortes abgesperrt ist.
- Der Scheinwerfer und verwendetes Zubehör wie Farbfilterrahmen und Torblende sind immer mit einem geeigneten Sicherungsseil zu sichern.
- Die maximale Umgebungstemperatur darf niemals überschritten werden.
- Nehmen Sie das Gerät erst in Betrieb, nachdem Sie sich mit seinen Funktionen vertraut gemacht haben. Lassen Sie das Gerät nicht von Personen bedienen, die nicht mit dem Gerät vertraut sind.

Montage

- Bei der Montage des Scheinwerfers sind spezifische Bestimmungen wie die BGV C1 (vormals VBG 70) oder auch länderspezifische Baurichtlinien zu beachten.
- Die Montage darf nur durch qualifizierte Personen erfolgen!
- Die Aufhängevorrichtung des Scheinwerfers muss so gebaut und bemessen sein, dass sie eine Stunde lang ohne dauernde und schädliche Deformierung das 10-fache der Nutzlast aushalten kann.
- Die Installation muss immer mit einer zweiten, unabhängigen Aufhängung, z. B. einem Sicherheitsseil erfolgen. Die zweite Aufhängung muss so beschaffen und angebracht sein, dass im Falle eines Fehlers an der Hauptaufhängung kein Teil der Installation herabfallen kann.
- Während der Installation ist der unnötige Aufenthalt im Gefahrenbereich unterhalb der Installation verboten.
- Der Installateur hat dafür zu sorgen, dass sicherheitstechnische und maschinentechnische Einrichtungen vor der ersten Inbetriebnahme und nach wesentlichen Änderungen vor der Wiederinbetriebnahme durch Sachverständige überprüft werden.
- Der Installateur hat dafür Sorge zu tragen, dass sicherheitstechnische und maschinentechnische Einrichtungen mindestens einmal jährlich durch einen Sachkundigen geprüft werden.
- Der Installateur hat dafür Sorge zu tragen, dass sicherheitstechnische und maschinentechnische Einrichtungen mindestens alle vier Jahre durch einen Sachverständigen im Umfang der Abnahmeprüfung geprüft werden.
- Der Scheinwerfer sollte idealerweise außerhalb des Aufenthaltsbereiches von Personen installiert werden

ACHTUNG!

Überkopfmontage erfordert ein hohes Maß an Erfahrung. Dies beinhaltet (aber beschränkt sich nicht allein auf) Berechnung und Definition der Tragfähigkeit, verwendetes Installationsmaterial und regelmäßige Sicherheitsinspektionen des verwendeten Materials und des Scheinwerfers. Versuchen Sie niemals die Installation selbst vorzunehmen, wenn Sie nicht über eine solche Qualifikation verfügen, sondern beauftragen Sie einen professionellen Installateur. Unsachgemäße Installationen können zu Verletzungen und/oder zur Beschädigung von Eigentum führen.

- Der Scheinwerfer muss außerhalb des Handbereichs von Personen installiert werden.
- Wenn der Scheinwerfer von der Decke oder hochliegenden Trägern etc. abgehängt werden soll, muss immer mit Traversensystemen oder ähnlichen zugelassenen Aufhängungen gearbeitet werden. Der Scheinwerfer darf niemals frei schwingend im Raum befestigt werden.

ACHTUNG!

Scheinwerfer können beim Herabstürzen erhebliche Verletzungen herbeiführen! Wenn Sie Zweifel an der Sicherheit einer möglichen Installationsform haben, installieren Sie den Scheinwerfer NICHT!

- Vergewissern Sie sich vor der Montage, dass die Montagefläche mindestens die 10-fache Punktbelastung des Eigengewichtes des Scheinwerfers aushalten kann.

ACHTUNG!

Achten Sie bei der Installation auf die angegebenen Sicherheitsabstände zu brennbaren Materialien!

- Befestigen Sie den Scheinwerfer mit dem Haltebügel mittels eines geeigneten Haken/einer Schelle an Ihrem Traversensystem. Hierfür ist ein M10 Gewinde vorgesehen. Je nach Art der Installation sind natürlich auch vergleichbare, zugelassene Hängevorrichtungen einsetzbar.
- Sichern Sie den Scheinwerfer bei Überkopfmontage immer mit einem Sicherheitsseil, das mindestens für das 12-fache Eigengewicht zugelassen ist. Es dürfen nur Sicherheitsseile mit zugelassenen Verbindungsgliedern eingesetzt werden. Hängen Sie das Sicherheitsseil in die dafür vorgesehene Bohrung ein und führen Sie es um die Traverse oder einen vergleichbaren, sicheren Befestigungspunkt. Achten Sie darauf das Verbindungsglied entsprechend der Bestimmungen zu verschließen.
- Öffnen Sie Feststellschrauben um den Neigungswinkel des Gerätes einzustellen und ziehen diesen danach wieder handfest an.

Elektrischer Anschluss

- Der Anschluss an die Spannungsversorgung darf ausschließlich nur durch qualifiziertes Personal vorgenommen werden.
- Schließen Sie das Gerät an die Spannungsversorgung an. Vergewissern Sie sich das die Leistungsangaben übereinstimmen.
- Der Schutzleiter muss unbedingt in der gesamten Installation angeschlossen sein!

ACHTUNG!

Vor der ersten Inbetriebnahme muss die Installation durch einen Sachverständigen geprüft werden!

Reinigung und Wartung

- Der Installateur hat dafür Sorge zu tragen, dass sicherheitstechnische und maschinentechnische Einrichtungen mindestens einmal jährlich durch einen Sachkundigen geprüft werden.
- Der Installateur hat dafür Sorge zu tragen, dass sicherheitstechnische und maschinentechnische Einrichtungen mindestens alle vier Jahre durch einen Sachverständigen im Umfang der Abnahmeprüfung geprüft werden. Dabei muss unter anderem auf folgende Punkte geachtet werden:
- Alle Schrauben, mit denen das Gerät oder Geräteteile montiert sind, müssen fest sitzen und dürfen nicht korrodiert sein.
- An Gehäuse, Befestigungen und Montageort (Decke, Abhängung, Traverse) dürfen keine Verformungen sichtbar sein.
- Die elektrischen Anschlussleitungen dürfen keinerlei Beschädigungen, Materialalterung (z. B. poröse Leitungen) oder Ablagerungen aufweisen. Weitere, auf den jeweiligen Einsatzort und die Nutzung abgestimmte Vorschriften werden vom sachkundigen Installateur beachtet und Sicherheitsmängel behoben.

ACHTUNG!

Achten Sie darauf dass während der Arbeit am Gerät die Verbindung zur Spannungsquelle vollständig getrennt wird. Unbedingt Netzstecker ziehen!

- Im Geräteinneren befinden sich außer der Lampe keine zu wartenden Teile. Wartungs- und Servicearbeiten sind ausschließlich dem autorisierten Fachhandel vorbehalten!
- Verwenden Sie ausschließlich original Ersatzteile!

HINWEIS!

Sollten Sie noch Fragen haben, steht Ihnen Ihr Fachhändler gerne zur Verfügung.

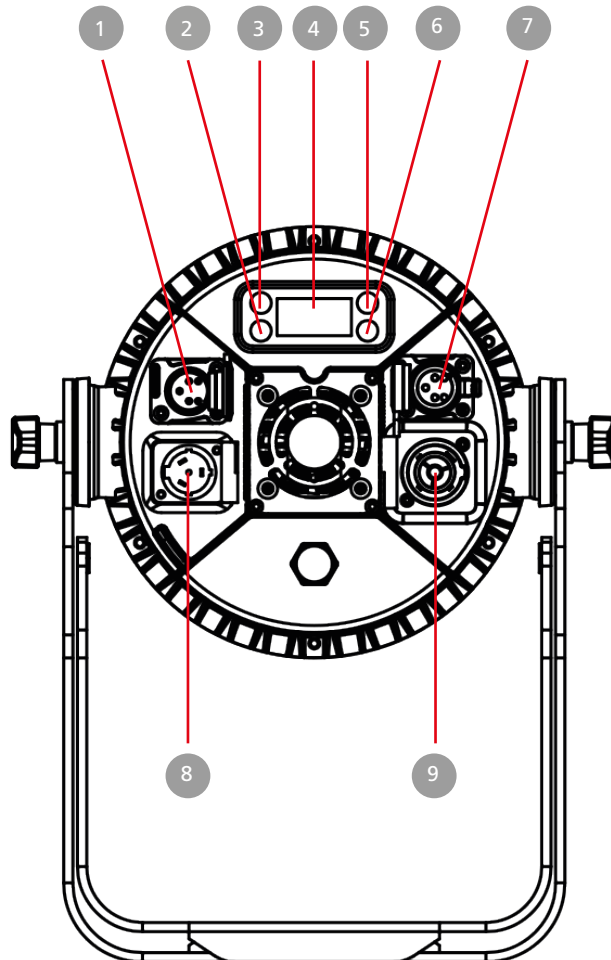
Bedienung

- Dieses Gerät besitzt verschiedene DMX- und Stand-Alone-Modi. Im DMX-Modus können mehrere Geräte miteinander verbunden und von einem Controller gesteuert werden. Das Gerät übernimmt die Einstellungen des DMX-Kontrollers, sobald die entsprechende DMX-Startadresse eingestellt wurde.
- Slave Modus:
Verbinden Sie den DMX-Ausgang des Master Gerätes (XLR female) mit dem DMX-Eingang des Slave Gerätes (XLR male). Bringen Sie das Slave Gerät in den Master/Slave Modus Slave (Anzeige Master/Slave/<Slave>). Das Slave Gerät übernimmt alle Einstellungen des Master Gerätes (z. B. Programm, Programm Geschwindigkeit, Farbe/Farbkombination).
- Display Beschreibung:
Das Display zeigt die verschiedenen DMX-Modi & die DMX-Startadresse oder Programm, Programm Geschwindigkeit usw.; die erste Zeile zeigt den Modus, die zweite Zeile den entsprechenden Wert.
Taster Beschreibung:
Drücken Sie die MENU Taste um in das Menü zu gelangen. Drücken Sie die MENU Taste oder die UP/DOWN Tasten um den gewünschten Menüpunkt auszuwählen. Drücken Sie die ENTER Taste um den entsprechenden Menüpunkt anpassen zu können; passen Sie den entsprechenden Wert mittels UP/DOWN Tasten an um die gewünschte DMX-Startadresse oder einen der vorprogrammierten Modi bzw. die Geschwindigkeitswerte einzustellen. Mit der UP Taste erhöhen Sie den Wert. Mit der DOWN Taste verringern Sie ihn. Drücken Sie die ENTER Taste um Ihre Einstellung zu speichern bzw. um zum folgenden Menüpunkt zu gelangen

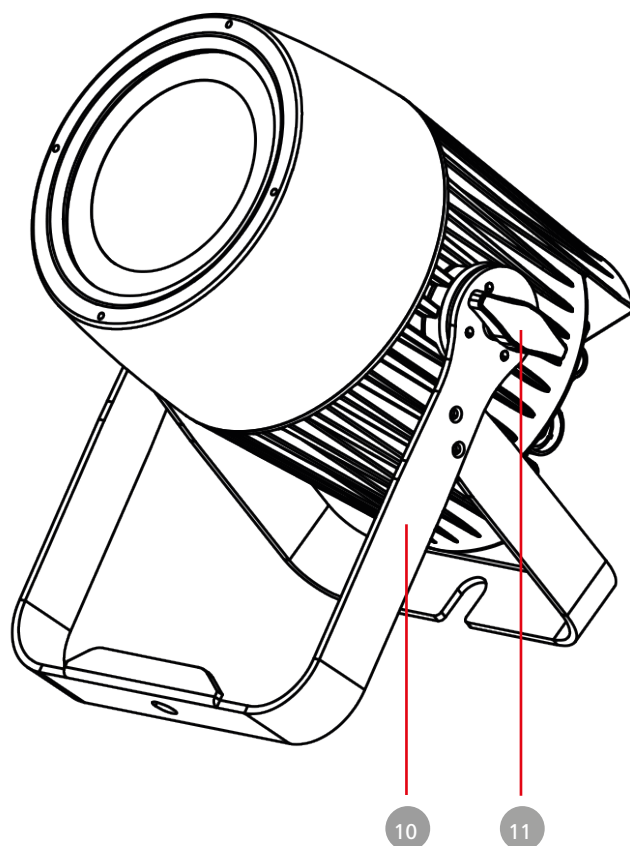
HINWEIS!

Wenn Sie die UP oder DOWN Taste länger gedrückt halten, verändern sich die Werte schneller. Das Gerät besitzt eine automatische Speicherung für alle Einstellungen. Wenn Sie das Gerät aus- und wieder einschalten, arbeitet es mit den zuvor eingestellten Werten.

Bedienung



- 1 DMX-Eingang 5 pol
- 2 ENTER-Taste
- 3 MENU-Taste
- 4 OLED-Display
- 5 UP-Taste
- 6 DOWN-Taste
- 7 DMX-Ausgang 5 pol
- 8 Netz-Eingang
- 9 Netz-Ausgang



- 10 Bügel
- 11 Feststellschraube

Display-Modus

Display	Funktion	
LITECRAFT V *.*	LITECRAFT V *.* *.* = Software-Version	Anzeige der Softwareversion direkt nach dem Einschalten des Gerätes. (Dieser Menüpunkt verschwindet nach 3 Sekunden automatisch)
<***°C> <Slave Mode> <No Signal>	<***°C> <*** = Betriebstemperatur <Slave Mode> <No Signal>	Das Gerät befindet sich im Slave Modus und empfängt momentan kein DMX-Signal welches via DMX-Eingang empfangen wird (informativische Anzeige - keine Einstellung möglich)
<***°C> <Master Mode> <No Signal>	<***°C> <*** = Betriebstemperatur <Master Mode> <*****> <*****> = Auto Programm 1-5	Das Gerät befindet sich im Master Modus und gibt ein Auto Programm von 1-5 wieder (informativische Anzeige - keine Einstellung möglich)
DMX Address <***>	DMX Address <***> *** = DMX-Adresse	Anzeige der DMX-Adresse (5 Ch = <001-508>) (7 Ch = <001-506>) (10 Ch = <001-503>) (11 Ch = <001-502>) (13 Ch = <001-500>) (17 Ch = <001-496>) (Standard Einstellung = 1)
DMX Channel <*****>	Channel ***** = < 5 Ch> < 7 Ch> <10 Ch> <11 Ch> <13 Ch> <17 Ch>	Einstellung der DMX-Kanalmodi (Beschreibung der Modi in nachfolgender Tabelle) (Standard Einstellung = 11 Ch)



Display-Modus	Static	Fixture Color <R> <G> <W> <GB> <RB> <RG> <RGB> <RW> <GW> <BW> <RGW> <RBW> <GBW> <RGBW>	Einstellung der Farbe/Farbkombination bei voller Helligkeit der entsprechenden Farbe wählbar
		White Presets <~ 2.000 K> <~3.000 K> <~4.000 K> <~4.200 K> <~5.000 K> <~5.600 K> <~6.000 K> <~7.000 K> <~8.000 K>	Einstellung von Weißmakros mit unterschiedlichen Farbtemperaturen
		Manual Color <Red> <***> *** = 0-255 <Green> <***> *** = 0-255 <Blue> <***> *** = 0-255 <White> <***> *** = 0-255	Einstellung der Helligkeit der einzelnen Farben in 256 Schritten wählbar
	Auto Show <*****>	Auto <*****> ***** = <Auto 1> <Auto 2> <Auto 3> <Auto 4> <Auto 5>	5 vorprogrammierte Programme wählbar (Deaktivierung aller Programme über Menüpunkt M&S Mode!)
		<***> *** = <1-100>	5 vorprogrammierte Programme wählbar (Deaktivierung aller Programme über Menüpunkt M&S Mode!)
	<Zoom> <***>	<Zoom> <***> *** = 0-255	Einstellung des Zoom in 256 Schritten wählbar
	<Zoom Offset> <***>	<Zoom Offset> <***> *** = 0-255	Feinjustierung der Zoom-Einstellung in 256 Schritten wählbar
	Master/Slave <*****>	Master/Slave <*****> ***** = <Master> <Slave >	Einstellung des Betriebsmodus (Master = Steuerung ohne externen Controller) (Slave = Steuerung durch externen Controller) (Standard Einstellung = Slave)



Dimmer Mode <*****>	Dimmer Mode <*****> ***** = <Off> <Dimmer 1> <Dimmer 2> <Dimmer 3>	Einstellung der Dimmerkurve Off = Dimmer linear Dimmer 1 = Dimmer S-Kurve 1 (schnell) Dimmer 2 = Dimmer S-Kurve 2 (medium) Dimmer 3 = Dimmer S-Kurve 3 (langsam) (Standard Einstellung = off)
White <Balance>	Balance Value <Off> <Red> <***> *** = 125-255 <Green> <***> *** = 125-255 <Blue> <***> *** = 125-255 <White> <***> *** = 125-255	Einstellung des Weißabgleich (Standard Einstellung = R = 255, G = 255, B = 255, W = 255)
LED Frequency <****>	LED Frequency <****> **** = <600 Hz> <1.200 Hz> <2.000 Hz> <4.000 Hz> <25 kHz>	Einstellung der PWM-Frequenz (Standard Einstellung = 1.200 Hz)
Fan Speed <****>	Fan Speed <****> **** = <Auto> <High>	Einstellung der Lüftersteuerung Auto = automatische Temperaturregelung High = maximale Leistung (Standard Einstellung = Auto)
Back Lite <****>	BackLite <****> *** = <On> <10S> <20S> <30S>	Einstellung der automatischen Abschaltung der Display-Hintergrundbeleuchtung (permanent an, Abschaltung nach 10, 20, 30 Sekunden) (Standard Einstellung = On)
Key Lock	Key Lock <****> *** = <On> <Off>	Einstellung der automatischen Sperre des Displays (Standard Einstellung = On) (Passwort: Up, Down, Up, Down, Enter)
Information	FixHours <****H> **** = Betriebsstunden	Anzeige der Betriebsstunden
	Version V*. ** *. ** = Softwareversion	Anzeige der Softwareversion
Reset Factory	Reset Factory <****> *** = <NO> <YES>	Rücksetzen aller Parameter auf Werkseinstellungen

DMX-Modus

DMX-Modus	Modus	Display	Funktion
	5 Kanal Modus	Channel < 5 Ch>	K1 = Dimmer Rot 000-255 stufenlose Helligkeit Rot K2 = Dimmer Grün 000-255 stufenlose Helligkeit Grün K3 = Dimmer Blau 000-255 stufenlose Helligkeit Blau K4 = Dimmer Weiß 000-255 stufenlose Helligkeit Weiß K5 = Zoom 000-255 stufenloser Zoom
	7 Kanal Modus	Channel < 7 Ch>	K1 = Master Dimmer 000-255 stufenlose Helligkeit K2 = Dimmer Rot 000-255 stufenlose Helligkeit Rot K3 = Dimmer Grün 000-255 stufenlose Helligkeit Grün K4 = Dimmer Blau 000-255 stufenlose Helligkeit Blau K5 = Dimmer Weiß 000-255 stufenlose Helligkeit Weiß K6 = Blitz Frequenz 000-030 keine Funktion 031-100 Blitz Frequenz von l -> s 131-200 Random Strobe von l -> s 201-255 keine Funktion K7 = Zoom 000-255 stufenloser Zoom
	10 Kanal Modus	Channel <10 Ch>	K1 = Dimmer Rot 8-bit 000-255 stufenlose Helligkeit Rot 8-bit K2 = Dimmer Rot 16-bit 000-255 stufenlose Helligkeit Rot 16-bit K3 = Dimmer Grün 8-bit 000-255 stufenlose Helligkeit Grün 8-bit K4 = Dimmer Grün 16-bit 000-255 stufenlose Helligkeit Grün 16-bit K5 = Dimmer Blau 8-bit 000-255 stufenlose Helligkeit Blau 8-bit K6 = Dimmer Blau 16-bit 000-255 stufenlose Helligkeit Blau 16-bit K7 = Dimmer Weiß 8-bit 000-255 stufenlose Helligkeit Weiß 8-bit K8 = Dimmer Weiß 16-bit 000-255 stufenlose Helligkeit Weiß 16-bit K9 = Zoom 8-bit 000-255 stufenloser Zoom 8-bit K10 = Zoom 16-bit 000-255 stufenloser Zoom 16-bit

	11 Kanal Modus	Channel <11 Ch>	<p>K1 = Master Dimmer 000-255 stufenlose Helligkeit</p> <p>K2 = Dimmer Rot 000-255 stufenlose Helligkeit Rot</p> <p>K3 = Dimmer Grün 000-255 stufenlose Helligkeit Grün</p> <p>K4 = Dimmer Blau 000-255 stufenlose Helligkeit Blau</p> <p>K5 = Dimmer Weiß 000-255 stufenlose Helligkeit Weiß</p> <p>K6 = Blitz Frequenz 000-030 keine Funktion 031-100 Blitz Frequenz von l -> s 101-130 keine Funktion 131-200 Random Strobe von l -> s 201-255 keine Funktion</p> <p>K7 = Zoom 000-255 stufenloser Zoom</p> <p>K8 = Farbfunktion 000-010 keine Funktion 011-085 Farbmakro 086-170 Weißmakro 171-255 Programme Auto</p> <p>K9 = Farbmakro 000-028 R = 100%, G = 0-100%, B = 0% 029-056 R = 100-0%, G = 100%, B = 0% 057-084 R = 0%, G = 100%, B = 0-100% 085-112 R = 0%, G = 100-0%, B = 100% 113-140 R = 0-100%, G = 0%, B = 100% 141-168 R = 100%, G = 0%, B = 100-0% 169-196 R = 100%, G = 0-100%, B = 0-100% 197-224 R = 100-0%, G = 100-0%, B = 100% 225-255 R=100%, G=100%, B=100%, W = 100%</p> <p>Weißmakro 000-195 Weiß ~ 2.000 K - 3.000 K 196-210 Weiß ~ 3.000 K - 4.000 K 211-225 Weiß ~ 4.000 K - 6.000 K 226-240 Weiß ~ 6.000 K - 8.000 K 241-255 Weiß ~ 8.000 K</p> <p>Programme Auto 000-060 Programm Auto 1 061-110 Programm Auto 2 111-160 Programm Auto 3 161-210 Programm Auto 4 211-255 Programm Auto 5 (1-4)</p> <p>K10 = Geschwindigkeit 000-255 stufenlose Geschwindigkeit</p> <p>K11 = Dimmer Modus 000-000 Modus lt. Display Einstellung 001-255 Dimmer S-Kurve von l -> s</p>
--	----------------	--------------------	---



DMX-Modus	13 Kanal Modus	Channel <13 Ch>	<p>K1 = Master Dimmer 8-bit 000-255 stufenlose Helligkeit 8-bit</p> <p>K2 = Master Dimmer 16-bit 000-255 stufenlose Helligkeit 16-bit</p> <p>K3 = Dimmer Rot 8-bit 000-255 stufenlose Helligkeit Rot 8-bit</p> <p>K4 = Dimmer Rot 16-bit 000-255 stufenlose Helligkeit Rot 16-bit</p> <p>K5 = Dimmer Grün 8-bit 000-255 stufenlose Helligkeit Grün 8-bit</p> <p>K6 = Dimmer Grün 16-bit 000-255 stufenlose Helligkeit Grün 16-bit</p> <p>K7 = Dimmer Blau 8-bit 000-255 stufenlose Helligkeit Blau 8-bit</p> <p>K8 = Dimmer Blau 16-bit 000-255 stufenlose Helligkeit Blau 16-bit</p> <p>K9 = Dimmer Weiß 8-bit 000-255 stufenlose Helligkeit Weiß 8-bit</p> <p>K10 = Dimmer Weiß 16-bit 000-255 stufenlose Helligkeit Weiß 16-bit</p> <p>K11 = Blitz Frequenz 000-030 keine Funktion 031-100 Blitz Frequenz von l -> s 101-130 keine Funktion 131-200 Random Strobe von l -> s 201-255 keine Funktion</p> <p>K12 = Zoom 8-bit 000-255 stufenloser Zoom 8-bit</p> <p>K13 = Zoom 16-bit 000-255 stufenloser Zoom 16-bit</p>
-----------	----------------	--------------------	--

17 Kanal Modus

Channel
<17 Ch>

K1 = Master Dimmer 8-bit
 000-255 stufenlose Helligkeit 8-bit
 K2 = Master Dimmer 16-bit
 000-255 stufenlose Helligkeit 16-bit
 K3 = Dimmer Rot 8-bit
 000-255 stufenlose Helligkeit Rot 8-bit
 K4 = Dimmer Rot 16-bit
 000-255 stufenlose Helligkeit Rot 16-bit
 K5 = Dimmer Grün 8-bit
 000-255 stufenlose Helligkeit Grün 8-bit
 K6 = Dimmer Grün 16-bit
 000-255 stufenlose Helligkeit Grün 16-bit
 K7 = Dimmer Blau 8-bit
 000-255 stufenlose Helligkeit Blau 8-bit
 K8 = Dimmer Blau 16-bit
 000-255 stufenlose Helligkeit Blau 16-bit
 K9 = Dimmer Weiß 8-bit
 000-255 stufenlose Helligkeit Weiß 8-bit
 K10 = Dimmer Weiß 16-bit
 000-255 stufenlose Helligkeit Weiß 16-bit
 K11 = Blitz Frequenz
 000-030 keine Funktion
 031-100 Blitz Frequenz von l -> s
 101-130 keine Funktion
 131-200 Random Strobe von l -> s
 201-255 keine Funktion
 K12 = Zoom 8-bit
 000-255 stufenloser Zoom 8-bit
 K13 = Zoom 16-bit
 000-255 stufenloser Zoom 16-bit
 K14 = Farbfunktion
 000-010 keine Funktion
 011-085 Farbmakro
 086-170 Weißmakro
 171-255 Programme Auto
 K15 = Farbmakro
 000-028 R = 100%, G = 0-100%, B = 0%
 029-056 R = 100-0%, G = 100%, B = 0%
 057-084 R = 0%, G = 100%, B = 0-100%
 085-112 R = 0%, G = 100-0%, B = 100%
 113-140 R = 0-100%, G = 0%, B = 100%
 141-168 R = 100%, G = 0%, B = 100-0%
 169-196 R = 100%, G = 0-100%, B = 0-100%
 197-224 R = 100-0%, G = 100-0%, B = 100%
 225-255 R=100%, G=100%, B=100%, W = 100%

 Weißmakro
 000-195 Weiß ~ 2.000 K - 3.000 K
 196-210 Weiß ~ 3.000 K - 4.000 K
 211-225 Weiß ~ 4.000 K - 6.000 K
 226-240 Weiß ~ 6.000 K - 8.000 K
 241-255 Weiß ~ 8.000 K

 Programme Auto
 000-060 Programm Auto 1
 061-110 Programm Auto 2
 111-160 Programm Auto 3
 161-210 Programm Auto 4
 211-255 Programm Auto 5 (1-4)
 K16 = Geschwindigkeit
 000-255 stufenlose Geschwindigkeit
 K17 = Dimmer Modus
 000-000 Modus lt. Display Einstellung
 001-255 Dimmer S-Kurve von l -> s

Photometrische Daten

Zoom 5,5°		1 m	3 m	5 m	7 m	10 m
	Rot	14.692 Lux	1.632 Lux	588 Lux	300 Lux	147 Lux
	Grün	31.154 Lux	3.462 Lux	1.246 Lux	636 Lux	312 Lux
	Blau	4.876 Lux	542 Lux	195 Lux	100 Lux	49 Lux
	Weiß	44.180 Lux	4.909 Lux	1.767 Lux	902 Lux	442 Lux
	RGBW	75.850 Lux	8.428 Lux	3.034 Lux	1.548 Lux	759 Lux

Zoom 40°		1 m	3 m	5 m	7 m	10 m
	Rot	868 Lux	97 Lux	35 Lux	18 Lux	9 Lux
	Grün	2.077 Lux	231 Lux	83 Lux	42 Lux	21 Lux
	Blau	311 Lux	35 Lux	12 Lux	6 Lux	3 Lux
	Weiß	2.942 Lux	327 Lux	118 Lux	60 Lux	30 Lux
	RGBW	5.355 Lux	595 Lux	214 Lux	109 Lux	54 Lux

Technische Spezifikationen



Netzspannung: 100-240 V 50/60 Hz



Stromaufnahme: 0,4 A @ 230 V



26 x 18,6 x 37 cm



Gewicht: 5,5 kg



DMX-Kanäle: 5 / 7 / 10 / 11 / 13 / 17



Gehäuse-Schutzklasse: IP 65

Safety Notes

- Each person which is responsible for the installation, the use or service of this unit must be:
 - qualified
 - has to follow the instructions in this manual

WARNING!

Be careful when using the device. You risk an electrical shock from high voltage, if you touch the wires!

- The device has left our company in manufacturer proofed state. To maintain this status and to ensure a permanent safe operation, it is absolutely necessary to follow the safety instructions and warnings in this manual.

IMPORTANT!

Errors, caused by not following these instructions are not covered by the warranty. The manufacturer will not accept liability for any resulting defects or problems.

- Keep the unit away from radiators or other heat sources!
- If the unit has been exposed to tremendous temperature changes (e.g. after transportation), do not turn it on immediately. The resulting condensation could damage the unit. Don't switch unit on until the device reaches room temperature.
- This device belongs to protection class I. Therefore, it is imperative that the green/yellow wire is connected to the earth contact of the plug. The electrical connection must be made by a qualified person.
- Make sure that the cable has never been squeezed or damaged by sharp objects. Check the device and the cables regularly.
- If the cable is damaged, it must be replaced immediately by the manufacturer, its service agent or a qualified person in order to avoid danger.
- Lenses, glasses or UV filters must be replaced if they are visually damaged, or their effectiveness is impaired, e.g. by broken glass or by deep scratches.
- Ensure that wires never come in contact with other wires! Handle the power cord and all connections with caution!
- Make sure that the line voltage is not higher than the voltage specified in this manual.
- Disconnect the unit from the AC mains when it is not in use or when cleaning it. Disconnect the connection only by pulling the cable plug.
- Using the fixture for the first time, can result in light smoke and odors. This is a normal process and does not constitute a defect.

RISK OF BURNS!

Do not touch the unit during operation! The housing may reach high temperatures.


RISK TO HEALTH!

Never look directly into the light source. Especially epileptics risk an epileptic shock! Disconnect the unit from the AC mains when not in use or when cleaning it.

- Defects caused by modifications of the device by unqualified handling or an unqualified person are not covered by the warranty.
- Keep the product away from children and unskilled people.
- There are no wear parts in the device. Maintenance and service must be performed only by an authorized service partner.

Designated Use

This product is a spotlight, which is designed only for professional use on stages, discotheques, theatres, etc. This product is approved for mains connection up to 230 volts and designed for indoor use.

- Please avoid any kind of shocks and outer actions during its installation or transportation.
- Take care of too high ambient temperature, humidity and dust when choosing the installation location. Assure that all cables are fixed. Incorrect operation may lead to danger.
- Image  shows the minimum distance to illuminated objects. Minimum distance between fixture and illuminated surface is 0,5 meters
- Assure that the area below the mounting position of the fixture is roped in while mounting, dismantling and service.
- The spotlight itself and its accessories like color frame and barn doors have to be safed with a suitable safety chain.
- Assure that the maximum ambient temperature is never exceeded.
- Do not put the fixture in operation before you are familiar with its functions. Keep the product away from children and unskilled people.

Installation

- There are specific regulations like BGV C1 (old VBG 70) or country related regulations which need to attend during the installation. The installation has to be handled by skilled persons only!
- Suspension device has to be built and calculated in order to handle up to 10 times its specific load limit over a time of one hour without permanent or harmful deformation.
- Installation has to be done with a separate, independent suspension device like a safety chain. A second suspension device has to be built in order to assure that in case of error no part of an installation can fall off.
- Trespassing the danger zone below the installation during the assembling is prohibited.
- Installer has to take care of all safety and machinery installations are approved by authorized persons before first operation or after changes before restarting.
- Installer has to take care of all safety and machinery installations are approved by skilled persons at least once a year.
- Installer has to take care of all safety and machinery installations are approved by authorized persons at least every four years during the acceptance inspection.
- Spotlight should ideally installed outside peoples lounge area.

ATTENTION!

Installation overhead needs a high level of experience. This includes (but is not just limited to) calculation and definition of load capacity, used installation material and regular safety inspections of used material and the fixture itself. Never try to do the installation by yourself if you are not qualified, instead you have to instruct a skilled installer. Inappropriate installations can cause injuries and/or damage of property.

- Spotlight has to be installed outside areas where people can touch it.
- Professional truss system or similar licensed suspension systems have to be used if the spotlight is used in suspension from ceiling or other constructions. Spotlights can never be installed freely suspended!

ATTENTION!

Spotlights can cause injuries when fall off. If you are not trained in questions of safety for the different kinds of installation do NOT install the spotlight!

ATTENTION!

Assure the specified safety distances to flammable material. on do NOT install the spotlight!

- Attach the spotlight with its yoke and the use of a suitable hook/clamp to your truss system. According to your installation also similar but approved suspension devices are possible. The therefor used thread is M10.
- When installing the spotlight overhead make sure to safe the fixture by a safety chain which is specified at least with a load limit of 12 times of the spotlights weight. Only safety chain with approved connective can be used. Attach the safety chain to its designated opening and attach it to the truss system or a similar and safe attachment point. Assure to close the fasteners as specified.
- To adjust the angle of the fixture open the locking screw, set the fixture in its position and close it by hand.

Electrical Connection

- Connection to the mains is only allowed by skilled persons.
- Before connecting the fixture to the mains, assure that the specifications are corresponding.
- Electrical grounding has to be used in the whole installation!

ATTENTION!

Installation has to be approved by an authorized person before first operation!

Cleaning and Maintenance

- Installer has to take care of all safety and machinery installations are approved by skilled persons at least once a year.
- Installer has to take care of all safety and machinery installations are approved by authorized persons at least every four years during the acceptance inspection. Following points need to receive special attention:
- All screws used for mounting the fixture or parts of it need to be proof and must not show corrosion.
- Housing, Suspension device and installation site (ceiling, suspension, truss) must not show deformation.
- All power cords must not show any damage, aging (for example porous wires) or sediments. Other, to the location related and usage aligned regulations will be observed by the skilled person and safety defects will be fixed.

ATTENTION!

Make sure that the fixture is disconnected from mains during all maintenance! Is it important to unplug mains connector

- The fixture must be regularly cleaned from dirt and dust. Only use a wetted, lint-free cloth for cleaning the fixture. Never use alcohol or any kind of solvent for cleaning.
- Inside the fixture there are no parts which need maintenance. Maintenance & service must be done by authorized dealers only. Only use original spare parts!

Advice!

If you have further questions, your local dealer will be happy to help you.

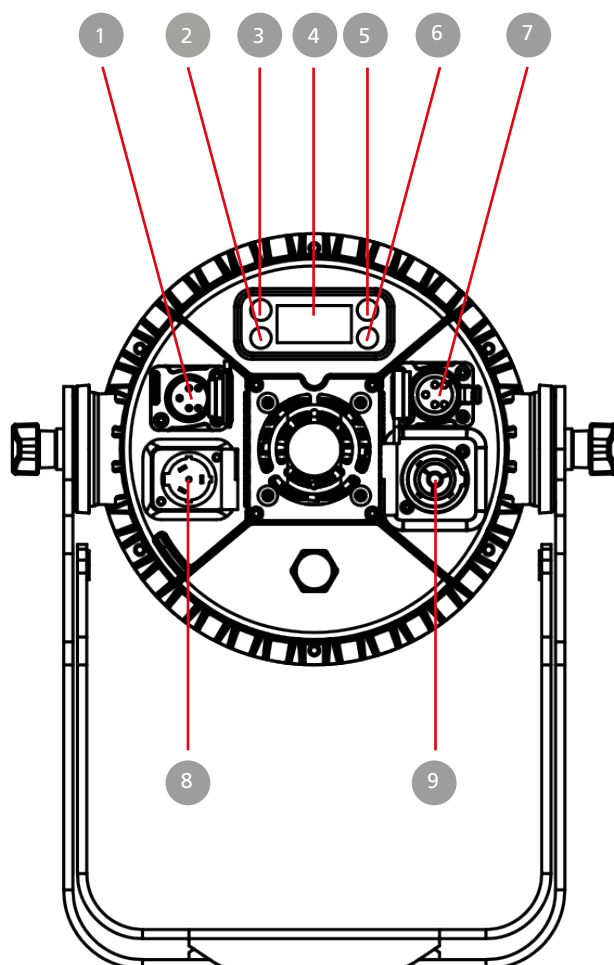
Operation

- This device has several DMX- and Stand-Alone-Modes. In DMX-mode, multiple devices can be connected and controlled by a controller. The device accepts the settings of the DMX-controller, as soon as the corresponding start address is set.
- Slave mode:
Connect the DMX-output of the master device (XLR female) to the DMX-input of the slave device (XLR male). Set the slave device to Master/Slave mode Slave (display shows: Master/Slave/<Slave>). The slave device accepts all settings of the master device (such as programm, programm speed, color/color combination).
- Display description:
The display shows the different DMX-modes & the DMX-start address or programm, programm speed, etc.; the first line shows the mode, the second line the corresponding value.
- Button description: Press the MENU button to get access to the menu. Press the MENU button or UP/DOWN button repeatedly to select the mode. Press ENTER button to change the relevant topic; change the relevant topic by pressing UP/DOWN button to set the DMX-start address or any of the pre-programmed modes or the speed values. Use the UP button to increase the value. Use the DOWN button to decrease it. Press ENTER button again to save your settings and get access to next menu.

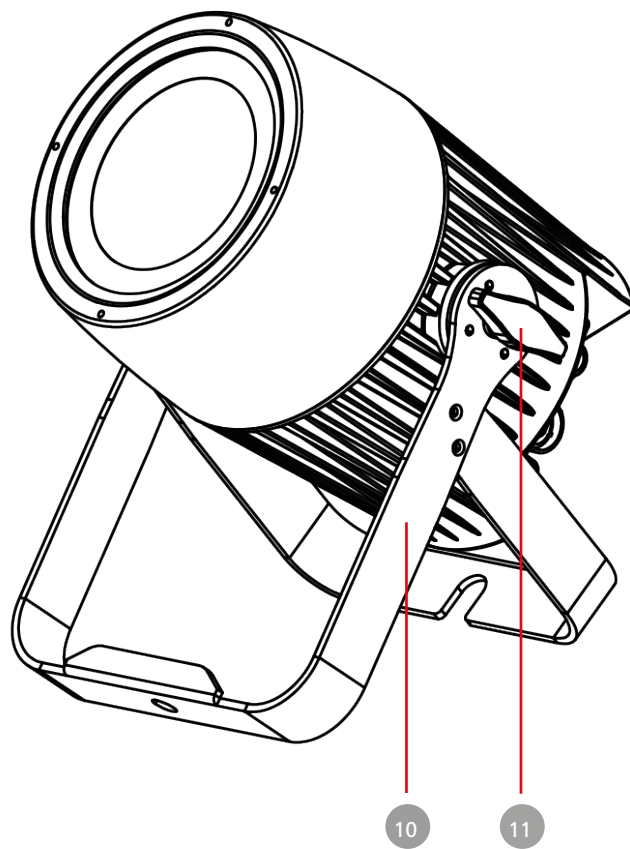
NOTE!

If you hold the UP or DOWN button for longer, the value changes faster. The device has an automatic storage for all settings. When you turn the device off and on again, it works with the previously set values

Operation



- 1 DMX-Input 5 pin
- 2 ENTER-Button
- 3 MENU-Button
- 4 OLED-Display
- 5 UP-Button
- 6 DOWN-Button
- 7 DMX-Output 5 pin
- 8 Mains-Input
- 9 Mains-Output



- 10 Yoke
- 11 Locking Screw

Display-Mode

Display-Mode	display	function	
	LITECRAFT V *.*	LITECRAFT V *.* *.* = Software-Version	shows the software version direct after switching on the unit (this messages appears after 3 seconds automatically)
	<***°C> <Slave Mode> <No Signal>	<***°C> <*** = Fixture-Temperature> <Slave Mode> <No Signal>	unit is in slave mode and is not receiving dmx-values by dmx-input (this menu is only for information - no settings available)
	<***°C> <Master Mode> <No Signal>	<***°C> <*** = Fixture-Temperature> <Master Mode> <*****> <*****> = Auto Programm 1-5	unit is in master mode and is playing back one of five Auto programm (this menu is only for information - no settings available)
	DMX Address <***>	DMX Address <***> *** = DMX-Adresse	display the DMX-address (5 Ch = <001-508>) (7 Ch = <001-506>) (10 Ch = <001-503>) (11 Ch = <001-502>) (13 Ch = <001-500>) (17 Ch = <001-496>) (default setting = 1)
	DMX Channel <****>	Channel **** = < 5 Ch> < 7 Ch> <10 Ch> <11 Ch> <13 Ch> <17 Ch>	setting DMX-channel mode (description of modes in next chart) (default setting = 11 Ch)



Display-Mode

Static	Fixture Color <R> <G> <W> <GB> <RB> <RG> <RGB> <RW> <GW> <BW> <RGW> <RBW> <GBW> <RGBW>	setting color/color combination @ full brightness for selected color
	White Presets <~ 2.000 K> <~ 3.000 K> <~ 4.000 K> <~ 4.200 K> <~ 5.000 K> <~ 5.600 K> <~ 6.000 K> <~ 7.000 K> <~ 8.000 K>	setting white presets @ different color temperatures
	Manual Color <Red> <***> *** = 0-255 <Green> <***> *** = 0-255 <Blue> <***> *** = 0-255 <White> <***> *** = 0-255	setting brightness for each color in steps of 256
Auto Show <*****>	Auto <*****> ***** = <Auto 1> <Auto 2> <Auto 3> <Auto 4> <Auto 5>	5 pre-programmed chasers available (deactivation of all pre-programmed chasers by menu M&S Mode!)
	<***> *** = <1-100>	setting speed in 100 steps for the pre-programmed chaser available (default setting = Show Speed 100)
<Zoom> <***>	<Zoom> <***> *** = 0-255	setting zoom in 256 steps
<Zoom Offset> <***>	<Zoom Offset> <***> *** = 0-255	fine adjustment of zoom-setting in steps of 256
Master/Slave <*****>	Master/Slave <*****> ***** = <Master> <Slave >	setting working mode (Master = control without external controller) (Slave = control with external controller) (default setting = Slave)



Dimmer Mode <*****>	Dimmer Mode <*****> ***** = <Off> <Dimmer 1> <Dimmer 2> <Dimmer 3>	setting dimmer curve Off = dimmer linear Dimmer 1 = dimmer s-curve 1 (fast) Dimmer 2 = dimmer s-curve 2 (medium) Dimmer 3 = dimmer s-curve 3 (slow) (default setting = off)
White <Balance>	Balance Value <Off> <Red> <***> *** = 125-255 <Green> <***> *** = 125-255 <Blue> <***> *** = 125-255 <White> <***> *** = 125-255	setting white balance (default setting = R = 255, G = 255, B = 255, W = 255)
LED Frequency <****>	LED Frequency <****> **** = <600 Hz> <1.200 Hz> <2.000 Hz> <4.000 Hz> <25 kHz>	setting PWM-frequency (default setting = 1.200 Hz)
Fan Speed <****>	Fan Speed <****> **** = <Auto> <High>	setting fan control Auto = automatic temperature control High = max. power (default setting = Auto)
Back Lite <****>	BackLite <****> *** = <On> <10S> <20S> <30S>	setting automatic switch off for lcd backlight (permanent on, switch off after 10, 20, 30 seconds) (default setting = On)
Key Lock	Key Lock <***> *** = <On> <Off>	setting automatic lock of display (default setting = On) (Password: Up, Down, Up, Down, Enter)
Information	FixHours <****H> **** = Betriebsstunden	display the fixture hours
	Version V*. ** *. ** = Softwareversion	display the software version
Reset Factory	Reset Factory <***> *** = <NO> <YES>	reset all parameter to factory defaults

DMX-Mode

	mode	display	function
DMX-Mode	5 channel mode	Channel < 5 Ch>	ch1 = dimmer red 000-255 stepless brightness red ch2 = dimmer green 000-255 stepless brightness green ch3 = dimmer blue 000-255 stepless brightness blue ch4 = dimmer white 000-255 stepless brightness white ch5 = zoom 000-255 stepless zoom
	7 channel mode	Channel < 7 Ch>	ch1 = master dimmer 000-255 stepless brightness ch2 = dimmer red 000-255 stepless brightness red ch3 = dimmer green 000-255 stepless brightness green ch4 = dimmer blue 000-255 stepless brightness blue ch5 = dimmer white 000-255 stepless brightness white ch6 = flash rate 000-030 no function 031-100 flash rate from s -> f 101-130 no function 131-200 random strobe from s -> f 201-255 no function ch7 = zoom 000-255 stepless zoom
	10 channel mode	Channel <10 Ch>	ch1 = dimmer red 8-bit 000-255 stepless brightness red 8-bit ch2 = dimmer red 16-bit 000-255 stepless brightness red 16-bit ch3 = dimmer green 8-bit 000-255 stepless brightness green 8-bit ch4 = dimmer green 16-bit 000-255 stepless brightness green 16-bit ch5 = dimmer blue 8-bit 000-255 stepless brightness blue 8-bit ch6 = dimmer blue 16-bit 000-255 stepless brightness blue 16-bit ch7 = dimmer white 8-bit 000-255 stepless brightness white 8-bit ch8 = dimmer white 16-bit 000-255 stepless brightness white 16-bit ch9 = zoom 8-bit 000-255 stepless zoom 8-bit ch10 = zoom 16-bit 000-255 stepless zoom 16-bit



	11 channel mode	Channel <11 Ch>	<p>ch1 = master dimmer 000-255 stepless brightness</p> <p>ch2 = dimmer red 000-255 stepless brightness red</p> <p>ch3 = dimmer green 000-255 stepless brightness green</p> <p>ch4 = dimmer blue 000-255 stepless brightness blue</p> <p>ch5 = dimmer white 000-255 stepless brightness white</p> <p>ch6 = flash rate 000-030 no function 031-100 flash rate from s -> f 101-130 no function 131-200 random strobe from s -> f 201-255 no function</p> <p>ch7 = zoom 000-255 stepless zoom</p> <p>ch8 = color function 000-010 no color function 011-085 color macro 086-170 white macro 171-255 programms auto</p> <p>ch9 = color macro 000-028 r = 100%, g = 0-100%, b = 0% 029-056 r = 100-0%, g = 100%, b = 0% 057-084 r = 0%, g = 100%, b = 0-100% 085-112 r = 0%, g = 100-0%, b = 100% 113-140 r = 0-100%, g = 0%, b = 100% 141-168 r = 100%, g = 0%, b = 100-0% 169-196 r = 100%, g = 0-100%, b = 0-100% 197-224 r = 100-0%, g = 100-0%, b = 100% 225-255 r=100%, g=100%, b=100%, w = 100%</p> <p>white macro 000-195 white ~ 2.000 K - 3.000 K 196-210 white ~ 3.000 K - 4.000 K 211-225 white ~ 4.000 K - 6.000 K 226-240 white ~ 6.000 K - 8.000 K 241-255 white ~ 8.000 K</p> <p>programms auto 000-060 programm auto 1 061-110 programm auto 2 111-160 programm auto 3 161-210 programm auto 4 211-255 programm auto 5 (1-4)</p> <p>ch10 = speed 000-255 stepless speed</p> <p>ch11 = dimmer mode 000-000 mode set on display 001-255 dimmer s-curve from s -> f</p>
--	-----------------	--------------------	--



DMX-Mode	13 channel mode	Channel <13 Ch>	<p>ch1 = master dimmer 8-bit 000-255 stepless brightness 8-bit</p> <p>ch2 = master dimmer 16-bit 000-255 stepless brightness 16-bit</p> <p>ch3 = dimmer red 8-bit 000-255 stepless brightness red 8-bit</p> <p>ch4 = dimmer red 16-bit 000-255 stepless brightness red 16-bit</p> <p>ch5 = dimmer green 8-bit 000-255 stepless brightness green 8-bit</p> <p>ch6 = dimmer green 16-bit 000-255 stepless brightness green 16-bit</p> <p>ch7 = dimmer blue 8-bit 000-255 stepless brightness blue 8-bit</p> <p>ch8 = dimmer blue 16-bit 000-255 stepless brightness blue 16-bit</p> <p>ch9 = dimmer white 8-bit 000-255 stepless brightness white 8-bit</p> <p>ch10 = dimmer white 16-bit 000-255 stepless brightness white 16-bit</p> <p>ch11 = flash rate 000-030 no function 031-100 flash rate from s -> f 101-130 no function 131-200 random strobe from s -> f 201-255 no function</p> <p>ch12 = zoom 8-bit 000-255 stepless zoom 8-bit</p> <p>ch13 = zoom 16-bit 000-255 stepless zoom 16-bit</p>
----------	-----------------	--------------------	--



17 channel mode	Channel <17 Ch>	<p>ch1 = master dimmer 8-bit 000-255 stepless brightness 8-bit</p> <p>ch2 = master dimmer 16-bit 000-255 stepless brightness 16-bit</p> <p>ch3 = dimmer red 8-bit 000-255 stepless brightness red 8-bit</p> <p>ch4 = dimmer red 16-bit 000-255 stepless brightness red 16-bit</p> <p>ch5 = dimmer green 8-bit 000-255 stepless brightness green 8-bit</p> <p>ch6 = dimmer green 16-bit 000-255 stepless brightness green 16-bit</p> <p>ch7 = dimmer blue 8-bit 000-255 stepless brightness blue 8-bit</p> <p>ch8 = dimmer blue 16-bit 000-255 stepless brightness blue 16-bit</p> <p>ch9 = dimmer white 8-bit 000-255 stepless brightness white 8-bit</p> <p>ch10 = dimmer white 16-bit 000-255 stepless brightness white 16-bit</p> <p>ch11 = flash rate 000-030 no function 031-100 flash rate from s -> f 101-130 no function 131-200 random strobe from s -> f 201-255 no function</p> <p>ch12 = zoom 8-bit 000-255 stepless zoom 8-bit</p> <p>ch13 = zoom 16-bit 000-255 stepless zoom 16-bit</p> <p>ch14 = color function 000-010 no color function 011-085 color macro 086-170 white macro 171-255 programm auto</p> <p>ch15 = color macro 000-028 r = 100%, g = 0-100%, b = 0% 029-056 r = 100-0%, g = 100%, b = 0% 057-084 r = 0%, g = 100%, b = 0-100% 085-112 r = 0%, g = 100-0%, b = 100% 113-140 r = 0-100%, g = 0%, b = 100% 141-168 r = 100%, g = 0%, b = 100-0% 169-196 r = 100%, g = 0-100%, b = 0-100% 197-224 r = 100-0%, g = 100-0%, b = 100% 225-255 r=100%, g=100%, b=100%, w = 100%</p> <p>white macro 000-195 white ~ 2.000 K - 3.000 K 196-210 white ~ 3.000 K - 4.000 K 211-225 white ~ 4.000 K - 6.000 K 226-240 white ~ 6.000 K - 8.000 K 241-255 white ~ 8.000 K</p> <p>programm auto 000-060 programm auto 1 061-110 programm auto 2 111-160 programm auto 3 161-210 programm auto 4 211-255 programm auto 5 (1-4)</p> <p>ch16 = speed 000-255 stepless speed</p> <p>ch17 = dimmer mode 000-000 mode set on display 001-255 dimmer s-curve from s -> f</p>
-----------------	--------------------	---

Beam Specs

Zoom 5,5°		1 m	3 m	5 m	7 m	10 m
	red	14.692 lx	1.632 lx	588 lx	300 lx	147 lx
	green	31.154 lx	3.462 lx	1.246 lx	636 lx	312 lx
	blue	4.876 lx	542 lx	195 lx	100 lx	49 lx
	white	44.180 lx	4.909 lx	1.767 lx	902 lx	442 lx
	rgbw	75.850 lx	8.428 lx	3.034 lx	1.548 lx	759 lx

Zoom 40°		1 m	3 m	5 m	7 m	10 m
	red	868 lx	97 lx	35 lx	18 lx	9 lx
	green	2.077 lx	231 lx	83 lx	42 lx	21 lx
	blue	311 lx	35 lx	12 lx	6 lx	3 lx
	white	2.942 lx	327 lx	118 lx	60 lx	30 lx
	rgbw	5.355 lx	595 lx	214 lx	109 lx	54 lx

Technical Specification



voltage: 100-240 V 50/60 Hz



power consumption: 0,4 A @ 230 V



measurements: 26 x 18,6 x 37 cm



weight: 5,5 kg



DMX-channels: 5 / 7 / 10 / 11 / 13 / 17



ip rating: IP 65

