

DENON

PROFESSIONAL

DN-271HE

User Guide	English (3 – 9)
Guía del usuario	Español (10 – 16)
Guide d'utilisation	Français (17 – 23)
Guida per l'uso	Italiano (24 – 30)
Benutzerhandbuch	Deutsch (31 – 37)
Appendix	English (38 – 39)

User Guide (English)

Introduction

DN-271HE is an HDMI™ audio extractor with professional-grade 7.1-channel Euroblock audio outputs. DN-271HE separates the audio signal from digitally encoded content, sending it to your 7.1 surround sound system, amplifier, etc. while its HDMI output sends the picture to your TV or HDMI display.

Please see this guide's **Setup** chapter to learn how to integrate DN-271HE with your audio system, and then refer to the **Operation** chapter to start using DN-271HE.

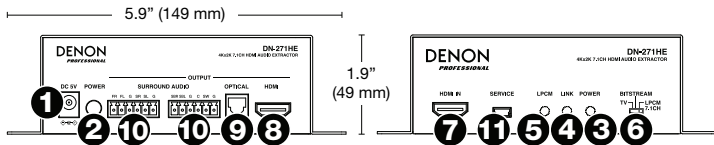
Box Contents

DN-271HE	User Guide
Power Adapter	Safety & Warranty Manual
(4) 3-pin Euroblock Connectors	

Support

For the latest information about this product (system requirements, compatibility information, etc.), product registration, and technical support, visit denonpro.com.

Features



1. **Power Input:** Use the included power adapter to connect this input to a power outlet. If you disconnect DN-271HE from its power outlet while it is powered on, it will automatically power on when you reconnect it to a power outlet.
2. **Power Button:** Press this button to turn DN-271HE on/off. When on, the **Power Light** on the front panel will illuminate.
3. **Power Light:** This light will illuminate when DN-271HE is powered on.
4. **Link Light:** This light will illuminate when the **HDMI In** is receiving an HDMI signal.
5. **LPCM Light:** This light will illuminate when the **Source Selector** is set to **LPCM 7.1Ch**.
6. **Source Selector:** Use this switch to select the type of audio sent into DN-271HE: **TV**, **Bitstream**, or **LPCM 7.1Ch**. Set this according to the format of your incoming audio. Selecting the wrong source can produce unexpected results. See [Operation](#) for more information.

7. **HDMI In:** This input receives the input signal from which it will extract the audio signal. Use an HDMI cable to connect this input to your source device (Blu-ray[®] player, gaming console, etc.). See **Setup** for more information.
8. **HDMI Output*:** This output sends the extracted audio signal to your TV or other HDMI display. Use an HDMI cable to connect this output to it. See **Setup** for more information.

Important: If your input signal (sent into the **HDMI In**) is in a **4K x 2K** or **3D** format, use a display that is compatible with that format as well as high-speed HDMI cables.

9. **Optical Output*:** This output sends the extracted audio signal to your amplifier, audio interface, etc. Use an optical cable to connect this output to it. See **Setup** for more information.
10. **Surround Audio Outputs*:** These outputs send the extracted audio signal to your 7.1 surround sound system. Use 4 properly wired 3-pin Euroblock connectors and speaker wire to connect these outputs to your system. See **Setup** for more information.
11. **Service Input:** This input is for manufacturing or service/repair purposes only. Do not connect anything to this input.

*** Important:** We recommend using the **HDMI output** only, **optical output** only, or **Surround Audio Outputs** only. Using multiple outputs and/or selecting the wrong source can produce unexpected results.

Setup

Items not listed under [Introduction > Box Contents](#) are sold separately.

1. Use an HDMI cable to connect DN-271HE's **HDMI In** to the HDMI output of your source device (Blu-ray player, gaming console, etc.).
2. Connect DN-271HE's outputs to their corresponding output devices:
 - **HDMI Output:** Use an HDMI cable to connect this to your TV or other HDMI display.
 - **Optical Output:** Use an optical cable to connect this to your amplifier, audio interface, etc.
 - **Surround Audio Outputs:** Use properly wired Euroblock connectors and speaker wire to connect these to your amplifier or powered speakers.

Note: We recommend using the **HDMI output** only, **optical output** only, or **Surround Audio Outputs** only. Using multiple outputs and/or selecting the wrong source can produce unexpected results.

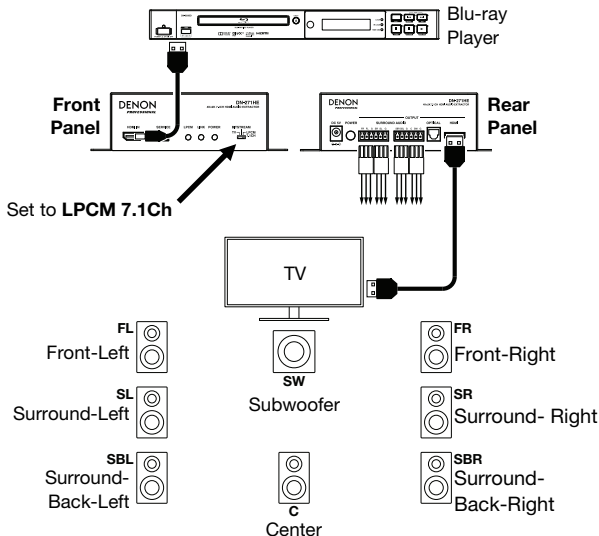
Important: If your input signal (sent into the **HDMI In**) is in a **4K x 2K** or **3D** format, use a display that is compatible with that format as well as high-speed HDMI cables.

3. Use the included power adapter to connect DN-271HE's **power input** to your power source.

Make sure the Source Selector is properly set before you power on DN-271HE, your audio source, your speakers, etc. See [Operation](#) for more information.

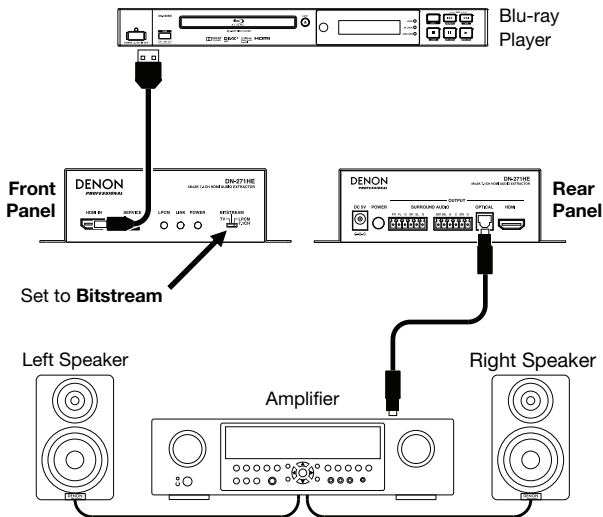
Example 1: 7.1 Surround Sound Configuration

Important: Set the **Source Selector** correctly according to the format of your incoming audio. Also, we recommend using the **HDMI output only**, **optical output only**, or **Surround Audio Outputs** only. Using multiple outputs and/or selecting the wrong source can produce unexpected results.



Example 2: 2-Channel Stereo Configuration

Important: Set the **Source Selector** correctly according to the format of your incoming audio. Also, we recommend using the **HDMI output only**, **optical output only**, or **Surround Audio Outputs** only. Using multiple outputs and/or selecting the wrong source can produce unexpected results.



Operation

Follow the steps below to start using DN-271HE to extract the audio signal from your digitally encoded source.

To start using DN-271HE:

1. **Before** powering anything on, set the **Source Selector** to the desired setting:
 - **TV:** If your source is a typical TV with stereo (left and right) audio signal, use this setting. The audio signal will be sent to the **FL** (front-left) and **FR** (front-right) speakers only.
 - **Bitstream:** If your source sends bitstream audio to DN-271HE, use this setting. The audio signal will be sent out of the **optical output** and **HDMI output**.
 - **LPCM 7.1Ch:** If your source sends a 7.1 surround-sound audio signal, use this setting. The audio signal will be sent to the **surround audio outputs**.

Important: Set the **Source Selector** correctly according to the format of your incoming audio. Selecting the wrong source can produce unexpected results.
2. Make sure your desired audio source (TV, gaming console, etc.) is properly connected and set up to play its video or audio, and then power it on.
3. Press DN-271HE's **Power** button to power it on. The **Power Light** will illuminate.
4. Power on your amplifier, speakers, etc.
5. On your audio source, start playing its video or audio. Set its volume level as high as possible without creating distortion or "clipping" of the sound.
6. Adjust the volume on your amplifier, powered speakers, etc. to your preference.

Guía del usuario (Español)

Introducción

El **DN-271HE** es un extractor de audio HDMI™ con salidas de audio de grado profesional Euroblock para canales 7.1. El DN-271HE separa la señal de audio del contenido codificado digitalmente, enviándola a su sistema de sonido surround 7.1, amplificador, etc. mientras que su salida HDMI envía la imagen a su TV o pantalla HDMI.

Consulte el capítulo **Ajustes** para información acerca de cómo integrar el DN-271HE con su sistema de audio y luego consulte el capítulo **Operación** para comenzar a utilizar el DN-271HE.

Contenido de la caja

DN-271HE

Guía del usuario

Adaptador de corriente

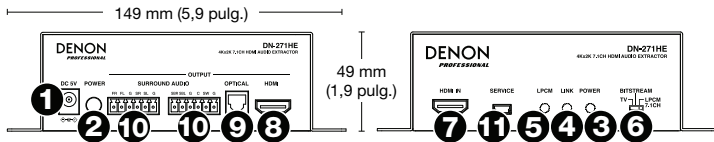
Manual de seguridad y garantía

(4) Conectores Euroblock de 3 patillas

Soporte

Para obtener la información más reciente acerca de este producto (requisitos de sistema, información de compatibilidad, etc.) registrarlo y obtener soporte técnico, visite denonpro.com.

Características



- Entrada de corriente:** Utilice el adaptador de corriente incluido para conectar esta entrada a una toma de corriente. Si desconecta el DN-271HE de su toma de corriente mientras está encendido, este volverá a encenderse automáticamente cuando lo conecte nuevamente a una toma de corriente.
- Botón de encendido:** Pulse este botón para encender y apagar el N-271HE. Cuando esté encendido, se encenderá la luz de encendido en el panel frontal.
- Luz de encendido:** Esta luz se encenderá cuando el DN-271HE esté encendido.
- Luz de enlace:** Esta luz se encenderá cuando la entrada **HDMI In** esté recibiendo una señal HDMI.
- Luz de LPCM:** Esta luz se iluminará cuando el **selector de fuente** se ajuste a **LPCM 7.1Ch**.
- Selector de fuente:** Utilice este conmutador para seleccionar el tipo de audio que se envía al DN-271HE: **TV**, **Bitstream** o **LPCM 7.1Ch**. Ajuste esto de acuerdo al formato de su audio entrante. Seleccionar la fuente incorrecta puede producir resultados inesperados. Consulte [Operación](#) para obtener más información.

7. **HDMI In:** Esta entrada recibe la señal de entrada de la cual extraerá la señal de audio. Utilice un cable HDMI para conectar esta entrada a su dispositivo fuente (reproductor de Blu-ray®, consola de juegos, etc.). Consulte **Ajustes** para obtener más información.
8. **Salida HDMI*:** Éstas salidas envían la señal de audio extraída a su TV u otra pantalla HDMI. Utilice un cable HDMI para conectar esta salida a ella. Consulte **Ajustes** para obtener más información.

Importante: Si su señal de entrada (enviada a la entrada **HDMI In**) está en formato **4K x 2K** o **3D**, utilice una pantalla que sea compatible con ese formato así como también cables HDMI de alta velocidad.

9. **Salida óptica:** Ésta salida envían la señal de audio extraída a su amplificador, interfaz de audio, etc. Utilice un cable óptico para conectar esta salida a él. Consulte **Ajustes** para obtener más información.
10. **Salidas de audio surround*:** Estas salidas envían la señal de audio extraída a su sistema de sonido surround 7.1. Utilice 4 conectores Euroblock de tres patillas cableadas apropiadamente y cable para altavoces para conectar estas salidas a su sistema. Consulte **Ajustes** para obtener más información.
11. **Entrada de servicio:** Esta entrada es para propósitos de fabricación o servicio/repelación solamente. No conecte nada a esta entrada.

*** Importante:** Recomendamos utilizar solamente la **salida HDMI**, solamente la **salida óptica** o solamente las **salidas de audio surround**. Utilizar múltiples salidas y/o seleccionar la fuente incorrecta puede producir resultados inesperados.

Ajustes

Los elementos que no se enumeran en [Introducción > Contenido de la caja](#) se venden por separado.

1. Utilice un cable HDMI para conectar la entrada **HDMI In** del DN-271HE a la salida HDMI de su dispositivo fuente (reproductor de Blu-ray, consola de juegos, etc.).
2. Conecte las salidas del DN-271HE a sus dispositivos de salida correspondientes:
 - **Salida HDMI:** Utilice un cable HDMI para conectar esta salida a su TV u otra pantalla HDMI.
 - **Salida óptica:** Utilice un cable óptico para conectar esta salida a su amplificador, interfaz de audio, etc.
 - **Salidas de audio surround:** Utilice conectores Euroblock cableados apropiadamente y cable para altavoces para conectarlos a su amplificador o altavoces alimentados.

Nota: Recomendamos utilizar solamente la **salida HDMI**, solamente la **salida óptica** o solamente las **salidas de audio surround**. Utilizar múltiples salidas y/o seleccionar la fuente incorrecta puede producir resultados inesperados.

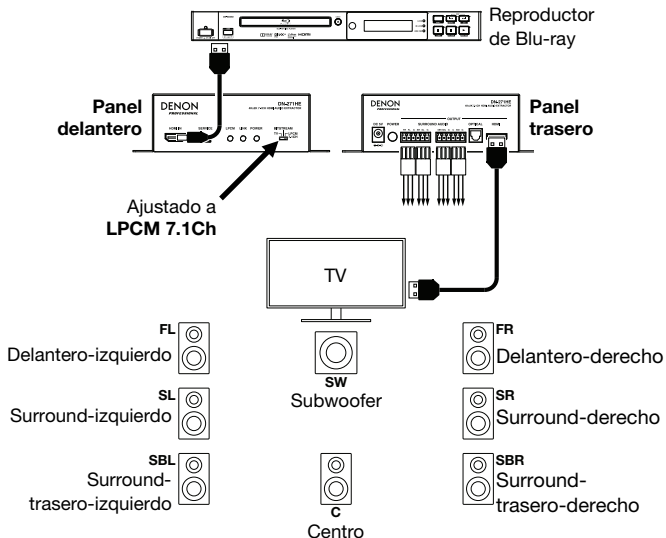
Importante: Si su señal de entrada (enviada a la entrada **HDMI In**) está en formato **4K x 2K** o **3D**, utilice una pantalla que sea compatible con ese formato así como también cables HDMI de alta velocidad.

3. Utilice el adaptador de corriente incluido para conectar la **entrada de corriente** del DN-271HE a su toma de corriente.

Asegúrese de que el **selector de fuente** esté ajustado apropiadamente antes de encender el DN-271HE, su fuente de audio, sus altavoces, etc. Consulte [Operación](#) para obtener más información.

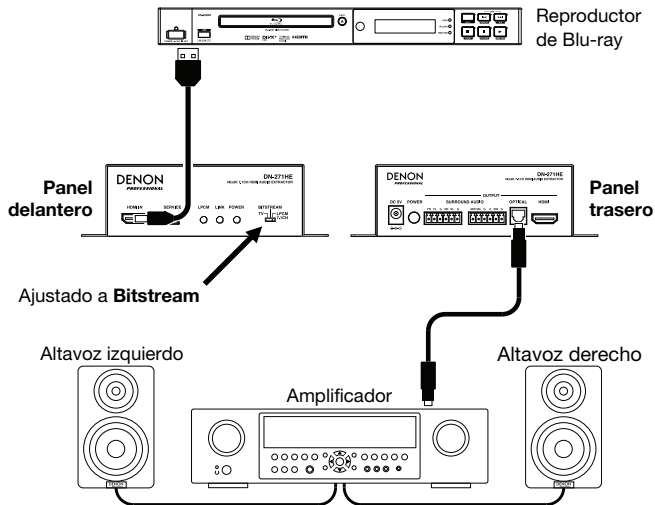
Ejemplo 1: Configuración del sonido surround 7.1

Importante: Ajuste el **selector de fuente** correctamente de acuerdo al formato de su audio entrante. También recomendamos utilizar solamente la **salida HDMI**, solamente la **salida óptica** o solamente las **salidas de audio surround**. Utilizar múltiples salidas y/o seleccionar la fuente incorrecta puede producir resultados inesperados.



Ejemplo 2: Configuración estéreo de dos canales

Importante: Ajuste el **selector de fuente** correctamente de acuerdo al formato de su audio entrante. También recomendamos utilizar solamente la **salida HDMI**, solamente la **salida óptica** o solamente las **salidas de audio surround**. Utilizar múltiples salidas y/o seleccionar la fuente incorrecta puede producir resultados inesperados.



Operación

Siga los pasos a continuación para comenzar a utilizar el DN-271HE para extraer la señal de audio de su fuente codificada digitalmente.

Para comenzar a usar el DN-271HE:

1. Antes de encender cualquier aparato, coloque el **selector de fuente** en el ajuste deseado:
 - **TV:** Si su fuente es una TV típica con señal de audio estéreo (izquierda y derecha), utilice este ajuste. La señal de audio se enviará solamente a los altavoces **FL** (delantero-izquierdo) y **FR** (delantero-derecho).
 - **Bitstream:** Si su fuente envía audio en bitstream al DN-271HE, utilice este ajuste. La señal de audio se enviará por la **salida óptica** y la **salida HDMI**.
 - **LPCM 7.1Ch:** Si su fuente envía una señal de audio de sonido surround al DN-271HE, utilice este ajuste. La señal de audio se enviará por las **salidas de audio surround**.
- Importante:** Ajuste el **selector de fuente** correctamente de acuerdo al formato de su audio entrante. Seleccionar la fuente incorrecta puede producir resultados inesperados.
2. Asegúrese de que su fuente de audio deseada (TV, consola de juegos, etc.) esté conectada apropiadamente y configurada para reproducir su vídeo o audio y luego enciéndala.
3. Pulse el botón de **encendido** del DN-271HE para encenderlo. Se encenderá la **luz de encendido**.
4. Encienda su amplificador, altavoces, etc.
5. En su fuente de audio, comience reproducir su vídeo o audio. Ajuste su nivel de volumen tan alto como sea posible sin distorsionar ni “recortar” el sonido.
6. Ajuste el volumen en su amplificador, altavoces alimentados, etc. según su preferencia.

Guide d'utilisation (Français)

Présentation

Le **DN-271HE** est un extracteur audio HDMI™ avec sorties audio Euroblock 7.1 canaux de qualité professionnelle. Le DN-271HE sépare le signal audio du contenu encodé numériquement, puis le transmet à votre système audio ambiophonique 7.1, amplificateur, etc., alors que la sortie HDMI transmet l'image à votre téléviseur ou écran HDMI.

Veillez consulter la section **Installation** de ce guide pour apprendre comment intégrer le DN-271HE à votre système audio, puis reportez-vous à la section **Fonctionnement** pour commencer à utiliser le DN-271HE.

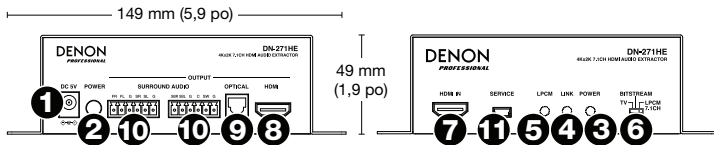
Contenu de la boîte

DN-271HE	Câble d'alimentation secteur
4 connecteurs Euroblock à 3 broches	Guide d'utilisation
	Consignes de sécurité et informations concernant la garantie

Assistance technique

Pour les toutes dernières informations concernant la configuration système requise, la compatibilité et l'enregistrement du produit, veuillez visiter denonpro.com.

Caractéristiques



- 1. Entrée d'alimentation :** Utilisez le câble d'alimentation secteur inclus pour brancher cette entrée à une prise secteur. Si vous débranchez le DN-271HE de la prise secteur alors qu'il est sous tension, il se remettra automatiquement sous tension lorsque vous le rebrancherez à une prise secteur.
- 2. Interrupteur d'alimentation :** Cette touche permet la mise sous et hors tension du DN-271HE. Le voyant d'alimentation sur le panneau avant s'allume lorsque l'appareil est sous tension.
- 3. Voyant d'alimentation :** Le voyant d'alimentation s'allume lorsque le DN-271HE est sous tension.
- 4. Voyant Link :** Ce voyant s'allume lorsque l'entrée HDMI reçoit un signal HDMI.
- 5. Voyant LPCM :** Ce voyant s'allume lorsque le **sélecteur de source** est réglé sur **LPCM 7.1Ch**.
- 6. Sélecteur de source :** Ce commutateur permet de sélectionner le type d'audio transmis au DN-271HE : **TV**, **Bitstream** ou **LPCM 7.1Ch**. Réglez le type selon le format du signal audio entrant. Sélectionner la mauvaise source peut produire des résultats inattendus. Veuillez consulter la section **Fonctionnement** pour de plus amples informations.

7. **Entrée HDMI :** Cette entrée reçoit le signal d'entrée du périphérique dont il va extraire le signal audio. Utilisez un câble HDMI pour brancher cette entrée à un appareil source (lecteur Blu-ray®, console de jeu, etc.). Veuillez consulter la section **Installation** pour de plus amples informations.
8. **Sortie HDMI* :** Cette sortie transmet les signaux audio extraits à votre téléviseur ou écran HDMI. Utilisez un câble HDMI pour raccorder la sortie HDMI à l'entrée HDMI de votre téléviseur ou écran HDMI. Veuillez consulter la section **Installation** pour de plus amples informations.
Important : Si votre signal d'entrée (transmis à l'entrée HDMI) est en format **4K x 2K** ou **3D**, utilisez un écran compatible avec ce format et des câbles HDMI haute vitesse.
9. **Sortie optique* :** Cette sortie transmet les signaux audio extraits à votre amplificateur, interface audio, etc. Utilisez un câble optique pour raccorder cette sortie optique à l'entrée optique de votre appareil. Veuillez consulter la section **Installation** pour de plus amples informations.
10. **Sorties audio ambiophoniques* :** Ces sorties transmettent les signaux audio extraits à votre système audio ambiophonique 7.1. Utilisez 4 connecteurs Euroblock à 3 broches correctement câblés et du câble pour d'enceinte pour raccorder ces sorties à votre système. Veuillez consulter la section **Installation** pour de plus amples informations.
11. **Entrée de service :** Cette entrée est utilisée pour des fins de fabrication ou de service/réparation seulement. Ne rien brancher à cette entrée.

*** Important :** Nous vous recommandons d'utiliser uniquement un des types de sortie à la fois, soit la **sortie HDMI**, la **sortie optique** ou les **sorties audio ambiophoniques**. L'utilisation de plusieurs sorties à la fois et/ou de sélectionner la mauvaise source peut produire des résultats inattendus.

Installation

Les articles qui ne figurent pas dans la section [Présentation > Contenu de la boîte](#) sont vendus séparément.

1. Utilisez un câble HDMI pour brancher l'**entrée HDMI** du DN-271HE à la sortie HDMI d'un appareil source (lecteur Blu-ray, console de jeu, etc.).
2. Branchez les sorties du DN-271HE aux appareils de sortie correspondants :
 - **Sortie HDMI** : Utilisez un câble HDMI pour raccorder cette sortie à un téléviseur ou écran HDMI.
 - **Sortie optique** : Utilisez un câble optique pour raccorder cette sortie à un amplificateur, interface audio, etc.
 - **Sorties audio ambiophoniques** : Utilisez des connecteurs Euroblock correctement câblés et du câble pour d'enceinte pour raccorder ces sorties à un amplificateur ou enceintes amplifiées.

Remarque : Nous vous recommandons d'utiliser uniquement un des types de sortie à la fois, soit la **sortie HDMI**, la **sortie optique** ou les **sorties audio ambiophoniques**. L'utilisation de plusieurs sorties à la fois et/ou de sélectionner la mauvaise source peut produire des résultats inattendus.

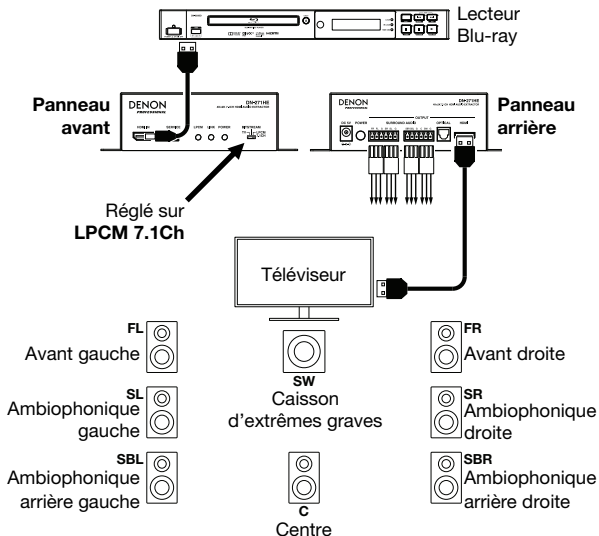
Important : Si votre signal d'entrée (transmis à l'**entrée HDMI**) est en format **4K x 2K** ou **3D**, utilisez un écran compatible avec ce format et des câbles HDMI haute vitesse.

3. Utilisez le câble d'alimentation secteur fourni pour brancher l'**entrée d'alimentation** du DN-271HE à une prise secteur.

Assurez-vous que le **sélecteur de source** est réglé correctement avant d'allumer le DN-271HE, votre source audio, vos enceintes, etc. Pour de plus amples informations, veuillez consulter la section [Fonctionnement](#).

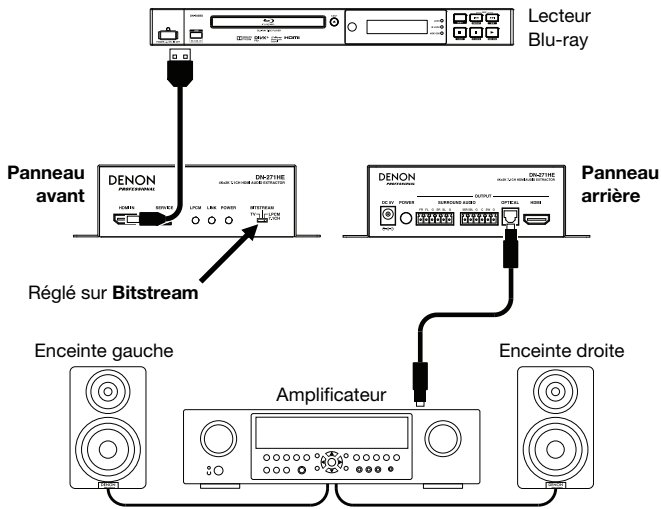
Exemple 1 : Configuration ambiophonique 7.1

Important : Réglez le **sélecteur de source** correctement selon le format du signal audio entrant. Nous vous recommandons d'utiliser uniquement un des types de sortie à la fois, soit la sortie HDMI, la sortie optique ou les sorties audio ambiophoniques. L'utilisation de plusieurs sorties à la fois et/ou de sélectionner la mauvaise source peut produire des résultats inattendus.



Exemple 2 : Configuration stéréo 2 canaux

Important : Réglez le **sélecteur de source** correctement selon le format du signal audio entrant. Nous vous recommandons d'utiliser uniquement la **sortie HDMI**, uniquement la **sortie optique**, ou uniquement les **sorties audio ambiophoniques**. L'utilisation de plusieurs sorties à la fois et/ou de sélectionner la mauvaise source peut produire des résultats inattendus.



Fonctionnement

Suivez les étapes ci-dessous pour commencer à utiliser le DN-271HE pour extraire le signal audio de votre source codée numériquement.

Pour commencer à utiliser le DN-271HE :

1. **Avant** toute mise sous tension, réglez le **sélecteur de source** sur le réglage désiré :
 - **TV** : Si votre source est un téléviseur standard avec un signal stéréo (gauche et droite), utilisez ce réglage. Le signal audio sera transmis aux enceintes avant gauche (**FL**) et avant droite (**FR**) seulement.
 - **Bitstream** : Si votre source transmet l'audio sous forme de train de bits audio au DN-271HE, utilisez ce réglage. Le signal audio sera transmis par la **sortie optique** et la **sortie HDMI**.
 - **LPCM 7.1Ch** : Si votre source transmet l'audio sous forme de signal ambiophonique 7.1, utilisez ce réglage. Le signal audio sera transmis par les **sorties audio ambiophoniques**.

Important : Réglez le **sélecteur de source** correctement selon le format du signal audio entrant. Sélectionner la mauvaise source peut produire des résultats inattendus.

2. Veuillez vous assurer que la source audio souhaitée (Téléviseur, console de jeu, etc.) est correctement branchée et configurée, puis la mettre sous tension.
3. Appuyez sur la **touche d'alimentation** du DN-271HE afin de le mettre sous tension. Le **voyant d'alimentation** devrait s'allumer.
4. Mettez sous tension votre amplificateur, vos enceintes, etc.
5. Lancez la lecture vidéo ou audio de votre source audio. Réglez tous les niveaux aussi hauts que possible sans créer de distorsion ou d'écrapage.
6. Réglez le volume de l'amplificateur, des enceintes amplifiées, etc., selon vos préférences.

Guida per l'uso (Italiano)

Introduzione

Il **DN-271HE** è un estrattore audio HDMI™ con uscite audio Euroblock canale 7.1 di livello professionale. Il DN-271HE separa il segnale audio dal contenuto codificato in maniera digitale inviandolo all'impianto audio surround 7.1, all'amplificatore, ecc. mentre l'uscita HDMI invia l'immagine alla TV o al display HDMI.

Si veda il capitolo **Setup** della presente guida per sapere come integrare il DN-271HE al proprio impianto audio, quindi fare riferimento al capitolo **Uso** per iniziare a utilizzare il DN-271HE.

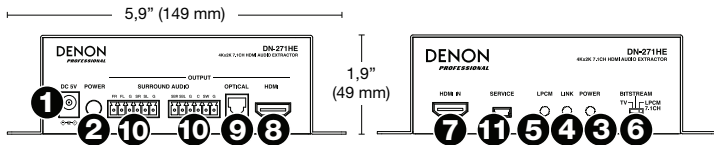
Contenuti della confezione

DN-271HE	Guida per l'uso
Adattatore di alimentazione	Manuale di sicurezza e garanzia
(4) Connettori Euroblock a 3 poli	

Assistenza

Per le ultime informazioni in merito a questo prodotto (requisiti di sistema, informazioni sulla compatibilità, ecc.), per la registrazione del prodotto e per ottenere assistenza tecnica, recarsi alla pagina denonpro.com.

Caratteristiche



- Ingresso di alimentazione:** servirsi dell'adattatore di alimentazione in dotazione per collegare questo ingresso ad una presa di alimentazione. Se si scollega il DN-271HE dalla presa di alimentazione mentre è acceso, si accenderà automaticamente quando verrà ricollegato a una presa elettrica.
- Tasto di alimentazione:** premere questo tasto per accendere e spegnere il DN-271HE. Quando è acceso, la **spia di alimentazione (Power)** presente sul pannello anteriore si illumina.
- Spia di alimentazione:** questa spia si illumina quando il DN-271HE viene acceso.
- Spia Link:** questa spia si illumina quando l'ingresso **HDMI In** riceve un segnale HDMI.
- Spia LPCM:** questa spia si illumina quando il **selettore Source** è impostato su **LPCM 7.1Ch**.
- Selettore Source (fonte):** servirsi di questo interruttore per selezionare il tipo di audio inviato al DN-271HE: **TV**, **Bitstream** o **LPCM 7.1Ch**. Configurarlo in base al formato dell'audio in ingresso. Selezionare la fonte errata può produrre risultati inattesi. Per maggiori informazioni, si veda [Uso](#).

7. **Ingresso HDMI:** questo ingresso riceve il segnale di ingresso da cui estrarrà il segnale audio. Servirsi di un cavo HDMI per collegare questo ingresso al dispositivo sorgente (lettore Blu-ray®, console di gioco, ecc.). Per maggiori informazioni, si veda **Setup**.
 8. **Uscita HDMI*:** questa uscita invia il segnale estratto al televisore o al display HDMI. Servirsi di un cavo HDMI per collegarvi questa uscita. Per maggiori informazioni, si veda **Setup**.
- Importante:** se il segnale di ingresso (inviato all'**ingresso HDMI**) è in un formato **4K x 2K** o **3D**, servirsi di un display compatibile con tale formato, nonché con cavi HDMI ad alta velocità.
9. **Uscita ottica*:** questa uscita invia il segnale audio estratto all'amplificatore, all'interfaccia audio, ecc. Servirsi di un cavo ottico per collegarvi questa uscita. Per maggiori informazioni, si veda **Setup**.
 10. **Uscite audio surround:** queste uscite inviano il segnale audio estratto al sistema audio surround 7.1. Servirsi di 4 connettori Euroblock a 3 poli debitamente cablati e di un cavo per altoparlanti per collegare queste uscite all'impianto. Per maggiori informazioni, si veda **Setup**.
 11. **Ingresso per assistenza tecnica:** questo ingresso è inteso unicamente a fini di fabbrica o di assistenza/riparazione. Non collegare alcunché a questo ingresso.

*** Importante:** si raccomanda di utilizzare unicamente l'**uscita HDMI**, l'**uscita ottica** o le sole **uscite Audio Surround**. L'utilizzo di più uscite e/o la scelta della fonte sbagliata può provocare risultati inattesi.

Setup

Elementi non elencati sotto **Introduzione > Contenuti della confezione** sono venduti separatamente.

1. Servirsi di un cavo HDMI per collegare l'Ingresso HDMI del DN-271HE all'uscita HDMI del dispositivo sorgente (lettore Blu-ray, console di gioco, ecc.).
2. Collegare le uscite DN-271HE ai dispositivi di uscita corrispondenti:
 - **Uscita HDMI:** servirsi di un cavo HDMI per collegare questa uscita al televisore o a un altro display HDMI.
 - **Uscita ottica:** servirsi di un cavo ottico per collegare questa uscita all'amplificatore, all'interfaccia audio, ecc.
 - **Uscite audio surround:** servirsi di connettori Euroblock debitamente cablati e di un cavo per altoparlanti per collegare queste uscite all'amplificatore o agli altoparlanti.

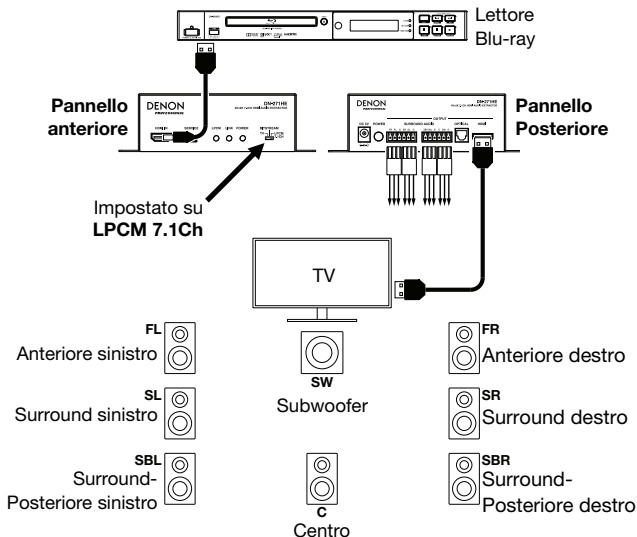
Nota bene: si raccomanda di utilizzare unicamente l'**uscita HDMI**, l'**uscita ottica** o le **uscite Audio Surround**. L'utilizzo di più uscite e/o la scelta della fonte sbagliata può provocare risultati inattesi.

Importante: se il segnale di ingresso (inviato all'**ingresso HDMI**) è in un formato **4K x 2K** o **3D**, servirsi di un display compatibile con tale formato, nonché con cavi HDMI ad alta velocità.

3. Servirsi dell'adattatore di alimentazione in dotazione per collegare l'**ingresso di alimentazione** del DN-271HE ad una fonte di alimentazione. Assicurarsi che il **Selettore della fonte** sia configurato in maniera adeguata prima di accendere il DN-271HE, la fonte audio, gli altoparlanti, ecc. Per maggiori informazioni, si veda il paragrafo **Uso**.

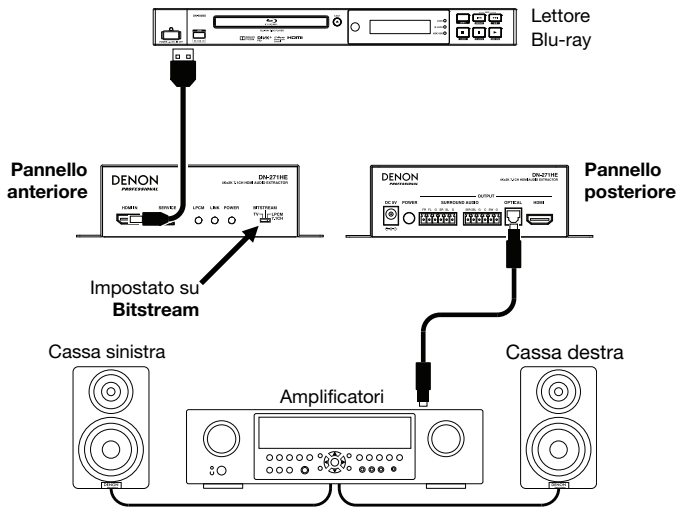
Esempio 1: Configurazione Audio Surround 7.1

Importante: configurare il **Selettore di fonte (Source)** in maniera corretta in base al formato dell'audio in ingresso. Si raccomanda inoltre di utilizzare unicamente l'**uscita HDMI**, l'**uscita ottica** o le **uscite Audio Surround**. L'utilizzo di più uscite e/o la scelta della fonte sbagliata può provocare risultati inattesi.



Esempio 2: Configurazione stereo a 2 canali

Importante: configurare il **Selettore di fonte (Source)** in maniera corretta in base al formato dell'audio in ingresso. Si raccomanda inoltre di utilizzare unicamente l'**uscita HDMI**, l'**uscita ottica** o le **uscite Audio Surround**. L'utilizzo di più uscite e/o la scelta della fonte sbagliata può provocare risultati inattesi.



Uso

Seguire le indicazioni fornite qui di seguito per iniziare a utilizzare il DN-271HE per estrarre il segnale audio dalla fonte codificata in maniera digitale.

Per iniziare a utilizzare il DN-271HE:

1. **Prima** di accendere qualsiasi dispositivo, impostare il **Selettore Source** sulla fonte desiderata:
 - **TV:** se la fonte è un televisore tipico con segnale audio stereo (sinistro e destro), servirsi di questa impostazione. Il segnale audio sarà inviato unicamente agli altoparlanti **FL** (anteriore sinistro) e **FR** (anteriore destro).
 - **Bitstream:** se la fonte invia audio bitstream al DN-271HE, servirsi di questa impostazione. Il segnale audio sarà inviato dall'**uscita ottica** e dall'**uscita HDMI**.
 - **LPCM 7.1Ch:** se la fonte invia un segnale audio surround 7.1, servirsi di questa impostazione. Il segnale audio sarà inviato alle **uscite audio surround**.
- Importante:** configurare il **Selettore di fonte (Source)** in maniera corretta in base al formato dell'audio in ingresso. Selezionare la fonte errata può produrre risultati inattesi.
2. Assicurarsi che la fonte audio desiderata (TV, console di gioco, ecc.) sia collegata in maniera adeguata e configurata in modo da riprodurre il relativo video o audio, quindi accenderla.
3. Premere il tasto **Power** del DN-271HE per accenderlo. La **spia di alimentazione power** si accende.
4. Accendere amplificatore, altoparlanti, ecc.
5. A livello della fonte audio, iniziare a riprodurre il video o l'audio. Impostare il volume a un livello tale per cui non si creino distorsioni o "tagli" del suono.
6. Regolare il volume su amplificatore, altoparlanti, ecc. come desiderato.

Benutzerhandbuch (Deutsch)

Einführung

Das **DN-271HE** ist ein HDMI™ Audio-Extractor mit professionellen 7.1-Kanal Euroblock-Audioausgängen. Das DN-271HE trennt das Audiosignal von digital kodierten Inhalten, sendet es an Ihr 7.1-Surround-Sound-System, Verstärker etc., während sein HDMI-Ausgang das Bild an Ihren Fernseher oder Ihr HDMI-Display überträgt.

Bitte lesen Sie das **Setup**-Kapitel in dieser Anleitung, um zu erfahren, wie Sie das DN-271HE in Ihr Audiosystem integrieren können. Lesen Sie anschließend das Kapitel **Betrieb**, um das DN-271HE in Betrieb zu nehmen.

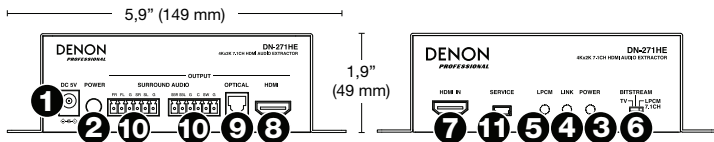
Lieferumfang

DN-271HE	Benutzerhandbuch
USB-Netzteil	Sicherheits- und Garantieinformationen
(4) 3-Pin Euroblock-Anschlüsse	

Kundendienst

Für die neuesten Informationen zu diesem Produkt (Systemanforderungen, Informationen zur Kompatibilität etc.), zur Produktregistrierung und für technische Hilfe besuchen Sie bitte denonpro.com.

Funktionen



- Stromversorgung:** Verwenden Sie das mitgelieferte Netzteil, um diesen Eingang mit einer Steckdose zu verbinden. Wenn Sie das DN-271HE aus der Steckdose ziehen, während es eingeschaltet ist, wird es sich automatisch einschalten, sobald Sie es wieder mit der Steckdose verbinden.
- Ein-/Ausschalter:** Drücken Sie diese Taste, um das DN-271HE ein-/auszuschalten. Wenn das Gerät eingeschaltet ist, wird die **Power-LED** auf der Frontplatte aufleuchten.
- Power-LED:** Die LED leuchtet auf, wenn das DN-271HE eingeschaltet ist.
- Link-LED:** Die LED leuchtet auf, wenn **HDMI In** ein HDMI-Signal empfängt.
- LPCM-LED:** Die LED leuchtet auf, wenn der **Eingangswahlschalter** auf **LPCM 7.1Ch** gestellt ist.
- Eingangswahlschalter:** Verwenden Sie diesen Schalter, um den Audiotyp einzustellen, der an das DN-271HE geschickt wird: **TV**, **Bitstream** oder **LPCM 7.1Ch**. Stellen Sie dies entsprechend dem Format des eingehenden Audiosignals ein. Die Auswahl einer falschen Quelle kann zu unerwarteten Ergebnissen führen. Bitte lesen Sie den Abschnitt **Betrieb** für weitere Informationen.
- HDMI In:** Dieser Eingang empfängt das Eingangssignal, aus dem das Audiosignal extrahiert wird. Verwenden Sie ein HDMI-Kabel, um diesen Eingang an Ihr Quellgerät anzuschließen (Blu-ray®-Player, Spielkonsole etc.). Siehe **Setup** für weitere Informationen.

8. **HDMI-Ausgang*:** Dieser Ausgang sendet das extrahierte Audiosignal an Ihren Fernseher oder an ein anderes HDMI-Display. Verwenden Sie ein HDMI-Kabel, um eine Verbindung mit diesem Ausgang herzustellen. Siehe **Setup** für weitere Informationen.
- Wichtig:** Wenn Ihr (an die **HDMI-In**-Buchse gesendete) Eingangssignal im **4K x 2K** oder **3D**-Format ist, verwenden Sie ein Display, das mit diesem Format und dem High-Speed-HDMI-Kabel kompatibel ist.
9. **Optischer Ausgang*:** Dieser Ausgang sendet das extrahierte Audiosignal an den Verstärker, die Audio-Schnittstelle etc. Verwenden Sie ein optisches Kabel, um eine Verbindung mit diesem Ausgang herzustellen. Siehe **Setup** für weitere Informationen.
10. **Surround Audio-Ausgänge*:** Diese Ausgänge senden das extrahierte Audiosignal an Ihr 7.1-Surround-Soundsystem. Verwenden Sie 4 richtig verdrahtete 3-Pin Euroblock-Anschlüsse und Lautsprecherkabel, um diese Ausgänge mit Ihrem System zu verbinden. Siehe **Setup** für weitere Informationen.
11. **Service-Eingang:** Dieser Eingang dient ausschließlich Fertigungs-/Service- oder Reparaturzwecken. Schließen Sie nichts an diesen Eingang an.

* **Wichtig:** Wir empfehlen, entweder nur den **HDMI-Ausgang**, nur den **optischen Ausgang** oder nur die **Surround Audio-Ausgänge** zu verwenden. Die Verwendung mehrerer Ausgänge und/oder die Auswahl der falschen Quelle können zu unerwarteten Ergebnissen führen.



Allgemeinhinweis zur Konformitätserklärung: Hiermit erklären wir, daß sich das Gerät **DN-271HE** in Übereinstimmung mit den grundlegenden Anforderungen der europäischen Richtlinie 1999/5/EG befindet. Die vollständige EG Konformitätserklärung kann unter folgender Adresse angefordert werden:

inMusic GmbH
Harkortstrasse 12-32
40880 Ratingen
GERMANY

Setup

Teile, die nicht unter **Einführung > Lieferumfang** angegeben sind, sind separat erhältlich.

1. Verwenden Sie ein HDMI-Kabel, um das **HDMI In** des DN-271HE an den HDMI-Ausgang Ihres Quellgerätes anzuschließen (Blu-ray-Player, Spielekonsole etc.).
2. Schließen Sie die DN-271HE-Ausgänge an die entsprechenden Ausgabegeräte an:
 - **HDMI-Ausgang:** Verwenden Sie ein HDMI-Kabel, um ihn an Ihren Fernseher oder an ein anderes HDMI-Display anzuschließen.
 - **Optischer Ausgang:** Verwenden Sie ein optisches Kabel, um ihn mit Verstärker, Audio-Interface usw. zu verbinden
 - **Surround Audio-Ausgänge:** Verwenden Sie richtig verdrahtete Euroblock-Anschlüsse und Lautsprecherkabel, um diese an den Verstärker oder Aktivlautsprecher anzuschließen.

Hinweis: Wir empfehlen, entweder nur den **HDMI-Ausgang**, nur den **optischen Ausgang** oder nur die **Surround Audio-Ausgänge** zu verwenden. Die Verwendung mehrerer Ausgänge und/oder die Auswahl der falschen Quelle können zu unerwarteten Ergebnissen führen.

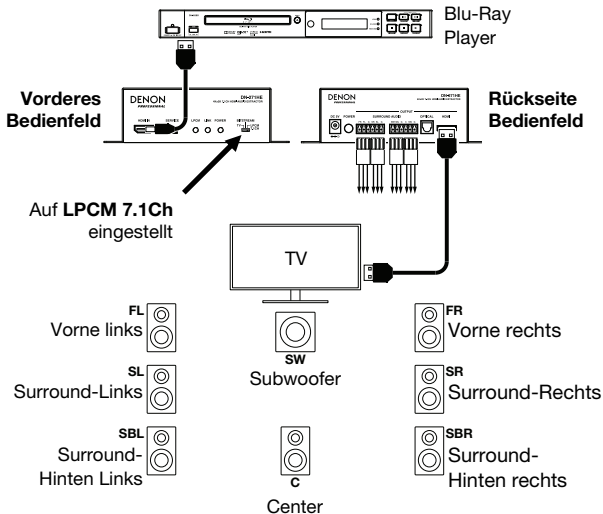
Wichtig: Wenn Ihr (an die **HDMI-In**-Buchse gesendete) Eingangssignal im **4K x 2K** oder **3D**-Format ist, verwenden Sie ein Display, das mit diesem Format und dem High-Speed-HDMI-Kabel kompatibel ist.

3. Verwenden Sie das mitgelieferte Netzteil, um den **Netzeingang** des DN-200BR an Ihre Stromquelle anzuschließen.

Stellen Sie sicher, dass der **Eingangswahlschalter** richtig eingestellt ist, bevor Sie das DN-271HE, Ihre Audioquelle, Lautsprecher usw. mit Strom versorgen. Siehe **Betrieb** für weitere Informationen.

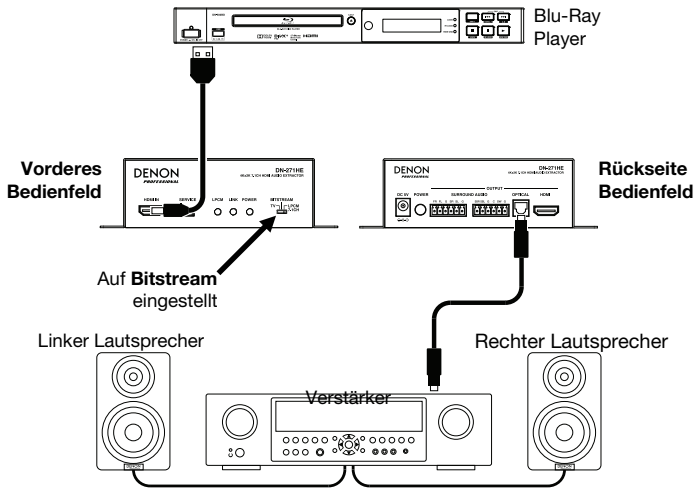
Beispiel 1: 7.1 Surround Sound-Konfiguration

Wichtig: Stellen Sie den **Eingangswahlschalter** je nach Format des eingehenden Audiosignals ein. Darüber hinaus empfehlen wir, entweder nur den **HDMI-Ausgang**, nur den **optischen Ausgang** oder nur die **Surround Audio-Ausgänge** zu verwenden. Die Verwendung mehrerer Ausgänge und/oder die Auswahl der falschen Quelle können zu unerwarteten Ergebnissen führen.



Beispiel 2: 2-Kanal-Stereo-Konfiguration

Wichtig: Stellen Sie den **Eingangswahlschalter** je nach Format des eingehenden Audiosignals ein. Darüber hinaus empfehlen wir, entweder nur den **HDMI-Ausgang**, nur den **optischen Ausgang** oder nur die **Surround Audio-Ausgänge** zu verwenden. Die Verwendung mehrerer Ausgänge und/oder die Auswahl der falschen Quelle können zu unerwarteten Ergebnissen führen.



Betrieb

So verwenden Sie das DN-271HE, um das Audiosignal aus Ihrer digital codierten Quelle zu extrahieren:

Um mit der Gebrauch des DN-271HE zu beginnen:

1. **Bevor** Sie ein Gerät einschalten, stellen Sie den **Eingangswahlschalter** auf die gewünschte Einstellung:
 - **TV:** Wenn Ihre Quelle ein typisches TV-Gerät mit Stereo-Audiosignal (links und rechts) ist, verwenden Sie diese Einstellung. Das Audiosignal wird nur an die Lautsprecher **FL** (vorne links) und **FR** (vorne rechts) gesendet.
 - **Bitstream:** Wenn Ihre Quelle Bitstream-Audio an das DN-271HE sendet, verwenden Sie diese Einstellung. Das Audiosignal wird aus dem **optischen Ausgang** und dem **HDMI-Ausgang** gesendet.
 - **LPCM 7.1Ch:** Wenn Ihre Quelle ein 7.1-Surround-Sound-Audiosignal sendet, verwenden Sie diese Einstellung. Das Audiosignal wird an die **Surround-Audio-Ausgänge** gesendet.
- Wichtig:** Stellen Sie den **Eingangswahlschalter** je nach Format des eingehenden Audiosignals ein. Die Auswahl einer falschen Quelle kann zu unerwarteten Ergebnissen führen.
2. Stellen Sie sicher, dass Ihre gewünschte Audioquelle (TV, Spielkonsole etc.) richtig angeschlossen und eingerichtet ist, um ihr Video oder Audio abzuspielen und schalten Sie sie dann ein.
3. Drücken Sie den **Ein-/Ausschalter** des DN-271HE, um es einzuschalten. Die **Power-LED** leuchtet auf.
4. Schalten Sie Ihren Verstärker, Lautsprecher usw. ein
5. Starten Sie die Video- oder Audiowiedergabe von Ihrer Audioquelle. Stellen Sie den Lautstärkepegel so hoch wie möglich ein, ohne dass es zu Verzerrungen oder „Clipping“ kommt.
6. Stellen Sie die Lautstärke an Ihrem Verstärker, Aktivlautsprecher usw. nach Wunsch ein.

Appendix (English)

Technical Specifications

Specifications are subject to change without notice.

Video Bandwidth	300 Mbps / 10.2 Gbps (1080p & 4k x 2k resolutions)
Sampling Rates	Up to 192 kHz
Connections	1 HDMI input 1 mini-USB input (for service purposes only) 1 HDMI output 1 optical output 4 3-pin Euroblock outputs
HDMI Cable Distance	32.8 ft. (10 m): 1080p, 8-bit 32.8 ft. (10 m): 1080p, 12-bit 16.4 ft. (5 m): 4K x 2K
Operation Temperature	32–104°F / 0–40°C
Power	Power Adapter: 5 V DC, 2.6 A, center-positive Input Voltage: 100–240 V AC, 50/60 Hz Power Consumption: 2.39 W
Dimensions (width x depth x height)	5.9" x 4.9" x 1.9" / 149 mm x 124 mm x 49 mm
Weight	1.3 lbs. / 0.6 kg

Audio Formats

HDMI Output	LPCM 2-Ch., LPCM 5.1-Ch., LPCM 7.1-Ch., Dolby Digital 2/5.1-Ch., Dolby Digital Plus, Dolby TrueHD, DTS 2/5.1-Ch., DTS-HD Master Audio
Optical Output	LPCM 2-Ch., Dolby Digital 2/5.1-Ch., DTS 2/5.1-Ch.
7.1 Surround Audio Outputs	Analog Stereo 7.1

Audio Source Format (into HDMI In)	HDMI Output	Optical Output	7.1 Surround Audio Outputs
LPCM 2-Ch.	✓	✓	✓
LPCM 5.1-Ch.	✓		✓
LPCM 7.1-Ch.	✓		✓
Bitstream 5.1-Ch.	✓	✓	
Bitstream 7.1-Ch.	✓		

Trademarks and Licenses

Denon is a trademark of D&M Holdings Inc., registered in the U.S. and other countries. Blu-ray™ and the logo are trademarks of the Blu-ray Disc Association. The term HDMI and the HDMI Logo are trademarks or registered trademarks of HDMI Licensing LLC in the United States and other countries. Dolby and the double-D symbol are registered trademarks of Dolby Laboratories. DTS-HD Master Audio, the Symbol, & DTS and the Symbol together are trademarks or registered trademarks, and is a trademark of DTS, Inc. DivX® and the DivX Mark are trademarks or registered trademarks of DivX, LLC and its affiliates in the United States and other countries and is used under license. All other product or company names are trademarks or registered trademarks of their respective owners.

denonpro.com

Manual Version 1.0