



# Beam Moving Head B2R

moving head



Musikhaus Thomann  
Thomann GmbH  
Hans-Thomann-Straße 1  
96138 Burgebrach  
Deutschland  
Telefon: +49 (0) 9546 9223-0  
E-Mail: [info@thomann.de](mailto:info@thomann.de)  
Internet: [www.thomann.de](http://www.thomann.de)

27.07.2017, ID: 409533

## Inhaltsverzeichnis

<b>1</b>	<b>Allgemeine Hinweise</b> .....	<b>4</b>
	1.1 Weitere Informationen.....	4
	1.2 Darstellungsmittel.....	4
	1.3 Symbole und Signalwörter.....	5
<b>2</b>	<b>Sicherheitshinweise</b> .....	<b>7</b>
<b>3</b>	<b>Leistungsmerkmale</b> .....	<b>10</b>
<b>4</b>	<b>Installation</b> .....	<b>11</b>
<b>5</b>	<b>Inbetriebnahme</b> .....	<b>13</b>
<b>6</b>	<b>Anschlüsse und Bedienelemente</b> .....	<b>14</b>
<b>7</b>	<b>Bedienung</b> .....	<b>16</b>
	7.1 Gerät starten.....	16
	7.2 Betriebsarten.....	16
	7.3 Geräteeinstellungen.....	17
	7.4 Geräte-Info, Reset.....	18
	7.5 Gobos.....	19
	7.6 Menüübersicht.....	19
	7.7 Funktionen im 13-Kanal-DMX-Modus.....	20
<b>8</b>	<b>Wartung</b> .....	<b>23</b>
	8.1 Lampe einsetzen oder austauschen.....	23
<b>9</b>	<b>Technische Daten</b> .....	<b>29</b>
<b>10</b>	<b>Stecker- und Anschlussbelegungen</b> .....	<b>30</b>
<b>11</b>	<b>Fehlerbehebung</b> .....	<b>31</b>
<b>12</b>	<b>Reinigung</b> .....	<b>32</b>
<b>13</b>	<b>Umweltschutz</b> .....	<b>33</b>

# 1 Allgemeine Hinweise

Diese Bedienungsanleitung enthält wichtige Hinweise zum sicheren Betrieb des Geräts. Lesen und befolgen Sie die angegebenen Sicherheitshinweise und Anweisungen. Bewahren Sie die Anleitung zum späteren Nachschlagen auf. Sorgen Sie dafür, dass sie allen Personen zur Verfügung steht, die das Gerät verwenden. Sollten Sie das Gerät verkaufen, achten Sie bitte darauf, dass der Käufer diese Anleitung erhält.

Unsere Produkte unterliegen einem Prozess der kontinuierlichen Weiterentwicklung. Daher bleiben Änderungen vorbehalten.

## 1.1 Weitere Informationen

Auf unserer Homepage ([www.thomann.de](http://www.thomann.de)) finden Sie viele weitere Informationen und Details zu den folgenden Punkten:

Download	Diese Bedienungsanleitung steht Ihnen auch als PDF-Datei zum Download zur Verfügung.
Stichwortsuche	Nutzen Sie in der elektronischen Version die Suchfunktion, um die für Sie interessanten Themen schnell zu finden.
Online-Ratgeber	Unsere Online-Ratgeber informieren Sie ausführlich über technische Grundlagen und Fachbegriffe.
Persönliche Beratung	Zur persönlichen Beratung wenden Sie sich bitte an unsere Fach-Hotline.
Service	Sollten Sie Probleme mit dem Gerät haben, steht Ihnen der Kundenservice gerne zur Verfügung.

## 1.2 Darstellungsmittel

In dieser Bedienungsanleitung werden die folgenden Darstellungsmittel verwendet:

### Beschriftungen

Die Beschriftungen für Anschlüsse und Bedienelemente sind durch eckige Klammern und Kursivdruck gekennzeichnet.

**Beispiele:** Regler [*VOLUME*], Taste [*Mono*].

### Anzeigen

Am Gerät angezeigte Texte und Werte sind durch Anführungszeichen und Kursivdruck markiert.

**Beispiele:** „*24ch*“, „*OFF*“.

**Querverweise**

Verweise auf andere Stellen der Bedienungsanleitung erkennen Sie am vorangestellten Pfeil und der angegebenen Seitenzahl. In der elektronischen Version der Bedienungsanleitung können Sie auf den Querverweis klicken, um direkt an die angegebene Stelle zu springen.

Beispiel: Siehe  „Querverweise“ auf Seite 5.


**1.3 Symbole und Signalwörter**

In diesem Abschnitt finden Sie eine Übersicht über die Bedeutung der Symbole und Signalwörter, die in dieser Bedienungsanleitung verwendet werden.

Signalwort	Bedeutung
<b>GEFAHR!</b>	Diese Kombination aus Symbol und Signalwort weist auf eine unmittelbar gefährliche Situation hin, die zum Tod oder zu schweren Verletzungen führt, wenn sie nicht gemieden wird.
<b>WARNUNG!</b>	Diese Kombination aus Symbol und Signalwort weist auf eine möglicherweise gefährliche Situation hin, die zum Tod oder zu schweren Verletzungen führen kann, wenn sie nicht gemieden wird.
<b>VORSICHT!</b>	Diese Kombination aus Symbol und Signalwort weist auf eine möglicherweise gefährliche Situation hin, die zu geringfügigen oder leichten Verletzungen führen kann, wenn sie nicht gemieden wird.
<b>HINWEIS!</b>	Diese Kombination aus Symbol und Signalwort weist auf eine möglicherweise gefährliche Situation hin, die zu Sach- und Umweltschäden führen kann, wenn sie nicht gemieden wird.

Warnzeichen	Art der Gefahr
	Warnung vor gefährlicher elektrischer Spannung.
	Warnung vor heißer Oberfläche.
	Warnung vor gefährlicher optischer Strahlung.
	Warnung vor schwebender Last.
	Warnung vor giftigen Stoffen.

Warnzeichen	Art der Gefahr
	Warnung vor einer Gefahrenstelle.

## 2 Sicherheitshinweise

### Bestimmungsgemäßer Gebrauch

Dieses Gerät ist für den Einsatz als frei beweglicher Multifunktionsscheinwerfer bestimmt. Das Gerät ist für den professionellen Einsatz konzipiert und nicht für die Verwendung in Haushalten geeignet. Verwenden Sie das Gerät ausschließlich wie in dieser Bedienungsanleitung beschrieben. Jede andere Verwendung sowie die Verwendung unter anderen Betriebsbedingungen gelten als nicht bestimmungsgemäß und können zu Personen- oder Sachschäden führen. Für Schäden, die aus nicht bestimmungsgemäßem Gebrauch entstehen, wird keine Haftung übernommen.

Das Gerät darf nur von Personen benutzt werden, die über ausreichende physische, sensorische und geistige Fähigkeiten sowie über entsprechendes Wissen und Erfahrung verfügen. Andere Personen dürfen das Gerät nur benutzen, wenn sie von einer für ihre Sicherheit zuständigen Person beaufsichtigt oder angeleitet werden.

### Sicherheit



#### **GEFAHR!**

##### **Gefahren für Kinder**

Sorgen Sie dafür, dass Kunststoffhüllen, Verpackungen, etc. ordnungsgemäß entsorgt werden und sich nicht in der Reichweite von Babys und Kleinkindern befinden. Erstickungsgefahr!

Achten Sie darauf, dass Kinder keine Kleinteile vom Gerät (z.B. Bedientknöpfe o.ä.) lösen. Sie könnten die Teile verschlucken und daran ersticken!

Lassen Sie Kinder nicht unbeaufsichtigt elektrische Geräte benutzen.



#### **GEFAHR!**

##### **Elektrischer Schlag durch hohe Spannungen im Geräteinneren**

Im Inneren des Geräts befinden sich Teile, die unter hoher elektrischer Spannung stehen.

Entfernen Sie niemals Abdeckungen. Im Geräteinneren befinden sich keine vom Benutzer zu wartenden Teile.

Verwenden Sie das Gerät nicht, wenn Abdeckungen, Schutzvorrichtungen oder optische Komponenten fehlen oder beschädigt sind.



#### **GEFAHR!**

##### **Elektrischer Schlag durch Kurzschluss**

Verwenden Sie immer ein ordnungsgemäß isoliertes dreiadriges Netzkabel mit einem Schutzkontaktstecker. Nehmen Sie am Netzkabel und am Netzstecker keine Veränderungen vor. Bei Nichtbeachtung kann es zu einem elektrischen Schlag kommen und es besteht Brand- und Lebensgefahr. Falls Sie sich unsicher sind, wenden Sie sich an einen autorisierten Elektriker.

**WARNUNG!****Augenverletzungen durch hohe Lichtintensität**

Blicken Sie niemals direkt in die Lichtquelle.

**WARNUNG!****Gefahr eines epileptischen Anfalls**

Lichtblitze (strobe effects) können bei empfindlichen Menschen epileptische Anfälle auslösen. Empfindliche Menschen sollten es vermeiden, auf blinkendes Licht zu blicken.

**WARNUNG!****Verletzungsgefahr durch Herabfallen**

Stellen Sie sicher, dass die Montage den Normen und Vorschriften in Ihrem Land entspricht. Sichern Sie das Gerät immer durch eine zweite Befestigung, zum Beispiel ein Sicherheitsfangseil oder eine Sicherungskette.

Die Tragfähigkeit von Traversen oder anderen Befestigungen muss für die vorgesehene Anzahl an Geräten ausreichen. Beachten Sie, dass durch die Bewegung des Kopfes zusätzliche Lasten auf die tragenden Teile einwirken.

**VORSICHT!****Verletzungsgefahr durch Bewegungen des Geräts**

Der Kopf des Geräts kann schnelle Bewegungen (Drehung, Neigung) ausführen und sehr helles Licht erzeugen. Das gilt auch unmittelbar nach dem Einschalten, bei automatischem oder ferngesteuertem Betrieb und beim Ausschalten eines angeschlossenen DMX-Controllers. Personen, die sich unmittelbar neben dem Gerät aufhalten, können dadurch verletzt oder erschreckt werden.

Stellen Sie vor dem Einschalten und während des Betriebs sicher, dass sich keine Personen in unmittelbarer Nähe des Geräts aufhalten. Werden im Bewegungsbereich oder in unmittelbarer Nähe des Geräts Arbeiten ausgeführt, muss das Gerät ausgeschaltet bleiben.

**HINWEIS!****Brandgefahr**

Decken Sie das Gerät oder die Lüftungsschlitze niemals ab. Montieren Sie das Gerät nicht direkt neben einer Wärmequelle. Halten Sie das Gerät von offenem Feuer fern.





**HINWEIS!**

**Brand- und Überhitzungsgefahr**

Der Abstand zwischen der Lichtquelle und brennbaren Materialien muss größer als 12 m sein. Der Abstand zu nicht brennbaren Materialien muss größer als 2 m sein.

Sorgen Sie stets für ausreichende Belüftung.

Die Umgebungstemperatur muss immer unter 40 °C liegen.



**HINWEIS!**

**Betriebsbedingungen**

Das Gerät ist für die Benutzung in Innenräumen ausgelegt. Um Beschädigungen zu vermeiden, setzen Sie das Gerät niemals Flüssigkeiten oder Feuchtigkeit aus. Vermeiden Sie direkte Sonneneinstrahlung, starken Schmutz und starke Vibrationen.

Das Gerät darf während des Gebrauchs nicht bewegt werden.



**HINWEIS!**

**Stromversorgung**

Bevor Sie das Gerät anschließen, überprüfen Sie, ob die Spannungsangabe auf dem Gerät mit Ihrem örtlichen Stromversorgungsnetz übereinstimmt und ob die Netzsteckdose über einen Fehlerstromschutzschalter (FI) abgesichert ist. Nichtbeachtung kann zu einem Schaden am Gerät und zu Verletzungen des Benutzers führen.

Wenn Gewitter aufziehen oder wenn Sie das Gerät längere Zeit nicht benutzen wollen, trennen Sie es vom Netz, um die Gefahr eines elektrischen Schlags oder eines Brands zu verringern.



**HINWEIS!**

**Mögliche Fleckenbildung**

Der enthaltene Weichmacher in den Gummifüßen dieses Produkts kann unter Umständen mit der Beschichtung Ihres Parkett-, Linoleum-, Laminat- oder PVC-Bodens reagieren und nach einiger Zeit dunkle Schatten hinterlassen, die sich nicht wieder entfernen lassen.

Bitte bringen Sie die Gummifüße im Zweifelsfall nicht in direkten Kontakt mit Ihrem Boden und benutzen Sie Filzschoner oder einen Teppich als Unterlage.

### 3 Leistungsmerkmale

Der Moving Head eignet sich besonders für professionelle Beleuchtungsaufgaben, zum Beispiel bei Veranstaltungen, auf Rockbühnen, im Theater- und im Musicalbereich oder in Diskotheken.

Besondere Eigenschaften des Geräts:

- Ansteuerung über DMX (13 Kanäle), über Tasten und Display am Gerät
- Betriebsarten: Stand-Alone, Sound-Steuerung, Master/Slave, DMX (13 Kanäle)
- PAN-Bewegung: 540°
- TILT-Bewegung: 270°
- PAN-/TILT-Geschwindigkeit einstellbar
- Schrittmotoren mit 16-Bit-Auflösung
- Farbrad mit 14 Farben und Weiß
- Gobo-Rad mit 15 statischen Gobos und offen
- Effektrad mit rotierbarem Achtfachprisma
- motorbetriebener Fokus
- mechanischer Shutter
- zwei Omega Brackets mit Schnellverschluss, zwei C-Haken und ein Sicherheitsfangseil im Lieferumfang enthalten

## 4 Installation

Packen Sie das Gerät aus und überprüfen Sie es sorgfältig auf Schäden, bevor Sie es verwenden. Heben Sie die Verpackung auf. Um das Gerät bei Transport und Lagerung optimal vor Erschütterungen, Staub und Feuchtigkeit zu schützen, benutzen Sie die Originalverpackung oder eigene, besonders dafür geeignete Transport- bzw. Lagerungsverpackungen.

Heben Sie das Gerät nur an der Gerätebasis an. Durch das Heben am Scheinwerferkopf kann das Gerät beschädigt werden.

Sie können das Gerät hängend oder stehend installieren. Die Befestigung während des Gebrauchs muss immer auf einer festen Oberfläche oder an einem dafür zugelassenen Träger erfolgen.

Arbeiten Sie immer von einer stabilen Plattform aus, wenn Sie das Gerät installieren, bewegen oder Wartungsarbeiten daran durchführen. Dabei muss der Bereich unterhalb des Geräts abgesperrt sein.



### **WARNUNG!**

#### **Verletzungsgefahr durch Herabfallen**

Stellen Sie sicher, dass die Montage den Normen und Vorschriften in Ihrem Land entspricht. Sichern Sie das Gerät immer durch eine zweite Befestigung, zum Beispiel ein Sicherheitsfangseil oder eine Sicherungskette.

Die Tragfähigkeit von Traversen oder anderen Befestigungen muss für die vorgesehene Anzahl an Geräten ausreichen. Beachten Sie, dass durch die Bewegung des Kopfes zusätzliche Lasten auf die tragenden Teile einwirken.



### **VORSICHT!**

#### **Verletzungsgefahr durch Bewegungen des Geräts**

Der Kopf des Geräts kann schnelle Bewegungen (Drehung, Neigung) ausführen und sehr helles Licht erzeugen. Das gilt auch unmittelbar nach dem Einschalten, bei automatischem oder ferngesteuertem Betrieb und beim Ausschalten eines angeschlossenen DMX-Controllers. Personen, die sich unmittelbar neben dem Gerät aufhalten, können dadurch verletzt oder erschreckt werden.

Stellen Sie vor dem Einschalten und während des Betriebs sicher, dass sich keine Personen in unmittelbarer Nähe des Geräts aufhalten.

Werden im Bewegungsbereich oder in unmittelbarer Nähe des Geräts Arbeiten ausgeführt, muss das Gerät ausgeschaltet bleiben.



## HINWEIS!

### Brand- und Überhitzungsgefahr

Der Abstand zwischen der Lichtquelle und brennbaren Materialien muss größer als 12 m sein. Der Abstand zu nicht brennbaren Materialien muss größer als 2 m sein.

Sorgen Sie stets für ausreichende Belüftung.

Die Umgebungstemperatur muss immer unter 40 °C liegen.



## HINWEIS!

### Mögliche Schäden durch Bewegungen des Geräts

Stellen Sie sicher, dass rund um das Gerät genügend Platz für die Bewegungen des Gerätekopfs (Drehung, Neigung) bleibt.



## HINWEIS!

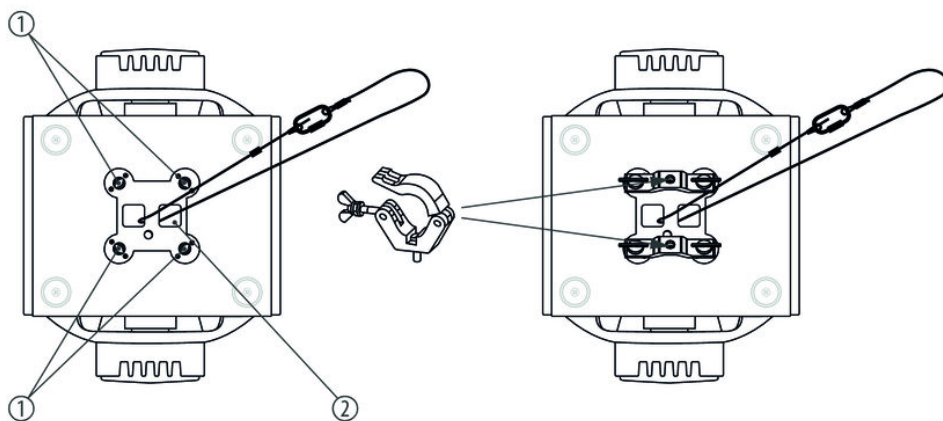
### Mögliche Störungen bei der Datenübertragung

Um einen störungsfreien Betrieb zu gewährleisten, benutzen Sie spezielle DMX-Kabel und keine normalen Mikrofonkabel.

Verbinden Sie den DMX-Eingang oder -Ausgang niemals mit Audiogeräten wie Mischpulten oder Verstärkern.

## Befestigungsmöglichkeiten

Die Schnellverschlussöffnungen an der Gehäuseunterseite dienen zur sicheren Befestigung der mitgelieferten Omega Brackets. Hieran wiederum werden die Flugadapter (wie zum Beispiel die mitgelieferten C-Haken) befestigt. Das ebenfalls mitgelieferte Sicherheitsfangseil muss durch die Aussparungen an der Gehäuseunterseite geführt werden, wie in der folgenden Abbildung dargestellt.



1 Schnellverschlussöffnungen für Omega Brackets

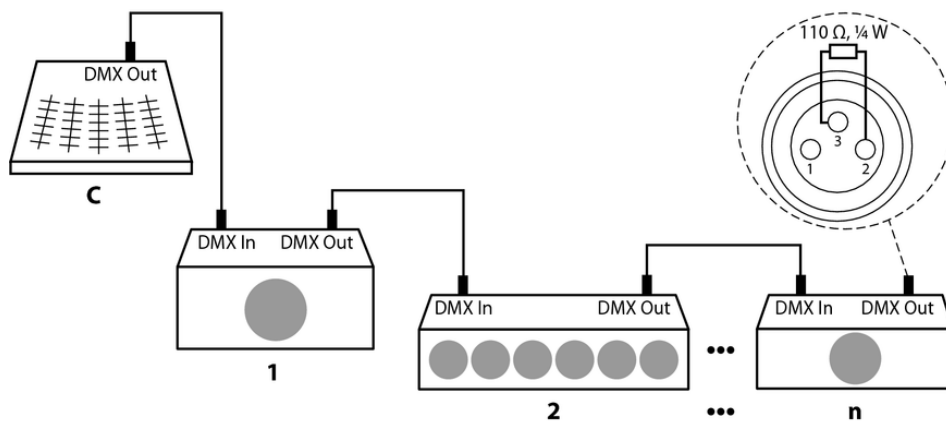
2 Öffnungen für Sicherheitsfangseil

## 5 Inbetriebnahme

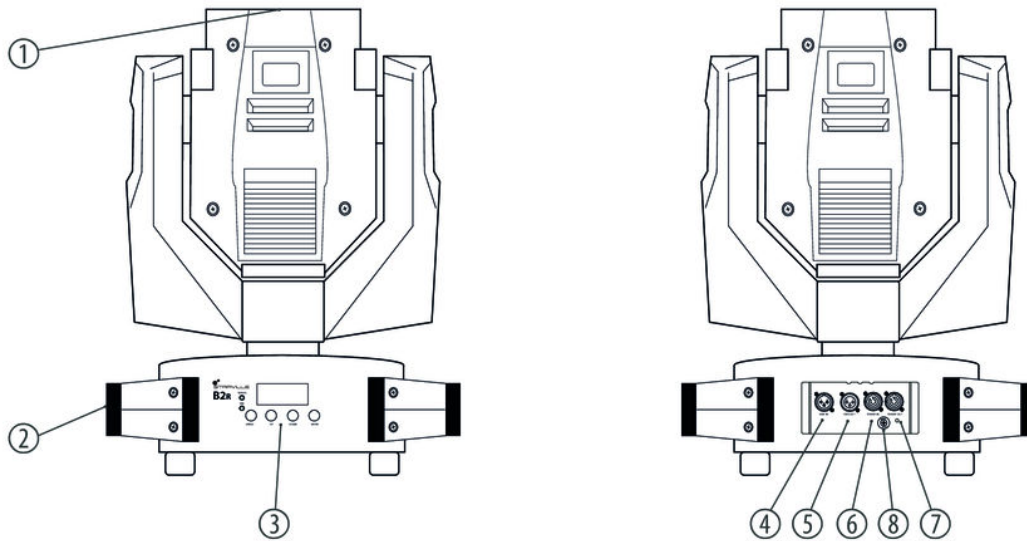
Stellen Sie alle Verbindungen her, solange das Gerät ausgeschaltet ist. Benutzen Sie für alle Verbindungen hochwertige Kabel, die möglichst kurz sein sollten. Verlegen Sie die Kabel so, dass sich keine Stolperfallen bilden.

### Verbindungen in der Betriebsart „DMX“

Verbinden Sie den DMX-Eingang des Geräts mit dem DMX-Ausgang eines DMX-Controllers oder eines anderen DMX-Geräts. Verbinden Sie den Ausgang des ersten DMX-Geräts mit dem Eingang des zweiten und so weiter, um eine Reihenschaltung zu bilden. Stellen Sie sicher, dass der Ausgang des letzten DMX-Geräts in der Kette mit einem Widerstand ( $110 \Omega$ ,  $\frac{1}{4} W$ ) abgeschlossen ist.



## 6 Anschlüsse und Bedienelemente



1 Lichtaustritt

2 Haltegriffe

3 Display

[*SIGNAL*]

Anzeige-LED. Diese LED leuchtet, sobald das Gerät ein Signal empfängt.

[*MIC*]

Integriertes Mikrofon für Musiksteuerung.

[*MENU*]

Aktiviert das Hauptmenü und wechselt zwischen den Menüpunkten. Schließt ein geöffnetes Untermenü.

[*UP*]

Erhöht den angezeigten Wert um eins.

[*DOWN*]

Verringert den angezeigten Wert um eins.

[*ENTER*]

Wählt eine Option der jeweiligen Betriebsart aus, bestätigt den eingestellten Wert.

4 [*DMX IN*]

DMX-Eingang zur Ansteuerung des Geräts per DMX.

5 [*DMX OUT*]

DMX-Ausgang zur Anbindung weiterer DMX-Geräte in einem DMX-Universum.

6	<i>[POWER IN]</i> Verriegelbare Power-Twist-Eingangsbuchse für die Stromversorgung
7	<i>[POWER OUT]</i> Verriegelbare Power-Twist-Ausgangsbuchse für die Stromversorgung weiterer Geräte.
8	Sicherungshalter

## 7 Bedienung

### 7.1 Gerät starten



#### **VORSICHT!**

#### **Verletzungsgefahr durch Bewegungen des Geräts**

Der Kopf des Geräts kann schnelle Bewegungen (Drehung, Neigung) ausführen und sehr helles Licht erzeugen. Das gilt auch unmittelbar nach dem Einschalten, bei automatischem oder ferngesteuertem Betrieb und beim Ausschalten eines angeschlossenen DMX-Controllers. Personen, die sich unmittelbar neben dem Gerät aufhalten, können dadurch verletzt oder erschreckt werden.

Stellen Sie vor dem Einschalten und während des Betriebs sicher, dass sich keine Personen in unmittelbarer Nähe des Geräts aufhalten. Werden im Bewegungsbereich oder in unmittelbarer Nähe des Geräts Arbeiten ausgeführt, muss das Gerät ausgeschaltet bleiben.

Verbinden Sie das Gerät mit dem Stromnetz, um den Betrieb zu starten. Nach einigen Sekunden beginnen die Lüfter zu arbeiten, der Kopf bewegt sich zu den Ausgangspunkten für Drehung (pan) und Neigung (tilt). Nach einigen weiteren Sekunden arbeitet das Gerät im zuletzt eingestellten Modus. Im Display erscheint die zuletzt eingestellte DMX-Adresse. Etwa eine Minute nach dem Einschalten leuchtet das Leuchtmittel mit voller Helligkeit.

### 7.2 Betriebsarten

#### **Betriebsart DMX, DMX-Adresse einstellen**

Drücken Sie *[MENU]*, um das Hauptmenü zu öffnen. Wählen Sie mit *[UP]* bzw. *[DOWN]* den Menüpunkt „DMX Mode“ und bestätigen Sie mit *[ENTER]*, um das Untermenü „Address“ zu öffnen.

Legen Sie hier mit *[UP]* bzw. *[DOWN]* eine DMX-Adresse zwischen „1“ ... „500“ (höchste mögliche DMX-Adresse für den Betrieb mit 13 Kanälen) fest.

Bestätigen Sie mit *[ENTER]*, um die Einstellung zu speichern. Kehren Sie mit *[MENU]* jeweils eine Menüebene zurück.

#### **Betriebsart AUTO**

Drücken Sie *[MENU]*, um das Hauptmenü zu öffnen. Wählen Sie mit *[UP]* bzw. *[DOWN]* den Menüpunkt „AutoMode“ und bestätigen Sie mit *[ENTER]*.

Wählen Sie mit *[UP]* bzw. *[DOWN]* den Menüpunkt „Program“ und bestätigen Sie mit *[ENTER]*. Wählen Sie nun mit *[UP]* bzw. *[DOWN]* eines der verfügbaren Programme „1“ ... „9“ aus und bestätigen Sie mit *[ENTER]*.

Wählen Sie anschließend mit *[UP]* bzw. *[DOWN]* den Menüpunkt „Speed“ und bestätigen Sie mit *[ENTER]*. Legen Sie nun mit *[UP]* bzw. *[DOWN]* die Programmablaufgeschwindigkeit in einem Bereich von „1“ ... „9“ fest.

Bestätigen Sie mit *[ENTER]*, um die Einstellung zu speichern. Kehren Sie mit *[MENU]* jeweils eine Menüebene zurück.



**Betriebsart SOUND**

Drücken Sie *[MENU]*, um das Hauptmenü zu öffnen. Wählen Sie mit *[UP]* bzw. *[DOWN]* den Menüpunkt „Sound“ und bestätigen Sie mit *[ENTER]*.

Wählen Sie mit *[UP]* bzw. *[DOWN]* den Menüpunkt „Program“ und bestätigen Sie mit *[ENTER]*. Wählen Sie nun mit *[UP]* bzw. *[DOWN]* eines der verfügbaren Programme „1“ ... „9“ aus und bestätigen Sie mit *[ENTER]*.

Wählen Sie anschließend mit *[UP]* bzw. *[DOWN]* den Menüpunkt „Sens“ und bestätigen Sie mit *[ENTER]*. Regulieren Sie nun mit *[UP]* bzw. *[DOWN]* die Mikrofonempfindlichkeit in einem Bereich von „1“ ... „9“.

Bestätigen Sie mit *[ENTER]*, um die Einstellung zu speichern. Kehren Sie mit *[MENU]* jeweils eine Menüebene zurück.

**Betriebsart SLAVE**

Drücken Sie *[MENU]*, um das Hauptmenü zu öffnen. Wählen Sie mit *[UP]* bzw. *[DOWN]* den Menüpunkt „Slave“ und bestätigen Sie mit *[ENTER]*.

Wählen Sie nun mit *[UP]* bzw. *[DOWN]* die Option „Yes“, um das Gerät im Slave-Modus zu betreiben, bzw. „No“, um den Slave-Modus zu deaktivieren.

Bestätigen Sie mit *[ENTER]*, um die Einstellung zu speichern. Kehren Sie mit *[MENU]* jeweils eine Menüebene zurück.

**7.3 Geräteeinstellungen**

In diesem Menü haben Sie die Möglichkeit, verschiedene Geräteparameter einzustellen.

Öffnen Sie zunächst das Hauptmenü. Wählen Sie mit *[UP]* bzw. *[DOWN]* den Menüpunkt „Settings“ und bestätigen Sie mit *[ENTER]*. Markieren Sie mit *[UP]* bzw. *[DOWN]* eines der folgenden Untermenüs. Bestätigen Sie mit *[ENTER]*, um das jeweilige Untermenü zu öffnen.

**Lampenzündung**

Wählen Sie mit *[UP]* bzw. *[DOWN]* den Menüpunkt „Lamp“ und bestätigen Sie mit *[ENTER]*. Wählen Sie nun mit *[UP]* bzw. *[DOWN]* eine der Optionen „On“ (Lampe beim Einschalten Geräts automatisch zünden) oder „Off“ (Lampe nach dem Einschalten des Geräts manuell zünden).

Bestätigen Sie mit *[ENTER]*, um die Einstellung zu speichern. Kehren Sie mit *[MENU]* jeweils eine Menüebene zurück.

**Pan-Umkehrung**

Wählen Sie mit *[UP]* bzw. *[DOWN]* den Menüpunkt „ReverPan“ und bestätigen Sie mit *[ENTER]*. Wählen Sie nun mit *[UP]* bzw. *[DOWN]* eine der Optionen „No“ (normale Drehungsrichtung) oder „Yes“ (umgekehrte Drehungsrichtung).

Bestätigen Sie mit *[ENTER]*, um die Einstellung zu speichern. Kehren Sie mit *[MENU]* jeweils eine Menüebene zurück.

### Tilt-Umkehrung

Wählen Sie mit *[UP]* bzw. *[DOWN]* den Menüpunkt „ReverTilt“ und bestätigen Sie mit *[ENTER]*. Wählen Sie nun mit *[UP]* bzw. *[DOWN]* eine der Optionen „No“ (normale Neigungsrichtung) oder „Yes“ (umgekehrte Neigungsrichtung).

Bestätigen Sie mit *[ENTER]*, um die Einstellung zu speichern. Kehren Sie mit *[MENU]* jeweils eine Menüebene zurück.

### Hintergrundbeleuchtung Display

Wählen Sie mit *[UP]* bzw. *[DOWN]* den Menüpunkt „B-light“ und bestätigen Sie mit *[ENTER]*. Wählen Sie nun mit *[UP]* bzw. *[DOWN]* eine der Optionen „On“ (Hintergrundbeleuchtung des Displays einschalten) oder „Off“ (Hintergrundbeleuchtung des Displays ausschalten).

Bestätigen Sie mit *[ENTER]*, um die Einstellung zu speichern. Kehren Sie mit *[MENU]* jeweils eine Menüebene zurück.

### DMX-Ausfall

Wählen Sie mit *[UP]* bzw. *[DOWN]* den Menüpunkt „DMX Fail“ und bestätigen Sie mit *[ENTER]*. Legen Sie nun mit *[UP]* bzw. *[DOWN]* fest, wie sich das Gerät bei einem Ausfall des DMX-Signals verhält:

- „Hold“: das Gerät arbeitet im aktuellen Modus mit den zuletzt aktiven DMX-Werten weiter, bis das Signal wieder zurückkehrt.
- „SondMod“: das Gerät wechselt automatisch in den Sound-Modus.
- „Blackout“: alle LEDs werden dunkelgeschaltet.

Bestätigen Sie mit *[ENTER]*, um die Einstellung zu speichern. Kehren Sie mit *[MENU]* jeweils eine Menüebene zurück.

### Winkel-Korrektur

Wählen Sie mit *[UP]* bzw. *[DOWN]* den Menüpunkt „XYAUTO“ und bestätigen Sie mit *[ENTER]*. Wählen Sie nun mit *[UP]* bzw. *[DOWN]* eine der Optionen „No“ (keine automatische Winkelkorrektur) oder „Yes“ (automatische Winkelkorrektur).

Bestätigen Sie mit *[ENTER]*, um die Einstellung zu speichern. Kehren Sie mit *[MENU]* jeweils eine Menüebene zurück.

### Sensor-Abgleich

Wählen Sie mit *[UP]* bzw. *[DOWN]* den Menüpunkt „Sensor“ und bestätigen Sie mit *[ENTER]*. Wählen Sie nun mit *[UP]* bzw. *[DOWN]* eine der Optionen „No“ (kein automatischer Sensorabgleich) oder „Yes“ (automatischer Sensorabgleich).

Bestätigen Sie mit *[ENTER]*, um die Einstellung zu speichern. Kehren Sie mit *[MENU]* jeweils eine Menüebene zurück.

## 7.4 Geräte-Info, Reset

### Firmware-Version

Drücken Sie *[MENU]*, um das Hauptmenü zu öffnen. Wählen Sie mit *[UP]* bzw. *[DOWN]* den Menüpunkt „Info“ und bestätigen Sie mit *[ENTER]*.

Auf dem Display erscheint die aktuelle Firmware-Nummer im Format „B2R X.X“.

Kehren Sie mit *[MENU]* jeweils eine Menüebene zurück.

### Rücksetzen auf Werkseinstellungen

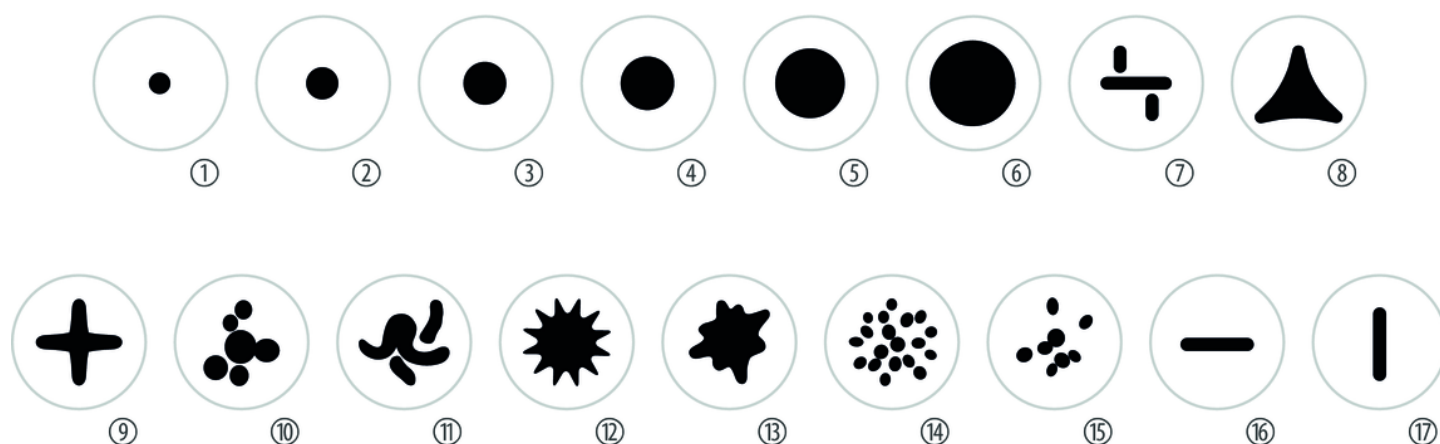
Drücken Sie **[MENU]**, um das Hauptmenü zu öffnen. Wählen Sie mit **[UP]** bzw. **[DOWN]** den Menüpunkt „Reset“ und bestätigen Sie mit **[ENTER]**.

Wählen Sie mit **[UP]** bzw. **[DOWN]** eine der Optionen „Reset in 10s“ (Zurücksetzen nach Ablauf einer Wartezeit von zehn Sekunden) oder „Reset in 00s“ (sofort Zurücksetzen).

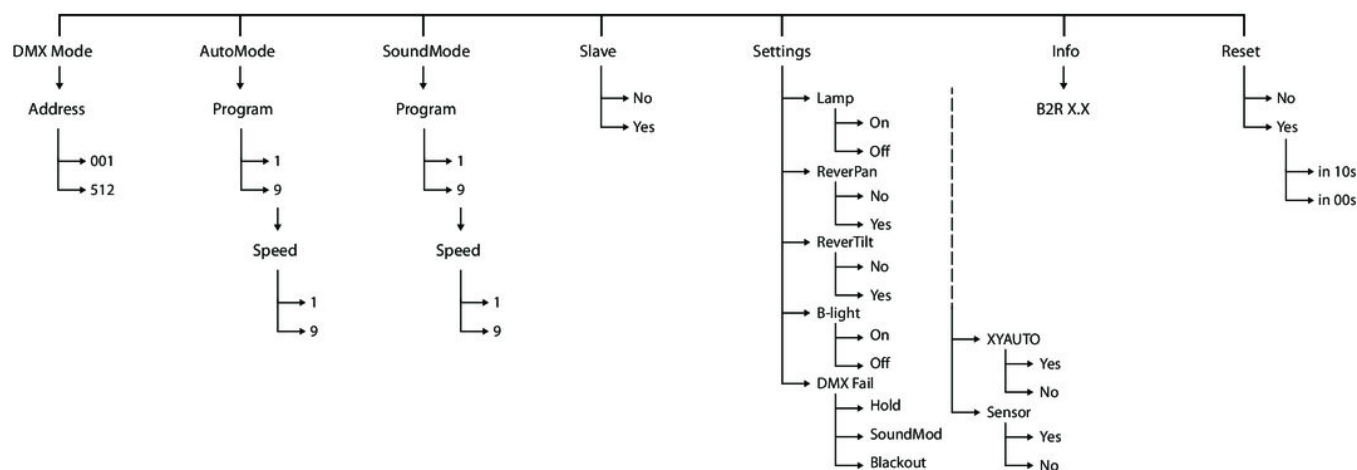
Bestätigen Sie mit **[ENTER]**, um die Einstellung zu speichern. Kehren Sie mit **[MENU]** jeweils eine Menüebene zurück.

## 7.5 Gobos

Die folgende Abbildung zeigt die verfügbaren Gobos sowie ihre Nummern.



## 7.6 Menüübersicht



## 7.7 Funktionen im 13-Kanal-DMX-Modus

Kanal	Wert	Funktion
1	0...255	Pan-Bewegung
2	0...255	Feineinstellung Pan-Bewegung
3	0...255	Tilt-Bewegung
4	0...255	Feineinstellung Tilt-Bewegung
5	0...255	Geschwindigkeit Pan- und Tilt-Bewegung
6	0...255	Shutter (0 ... 100 %)
7	0...9	Lampe dunkelgeschaltet (blackout)
	10...127	Strobe-Effekt, Geschwindigkeit ansteigend
	128...249	Strobe-Effekt mit Zufallssteuerung, Geschwindigkeit ansteigend
	250...255	Lampe konstant eingeschaltet
8	Farbrad	
	0...4	Weiß
	5...9	Weiß + Rot
	10...14	Rot
	15...19	Rot + Orange
	20...24	Orange
	25...29	Orange + Cyan
	30...34	Cyan
	35...39	Cyan + Grün
	40...44	Grün
	45...49	Grün + Hellgrün
	50...54	Hellgrün
	55...59	Hellgrün + Lavendel
	60...64	Lavendel
	65...69	Lavendel + Pink
	70...74	Pink
	75...79	Pink + Gelb
	80...84	Gelb
	85...89	Gelb + Magenta
90...94	Magenta	
95...99	Magenta + Blau	

Kanal	Wert	Funktion
	100...104	Blau
	105...109	Blau + Warmweiß (3500 K)
	110...114	Warmweiß (3500 K)
	115...119	Warmweiß (3500 K) + Weiß (4000 K)
	120...124	Weiß (4000 K)
	125...129	Weiß (4000 K) + Weiß (10000 K)
	130...134	Weiß (10000 K)
	135...139	Weiß (10000 K) + Dunkelblau
	140...149	Dunkelblau
	150...154	Dunkelblau + Weiß
	155...205	Regenbogeneffekt, Geschwindigkeit ansteigend
	206...255	Regenbogeneffekt, Umkehrung
9	Gobos	
	0...3	Gobo offen
	4...7	Gobo 1
	8...11	Gobo 2
	12...15	Gobo 3
	16...19	Gobo 4
	20...23	Gobo 5
	24...27	Gobo 6
	28...31	Gobo 7
	32...35	Gobo 8
	36...39	Gobo 9
	40...43	Gobo 10
	44...47	Gobo 11
	48...51	Gobo 12
	52...55	Gobo 13
	56...59	Gobo 14
	60...63	Gobo 15
	64...67	Gobo 15 shake
	68...71	Gobo 14 shake
	72...75	Gobo 13 shake

Kanal	Wert	Funktion
	76...79	Gobo 12 shake
	80...83	Gobo 11 shake
	84...87	Gobo 10 shake
	88...91	Gobo 9 shake
	92...95	Gobo 8 shake
	96...99	Gobo 7 shake
	100...103	Gobo 6 shake
	104...107	Gobo 5 shake
	108...111	Gobo 4 shake
	112...115	Gobo 3 shake
	116...119	Gobo 2 shake
	120...123	Gobo 1 shake
	124...127	Gobo offen shake
	128...192	Drehung des Gobo-Rads im Uhrzeigersinn, Geschwindigkeit ansteigend
	193...255	Drehung des Gobo-Rads gegen den Uhrzeigersinn, Geschwindigkeit ansteigend
10	Prisma	
	0...7	Prisma ausgeblendet
	8...255	Prisma eingeblendet
11	Prisma Rotation	
	0...9	Prisma geschlossen
	10...91	Drehung im Uhrzeigersinn
	92...173	Drehung gegen den Uhrzeigersinn
	174...255	Drehung abwechselnd im/gegen den Uhrzeigersinn
12	0...255	Fokus, linear
13	Reset	
	0...79	Ohne Funktion
	80...100	Auto-Modus
	101...127	Ohne Funktion
	128...149	Lampe ein
	150...180	Lampe aus
	181...199	Ohne Funktion
	200...255	Reset

## 8 Wartung

### 8.1 Lampe einsetzen oder austauschen

**GEFAHR!****Elektrischer Schlag durch hohe Spannungen im Geräteinneren**

Im Inneren des Geräts befinden sich Teile, die unter hoher elektrischer Spannung stehen.

Trennen Sie das Gerät vollständig vom Stromnetz, bevor Sie Abdeckungen öffnen oder entfernen. Schließen Sie das Gerät erst wieder an, wenn die Abdeckungen wieder vollständig angebracht und fest verschlossen sind.

Verwenden Sie das Gerät nicht, wenn Abdeckungen, Schutzvorrichtungen oder optische Komponenten fehlen oder beschädigt sind.

**WARNUNG!****Verbrennungsgefahr an der Geräteoberfläche und im Geräteinneren**

Das Gerät wird im Betrieb sehr heiß, sowohl an der Oberfläche als auch im Inneren.

Warten Sie nach dem Abschalten des Geräts mindestens 15 Minuten, bevor Sie mit den Wartungsarbeiten beginnen.

**WARNUNG!****Verbrennungsgefahr bei unsachgemäßem Umgang mit dem Leuchtmittel**

Das in diesem Gerät verwendete Leuchtmittel steht insbesondere im erwärmten Zustand unter hohem Druck und kann bei unsachgemäßem Umgang explodieren.

Lassen Sie das Leuchtmittel vor Beginn von Wartungsarbeiten bzw. vor einem Austausch für mindestens zwei Stunden abkühlen. Tragen Sie beim Umgang mit Leuchtmitteln stets dafür geeignete Schutzhandschuhe und eine Schutzbrille.



## **WARNUNG!**

### **Vergiftungsgefahr bei Lampenbruch**

Beim Bruch von Entladungslampen werden geringe Mengen an gesundheitsschädlichen Substanzen (zum Beispiel Quecksilber) freigesetzt.

Beim Bruch einer Entladungslampe innerhalb eines geschlossenen Raums: Raum sofort räumen und ausreichend lüften.

Zum Entfernen der Reste von gebrochenen Entladungslampen Nitril-Schutzhandschuhe, Atem- und Mundschutz tragen.

Gebrochene oder verbrauchte Entladungslampen als Sondermüll entsprechend den gesetzlichen Vorschriften in einem fest verschlossenen Behälter entsorgen.



## **WARNUNG!**

### **Gefahr von Verbrennungen und Augenverletzungen durch hohe Lichtintensität**

Das in diesem Gerät verwendete Leuchtmittel erzeugt sichtbare und unsichtbare Lichtstrahlung mit hoher Intensität.

Blicken Sie niemals direkt in die Lichtquelle.

Verwenden Sie das Gerät nicht, wenn Abdeckungen, Abschirmungen, Linsen oder sonstige optische Komponenten fehlen oder beschädigt sind. Vermeiden Sie insbesondere bei Wartungsarbeiten längere direkte Bestrahlung der Haut ohne ausreichende Abdeckung des Leuchtmittels.



## **VORSICHT!**

### **Verletzungsgefahr durch unsachgemäßen Umgang mit dem Leuchtmittel**

Nach Ablauf der angegebenen Lebensdauer des verwendeten Leuchtmittels besteht erhöhte Explosionsgefahr.

Tauschen Sie das Leuchtmittel rechtzeitig, spätestens zum Ablauf der angegebenen mittleren Lebensdauer aus.

Beachten Sie beim Austausch des Leuchtmittels alle Sicherheitshinweise zum Umgang mit Leuchtmitteln und tragen Sie dafür geeignete Schutzhandschuhe und eine Schutzbrille.



## **HINWEIS!**

### **Mögliche Schäden durch Schmutz oder Fingerabdrücke**

Schon geringste Verschmutzungen des Glaskolbens können durch die hohen Temperaturen das Leuchtmittel beim Einschalten zerstören.

Fassen Sie das Leuchtmittel nie direkt mit den Fingern an. Benutzen Sie saubere Handschuhe oder ein sauberes Tuch aus fusselfreiem Material.



**HINWEIS!****Mögliche Schäden durch falsches Leuchtmittel**

Jeder Versuch, das Gerät mit einem anderen Leuchtmittel zu betreiben als in dieser Anleitung angegeben, kann zu schweren Schäden am Gerät führen.

Verwenden Sie ausschließlich Leuchtmittel des angegebenen Typs.

**Hinweise zum Leuchtmittel**

Das Gerät darf nur mit einem Leuchtmittel des Typs „Osram Sirius HRI 132W“ für den Einsatz im Bühnen- und Theaterbereich betrieben werden. Beachten Sie die Sicherheitshinweise des Leuchtmittel-Herstellers.

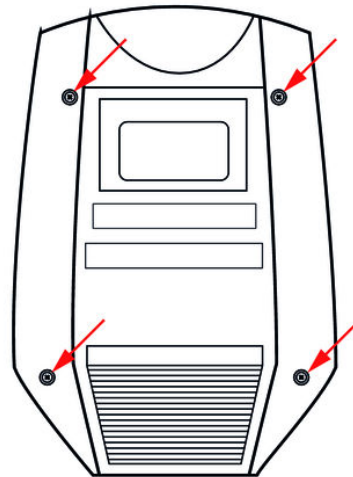
**Benötigtes Werkzeug**

Kreuzschlitzschraubendreher Größe PH2

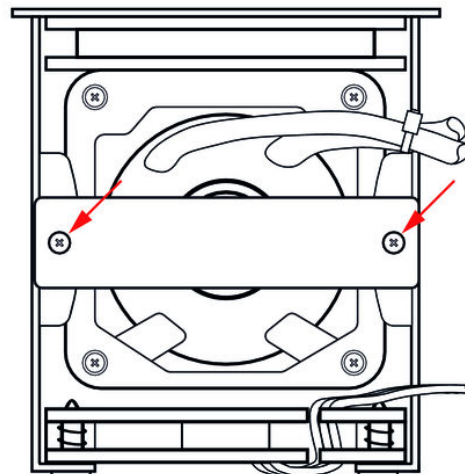
**Voraussetzungen**

Stellen Sie sicher, dass das Gerät ausgeschaltet, vom Stromnetz getrennt und vollständig abgekühlt ist.

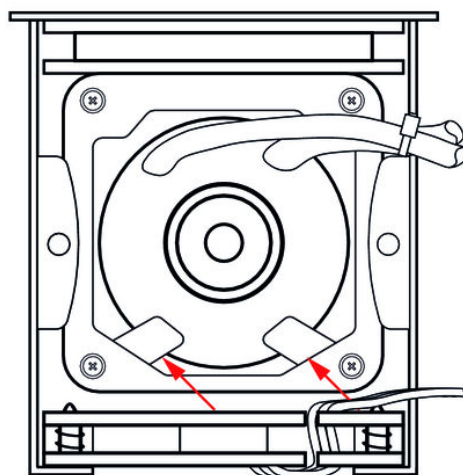
## Vorgehen



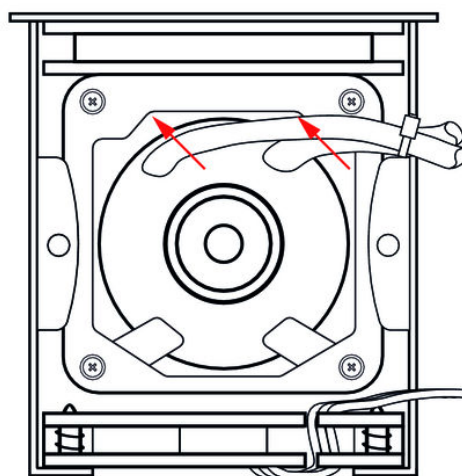
1. ➤ Nehmen Sie eine der Verkleidungen des Gerätekopfs ab. Lösen Sie dazu die vier Kreuzschlitzschrauben mit einem geeigneten Schraubendreher. Nehmen Sie anschließend die Abdeckung vorsichtig vom Gerät.
2. ➤ Kippen Sie den Kopf auf die gegenüberliegende Seite. Lösen Sie die vier Kreuzschlitzschrauben und nehmen Sie auch diese Abdeckung ab.



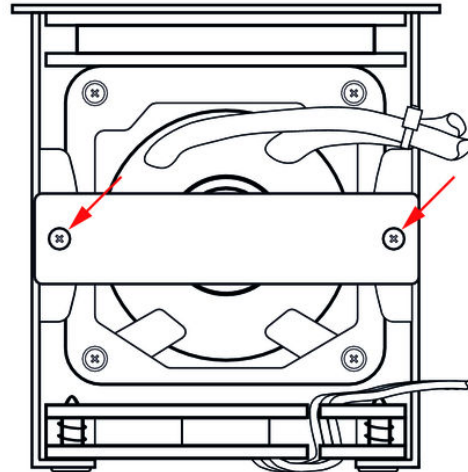
3. ➤ Lösen Sie nun die schmale Metallplatte auf der Rückseite, indem Sie die zwei Schrauben herausdrehen.



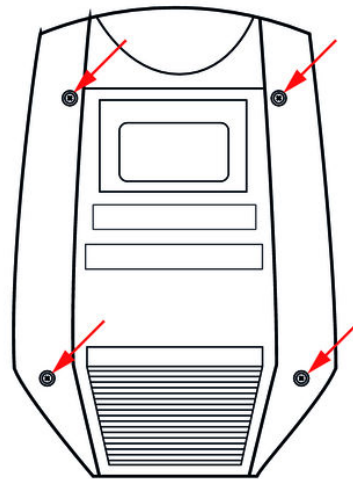
4. ▶ Richten Sie den Kopf des Geräts so aus, dass die Metallhalterungen des Leuchtmittels wie im Bild zu sehen ausgerichtet sind.
5. ▶ Drücken Sie vorsichtig von oben auf das Leuchtmittel, sodass sich die Halteplättchen etwas zurückbiegen. Kippen Sie das Leuchtmittel leicht in Ihre Richtung, um es aus der Halterung zu lösen.
6. ▶ Führen Sie das Leuchtmittel nun vorsichtig nach oben aus der Halterung. Lösen Sie die Verschraubung der Stromversorgungskabel vom alten Leuchtmittel und schließen Sie die Stromversorgungskabel am neuen Leuchtmittel an. Achten Sie beim Einbau des neuen Leuchtmittels darauf, dass der empfindliche vordere Teil nicht an das Gehäuse stößt.



7. ▶ Klemmen Sie das Leuchtmittel wieder in die Haltevorrichtung ein. Achten Sie unbedingt darauf, dass das Leuchtmittel an den Ecken unter der Halterung sitzt.

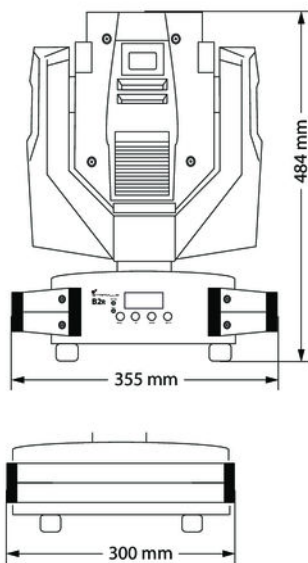


- 8.** ► Befestigen Sie die schmale Metallplatte mit den zwei Schrauben auf der Rückseite.



- 9.** ► Schließen Sie das Gehäuse mit den beiden Abdeckungen und verschrauben Sie diese mit jeweils vier Kreuzschlitzschrauben.

## 9 Technische Daten



Anzahl der DMX-Kanäle	13
Leuchtmittel	Entladungslampe Typ Osram Sirius HRI, 132 W
Abstrahlwinkel	3°
Maximaler Drehungswinkel (pan)	540°
Maximaler Neigungswinkel (tilt)	270°
Dimmer	0 ... 100 %, linear
Shutter	0,5 ... 9 Hz
Versorgungsspannung	100 – 230 V ~ 50/60 Hz
Leistungsaufnahme	150 W
Sicherung	5 mm × 20 mm, 4 A, 250 V, flink
Geräteschutzklasse	IP20
Abmessungen (B × H × T)	355 mm × 484 mm × 300 mm
Gewicht	9 kg

## 10 Stecker- und Anschlussbelegungen

### Einführung

Dieses Kapitel hilft Ihnen dabei, die richtigen Kabel und Stecker auszuwählen, um Ihr wertvolles Equipment so zu verbinden, dass ein perfektes Lichterlebnis gewährleistet wird.

Bitte beachten Sie diese Tipps, denn gerade im Bereich „Sound & Light“ ist Vorsicht angesagt: Auch wenn ein Stecker in die Buchse passt, kann das Resultat einer falschen Verbindung ein zerstörter DMX-Controller, ein Kurzschluss oder „nur“ eine nicht funktionierende Lightshow sein!

### DMX-Anschlüsse

Eine dreipolige XLR-Buchse dient als DMX-Ausgang, ein dreipoliger XLR-Stecker dient als DMX-Eingang. Die unten stehende Zeichnung und die Tabelle zeigen die Pinbelegung einer dazu passenden Kupplung.



Pin	Belegung
1	Masse (Abschirmung)
2	Signal invertiert (DMX-, „Cold“)
3	Signal (DMX+, „Hot“)

## 11 Fehlerbehebung



### HINWEIS!

#### Mögliche Störungen bei der Datenübertragung

Um einen störungsfreien Betrieb zu gewährleisten, benutzen Sie spezielle DMX-Kabel und keine normalen Mikrofonkabel.

Verbinden Sie den DMX-Eingang oder -Ausgang niemals mit Audiogeräten wie Mischpulten oder Verstärkern.

Nachfolgend sind einige Probleme aufgeführt, die während des Betriebs vorkommen können. Hier finden Sie einige Vorschläge zur einfachen Fehlerbehebung:

Symptom	Abhilfe
Das Gerät funktioniert nicht, kein Licht, der Lüfter läuft nicht	Überprüfen Sie die Netzverbindung und die Sicherung.
Keine Reaktion auf den DMX-Controller	1. Die eingestellte DMX-Adresse sollte im Display ununterbrochen erscheinen. Wenn die Adresse im Display blinkt, überprüfen Sie die DMX-Anschlüsse und -Kabel auf korrekte Verbindung
	2. Falls die eingestellte DMX-Adresse im Display ununterbrochen erscheint aber trotzdem keine Reaktion erfolgt, überprüfen Sie die Adresseneinstellungen und die DMX-Polarität.
	3. Probieren Sie einen anderen DMX-Controller aus.
	4. Prüfen Sie, ob die DMX-Kabel in der Nähe von oder neben Hochspannungskabeln liegen, die Schäden oder Störungen bei einem DMX-Schnittstellenschaltkreis verursachen könnten.

Sollten die hier gegebenen Hinweise nicht zum Erfolg führen, wenden Sie sich bitte an unser Service Center. Die Kontaktdaten finden Sie unter [www.thomann.de](http://www.thomann.de).

## 12 Reinigung

### Optische Linsen

Reinigen Sie die von außen zugänglichen optischen Linsen regelmäßig, um die Lichtleistung zu optimieren. Die Häufigkeit der Reinigung hängt von der Betriebsumgebung ab: feuchte, rauchige oder besonders schmutzige Umgebungen können eine größere Schmutzansammlung an der Optik des Geräts verursachen.

- Reinigen Sie mit einem weichen Tuch und unserem Leuchtmittel- und Linsenreiniger (Artnr. 280122).
- Trocknen Sie die Teile immer gründlich ab.

### Lüftungsgitter

Die Lüftungsgitter des Geräts müssen regelmäßig von Verunreinigungen, wie Staub usw. gereinigt werden. Schalten Sie das Gerät vor der Reinigung aus und trennen Sie netzbetriebene Geräte vom Stromnetz. Verwenden Sie zur Reinigung ein fusselfreies, angefeuchtetes Tuch. Auf keinen Fall Alkohol oder Lösungsmittel zur Reinigung verwenden!



## 13 Umweltschutz

### Verpackungsmaterial entsorgen



Für die Verpackungen wurden umweltverträgliche Materialien gewählt, die einer normalen Wiederverwertung zugeführt werden können.

Sorgen Sie dafür, dass Kunststoffhüllen, Verpackungen, etc. ordnungsgemäß entsorgt werden.

Werfen Sie diese Materialien nicht einfach weg, sondern sorgen Sie dafür, dass sie einer Wiederverwertung zugeführt werden. Beachten Sie die Hinweise und Kennzeichen auf der Verpackung.

### Entsorgen Ihres Altgeräts



Dieses Produkt unterliegt der europäischen Richtlinie über Elektro- und Elektronik-Altgeräte (WEEE-Richtlinie – Waste Electrical and Electronic Equipment) in ihrer jeweils aktuell gültigen Fassung. Entsorgen Sie Ihr Altgerät nicht mit dem normalen Hausmüll.

Entsorgen Sie das Produkt über einen zugelassenen Entsorgungsbetrieb oder über Ihre kommunale Entsorgungseinrichtung. Beachten Sie dabei die in Ihrem Land geltenden Vorschriften. Setzen Sie sich im Zweifelsfall mit Ihrer Entsorgungseinrichtung in Verbindung.

### Entsorgen von Entladungslampen

Entsorgen Sie gebrochene oder verbrauchte Entladungslampen als Sondermüll entsprechend den gesetzlichen Vorschriften in einem fest verschlossenen Behälter.





