



Bowl Beam 604Z Zoom LED MKII
Bowl Beam 604 LED MKII RGBW
moving head



Musikhaus Thomann
Thomann GmbH
Hans-Thomann-Straße 1
96138 Burgebrach
Deutschland
Telefon: +49 (0) 9546 9223-0
E-Mail: info@thomann.de
Internet: www.thomann.de

08.04.2019, ID: 414151, 434927

Inhaltsverzeichnis

1	Allgemeine Hinweise	4
1.1	Weitere Informationen.....	4
1.2	Darstellungsmittel.....	4
1.3	Symbole und Signalwörter.....	5
2	Sicherheitshinweise	6
3	Leistungsmerkmale	10
4	Installation	11
5	Inbetriebnahme	13
6	Anschlüsse und Bedienelemente	14
7	Bedienung	16
7.1	Gerät starten.....	16
7.2	Hauptmenü.....	16
7.3	Funktionen im DMX-Modus (Bowl Beam 604Z Zoom LED MKII, Artnr. 414151).....	21
7.4	Funktionen im DMX-Modus (Bowl Beam 604 LED MKII RGBW, Artnr. 434927).....	30
8	Technische Daten	39
9	Stecker- und Anschlussbelegungen	42
10	Fehlerbehebung	43
11	Reinigung	44
12	Umweltschutz	45

1 Allgemeine Hinweise

Diese Bedienungsanleitung enthält wichtige Hinweise zum sicheren Betrieb des Geräts. Lesen und befolgen Sie die angegebenen Sicherheitshinweise und Anweisungen. Bewahren Sie die Anleitung zum späteren Nachschlagen auf. Sorgen Sie dafür, dass sie allen Personen zur Verfügung steht, die das Gerät verwenden. Sollten Sie das Gerät verkaufen, achten Sie bitte darauf, dass der Käufer diese Anleitung erhält.

Unsere Produkte und Bedienungsanleitungen unterliegen einem Prozess der kontinuierlichen Weiterentwicklung. Daher bleiben Änderungen vorbehalten. Bitte informieren Sie sich in der aktuellsten Version dieser Bedienungsanleitung, die für Sie unter www.thomann.de bereitliegt.

1.1 Weitere Informationen

Auf unserer Homepage (www.thomann.de) finden Sie viele weitere Informationen und Details zu den folgenden Punkten:

Download	Diese Bedienungsanleitung steht Ihnen auch als PDF-Datei zum Download zur Verfügung.
Stichwortsuche	Nutzen Sie in der elektronischen Version die Suchfunktion, um die für Sie interessanten Themen schnell zu finden.
Online-Ratgeber	Unsere Online-Ratgeber informieren Sie ausführlich über technische Grundlagen und Fachbegriffe.
Persönliche Beratung	Zur persönlichen Beratung wenden Sie sich bitte an unsere Fach-Hotline.
Service	Sollten Sie Probleme mit dem Gerät haben, steht Ihnen der Kundenservice gerne zur Verfügung.

1.2 Darstellungsmittel

In dieser Bedienungsanleitung werden die folgenden Darstellungsmittel verwendet:

Beschriftungen

Die Beschriftungen für Anschlüsse und Bedienelemente sind durch eckige Klammern und Kursivdruck gekennzeichnet.

Beispiele: Regler [*VOLUME*], Taste [*Mono*].





Anzeigen

Am Gerät angezeigte Texte und Werte sind durch Anführungszeichen und Kursivdruck markiert.

Beispiele: „*24ch*“, „*OFF*“.

1.3 Symbole und Signalwörter

In diesem Abschnitt finden Sie eine Übersicht über die Bedeutung der Symbole und Signalwörter, die in dieser Bedienungsanleitung verwendet werden.

Signalwort	Bedeutung
GEFAHR!	Diese Kombination aus Symbol und Signalwort weist auf eine unmittelbar gefährliche Situation hin, die zum Tod oder zu schweren Verletzungen führt, wenn sie nicht gemieden wird.
WARNUNG!	Diese Kombination aus Symbol und Signalwort weist auf eine möglicherweise gefährliche Situation hin, die zum Tod oder zu schweren Verletzungen führen kann, wenn sie nicht gemieden wird.
VORSICHT!	Diese Kombination aus Symbol und Signalwort weist auf eine möglicherweise gefährliche Situation hin, die zu geringfügigen oder leichten Verletzungen führen kann, wenn sie nicht gemieden wird.
HINWEIS!	Diese Kombination aus Symbol und Signalwort weist auf eine möglicherweise gefährliche Situation hin, die zu Sach- und Umweltschäden führen kann, wenn sie nicht gemieden wird.
Warnzeichen	Art der Gefahr
	Warnung vor gefährlicher elektrischer Spannung.
	Warnung vor gefährlicher optischer Strahlung.
	Warnung vor schwebender Last.
	Warnung vor einer Gefahrenstelle.

2 Sicherheitshinweise

Bestimmungsgemäßer Gebrauch

Dieses Gerät ist für den Einsatz als frei beweglicher Multifunktionsscheinwerfer bestimmt. Das Gerät ist für den professionellen Einsatz konzipiert und nicht für die Verwendung in Haushalten geeignet. Verwenden Sie das Gerät ausschließlich wie in dieser Bedienungsanleitung beschrieben. Jede andere Verwendung sowie die Verwendung unter anderen Betriebsbedingungen gelten als nicht bestimmungsgemäß und können zu Personen- oder Sachschäden führen. Für Schäden, die aus nicht bestimmungsgemäßem Gebrauch entstehen, wird keine Haftung übernommen.

Das Gerät darf nur von Personen benutzt werden, die über ausreichende physische, sensorische und geistige Fähigkeiten sowie über entsprechendes Wissen und Erfahrung verfügen. Andere Personen dürfen das Gerät nur benutzen, wenn sie von einer für ihre Sicherheit zuständigen Person beaufsichtigt oder angeleitet werden.

Verlängern Sie die Lebensdauer des Geräts durch regelmäßige Betriebspausen und indem Sie häufiges Ein- und Ausschalten vermeiden. Das Gerät ist nicht für den Dauerbetrieb geeignet.

Sicherheit



GEFAHR!

Gefahren für Kinder

Sorgen Sie dafür, dass Kunststoffhüllen, Verpackungen, etc. ordnungsgemäß entsorgt werden und sich nicht in der Reichweite von Babys und Kleinkindern befinden. Erstickungsgefahr!

Achten Sie darauf, dass Kinder keine Kleinteile vom Gerät (z.B. Bedientknöpfe o.ä.) lösen. Sie könnten die Teile verschlucken und daran ersticken!

Lassen Sie Kinder nicht unbeaufsichtigt elektrische Geräte benutzen.



GEFAHR!

Elektrischer Schlag durch hohe Spannungen im Geräteinneren

Im Inneren des Geräts befinden sich Teile, die unter hoher elektrischer Spannung stehen.

Entfernen Sie niemals Abdeckungen. Im Geräteinneren befinden sich keine vom Benutzer zu wartenden Teile.

Verwenden Sie das Gerät nicht, wenn Abdeckungen, Schutzvorrichtungen oder optische Komponenten fehlen oder beschädigt sind.



GEFAHR!

Elektrischer Schlag durch Kurzschluss

Verwenden Sie immer ein ordnungsgemäß isoliertes dreiadriges Netzkabel mit einem Schutzkontaktstecker. Nehmen Sie am Netzkabel und am Netzstecker keine Veränderungen vor. Bei Nichtbeachtung kann es zu einem elektrischen Schlag kommen und es besteht Brand- und Lebensgefahr. Falls Sie sich unsicher sind, wenden Sie sich an einen autorisierten Elektriker.



WARNUNG!

Augenverletzungen durch hohe Lichtintensität

Blicken Sie niemals direkt in die Lichtquelle.



WARNUNG!

Gefahr eines epileptischen Anfalls

Lichtblitze (strobe effects) können bei empfindlichen Menschen epileptische Anfälle auslösen. Empfindliche Menschen sollten es vermeiden, auf blinkendes Licht zu blicken.



WARNUNG!

Verletzungsgefahr durch Herabfallen

Stellen Sie sicher, dass die Montage den Normen und Vorschriften in Ihrem Land entspricht. Sichern Sie das Gerät immer durch eine zweite Befestigung, zum Beispiel ein Sicherheitsfangseil oder eine Sicherungskette.

Die Tragfähigkeit von Traversen oder anderen Befestigungen muss für die vorgesehene Anzahl an Geräten ausreichen. Beachten Sie, dass durch die Bewegung des Kopfes zusätzliche Lasten auf die tragenden Teile einwirken.



VORSICHT!

Verletzungsgefahr durch Bewegungen des Geräts

Der Kopf des Geräts kann schnelle Bewegungen (Drehung, Neigung) ausführen und sehr helles Licht erzeugen. Das gilt auch unmittelbar nach dem Einschalten, bei automatischem oder ferngesteuertem Betrieb und beim Ausschalten eines angeschlossenen DMX-Controllers. Personen, die sich unmittelbar neben dem Gerät aufhalten, können dadurch verletzt oder erschreckt werden.

Stellen Sie vor dem Einschalten und während des Betriebs sicher, dass sich keine Personen in unmittelbarer Nähe des Geräts aufhalten. Werden im Bewegungsbereich oder in unmittelbarer Nähe des Geräts Arbeiten ausgeführt, muss das Gerät ausgeschaltet bleiben.



HINWEIS!

Brandgefahr

Decken Sie das Gerät oder die Lüftungsschlitze niemals ab. Montieren Sie das Gerät nicht direkt neben einer Wärmequelle. Halten Sie das Gerät von offenem Feuer fern.



HINWEIS!

Betriebsbedingungen

Das Gerät ist für die Benutzung in Innenräumen ausgelegt. Um Beschädigungen zu vermeiden, setzen Sie das Gerät niemals Flüssigkeiten oder Feuchtigkeit aus. Vermeiden Sie direkte Sonneneinstrahlung, starken Schmutz und starke Vibrationen.

Betreiben Sie das Gerät nur innerhalb der Umgebungsbedingungen, die im Kapitel „Technische Daten“ der Bedienungsanleitung angegeben sind. Vermeiden Sie starke Temperaturschwankungen und schalten Sie das Gerät nicht sofort nach Temperaturschwankungen ein (zum Beispiel nach dem Transport bei niedrigen Außentemperaturen).

Staub und Schmutzablagerungen im Inneren können das Gerät beschädigen. Das Gerät sollte bei entsprechenden Umgebungsbedingungen (Staub, Rauch, Nikotin, Nebel usw.) regelmäßig von qualifiziertem Fachpersonal gewartet werden, um Schäden durch Überhitzung und andere Fehlfunktionen zu vermeiden.

Das Gerät darf während des Gebrauchs nicht bewegt werden.



HINWEIS!

Stromversorgung

Bevor Sie das Gerät anschließen, überprüfen Sie, ob die Spannungsangabe auf dem Gerät mit Ihrem örtlichen Stromversorgungsnetz übereinstimmt und ob die Netzsteckdose über einen Fehlerstromschutzschalter (FI) abgesichert ist. Nichtbeachtung kann zu einem Schaden am Gerät und zu Verletzungen des Benutzers führen.

Wenn Gewitter aufziehen oder wenn Sie das Gerät längere Zeit nicht benutzen wollen, trennen Sie es vom Netz, um die Gefahr eines elektrischen Schlags oder eines Brands zu verringern.



HINWEIS!

Mögliche Fleckenbildung

Der enthaltene Weichmacher in den Gummifüßen dieses Produkts kann unter Umständen mit der Beschichtung Ihres Parkett-, Linoleum-, Laminat- oder PVC-Bodens reagieren und nach einiger Zeit dunkle Schatten hinterlassen, die sich nicht wieder entfernen lassen.

Bitte bringen Sie die Gummifüße im Zweifelsfall nicht in direkten Kontakt mit Ihrem Boden und benutzen Sie Filzschoner oder einen Teppich als Unterlage.



HINWEIS!

Überhitzungsgefahr

Der Abstand zwischen der Lichtquelle und der beleuchteten Fläche muss größer als 1,5 m sein.

Sorgen Sie stets für ausreichende Belüftung.

Die Umgebungstemperatur muss immer unter 40 °C liegen.



HINWEIS!

Mögliche Schäden durch Einbau einer falschen Sicherung

Der Einsatz von Sicherungen eines anderen Typs kann zu schweren Schäden am Gerät führen. Es besteht Brandgefahr!

Es dürfen ausschließlich Sicherungen des gleichen Typs eingesetzt werden.

3 Leistungsmerkmale

Der Moving Head eignet sich besonders für professionelle Beleuchtungsaufgaben, zum Beispiel bei Veranstaltungen, auf Rockbühnen, im Theater- und im Musicalbereich oder in Diskotheken.

Bowl Beam 604Z Zoom LED MKII (Artnr. 414151)

- Multifunktions-Wash-Beam-Moving-Head mit motorisiertem Zoom
- 60-W-COB-RGBW-LED, Ambient-Effekt-Ring mit acht 0,5-W-RGB-LEDs
- Ansteuerung über DMX (19, 21 oder 35 Kanäle) sowie über Tasten und mehrfarbiges Display am Gerät
- Drehung (pan) von 0° bis 540° oder endlos
- Neigung (tilt) von 0° bis 270° oder endlos
- Vorprogrammierte automatische Show-Programme
- Musiksteuerung
- Master-/Slave-Modus
- Strobe-Effekt
- Elektronischer Dimmer
- Robustes Gehäuse
- Netzkabel sowie Omega Bracket mit Schnellverschlüssen im Lieferumfang enthalten

Bowl Beam 604 LED MKII RGBW (Artnr. 434927)

- Multifunktions-Beam-Moving-Head
- 60-W-COB-RGBW-LED, Ambient-Effekt-Ring mit acht 0,5-W-RGB-LEDs
- Ansteuerung über DMX (17, 19 oder 33 Kanäle) sowie über Tasten und mehrfarbiges Display am Gerät
- Drehung (pan) von 0° bis 540° oder endlos
- Neigung (tilt) von 0° bis 270° oder endlos
- Vorprogrammierte automatische Show-Programme
- Musiksteuerung
- Master-/Slave-Modus
- Strobe-Effekt
- Elektronischer Dimmer
- Robustes Gehäuse
- Netzkabel sowie Omega Bracket mit Schnellverschlüssen im Lieferumfang enthalten

Technologisch bedingt, verringert sich die Lichtleistung von LEDs im Lauf ihrer Lebensdauer. Dieser Effekt steigt mit höherer Betriebstemperatur. Sie können die Nutzungsdauer der Leuchtmittel verlängern, indem Sie für ausreichende Belüftung sorgen und die LEDs mit möglichst niedriger Helligkeit betreiben.

4 Installation

Packen Sie das Gerät aus und überprüfen Sie es sorgfältig auf Schäden, bevor Sie es verwenden. Bewahren Sie die Verpackung auf. Um das Gerät bei Transport und Lagerung optimal vor Erschütterungen, Staub und Feuchtigkeit zu schützen, benutzen Sie die Originalverpackung oder eigene, besonders dafür geeignete Transport- bzw. Lagerungsverpackungen.

Heben Sie das Gerät nur an der Gerätebasis an. Durch das Heben am Scheinwerferkopf kann das Gerät beschädigt werden.

Sie können das Gerät hängend oder stehend installieren. Die Befestigung während des Gebrauchs muss immer auf einer festen Oberfläche oder an einem dafür zugelassenen Träger erfolgen.

Arbeiten Sie immer von einer stabilen Plattform aus, wenn Sie das Gerät installieren, bewegen oder Wartungsarbeiten daran durchführen. Dabei muss der Bereich unterhalb des Geräts abgesperrt sein.



WARNUNG!

Verletzungsgefahr durch Herabfallen

Stellen Sie sicher, dass die Montage den Normen und Vorschriften in Ihrem Land entspricht. Sichern Sie das Gerät immer durch eine zweite Befestigung, zum Beispiel ein Sicherheitsfangseil oder eine Sicherungskette.

Die Tragfähigkeit von Traversen oder anderen Befestigungen muss für die vorgesehene Anzahl an Geräten ausreichen. Beachten Sie, dass durch die Bewegung des Kopfes zusätzliche Lasten auf die tragenden Teile einwirken.



HINWEIS!

Überhitzungsgefahr

Der Abstand zwischen der Lichtquelle und der beleuchteten Fläche muss größer als 1,5 m sein.

Sorgen Sie stets für ausreichende Belüftung.

Die Umgebungstemperatur muss immer unter 40 °C liegen.



HINWEIS!

Mögliche Störungen bei der Datenübertragung

Um einen störungsfreien Betrieb zu gewährleisten, benutzen Sie spezielle DMX-Kabel und keine normalen Mikrofonkabel.

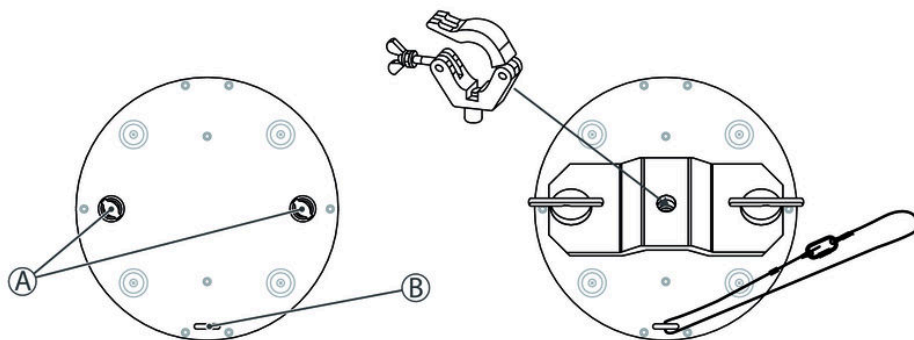
Verbinden Sie den DMX-Eingang oder -Ausgang niemals mit Audiogeräten wie Mischpulten oder Verstärkern.



Bitte beachten Sie, dass dieses Gerät nicht an einen Dimmer angeschlossen werden darf.

Befestigungsmöglichkeiten

Die Schnellverschlussöffnungen an der Gehäuseunterseite dienen zur sicheren Befestigung von Omega Brackets. Hieran wiederum werden die Flugadapter (Half Coupler, Trigger Clamps, C-Haken u.ä.) befestigt. Das Sicherheitsfangseil muss durch die Fangseilöse an der Unterseite geführt werden.



A Schnellverschlussöffnungen für Omega Brackets

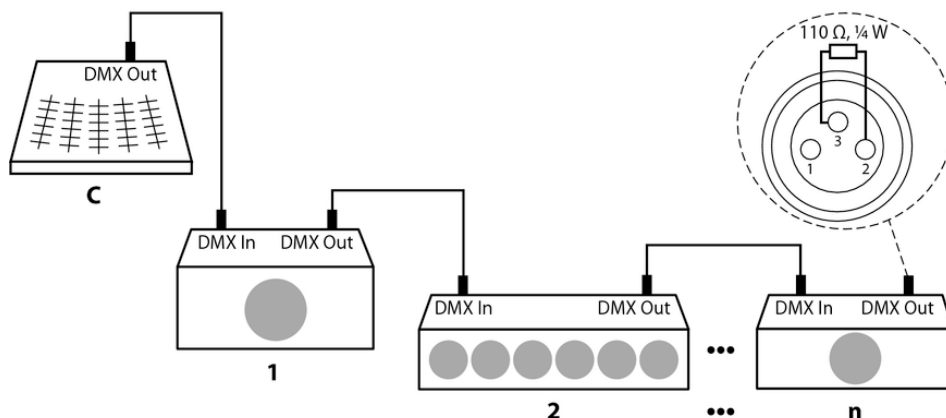
B Fangseilöse

5 Inbetriebnahme

Stellen Sie alle Verbindungen her, solange das Gerät ausgeschaltet ist. Benutzen Sie für alle Verbindungen hochwertige Kabel, die möglichst kurz sein sollten. Verlegen Sie die Kabel so, dass sich keine Stolperfallen bilden.

Verbindungen in der Betriebsart „DMX“

Verbinden Sie den DMX-Eingang des Geräts mit dem DMX-Ausgang eines DMX-Controllers oder eines anderen DMX-Geräts. Verbinden Sie den Ausgang des ersten DMX-Geräts mit dem Eingang des zweiten und so weiter, um eine Reihenschaltung zu bilden. Stellen Sie sicher, dass der Ausgang des letzten DMX-Geräts in der Kette mit einem Widerstand (110Ω , $\frac{1}{4} W$) abgeschlossen ist.

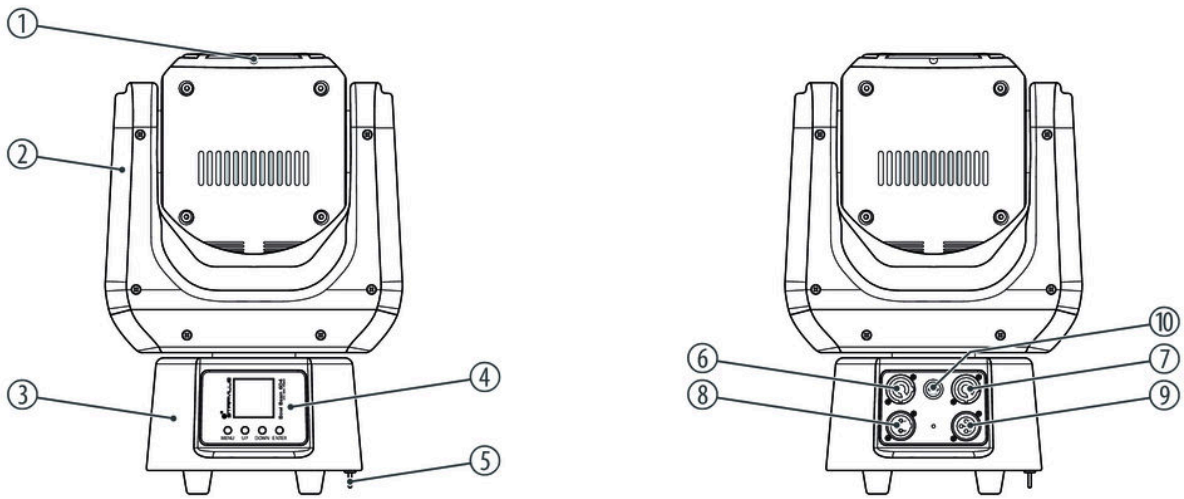


In der obersten Zeile des Displays wird der Status der Datenübertragung durch einen farbigen Punkt hinter dem Wort „Dmx“ angezeigt. Ein grüner Punkt bedeutet, dass Daten empfangen werden. Ein roter Punkt zeigt eine fehlende oder gestörte Verbindung an.

Verbindungen in der Betriebsart „Master/Slave“

Wenn Sie eine Gruppe von Geräten in der Betriebsart „Master/Slave“ konfigurieren, steuert das erste Gerät die anderen und ermöglicht eine automatische, von der Musik gesteuerte und synchronisierte Show. Diese Funktion ist besonders nützlich, um eine Show ohne großen Programmieraufwand zu starten. Verbinden Sie den DMX-Ausgang des Master-Geräts mit dem DMX-Eingang des ersten Slave-Geräts. Verbinden Sie anschließend den DMX-Ausgang des ersten Slave-Geräts mit dem DMX-Eingang des zweiten Slave-Geräts und so weiter.

6 Anschlüsse und Bedienelemente



1 Scheinwerferkopf mit LED und Ambient-Effekt-Ring

2 Drehbare Aufhängung

3 Gerätebasis

4 Bedienelemente

Display.

Bei aktiviertem Hauptmenü zeigt das Display den aktuellen Menüpunkt und die eingestellte Option an. Bei geschlossenem Hauptmenü zeigt es die aktuelle Betriebsart an. Das Display wird einige Sekunden nach dem letzten Tastendruck abgedunkelt.

[MENU]

Aktiviert das Hauptmenü und wechselt zwischen den Menüpunkten. Schließt ein geöffnetes Untermenü, ohne die Änderungen zu speichern.

[UP]

Erhöht den angezeigten Wert um eins.

[DOWN]

Verringert den angezeigten Wert um eins.

[ENTER]

Wählt eine Option der jeweiligen Betriebsart aus.

5 Fangseilöse

6 [POWER IN]

Verriegelbare Eingangsbuchse (Power Twist) für die Stromversorgung.

7	<i>[POWER OUT]</i> Verriegelbare Ausgangsbuchse (Power Twist) für die Stromversorgung weiterer Geräte.
8	<i>[DMX OUT]</i> DMX-Ausgang
9	<i>[DMX IN]</i> DMX-Eingang

7 Bedienung

7.1 Gerät starten



VORSICHT!

Verletzungsgefahr durch Bewegungen des Geräts

Der Kopf des Geräts kann schnelle Bewegungen (Drehung, Neigung) ausführen und sehr helles Licht erzeugen. Das gilt auch unmittelbar nach dem Einschalten, bei automatischem oder ferngesteuertem Betrieb und beim Ausschalten eines angeschlossenen DMX-Controllers. Personen, die sich unmittelbar neben dem Gerät aufhalten, können dadurch verletzt oder erschreckt werden.

Stellen Sie vor dem Einschalten und während des Betriebs sicher, dass sich keine Personen in unmittelbarer Nähe des Geräts aufhalten. Werden im Bewegungsbereich oder in unmittelbarer Nähe des Geräts Arbeiten ausgeführt, muss das Gerät ausgeschaltet bleiben.

Verbinden Sie das Gerät mit dem Stromnetz, um den Betrieb zu starten. Nach einigen Sekunden beginnen die Lüfter zu arbeiten, der Kopf bewegt sich zu den Ausgangspunkten für Drehung (pan) und Neigung (tilt), das Display zeigt eine Startmeldung. Nach einigen weiteren Sekunden arbeitet das Gerät im zuletzt eingestellten Modus.

7.2 Hauptmenü

Drücken Sie *[ENTER]*, um das Hauptmenü zu aktivieren. Benutzen Sie die Tasten *[UP]* bzw. *[DOWN]*, um ein Untermenü auszuwählen. Wenn das Display das gewünschte Untermenü anzeigt, drücken Sie *[ENTER]*, um es zu öffnen. Um das Hauptmenü zu schließen, drücken Sie *[MENU]*. Im Display werden die gespeicherten Werte weiß dargestellt. Geänderte Werte werden so lange rot angezeigt, bis sie durch *[ENTER]* bestätigt werden.

Alle zuvor vorgenommenen Einstellungen werden gespeichert, auch wenn Sie das Gerät vom Stromnetz trennen. Um mit den Standardwerten neu zu starten, benutzen Sie die Funktion „*Factory Reset*“.

DMX-Modus wählen

Drücken Sie *[ENTER]*, dann *[UP]* bzw. *[DOWN]*, bis das Display „*DMX MODE*“ anzeigt. Drücken Sie *[ENTER]*. Mit den Tasten *[UP]* bzw. *[DOWN]* können Sie zwischen den folgenden DMX-Betriebsmodi wählen: Basic, Standard oder Extended. Diese Einstellung ist nur relevant, wenn das Gerät mittels DMX gesteuert wird.

Wenn das Display den gewünschten Wert anzeigt, drücken Sie *[ENTER]*, um die Einstellung zu speichern. Drücken Sie *[MENU]*, um das Menü zu schließen.

DMX-Adresse

Drücken Sie **[ENTER]**, dann **[UP]** bzw. **[DOWN]**, bis das Display „ADDRESS“ anzeigt. Drücken Sie **[ENTER]**. Das Display zeigt „DMX Address“. Drücken Sie **[ENTER]**. Jetzt können Sie die Nummer des ersten vom Gerät verwendeten DMX-Kanals (DMX-Adresse) einstellen. Wählen Sie mit den Tasten **[UP]** bzw. **[DOWN]** einen Wert zwischen 1 und 512.

Wenn das Display den gewünschten Wert anzeigt, drücken Sie **[ENTER]**, um die Einstellung zu speichern. Drücken Sie **[MENU]**, um das Menü zu schließen.

Stellen Sie sicher, dass die DMX-Adresse zur Konfiguration Ihres DMX-Controllers passt. Die folgende Tabelle zeigt für die verschiedenen DMX-Modi die höchste mögliche DMX-Adresse.

Bowl Beam 604Z Zoom LED MKII (Artnr. 414151)

Modus	Höchste mögliche DMX-Adresse
Basic (19 Kanäle)	494
Standard (21 Kanäle)	492
Extended (35 Kanäle)	478

Bowl Beam 604 LED MKII RGBW (Artnr. 434927)

Modus	Höchste mögliche DMX-Adresse
Basic (17 Kanäle)	496
Standard (19 Kanäle)	494
Extended (33 Kanäle)	480

Betriebsart wählen

Drücken Sie **[ENTER]**, dann **[UP]** bzw. **[DOWN]**, bis das Display „INTRO“ anzeigt. Drücken Sie **[ENTER]**. Drücken Sie **[UP]** bzw. **[DOWN]**, bis das Display „Run“ anzeigt. Drücken Sie **[ENTER]**. Mit den Tasten **[UP]** bzw. **[DOWN]** können Sie eine Betriebsart wählen:

- „DMX512“: Das Gerät wird mittels DMX gesteuert
- „Slave“: Das Gerät wird von einem anderen Gerät gesteuert, das als Master konfiguriert ist.
- „Sound1“: Musikgesteuerte automatische Show 1
- „Sound2“: Musikgesteuerte automatische Show 2
- „Auto 1“: Automatische Show 1
- „Auto 2“: Automatische Show 2

Wenn das Display den gewünschten Wert anzeigt, drücken Sie **[ENTER]**, um die Einstellung zu speichern. Drücken Sie **[MENU]**, um das Menü zu schließen.

In den Betriebsarten „Sound1“, „Sound2“, „Auto 1“, „Auto 2“ kann das Gerät als Master in einer Master-Slave-Kombination dienen.

Pan-Umkehrung

Drücken Sie [ENTER], dann [UP] bzw. [DOWN], bis das Display „SET“ anzeigt. Drücken Sie [ENTER]. Drücken Sie [UP] bzw. [DOWN], bis das Display „Pan“ anzeigt. Drücken Sie [ENTER]. Mit den Tasten [UP] bzw. [DOWN] können Sie zwischen „Normal“ (normale Drehungsrichtung) und „Reverse“ (umgekehrte Drehungsrichtung) wählen.

Wenn das Display den gewünschten Wert anzeigt, drücken Sie [ENTER], um die Einstellung zu speichern. Drücken Sie [MENU], um das Menü zu schließen.

Tilt-Umkehrung

Drücken Sie [ENTER], dann [UP] bzw. [DOWN], bis das Display „SET“ anzeigt. Drücken Sie [ENTER]. Drücken Sie [UP] bzw. [DOWN], bis das Display „Tilt“ anzeigt. Drücken Sie [ENTER]. Mit den Tasten [UP] bzw. [DOWN] können Sie zwischen „Normal“ (normale Neigungsrichtung) und „Reverse“ (umgekehrte Neigungsrichtung) wählen.

Wenn das Display den gewünschten Wert anzeigt, drücken Sie [ENTER], um die Einstellung zu speichern. Drücken Sie [MENU], um das Menü zu schließen.

Einstellung Pan

Drücken Sie [ENTER], dann [UP] bzw. [DOWN], bis das Display „SET“ anzeigt. Drücken Sie [ENTER]. Drücken Sie [UP] bzw. [DOWN], bis das Display „Adjust“ anzeigt. Drücken Sie [ENTER]. Drücken Sie [UP] bzw. [DOWN], bis das Display „Adjust Pan“ anzeigt. Drücken Sie [ENTER]. Mit den Tasten [UP] bzw. [DOWN] können Sie für die Einstellung einen Wert zwischen „-128“ und „+127“ wählen.

Wenn das Display den gewünschten Wert anzeigt, drücken Sie [ENTER], um die Einstellung zu speichern. Drücken Sie [MENU], um das Menü zu schließen.

Einstellung Fokus

Drücken Sie [ENTER], dann [UP] bzw. [DOWN], bis das Display „SET“ anzeigt. Drücken Sie [ENTER]. Drücken Sie [UP] bzw. [DOWN], bis das Display „Adjust“ anzeigt. Drücken Sie [ENTER]. Drücken Sie [UP] bzw. [DOWN], bis das Display „Adjust Focus“ anzeigt. Drücken Sie [ENTER]. Mit den Tasten [UP] bzw. [DOWN] können Sie für die Einstellung einen Wert zwischen „0“ und „255“ wählen.

Wenn das Display den gewünschten Wert anzeigt, drücken Sie [ENTER], um die Einstellung zu speichern. Drücken Sie [MENU], um das Menü zu schließen.

Einstellung Tilt

Drücken Sie [ENTER], dann [UP] bzw. [DOWN], bis das Display „SET“ anzeigt. Drücken Sie [ENTER]. Drücken Sie [UP] bzw. [DOWN], bis das Display „Adjust“ anzeigt. Drücken Sie [ENTER]. Drücken Sie [UP] bzw. [DOWN], bis das Display „Adjust Tilt“ anzeigt. Drücken Sie [ENTER]. Mit den Tasten [UP] bzw. [DOWN] können Sie für die Einstellung einen Wert zwischen „-128“ und „+127“ wählen.

Wenn das Display den gewünschten Wert anzeigt, drücken Sie [ENTER], um die Einstellung zu speichern. Drücken Sie [MENU], um das Menü zu schließen.

Grundeinstellungen

Mit dieser Funktion können Sie das Gerät auf die Werkseinstellungen zurücksetzen.

Drücken Sie [ENTER], dann [UP] bzw. [DOWN], bis das Display „SET“ anzeigt. Drücken Sie [ENTER]. Drücken Sie [UP] bzw. [DOWN], bis das Display „FactoryReset“ anzeigt. Drücken Sie [ENTER].

Drücken Sie [UP] bzw. [DOWN], bis das Display „YES“ anzeigt. Drücken Sie [ENTER]. Das Gerät führt einen Reset aus.

Lüftersteuerung

Drücken Sie [ENTER], dann [UP] bzw. [DOWN], bis das Display „SET“ anzeigt. Drücken Sie [ENTER]. Drücken Sie [UP] bzw. [DOWN], bis das Display „Fan Control“ anzeigt. Drücken Sie [ENTER]. Mit den Tasten [UP] bzw. [DOWN] können Sie zwischen „Auto“ (automatische Regelung der Lüftergeschwindigkeit), „High“ (konstant hohe Lüftergeschwindigkeit) und „Low“ (konstant niedrige Lüftergeschwindigkeit) wählen.

Wenn das Display den gewünschten Wert anzeigt, drücken Sie [ENTER], um die Einstellung zu speichern. Drücken Sie [MENU], um das Menü zu schließen.

Abschaltzeit des Displays einstellen

Drücken Sie [ENTER], dann [UP] bzw. [DOWN], bis das Display „SET“ anzeigt. Drücken Sie [ENTER]. Drücken Sie [UP] bzw. [DOWN], bis das Display „Disp. Setting“ anzeigt. Drücken Sie [ENTER]. Drücken Sie [UP] bzw. [DOWN], bis das Display „Shut off“ anzeigt. Drücken Sie [ENTER].

Mit den Tasten [UP] bzw. [DOWN] können Sie einen Wert zwischen 2 Minuten und 60 Minuten einstellen. Wird in dieser Zeitspanne keine Taste gedrückt, schaltet sich das Display automatisch bis zum nächsten Tastendruck ab.

Wenn das Display den gewünschten Wert anzeigt, drücken Sie [ENTER], um die Einstellung zu speichern. Drücken Sie [MENU], um das Menü zu schließen.

Display-Umkehrung

Drücken Sie [ENTER], dann [UP] bzw. [DOWN], bis das Display „SET“ anzeigt. Drücken Sie [ENTER]. Drücken Sie [UP] bzw. [DOWN], bis das Display „Disp. Setting“ anzeigt. Drücken Sie [ENTER]. Drücken Sie [UP] bzw. [DOWN], bis das Display „Flip display“ anzeigt. Drücken Sie [ENTER].

Mit den Tasten [UP] bzw. [DOWN] können Sie zwischen „ON“ (Darstellung im Display wird um 180° gedreht) und „OFF“ (normale Darstellung) wählen.

Wenn das Display den gewünschten Wert anzeigt, drücken Sie [ENTER], um die Einstellung zu speichern. Drücken Sie [MENU], um das Menü zu schließen.

Tastensperre einschalten

Drücken Sie [ENTER], dann [UP] bzw. [DOWN], bis das Display „SET“ anzeigt. Drücken Sie [ENTER]. Drücken Sie [UP] bzw. [DOWN], bis das Display „Disp. Setting“ anzeigt. Drücken Sie [ENTER]. Drücken Sie [UP] bzw. [DOWN], bis das Display „Key lock“ anzeigt. Drücken Sie [ENTER].

Drücken Sie [UP] bzw. [DOWN], bis das Display „ON“ anzeigt. Drücken Sie [ENTER]. Die Tasten des Geräts sind nun gegen unbeabsichtigte oder unbefugte Betätigung gesperrt.

Tastensperre ausschalten

Drücken Sie drei Sekunden lang [ENTER]. Die Tastensperre ist nun vorübergehend aufgehoben, wird aber automatisch wieder aktiv, wenn Sie keine Tasten drücken. Um die Tastensperre dauerhaft wieder auszuschalten, drücken Sie [MENU], dann [UP] bzw. [DOWN], bis das Display „SET“ anzeigt. Drücken Sie [ENTER]. Drücken Sie [UP] bzw. [DOWN], bis das Display „Disp. Setting“ anzeigt. Drücken Sie [ENTER]. Drücken Sie [UP] bzw. [DOWN], bis das Display „Key lock“ anzeigt. Drücken Sie [ENTER].

Drücken Sie [UP] bzw. [DOWN], bis das Display „OFF“ anzeigt. Drücken Sie [ENTER]. Die Tasten des Geräts sind wieder entsperrt.

DMX-Anzeige

Drücken Sie *[ENTER]*, dann *[UP]* bzw. *[DOWN]*, bis das Display „*SET*“ anzeigt. Drücken Sie *[ENTER]*. Drücken Sie *[UP]* bzw. *[DOWN]*, bis das Display „*Disp. Setting*“ anzeigt. Drücken Sie *[ENTER]*. Drücken Sie *[UP]* bzw. *[DOWN]*, bis das Display „*Disp flash*“ anzeigt. Drücken Sie *[ENTER]*.

Mit den Tasten *[UP]* bzw. *[DOWN]* können Sie zwischen „*ON*“ (Display blinkt, wenn kein DMX-Signal anliegt und bleibt andernfalls dunkel) und „*OFF*“ (normale Darstellung) wählen.

Wenn das Display den gewünschten Wert anzeigt, drücken Sie *[ENTER]*, um die Einstellung zu speichern. Drücken Sie *[MENU]*, um das Menü zu schließen.

Betriebsstundenanzeige

Drücken Sie *[ENTER]*, dann *[UP]* bzw. *[DOWN]*, bis das Display „*INFO*“ anzeigt. Drücken Sie *[ENTER]*. Drücken Sie *[UP]* bzw. *[DOWN]*, bis das Display „*Time info*“ anzeigt. Drücken Sie *[ENTER]*. Mit den Tasten *[UP]* bzw. *[DOWN]* können Sie den Wert wählen, der angezeigt werden soll:

- „*Power on*“: Zeit seit dem letzten Einschalten
- „*Ttl Life Hrs*“: Gesamtbetriebsstunden
- „*Last Run Hrs*“: Dauer der letzten Inbetriebnahme

Drücken Sie *[ENTER]*. Das Display zeigt den entsprechenden Wert in Stunden an.

Um die Anzeige zu beenden und wieder in das übergeordnete Menü zu kommen, drücken Sie *[ENTER]*.

Temperaturanzeige

Drücken Sie *[ENTER]*, dann *[UP]* bzw. *[DOWN]*, bis das Display „*INFO*“ anzeigt. Drücken Sie *[ENTER]*. Drücken Sie *[UP]* bzw. *[DOWN]*, bis das Display „*Temp info*“ anzeigt. Drücken Sie *[ENTER]*. Das Display zeigt die Temperatur der LED .

Um die Anzeige zu beenden und wieder in das übergeordnete Menü zu kommen, drücken Sie *[ENTER]*.

Software-Version

Drücken Sie *[ENTER]*, dann *[UP]* bzw. *[DOWN]*, bis das Display „*INFO*“ anzeigt. Drücken Sie *[ENTER]*. Drücken Sie *[UP]* bzw. *[DOWN]*, bis das Display „*Software Ver*“ anzeigt. Drücken Sie *[ENTER]*. Auf dem Display wird jetzt die Software-Version des Geräts angezeigt.

Um die Anzeige zu beenden und wieder in das übergeordnete Menü zu kommen, drücken Sie *[ENTER]*.

Selbsttest

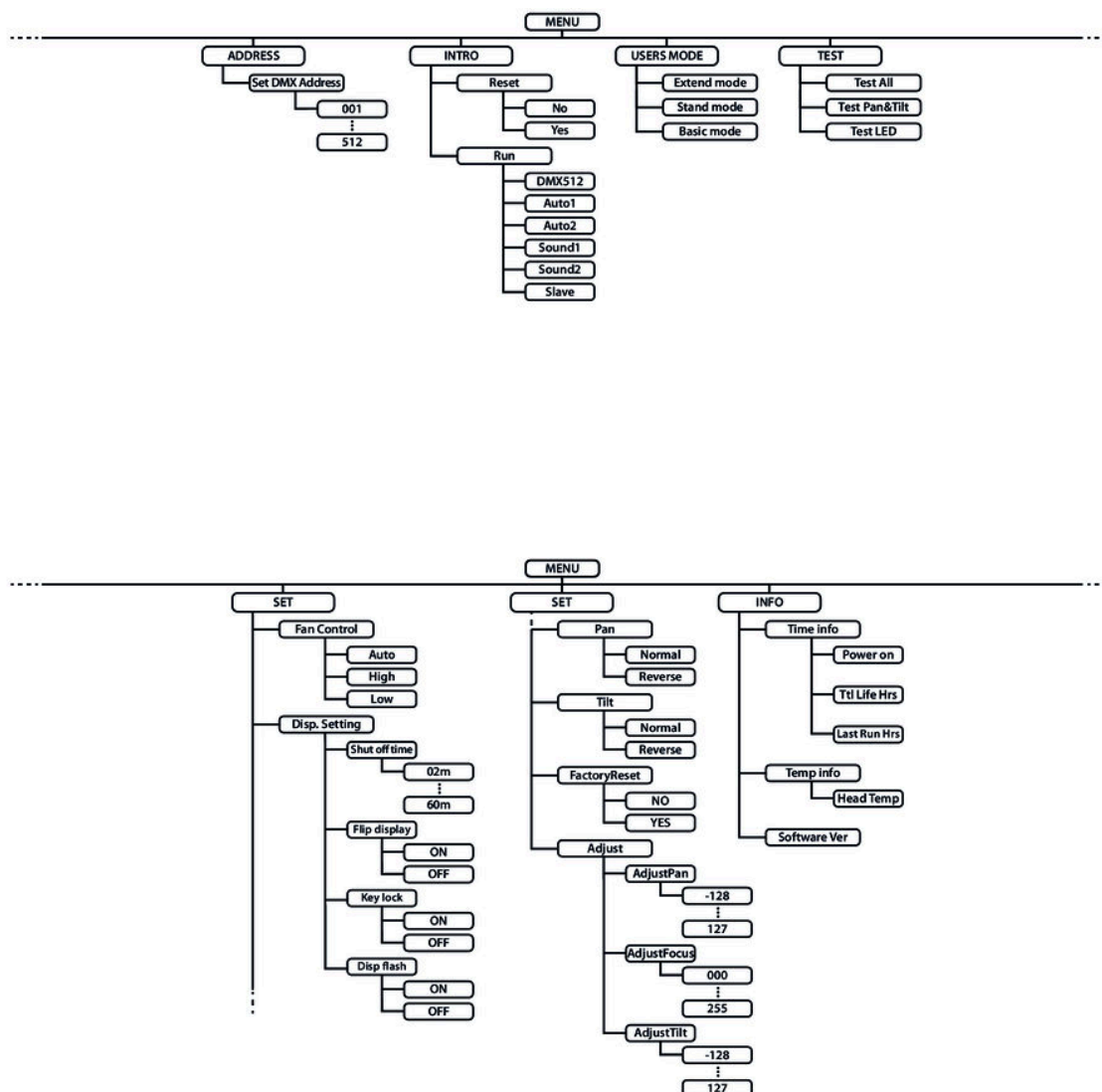
Drücken Sie *[ENTER]*, dann *[UP]* bzw. *[DOWN]*, bis das Display „*TEST*“ anzeigt. Drücken Sie *[ENTER]*. Mit den Tasten *[UP]* bzw. *[DOWN]* können Sie den Test wählen, der ausgeführt werden soll:

- „*Test All*“: Test aller Funktionen
- „*Test Pan&Tilt*“: Testet Drehung und Neigung
- „*Test LED*“: Testet die LED und den Ambient-Effekt-Ring

Drücken Sie *[ENTER]* um den ausgewählten Test zu starten.

Um den laufenden Test zu beenden und wieder in das übergeordnete Menü zu kommen, drücken Sie *[ENTER]*.

Übersicht



7.3 Funktionen im DMX-Modus (Bowl Beam 604Z Zoom LED MKII, Artnr. 414151)

7.3.1 Funktionen im DMX-Modus Basic (19 Kanäle)

Kanal	Wert	Funktion
1	0...255	Drehung (pan) (0° bis 540°)
2	0...255	Neigung (tilt) (0° bis 270°)
3	0...225	Geschwindigkeit von Drehung (pan) und Neigung (tilt), schnell bis langsam
	226...235	Dunkelschaltung (blackout) während Drehung und Neigung

Kanal	Wert	Funktion
	236...255	Nicht belegt / keine Funktion
4	Endlose Drehbewegung	
	0...127	Nicht belegt / keine Funktion
	128...189	Drehung in positiver Richtung, Geschwindigkeit abnehmend
	190...193	Keine Drehung
	194...255	Drehung in negativer Richtung, Geschwindigkeit ansteigend
5	Endlose Neigungsbewegung	
	0...127	Nicht belegt / keine Funktion
	128...189	Neigung in positiver Richtung, Geschwindigkeit abnehmend
	190...193	Keine Neigung
	194...255	Neigung in negativer Richtung, Geschwindigkeit ansteigend
6	0...255	Zoom (45°...5°)
7	0...255	Zoom-Geschwindigkeit, abnehmend
8	0...255	Intensität Rot (0 % bis 100 %)
9	0...255	Intensität Grün (0 % bis 100 %)
10	0...255	Intensität Blau (0 % bis 100 %)
11	0...255	Intensität Weiß (0 % bis 100 %)
12	Strobe-Effekt	
	0...31	Kein Strobe-Effekt, LED ausgeschaltet
	32...63	Kein Strobe-Effekt, LED eingeschaltet
	64...95	Strobe-Effekt, Geschwindigkeit ansteigend
	96...127	Kein Strobe-Effekt, LED eingeschaltet
	128...159	Puls-Effekt in Einzelsequenzen
	160...191	Kein Strobe-Effekt, LED eingeschaltet
	192...223	Strobe-Effekt, Geschwindigkeit zufällig
	224...255	Kein Strobe-Effekt, LED eingeschaltet
13	0...255	Dimmer (0 % bis 100 %)
14	Stufenlose Farbmischung	
	0...7	keine Funktion
	8...39	Von Rot zu Gelb
	40...71	Von Gelb zu Grün
	72...103	Von Grün zu Cyan

Kanal	Wert	Funktion
	104...135	Von Cyan zu Blau
	136...167	Von Blau zu Magenta
	168...199	Von Magenta zu Rot
	200...231	Von Rot zu Weiß
	232...255	Automatischer Farbübergang, Geschwindigkeit ansteigend
15	Fest eingestellte Farbe	
	0...4	keine Funktion
	5...9	Weiß (2700 K)
	10...14	Weiß (3200 K)
	15...19	Weiß (4200 K)
	20...24	Weiß (5600 K)
	25...29	Weiß (6500 K)
	30...34	Weiß (8000 K)
	35...39	Gelb
	40...44	Magenta
	45...49	Cyan
	50...54	Lachsfarben
	55...59	Türkis
	60...64	Hellgrün
	65...69	Dunkelblau
	70...74	Orange
	75...79	Hellgelb
	80...84	Lavendel
	85...89	Pink
	90...94	Rot
	95...99	Grün
100...104	Blau	
105...109	Weiß	
110...255	Nicht belegt / keine Funktion	
16	0...255	Dimmer für fest eingestellte Farbe (0 % bis 100 %)
17	Reset	
	0...79	Nicht belegt / keine Funktion

Kanal	Wert	Funktion
	80...84	Reset
	85...255	Nicht belegt / keine Funktion
18	Automatische Programme (Ambient Ring)	
	0...7	LEDs ausgeschaltet (blackout)
	8...38	Automatisches Programm 1
	39...69	Automatisches Programm 2
	70...100	Automatisches Programm 3
	101...131	Automatisches Programm 4
	132...162	Automatisches Programm 5
	163...193	Automatisches Programm 6
	194...224	Automatisches Programm 7
	225...255	Automatisches Programm 8
19	0...255	Geschwindigkeit des automatischen Programms, von langsam bis schnell

7.3.2 Funktionen im DMX-Modus Standard (21 Kanäle)

Kanal	Wert	Funktion
1	0...255	Drehung (pan) (0° bis 540°)
2	0...255	Feineinstellung der Drehung (pan)
3	0...255	Neigung (tilt) (0° bis 270°)
4	0...255	Feineinstellung der Neigung (tilt)
5	0...225	Geschwindigkeit von Drehung (pan) und Neigung (tilt), schnell bis langsam
	226...235	Dunkelschaltung (blackout) während Drehung und Neigung
	236...255	Nicht belegt / keine Funktion
6	Endlose Drehbewegung	
	0...127	Nicht belegt / keine Funktion
	128...189	Drehung in positiver Richtung, Geschwindigkeit abnehmend
	190...193	Keine Drehung
	194...255	Drehung in negativer Richtung, Geschwindigkeit ansteigend
7	Endlose Neigungsbewegung	
	0...127	Nicht belegt / keine Funktion
	128...189	Neigung in positiver Richtung, Geschwindigkeit abnehmend

Kanal	Wert	Funktion
	190...193	Keine Neigung
	194...255	Neigung in negativer Richtung, Geschwindigkeit ansteigend
8	0...255	Zoom (45°...5°)
9	0...255	Zoom-Geschwindigkeit, abnehmend
10	0...255	Intensität Rot (0 % bis 100 %)
11	0...255	Intensität Grün (0 % bis 100 %)
12	0...255	Intensität Blau (0 % bis 100 %)
13	0...255	Intensität Weiß (0 % bis 100 %)
14	Strobe-Effekt	
	0...31	Kein Strobe-Effekt, LED ausgeschaltet
	32...63	Kein Strobe-Effekt, LED eingeschaltet
	64...95	Strobe-Effekt, Geschwindigkeit ansteigend
	96...127	Kein Strobe-Effekt, LED eingeschaltet
	128...159	Puls-Effekt in Einzelsequenzen
	160...191	Kein Strobe-Effekt, LED eingeschaltet
	192...223	Strobe-Effekt, Geschwindigkeit zufällig
	224...255	Kein Strobe-Effekt, LED eingeschaltet
15	0...255	Dimmer (0 % bis 100 %)
16	Stufenlose Farbmischung	
	0...7	keine Funktion
	8...39	Von Rot zu Gelb
	40...71	Von Gelb zu Grün
	72...103	Von Grün zu Cyan
	104...135	Von Cyan zu Blau
	136...167	Von Blau zu Magenta
	168...199	Von Magenta zu Rot
	200...231	Von Rot zu Weiß
	232...255	Automatischer Farbübergang, Geschwindigkeit ansteigend
17	Fest eingestellte Farbe	
	0...4	keine Funktion
	5...9	Weiß (2700 K)
	10...14	Weiß (3200 K)

Kanal	Wert	Funktion
	15...19	Weiß (4200 K)
	20...24	Weiß (5600 K)
	25...29	Weiß (6500 K)
	30...34	Weiß (8000 K)
	35...39	Gelb
	40...44	Magenta
	45...49	Cyan
	50...54	Lachsfarben
	55...59	Türkis
	60...64	Hellgrün
	65...69	Dunkelblau
	70...74	Orange
	75...79	Hellgelb
	80...84	Lavendel
	85...89	Pink
	90...94	Rot
	95...99	Grün
	100...104	Blau
	105...109	Weiß
110...255	Nicht belegt / keine Funktion	
18	0...255	Dimmer für fest eingestellte Farbe (0 % bis 100 %)
19	Reset	
	0...79	Nicht belegt / keine Funktion
	80...84	Reset
	85...255	Nicht belegt / keine Funktion
20	Automatische Programme (Ambient Ring)	
	0...7	LEDs ausgeschaltet (blackout)
	8...38	Automatisches Programm 1
	39...69	Automatisches Programm 2
	70...100	Automatisches Programm 3
	101...131	Automatisches Programm 4
	132...162	Automatisches Programm 5

Kanal	Wert	Funktion
	163...193	Automatisches Programm 6
	194...224	Automatisches Programm 7
	225...255	Automatisches Programm 8
21	0...255	Geschwindigkeit des automatischen Programms, von langsam bis schnell

7.3.3 Funktionen im DMX-Modus Extended (35 Kanäle)

Kanal	Wert	Funktion
1	0...255	Drehung (pan) (0° bis 540°)
2	0...255	Feineinstellung der Drehung (pan)
3	0...255	Neigung (tilt) (0° bis 270°)
4	0...255	Feineinstellung der Neigung (tilt)
5	0...225	Geschwindigkeit von Drehung (pan) und Neigung (tilt), schnell bis langsam
	226...235	Dunkelschaltung (blackout) während Drehung und Neigung
	236...255	Nicht belegt / keine Funktion
6	Endlose Drehbewegung	
	0...127	Nicht belegt / keine Funktion
	128...189	Drehung in positiver Richtung, Geschwindigkeit abnehmend
	190...193	Keine Drehung
	194...255	Drehung in negativer Richtung, Geschwindigkeit ansteigend
7	Endlose Neigungsbewegung	
	0...127	Nicht belegt / keine Funktion
	128...189	Neigung in positiver Richtung, Geschwindigkeit abnehmend
	190...193	Keine Neigung
	194...255	Neigung in negativer Richtung, Geschwindigkeit ansteigend
8	0...255	Zoom (45°...5°)
9	0...255	Zoom-Geschwindigkeit, abnehmend
10	0...255	Intensität Rot (0 % bis 100 %)
11	0...255	Intensität Grün (0 % bis 100 %)
12	0...255	Intensität Blau (0 % bis 100 %)
13	0...255	Intensität Weiß (0 % bis 100 %)
14	Strobe-Effekt	

Kanal	Wert	Funktion
	0...31	Kein Strobe-Effekt, LED ausgeschaltet
	32...63	Kein Strobe-Effekt, LED eingeschaltet
	64...95	Strobe-Effekt, Geschwindigkeit ansteigend
	96...127	Kein Strobe-Effekt, LED eingeschaltet
	128...159	Puls-Effekt in Einzelsequenzen
	160...191	Kein Strobe-Effekt, LED eingeschaltet
	192...223	Strobe-Effekt, Geschwindigkeit zufällig
	224...255	Kein Strobe-Effekt, LED eingeschaltet
15	0...255	Dimmer (0 % bis 100 %)
16	Stufenlose Farbmischung	
	0...7	keine Funktion
	8...39	Von Rot zu Gelb
	40...71	Von Gelb zu Grün
	72...103	Von Grün zu Cyan
	104...135	Von Cyan zu Blau
	136...167	Von Blau zu Magenta
	168...199	Von Magenta zu Rot
	200...231	Von Rot zu Weiß
	232...255	Automatischer Farbübergang, Geschwindigkeit ansteigend
17	Fest eingestellte Farbe	
	0...4	keine Funktion
	5...9	Weiß (2700 K)
	10...14	Weiß (3200 K)
	15...19	Weiß (4200 K)
	20...24	Weiß (5600 K)
	25...29	Weiß (6500 K)
	30...34	Weiß (8000 K)
	35...39	Gelb
	40...44	Magenta
	45...49	Cyan
	50...54	Lachsfarben
	55...59	Türkis

Kanal	Wert	Funktion
	60...64	Hellgrün
	65...69	Dunkelblau
	70...74	Orange
	75...79	Hellgelb
	80...84	Lavendel
	85...89	Pink
	90...94	Rot
	95...99	Grün
	100...104	Blau
	105...109	Weiß
	110...255	Nicht belegt / keine Funktion
18	0...255	Dimmer für fest eingestellte Farbe (0 % bis 100 %)
19	Reset	
	0...79	Nicht belegt / keine Funktion
	80...84	Reset
	85...100	Nicht belegt / keine Funktion
20	0...255	Intensität Rot (0 % bis 100 %), Ambient-Effekt-Segment 1
21	0...255	Intensität Grün (0 % bis 100 %), Ambient-Effekt-Segment 1
22	0...255	Intensität Blau (0 % bis 100 %), Ambient-Effekt-Segment 1
23	0...255	Intensität Rot (0 % bis 100 %), Ambient-Effekt-Segment 2
24	0...255	Intensität Grün (0 % bis 100 %), Ambient-Effekt-Segment 2
25	0...255	Intensität Blau (0 % bis 100 %), Ambient-Effekt-Segment 2
26	0...255	Intensität Rot (0 % bis 100 %), Ambient-Effekt-Segment 3
27	0...255	Intensität Grün (0 % bis 100 %), Ambient-Effekt-Segment 3
28	0...255	Intensität Blau (0 % bis 100 %), Ambient-Effekt-Segment 3
29	0...255	Intensität Rot (0 % bis 100 %), Ambient-Effekt-Segment 4
30	0...255	Intensität Grün (0 % bis 100 %), Ambient-Effekt-Segment 4
31	0...255	Intensität Blau (0 % bis 100 %), Ambient-Effekt-Segment 4
32	Strobe-Effekt des Ambient-Effekt-Rings	
	0...31	Kein Strobe-Effekt, Ambient-Effekt-Ring ausgeschaltet
	32...250	Strobe-Effekt (20 Hz)
	251...255	Kein Strobe-Effekt, Ambient-Effekt-Ring eingeschaltet

Kanal	Wert	Funktion
33	0...255	Dimmer für Ambient-Effekt-Ring (0 % bis 100 %)
34	Automatische Programme (Ambient Ring)	
	0...7	LEDs ausgeschaltet (blackout)
	8...38	Automatisches Programm 1
	39...69	Automatisches Programm 2
	70...100	Automatisches Programm 3
	101...131	Automatisches Programm 4
	132...162	Automatisches Programm 5
	163...193	Automatisches Programm 6
	194...224	Automatisches Programm 7
	225...255	Automatisches Programm 8
35	0...255	Geschwindigkeit des automatischen Programms, von langsam bis schnell

7.4 Funktionen im DMX-Modus (Bowl Beam 604 LED MKII RGBW, Artnr. 434927)

7.4.1 Funktionen im DMX-Modus Basic (17 Kanäle)

Kanal	Wert	Funktion
1	0...255	Drehung (pan) (0° bis 540°)
2	0...255	Neigung (tilt) (0° bis 270°)
3	0...225	Geschwindigkeit von Drehung (pan) und Neigung (tilt), schnell bis langsam
	226...235	Dunkelschaltung (blackout) während Drehung und Neigung
	236...255	Nicht belegt / keine Funktion
4	Endlose Drehbewegung	
	0...127	Nicht belegt / keine Funktion
	128...189	Drehung in positiver Richtung, Geschwindigkeit abnehmend
	190...193	Keine Drehung
	194...255	Drehung in negativer Richtung, Geschwindigkeit ansteigend
5	Endlose Neigungsbewegung	
	0...127	Nicht belegt / keine Funktion
	128...189	Neigung in positiver Richtung, Geschwindigkeit abnehmend
	190...193	Keine Neigung

Kanal	Wert	Funktion
	194...255	Neigung in negativer Richtung, Geschwindigkeit ansteigend
6	0...255	Intensität Rot (0 % bis 100 %)
7	0...255	Intensität Grün (0 % bis 100 %)
8	0...255	Intensität Blau (0 % bis 100 %)
9	0...255	Intensität Weiß (0 % bis 100 %)
10	Strobe-Effekt	
	0...31	Kein Strobe-Effekt, LED ausgeschaltet
	32...63	Kein Strobe-Effekt, LED eingeschaltet
	64...95	Strobe-Effekt, Geschwindigkeit ansteigend
	96...127	Kein Strobe-Effekt, LED eingeschaltet
	128...159	Puls-Effekt in Einzelsequenzen
	160...191	Kein Strobe-Effekt, LED eingeschaltet
	192...223	Strobe-Effekt, Geschwindigkeit zufällig
	224...255	Kein Strobe-Effekt, LED eingeschaltet
11	0...255	Dimmer (0 % bis 100 %)
12	Stufenlose Farbmischung	
	0...7	keine Funktion
	8...39	Von Rot zu Gelb
	40...71	Von Gelb zu Grün
	72...103	Von Grün zu Cyan
	104...135	Von Cyan zu Blau
	136...167	Von Blau zu Magenta
	168...199	Von Magenta zu Rot
	200...231	Von Rot zu Weiß
	232...255	Automatischer Farbübergang, Geschwindigkeit ansteigend
13	Fest eingestellte Farbe	
	0...4	keine Funktion
	5...9	Weiß (2700 K)
	10...14	Weiß (3200 K)
	15...19	Weiß (4200 K)
	20...24	Weiß (5600 K)
	25...29	Weiß (6500 K)

Kanal	Wert	Funktion
	30...34	Weiß (8000 K)
	35...39	Gelb
	40...44	Magenta
	45...49	Cyan
	50...54	Lachsfarben
	55...59	Türkis
	60...64	Hellgrün
	65...69	Dunkelblau
	70...74	Orange
	75...79	Hellgelb
	80...84	Lavendel
	85...89	Pink
	90...94	Rot
	95...99	Grün
	100...104	Blau
	105...109	Weiß
110...255	Nicht belegt / keine Funktion	
14	0...255	Dimmer für fest eingestellte Farbe (0 % bis 100 %)
15	Reset	
	0...79	Nicht belegt / keine Funktion
	80...84	Reset
	85...255	Nicht belegt / keine Funktion
16	Automatische Programme (Ambient Ring)	
	0...7	LEDs ausgeschaltet (blackout)
	8...38	Automatisches Programm 1
	39...69	Automatisches Programm 2
	70...100	Automatisches Programm 3
	101...131	Automatisches Programm 4
	132...162	Automatisches Programm 5
	163...193	Automatisches Programm 6
194...224	Automatisches Programm 7	

Kanal	Wert	Funktion
	225...255	Automatisches Programm 8
17	0...255	Geschwindigkeit des automatischen Programms, von langsam bis schnell

7.4.2 Funktionen im DMX-Modus Standard (19 Kanäle)

Kanal	Wert	Funktion
1	0...255	Drehung (pan) (0° bis 540°)
2	0...255	Feineinstellung der Drehung (pan)
3	0...255	Neigung (tilt) (0° bis 270°)
4	0...255	Feineinstellung der Neigung (tilt)
5	0...225	Geschwindigkeit von Drehung (pan) und Neigung (tilt), schnell bis langsam
	226...235	Dunkelschaltung (blackout) während Drehung und Neigung
	236...255	Nicht belegt / keine Funktion
6	Endlose Drehbewegung	
	0...127	Nicht belegt / keine Funktion
	128...189	Drehung in positiver Richtung, Geschwindigkeit abnehmend
	190...193	Keine Drehung
	194...255	Drehung in negativer Richtung, Geschwindigkeit ansteigend
7	Endlose Neigungsbewegung	
	0...127	Nicht belegt / keine Funktion
	128...189	Neigung in positiver Richtung, Geschwindigkeit abnehmend
	190...193	Keine Neigung
	194...255	Neigung in negativer Richtung, Geschwindigkeit ansteigend
8	0...255	Intensität Rot (0 % bis 100 %)
9	0...255	Intensität Grün (0 % bis 100 %)
10	0...255	Intensität Blau (0 % bis 100 %)
11	0...255	Intensität Weiß (0 % bis 100 %)
12	Strobe-Effekt	
	0...31	Kein Strobe-Effekt, LED ausgeschaltet
	32...63	Kein Strobe-Effekt, LED eingeschaltet
	64...95	Strobe-Effekt, Geschwindigkeit ansteigend
	96...127	Kein Strobe-Effekt, LED eingeschaltet

Kanal	Wert	Funktion
	128...159	Puls-Effekt in Einzelsequenzen
	160...191	Kein Strobe-Effekt, LED eingeschaltet
	192...223	Strobe-Effekt, Geschwindigkeit zufällig
	224...255	Kein Strobe-Effekt, LED eingeschaltet
13	0...255	Dimmer (0 % bis 100 %)
14	Stufenlose Farbmischung	
	0...7	keine Funktion
	8...39	Von Rot zu Gelb
	40...71	Von Gelb zu Grün
	72...103	Von Grün zu Cyan
	104...135	Von Cyan zu Blau
	136...167	Von Blau zu Magenta
	168...199	Von Magenta zu Rot
	200...231	Von Rot zu Weiß
	232...255	Automatischer Farbübergang, Geschwindigkeit ansteigend
15	Fest eingestellte Farbe	
	0...4	keine Funktion
	5...9	Weiß (2700 K)
	10...14	Weiß (3200 K)
	15...19	Weiß (4200 K)
	20...24	Weiß (5600 K)
	25...29	Weiß (6500 K)
	30...34	Weiß (8000 K)
	35...39	Gelb
	40...44	Magenta
	45...49	Cyan
	50...54	Lachsfarben
	55...59	Türkis
	60...64	Hellgrün
	65...69	Dunkelblau
	70...74	Orange
	75...79	Hellgelb

Kanal	Wert	Funktion
	80...84	Lavendel
	85...89	Pink
	90...94	Rot
	95...99	Grün
	100...104	Blau
	105...109	Weiß
	110...255	Nicht belegt / keine Funktion
16	0...255	Dimmer für fest eingestellte Farbe (0 % bis 100 %)
17	Reset	
	0...79	Nicht belegt / keine Funktion
	80...84	Reset
	85...255	Nicht belegt / keine Funktion
18	Automatische Programme (Ambient Ring)	
	0...7	LEDs ausgeschaltet (blackout)
	8...38	Automatisches Programm 1
	39...69	Automatisches Programm 2
	70...100	Automatisches Programm 3
	101...131	Automatisches Programm 4
	132...162	Automatisches Programm 5
	163...193	Automatisches Programm 6
	194...224	Automatisches Programm 7
	225...255	Automatisches Programm 8
19	0...255	Geschwindigkeit des automatischen Programms, von langsam bis schnell

7.4.3 Funktionen im DMX-Modus Extended (33 Kanäle)

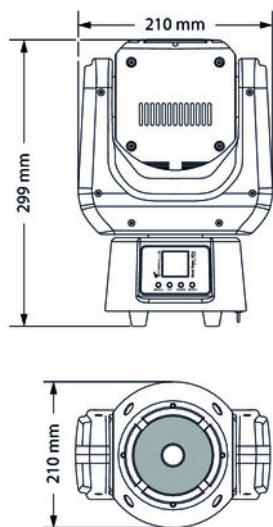
Kanal	Wert	Funktion
1	0...255	Drehung (pan) (0° bis 540°)
2	0...255	Feineinstellung der Drehung (pan)
3	0...255	Neigung (tilt) (0° bis 270°)
4	0...255	Feineinstellung der Neigung (tilt)
5	0...225	Geschwindigkeit von Drehung (pan) und Neigung (tilt), schnell bis langsam

Kanal	Wert	Funktion
	226...235	Dunkelschaltung (blackout) während Drehung und Neigung
	236...255	Nicht belegt / keine Funktion
6	Endlose Drehbewegung	
	0...127	Nicht belegt / keine Funktion
	128...189	Drehung in positiver Richtung, Geschwindigkeit abnehmend
	190...193	Keine Drehung
	194...255	Drehung in negativer Richtung, Geschwindigkeit ansteigend
7	Endlose Neigungsbewegung	
	0...127	Nicht belegt / keine Funktion
	128...189	Neigung in positiver Richtung, Geschwindigkeit abnehmend
	190...193	Keine Neigung
	194...255	Neigung in negativer Richtung, Geschwindigkeit ansteigend
8	0...255	Intensität Rot (0 % bis 100 %)
9	0...255	Intensität Grün (0 % bis 100 %)
10	0...255	Intensität Blau (0 % bis 100 %)
11	0...255	Intensität Weiß (0 % bis 100 %)
12	Strobe-Effekt	
	0...31	Kein Strobe-Effekt, LED ausgeschaltet
	32...63	Kein Strobe-Effekt, LED eingeschaltet
	64...95	Strobe-Effekt, Geschwindigkeit ansteigend
	96...127	Kein Strobe-Effekt, LED eingeschaltet
	128...159	Puls-Effekt in Einzelsequenzen
	160...191	Kein Strobe-Effekt, LED eingeschaltet
	192...223	Strobe-Effekt, Geschwindigkeit zufällig
224...255	Kein Strobe-Effekt, LED eingeschaltet	
13	0...255	Dimmer (0 % bis 100 %)
14	Stufenlose Farbmischung	
	0...7	keine Funktion
	8...39	Von Rot zu Gelb
	40...71	Von Gelb zu Grün
	72...103	Von Grün zu Cyan
	104...135	Von Cyan zu Blau

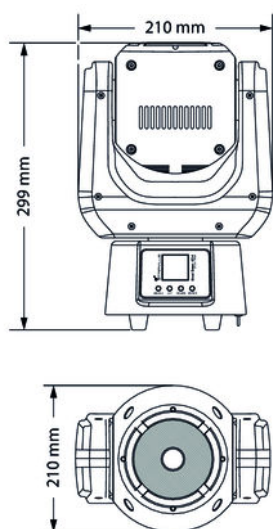
Kanal	Wert	Funktion
	136...167	Von Blau zu Magenta
	168...199	Von Magenta zu Rot
	200...231	Von Rot zu Weiß
	232...255	Automatischer Farbübergang, Geschwindigkeit ansteigend
15	Fest eingestellte Farbe	
	0...4	keine Funktion
	5...9	Weiß (2700 K)
	10...14	Weiß (3200 K)
	15...19	Weiß (4200 K)
	20...24	Weiß (5600 K)
	25...29	Weiß (6500 K)
	30...34	Weiß (8000 K)
	35...39	Gelb
	40...44	Magenta
	45...49	Cyan
	50...54	Lachsfarben
	55...59	Türkis
	60...64	Hellgrün
	65...69	Dunkelblau
	70...74	Orange
	75...79	Hellgelb
	80...84	Lavendel
	85...89	Pink
	90...94	Rot
95...99	Grün	
100...104	Blau	
105...109	Weiß	
110...255	Nicht belegt / keine Funktion	
16	0...255	Dimmer für fest eingestellte Farbe (0 % bis 100 %)
17	Reset	
	0...79	Nicht belegt / keine Funktion
	80...84	Reset

Kanal	Wert	Funktion
	85...100	Nicht belegt / keine Funktion
18	0...255	Intensität Rot (0 % bis 100 %), Ambient-Effekt-Segment 1
19	0...255	Intensität Grün (0 % bis 100 %), Ambient-Effekt-Segment 1
20	0...255	Intensität Blau (0 % bis 100 %), Ambient-Effekt-Segment 1
21	0...255	Intensität Rot (0 % bis 100 %), Ambient-Effekt-Segment 2
22	0...255	Intensität Grün (0 % bis 100 %), Ambient-Effekt-Segment 2
23	0...255	Intensität Blau (0 % bis 100 %), Ambient-Effekt-Segment 2
24	0...255	Intensität Rot (0 % bis 100 %), Ambient-Effekt-Segment 3
25	0...255	Intensität Grün (0 % bis 100 %), Ambient-Effekt-Segment 3
26	0...255	Intensität Blau (0 % bis 100 %), Ambient-Effekt-Segment 3
27	0...255	Intensität Rot (0 % bis 100 %), Ambient-Effekt-Segment 4
28	0...255	Intensität Grün (0 % bis 100 %), Ambient-Effekt-Segment 4
29	0...255	Intensität Blau (0 % bis 100 %), Ambient-Effekt-Segment 4
30	Strobe-Effekt des Ambient-Effekt-Rings	
	0...31	Kein Strobe-Effekt, Ambient-Effekt-Ring ausgeschaltet
	32...250	Strobe-Effekt (20 Hz)
	251...255	Kein Strobe-Effekt, Ambient-Effekt-Ring eingeschaltet
31	0...255	Dimmer für Ambient-Effekt-Ring (0 % bis 100 %)
32	Automatische Programme (Ambient Ring)	
	0...7	LEDs ausgeschaltet (blackout)
	8...38	Automatisches Programm 1
	39...69	Automatisches Programm 2
	70...100	Automatisches Programm 3
	101...131	Automatisches Programm 4
	132...162	Automatisches Programm 5
	163...193	Automatisches Programm 6
	194...224	Automatisches Programm 7
225...255	Automatisches Programm 8	
33	0...255	Geschwindigkeit des automatischen Programms, von langsam bis schnell

8 Technische Daten



		Bowl Beam 604Z Zoom LED MKII (Artnr. 414151)
Lichtquelle		1 × COB-RGBW-LED, 60 W 8 × RGB-LED, 0,5 W (Ambient-Effekt-Ring)
Optische Eigenschaften	Abstrahlwinkel	4°...30°
Drehungswinkel (pan), max.		540° oder endlos
Neigungswinkel (tilt), max.		270° oder endlos
Steuerprotokolle		DMX518
Dimmer		elektronisch, 0 ... 100 %
Ansteuerung		DMX Tasten und Display
Anzahl der DMX-Kanäle		19, 21, 35
Eingangsanschlüsse	Spannungsversorgung	Verriegelbare Eingangsbuchse (Power Twist)
	DMX-Ansteuerung	XLR-Einbaubuchse, 3-polig
Ausgangsanschlüsse	Spannungsversorgung	Verriegelbare Ausgangsbuchse (Power Twist)
	DMX-Ansteuerung	XLR-Einbaubuchse, 3-polig
Leistungsaufnahme		120 W
Versorgungsspannung		100 – 240 V ~ 50/60 Hz
Sicherung		5 mm × 20 mm, 2 A, 250 V, träge
Schutzart		IP20
Montageoptionen		hängend, stehend Omega Bracket mit Schnellverschluss
Abmessungen (B × H × T)		210 mm × 210 mm × 299 mm
Gewicht		5,1 kg
Umgebungsbedingungen	Temperaturbereich	0 °C...40 °C
	Relative Luftfeuchte	50 %, nicht kondensierend



		Bowl Beam 604 LED MKII RGBW (Artnr. 434927)
Lichtquelle		1 × COB-RGBW-LED, 60 W 8 × RGB-LED, 0,5 W (Ambient-Effekt-Ring)
Optische Eigenschaften	Abstrahlwinkel	5°
Drehungswinkel (pan), max.		540° oder endlos
Neigungswinkel (tilt), max.		270° oder endlos
Steuerprotokolle		DMX518
Dimmer		elektronisch, 0 ... 100 %
Ansteuerung		DMX Tasten und Display
Anzahl der DMX-Kanäle		17, 19, 33
Eingangsanschlüsse	Spannungsversorgung	Verriegelbare Eingangsbuchse (Power Twist)
	DMX-Ansteuerung	XLR-Einbaubuchse, 3-polig
Ausgangsanschlüsse	Spannungsversorgung	Verriegelbare Ausgangsbuchse (Power Twist)
	DMX-Ansteuerung	XLR-Einbaubuchse, 3-polig
Leistungsaufnahme		120 W
Versorgungsspannung		100 – 240 V ~ 50/60 Hz
Sicherung		5 mm × 20 mm, 2 A, 250 V, träge
Schutzart		IP20
Montageoptionen		hängend, stehend Omega Bracket mit Schnellverschluss
Abmessungen (B × H × T)		210 mm × 210 mm × 299 mm
Gewicht		5,1 kg
Umgebungsbedingungen	Temperaturbereich	0 °C...40 °C
	Relative Luftfeuchte	50 %, nicht kondensierend

Weitere Informationen

	Bowl Beam 604Z Zoom LED MKII (Artnr. 414151)	Bowl Beam 604 LED MKII RGBW (Artnr. 434927)
Art des Leuchtmittels	LED	LED
Farbmischung	RGBW	RGBW
Goborad	Nein	Nein
Prisma	Nein	Nein
Motorischer Fokus	Nein	Nein
Motorischer Zoom	Ja	Nein

9 Stecker- und Anschlussbelegungen

Einführung

Dieses Kapitel hilft Ihnen dabei, die richtigen Kabel und Stecker auszuwählen, um Ihr wertvolles Equipment so zu verbinden, dass ein perfektes Lichterlebnis gewährleistet wird.

Bitte beachten Sie diese Tipps, denn gerade im Bereich „Sound & Light“ ist Vorsicht angesagt: Auch wenn ein Stecker in die Buchse passt, kann das Resultat einer falschen Verbindung ein zerstörter DMX-Controller, ein Kurzschluss oder „nur“ eine nicht funktionierende Lightshow sein!

DMX-Anschlüsse

Eine dreipolige XLR-Buchse dient als DMX-Ausgang, ein dreipoliger XLR-Stecker dient als DMX-Eingang. Die unten stehende Zeichnung und die Tabelle zeigen die Pinbelegung einer dazu passenden Kupplung.



Pin	Belegung
1	Masse (Abschirmung)
2	Signal invertiert (DMX-, „Cold“)
3	Signal (DMX+, „Hot“)

10 Fehlerbehebung



HINWEIS!

Mögliche Störungen bei der Datenübertragung

Um einen störungsfreien Betrieb zu gewährleisten, benutzen Sie spezielle DMX-Kabel und keine normalen Mikrofonkabel.

Verbinden Sie den DMX-Eingang oder -Ausgang niemals mit Audiogeräten wie Mischpulten oder Verstärkern.

Nachfolgend sind einige Probleme aufgeführt, die während des Betriebs vorkommen können. Hier finden Sie einige Vorschläge zur einfachen Fehlerbehebung:

Symptom	Abhilfe
Das Gerät funktioniert nicht, kein Licht, der Lüfter läuft nicht	Überprüfen Sie die Netzverbindung und die Sicherung.
Keine Reaktion auf den DMX-Controller	<p>1. In der obersten Zeile des Displays wird der Status der Datenübertragung durch einen farbigen Punkt hinter dem Wort „Dmx“ angezeigt. Ein grüner Punkt bedeutet, dass Daten empfangen werden. Ein roter Punkt zeigt eine fehlende oder gestörte Verbindung an.</p> <p>2. Falls ein grüner Punkt im Display erscheint und trotzdem keine Reaktion erfolgt, überprüfen Sie die Adresseneinstellungen und die DMX-Polarität.</p> <p>3. Probieren Sie einen anderen DMX-Controller aus.</p> <p>4. Prüfen Sie, ob die DMX-Kabel in der Nähe von oder neben Hochspannungskabeln liegen, die Schäden oder Störungen bei einem DMX-Schnittstellenschaltkreis verursachen könnten.</p>

Sollten die hier gegebenen Hinweise nicht zum Erfolg führen, wenden Sie sich bitte an unser Service Center. Die Kontaktdaten finden Sie unter www.thomann.de.

11 Reinigung

Optische Linsen

Reinigen Sie die von außen zugänglichen optischen Linsen regelmäßig, um die Lichtleistung zu optimieren. Die Häufigkeit der Reinigung hängt von der Betriebsumgebung ab: feuchte, rauchige oder besonders schmutzige Umgebungen können eine größere Schmutzansammlung an der Optik des Geräts verursachen.

- Reinigen Sie mit einem weichen Tuch und unserem Leuchtmittel- und Linsenreiniger (Artnr. 280122).
- Trocknen Sie die Teile immer gründlich ab.

Lüftungsgitter

Die Lüftungsgitter des Geräts müssen regelmäßig von Verunreinigungen, wie Staub usw. gereinigt werden. Schalten Sie das Gerät vor der Reinigung aus und trennen Sie netzbetriebene Geräte vom Stromnetz. Verwenden Sie ausschließlich pH-neutrale, lösmittelfreie und nicht scheuernde Reinigungsmittel. Wischen Sie das Gerät mit einem nur leicht angefeuchteten fusselfreien Tuch ab.

12 Umweltschutz

Verpackungsmaterial entsorgen



Für die Verpackungen wurden umweltverträgliche Materialien gewählt, die einer normalen Wiederverwertung zugeführt werden können. Sorgen Sie dafür, dass Kunststoffhüllen, Verpackungen, etc. ordnungsgemäß entsorgt werden.

Werfen Sie diese Materialien nicht einfach weg, sondern sorgen Sie dafür, dass sie einer Wiederverwertung zugeführt werden. Beachten Sie die Hinweise und Kennzeichen auf der Verpackung.

Entsorgen Ihres Altgeräts



Dieses Produkt unterliegt der europäischen Richtlinie über Elektro- und Elektronik-Altgeräte (WEEE-Richtlinie – Waste Electrical and Electronic Equipment) in ihrer jeweils aktuell gültigen Fassung. Entsorgen Sie Ihr Altgerät nicht mit dem normalen Hausmüll.

Entsorgen Sie das Produkt über einen zugelassenen Entsorgungsbetrieb oder über Ihre kommunale Entsorgungseinrichtung. Beachten Sie dabei die in Ihrem Land geltenden Vorschriften. Setzen Sie sich im Zweifelsfall mit Ihrer Entsorgungseinrichtung in Verbindung.

