



  
STAIRVILLE

RevueLED 120 COB  
RGBW DMX  
LED-scheinwerfer

Musikhaus Thomann  
Thomann GmbH  
Hans-Thomann-Straße 1  
96138 Burgebrach  
Deutschland  
Telefon: +49 (0) 9546 9223-0  
E-Mail: [info@thomann.de](mailto:info@thomann.de)  
Internet: [www.thomann.de](http://www.thomann.de)

27.10.2017, ID: 414200

# Inhaltsverzeichnis

<b>1</b>	<b>Allgemeine Hinweise</b> .....	<b>5</b>
1.1	Weitere Informationen.....	6
1.2	Darstellungsmittel.....	7
1.3	Symbole und Signalwörter.....	8
<b>2</b>	<b>Sicherheitshinweise</b> .....	<b>11</b>
<b>3</b>	<b>Leistungsmerkmale</b> .....	<b>16</b>
<b>4</b>	<b>Installation</b> .....	<b>17</b>
<b>5</b>	<b>Inbetriebnahme</b> .....	<b>21</b>
<b>6</b>	<b>Anschlüsse und Bedienelemente</b> .....	<b>24</b>
<b>7</b>	<b>Bedienung</b> .....	<b>27</b>
7.1	Menüübersicht.....	33
7.2	Funktionen im DMX-Modus.....	34
<b>8</b>	<b>Technische Daten</b> .....	<b>35</b>
<b>9</b>	<b>Stecker- und Anschlussbelegungen</b> .....	<b>37</b>

<b>10</b>	<b>Fehlerbehebung.....</b>	<b>38</b>
<b>11</b>	<b>Reinigung.....</b>	<b>40</b>
<b>12</b>	<b>Umweltschutz.....</b>	<b>41</b>

# 1 Allgemeine Hinweise

Diese Bedienungsanleitung enthält wichtige Hinweise zum sicheren Betrieb des Geräts. Lesen und befolgen Sie die angegebenen Sicherheitshinweise und Anweisungen. Bewahren Sie die Anleitung zum späteren Nachschlagen auf. Sorgen Sie dafür, dass sie allen Personen zur Verfügung steht, die das Gerät verwenden. Sollten Sie das Gerät verkaufen, achten Sie bitte darauf, dass der Käufer diese Anleitung erhält.

Unsere Produkte unterliegen einem Prozess der kontinuierlichen Weiterentwicklung. Daher bleiben Änderungen vorbehalten.

## 1.1 Weitere Informationen

Auf unserer Homepage ([www.thomann.de](http://www.thomann.de)) finden Sie viele weitere Informationen und Details zu den folgenden Punkten:

Download	Diese Bedienungsanleitung steht Ihnen auch als PDF-Datei zum Download zur Verfügung.
Stichwortsuche	Nutzen Sie in der elektronischen Version die Suchfunktion, um die für Sie interessanten Themen schnell zu finden.
Online-Ratgeber	Unsere Online-Ratgeber informieren Sie ausführlich über technische Grundlagen und Fachbegriffe.
Persönliche Beratung	Zur persönlichen Beratung wenden Sie sich bitte an unsere Fach-Hotline.
Service	Sollten Sie Probleme mit dem Gerät haben, steht Ihnen der Kundenservice gerne zur Verfügung.

## 1.2 Darstellungsmittel

In dieser Bedienungsanleitung werden die folgenden Darstellungsmittel verwendet:

### Beschriftungen

Die Beschriftungen für Anschlüsse und Bedienelemente sind durch eckige Klammern und Kursivdruck gekennzeichnet.

**Beispiele:** Regler [*VOLUME*], Taste [*Mono*].

### Anzeigen

Am Gerät angezeigte Texte und Werte sind durch Anführungszeichen und Kursivdruck markiert.

**Beispiele:** „*24ch*“, „*OFF*“.

### Handlungsanweisungen

Die einzelnen Schritte einer Handlungsanweisung sind fortlaufend nummeriert. Das Ergebnis eines Schritts ist eingerückt und durch einen Pfeil hervorgehoben.


#### Beispiel:



- 1.** ▶ Schalten Sie das Gerät ein.
- 2.** ▶ Drücken Sie *[Auto]*.  
⇒ Der automatische Betrieb wird gestartet.
- 3.** ▶ Schalten Sie das Gerät aus.

## 1.3 Symbole und Signalwörter

In diesem Abschnitt finden Sie eine Übersicht über die Bedeutung der Symbole und Signalwörter, die in dieser Bedienungsanleitung verwendet werden.



Signalwort	Bedeutung
<b>GEFAHR!</b>	Diese Kombination aus Symbol und Signalwort weist auf eine unmittelbar gefährliche Situation hin, die zum Tod oder zu schweren Verletzungen führt, wenn sie nicht gemieden wird.
<b>WARNUNG!</b>	Diese Kombination aus Symbol und Signalwort weist auf eine möglicherweise gefährliche Situation hin, die zum Tod oder zu schweren Verletzungen führen kann, wenn sie nicht gemieden wird.
<b>HINWEIS!</b>	Diese Kombination aus Symbol und Signalwort weist auf eine möglicherweise gefährliche Situation hin, die zu Sach- und Umweltschäden führen kann, wenn sie nicht gemieden wird.
Warnzeichen	Art der Gefahr
	Warnung vor gefährlicher elektrischer Spannung.

Warnzeichen	Art der Gefahr
	Warnung vor schwebender Last.
	Warnung vor einer Gefahrenstelle.

## 2 Sicherheitshinweise

### **Bestimmungsgemäßer Gebrauch**

Dieses Gerät ist für den Einsatz als elektronischer Beleuchtungseffekt mittels LED-Technik bestimmt. Das Gerät ist für den professionellen Einsatz konzipiert und nicht für die Verwendung in Haushalten geeignet. Verwenden Sie das Gerät ausschließlich wie in dieser Bedienungsanleitung beschrieben. Jede andere Verwendung sowie die Verwendung unter anderen Betriebsbedingungen gelten als nicht bestimmungsgemäß und können zu Personen- oder Sachschäden führen. Für Schäden, die aus nicht bestimmungsgemäßem Gebrauch entstehen, wird keine Haftung übernommen.

Das Gerät darf nur von Personen benutzt werden, die über ausreichende physische, sensorische und geistige Fähigkeiten sowie über entsprechendes Wissen und Erfahrung verfügen. Andere Personen dürfen das Gerät nur benutzen, wenn sie von einer für ihre Sicherheit zuständigen Person beaufsichtigt oder angeleitet werden.

## Sicherheit



### **GEFAHR!**

#### **Gefahren für Kinder**

Sorgen Sie dafür, dass Kunststoffhüllen, Verpackungen, etc. ordnungsgemäß entsorgt werden und sich nicht in der Reichweite von Babys und Kleinkindern befinden. Erstickungsgefahr!

Achten Sie darauf, dass Kinder keine Kleinteile vom Gerät (z.B. Bedienknöpfe o.ä.) lösen. Sie könnten die Teile verschlucken und daran ersticken!

Lassen Sie Kinder nicht unbeaufsichtigt elektrische Geräte benutzen.



**GEFAHR!**

**Elektrischer Schlag durch hohe Spannungen im Geräteinneren**

Im Inneren des Geräts befinden sich Teile, die unter hoher elektrischer Spannung stehen.

Entfernen Sie niemals Abdeckungen. Im Geräteinneren befinden sich keine vom Benutzer zu wartenden Teile.

Verwenden Sie das Gerät nicht, wenn Abdeckungen, Schutzvorrichtungen oder optische Komponenten fehlen oder beschädigt sind.



**GEFAHR!**

**Elektrischer Schlag durch Kurzschluss**

Verwenden Sie immer ein ordnungsgemäß isoliertes dreiadriges Netzkabel mit einem Schutzkontaktstecker. Nehmen Sie am Netzkabel und am Netzstecker keine Veränderungen vor. Bei Nichtbeachtung kann es zu einem elektrischen Schlag kommen und es besteht Brand- und Lebensgefahr. Falls Sie sich unsicher sind, wenden Sie sich an einen autorisierten Elektriker.



**WARNUNG!**

**Augenverletzungen durch hohe Lichtintensität**

Blicken Sie niemals direkt in die Lichtquelle.



**WARNUNG!**

**Gefahr eines epileptischen Anfalls**

Lichtblitze (strobe effects) können bei empfindlichen Menschen epileptische Anfälle auslösen. Empfindliche Menschen sollten es vermeiden, auf blinkendes Licht zu blicken.



**HINWEIS!**

**Brandgefahr**

Decken Sie das Gerät oder die Lüftungsschlitze niemals ab. Montieren Sie das Gerät nicht direkt neben einer Wärmequelle. Halten Sie das Gerät von offenem Feuer fern.



**HINWEIS!**

**Betriebsbedingungen**

Das Gerät ist für die Benutzung in Innenräumen ausgelegt. Um Beschädigungen zu vermeiden, setzen Sie das Gerät niemals Flüssigkeiten oder Feuchtigkeit aus. Vermeiden Sie direkte Sonneneinstrahlung, starken Schmutz und starke Vibrationen.



**HINWEIS!**

**Stromversorgung**

Bevor Sie das Gerät anschließen, überprüfen Sie, ob die Spannungsangabe auf dem Gerät mit Ihrem örtlichen Stromversorgungsnetz übereinstimmt und ob die Netzsteckdose über einen Fehlerstromschutzschalter (FI) abgesichert ist. Nichtbeachtung kann zu einem Schaden am Gerät und zu Verletzungen des Benutzers führen.

Wenn Gewitter aufziehen oder wenn Sie das Gerät längere Zeit nicht benutzen wollen, trennen Sie es vom Netz, um die Gefahr eines elektrischen Schlags oder eines Brands zu verringern.

### 3 Leistungsmerkmale

LED-Scheinwerfer für sehr großflächige und gleichmäßige Beleuchtung in Ausstellungsräumen oder Ateliers, auf Messeständen usw.

- LED-Bestückung: 1 × COB-RGBW-LED
- Abstrahlwinkel: 50°
- Ersatz für 575-W-Tageslichtlampen
- Ansteuerung über DMX sowie Tasten und Display am Gerät
- Power-Twist-Anschlüsse zur Eigenversorgung und zur Versorgung weiterer Geräte
- stabiler Doppelbügel für sichere Befestigung an Traversen oder festen Stand am Boden



## 4 Installation

Packen Sie das Gerät aus und überprüfen Sie es sorgfältig auf Schäden, bevor Sie es verwenden. Heben Sie die Verpackung auf. Um das Gerät bei Transport und Lagerung optimal vor Erschütterungen, Staub und Feuchtigkeit zu schützen, benutzen Sie die Originalverpackung oder eigene, besonders dafür geeignete Transport- bzw. Lagerungsverpackungen.



### **WARNUNG!**

#### **Verletzungsgefahr durch Herabfallen**

Stellen Sie sicher, dass die Montage den Normen und Vorschriften in Ihrem Land entspricht. Sichern Sie das Gerät immer durch eine zweite Befestigung, zum Beispiel ein Sicherheitsfangseil oder eine Sicherungskette.



### **HINWEIS!**

#### **Überhitzungsgefahr**

Sorgen Sie stets für ausreichende Belüftung.

Die Umgebungstemperatur muss immer unter 40 °C liegen.



### **HINWEIS!**

#### **Verwendung von Stativen**

Wenn das Gerät auf ein Stativ montiert wird, achten Sie auf sicheren Stand und darauf, dass das Gewicht des Geräts die zulässige Tragkraft des Stativs nicht übersteigt.

**HINWEIS!****Mögliche Störungen bei der Datenübertragung**

Um einen störungsfreien Betrieb zu gewährleisten, benutzen Sie spezielle DMX-Kabel und keine normalen Mikrofonkabel.

Verbinden Sie den DMX-Eingang oder -Ausgang niemals mit Audiogeräten wie Mischpulten oder Verstärkern.

**Befestigungsmöglichkeiten**

Sie können das Gerät hängend oder stehend installieren. Die Befestigung während des Gebrauchs muss immer auf einer festen Oberfläche oder an einem dafür zugelassenen Träger erfolgen. Benutzen Sie zur Befestigung die dafür vorgesehenen Öffnungen des zweiteiligen Bügels.

Arbeiten Sie immer von einer stabilen Plattform aus, wenn Sie das Gerät installieren, bewegen oder Wartungsarbeiten daran durchführen. Dabei muss der Bereich unterhalb des Geräts abgesperrt sein.

Das Sicherheitsfangseil muss durch die Fangseilöse gezogen werden.



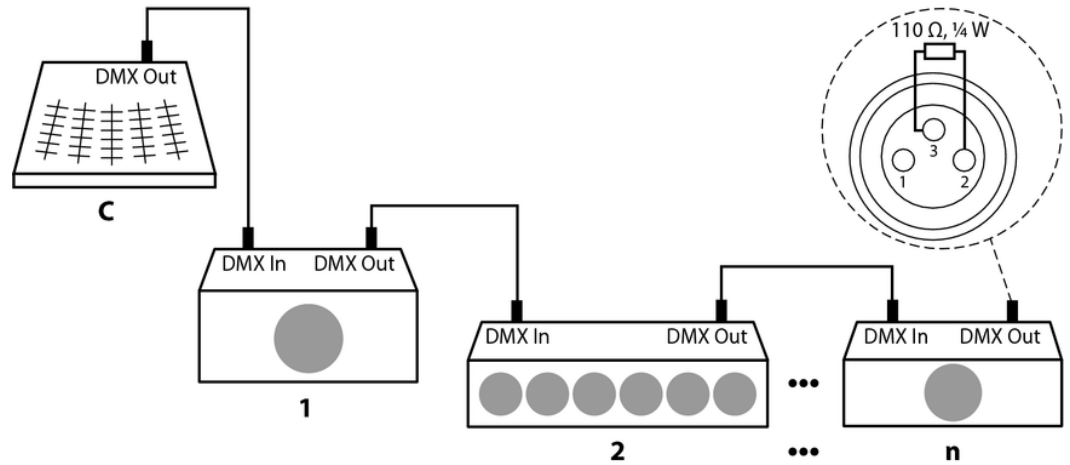
*Bitte beachten Sie, dass dieses Gerät nicht an einen Dimmer angeschlossen werden darf.*

## 5 Inbetriebnahme

Stellen Sie alle Verbindungen her, solange das Gerät ausgeschaltet ist. Benutzen Sie für alle Verbindungen hochwertige Kabel, die möglichst kurz sein sollten. Verlegen Sie die Kabel so, dass sich keine Stolperfallen bilden.

**Verbindungen in der Betriebsart „DMX“**

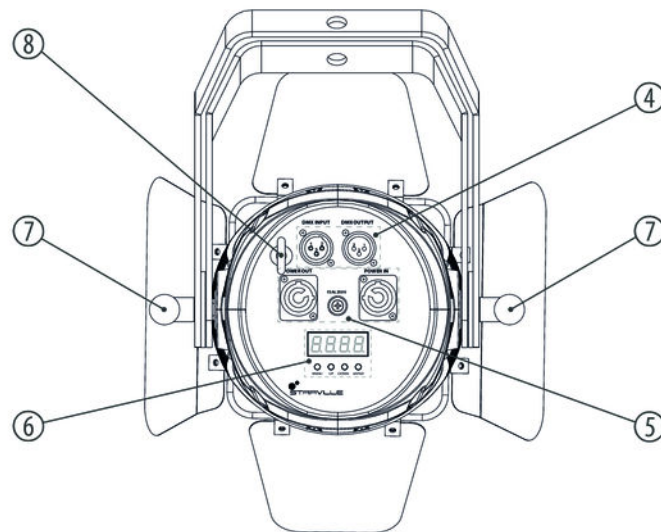
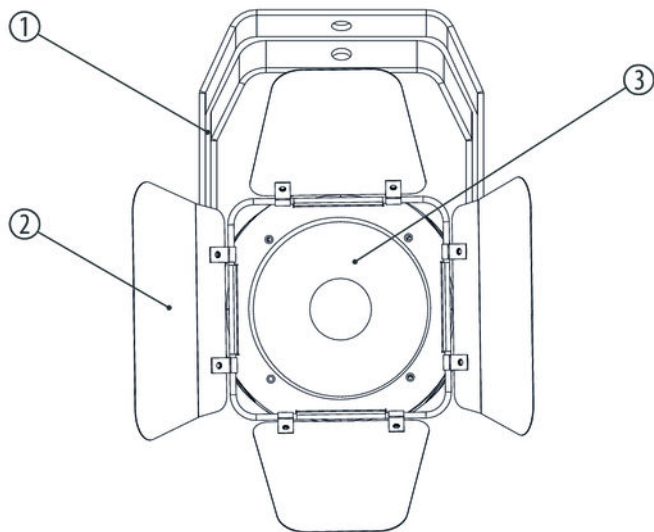
Verbinden Sie den DMX-Eingang des Geräts mit dem DMX-Ausgang eines DMX-Controllers oder eines anderen DMX-Geräts. Verbinden Sie den Ausgang des ersten DMX-Geräts mit dem Eingang des zweiten und so weiter, um eine Reihenschaltung zu bilden. Stellen Sie sicher, dass der Ausgang des letzten DMX-Geräts in der Kette mit einem Widerstand ( $110\ \Omega$ ,  $\frac{1}{4}\text{ W}$ ) abgeschlossen ist.



**Verbindungen in der Betriebsart  
„Master/Slave“**

Wenn Sie eine Gruppe von Geräten in der Betriebsart „Master/Slave“ konfigurieren, steuert das erste Gerät die anderen und ermöglicht eine automatische, von der Musik gesteuerte und synchronisierte Show. Diese Funktion ist besonders nützlich, um eine Show ohne großen Programmieraufwand zu starten. Verbinden Sie den DMX-Ausgang des Master-Geräts mit dem DMX-Eingang des ersten Slave-Geräts. Verbinden Sie anschließend den DMX-Ausgang des ersten Slave-Geräts mit dem DMX-Eingang des zweiten Slave-Geräts und so weiter.

## 6 Anschlüsse und Bedienelemente





1	Zweiteiliger Bügel zum Aufhängen oder Aufstellen und zur Befestigung des Sicherheitsfangseils.
2	Flügelteile zum Lenken des Lichtstrahls.
3	LED
4	<i>[DMX IN]</i> : DMX-Eingangsbuchse <i>[DMX OUT]</i> : DMX-Ausgangsbuchse
5	<i>[Power In]</i> : Power-Twist-Anschlussbuchse zur Spannungsversorgung des Geräts. <i>[Power Out]</i> : Power-Twist-Anschlussbuchse zur Spannungsversorgung eines angeschlossenen Geräts. Sicherungshalter
6	Display und Steuerungstasten: <i>[Menu]</i> : Aktiviert das Hauptmenü und wechselt zwischen den Menüpunkten. <i>[Up]</i> : Erhöht den angezeigten Wert um eins. <i>[Down]</i> : Verringert den angezeigten Wert um eins. <i>[Enter]</i> : Wählt eine Option der jeweiligen Betriebsart aus.

7	Feststellschrauben zur Positionierung des Scheinwerfers.
---	--

8	Fangseilöse
---	-------------

## 7 Bedienung

Verbinden Sie das Gerät mit dem Stromnetz, um den Betrieb zu starten.

### Betriebsart DMX

Diese Einstellung ist nur relevant, wenn das Gerät über einen DMX-Controller gesteuert wird.

1. ➤ Wählen Sie mit *[UP]* bzw. *[DOWN]* die Menüoption „DMX“ und bestätigen Sie mit *[ENTER]*.
2. ➤ Weisen Sie dem Gerät mit *[UP]* und *[DOWN]* eine DMX-Adresse im Bereich von „A001“ ... „A506“ (höchste möglich DMX-Adresse im Siebenkanalbetrieb) zu und bestätigen Sie mit *[ENTER]*.

### Betriebsart Slave

In dieser Betriebsart folgt das Gerät exakt dem Betrieb des Masters, an den es angeschlossen ist.

1. ➤ Wählen Sie mit *[UP]* bzw. *[DOWN]* die Menüoption „Slave“ und bestätigen Sie mit *[ENTER]*.
2. ➤ Aktivieren Sie mit *[UP]* und *[DOWN]* den gewünschten Slave-Modus („SL0“ ... „SL3“) und bestätigen Sie mit *[ENTER]*.

### **Betriebsart Auto**

In dieser Betriebsart werden programmierte Pattern automatisch vom Gerät auf eine Oberfläche projiziert.

1. ➤ Wählen Sie mit *[UP]* bzw. *[DOWN]* die Menüoption „Auto“ und bestätigen Sie mit *[ENTER]*.
2. ➤ Wählen Sie mit *[UP]* und *[DOWN]* die Geschwindigkeit des gewünschten Automatik-Programms („AU00“ ... „AU99“) und bestätigen Sie mit *[ENTER]*.

### **Musiksteuerung**

In dieser Betriebsart werden programmierte Pattern soundgesteuert vom Gerät auf eine Oberfläche projiziert.

1. ➤ Wählen Sie mit *[UP]* bzw. *[DOWN]* die Menüoption „Sound“ und bestätigen Sie mit *[ENTER]*.
2. ➤ Aktivieren Sie mit *[UP]* und *[DOWN]* den gewünschten Sound-Modus („SD00“ ... „SD99“) und bestätigen Sie mit *[ENTER]*.

## Farbmischung

In diesem Menü haben Sie die Möglichkeit, eine bestimmte Farbmischung basierend auf den vier Grundfarben Rot, Grün, Blau und Weiß festzulegen.

1. ➤ Wählen Sie mit [UP] bzw. [DOWN] die Menüoption „*Mixing Color*“ und bestätigen Sie mit [ENTER].
2. ➤ Wählen Sie mit [UP] und [DOWN] die Ablaufgeschwindigkeit („FA00“ ... „FA99“) und bestätigen Sie mit [ENTER].

## Festfarbe

In diesem Menü haben Sie die Möglichkeit, eine bestimmte Festfarbe auszuwählen.

1. ➤ Wählen Sie mit [UP] bzw. [DOWN] die Menüoption „*Color Set*“ und bestätigen Sie mit [ENTER].
2. ➤ Aktivieren Sie mit [UP] und [DOWN] die gewünschte Festfarbe („F100“ ... „F114“) und bestätigen Sie mit [ENTER].

### Stroboskop

In diesem Menü haben Sie die Möglichkeit, die Stroboskop-Frequenz festzulegen. Diese Einstellung ist nur relevant, wenn das Gerät nicht über einen DMX-Controller gesteuert wird.

1. ➤ Wählen Sie mit *[UP]* bzw. *[DOWN]* die Menüoption „*Strobe*“ und bestätigen Sie mit *[ENTER]*.
2. ➤ Legen Sie mit *[UP]* und *[DOWN]* die Blinkfrequenz für den Stroboskop-Effekt in einem Bereich von „*ST00*“ ... „*ST99*“ (schnell ... langsam) fest und bestätigen Sie mit *[ENTER]*.

### Voreinstellung Dimmer Rot

In diesem Menü haben Sie die Möglichkeit, die Dimmer-Einstellung für die Farbe Rot festzulegen. Diese Einstellung ist nur relevant, wenn das Gerät nicht über einen DMX-Controller gesteuert wird.

1. ➤ Wählen Sie mit *[UP]* bzw. *[DOWN]* die Menüoption „*Red Dimmer*“ und bestätigen Sie mit *[ENTER]*.
2. ➤ Legen Sie mit *[UP]* und *[DOWN]* die Intensität der Farbe Rot in einem Bereich von „*r000*“ ... „*r255*“ (aus, dunkel ... hell) fest und bestätigen Sie mit *[ENTER]*.

### Voreinstellung Dimmer Grün

In diesem Menü haben Sie die Möglichkeit, die Dimmer-Einstellung für die Farbe Grün festzulegen. Diese Einstellung ist nur relevant, wenn das Gerät nicht über einen DMX-Controller gesteuert wird.

1. ➤ Wählen Sie mit *[UP]* bzw. *[DOWN]* die Menüoption „*Green Dimmer*“ und bestätigen Sie mit *[ENTER]*.
2. ➤ Legen Sie mit *[UP]* und *[DOWN]* die Intensität der Farbe Grün in einem Bereich von „*g000*“ ... „*g255*“ (aus, dunkel ... hell) fest und bestätigen Sie mit *[ENTER]*.

### Voreinstellung Dimmer Blau

In diesem Menü haben Sie die Möglichkeit, die Dimmer-Einstellung für die Farbe Blau festzulegen. Diese Einstellung ist nur relevant, wenn das Gerät nicht über einen DMX-Controller gesteuert wird.

1. ➤ Wählen Sie mit *[UP]* bzw. *[DOWN]* die Menüoption „*Blue Dimmer*“ und bestätigen Sie mit *[ENTER]*.
2. ➤ Legen Sie mit *[UP]* und *[DOWN]* die Intensität der Farbe Blau in einem Bereich von „*b000*“ ... „*b255*“ (aus, dunkel ... hell) fest und bestätigen Sie mit *[ENTER]*.

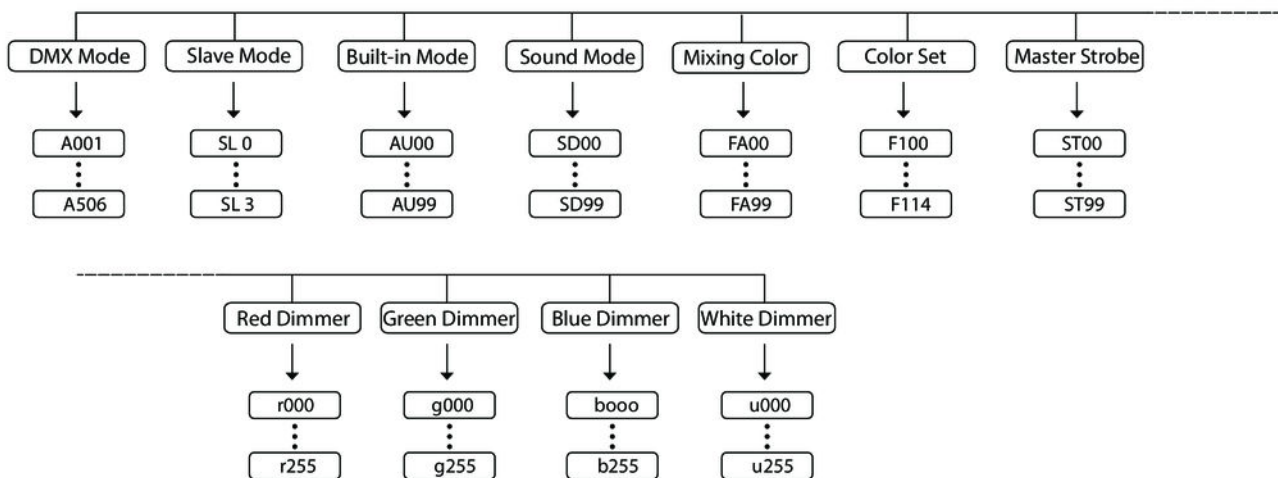
### **Voreinstellung Dimmer Weiß**

In diesem Menü haben Sie die Möglichkeit, die Dimmer-Einstellung für die Farbe Weiß festzulegen. Diese Einstellung ist nur relevant, wenn das Gerät nicht über einen DMX-Controller gesteuert wird.

- 1.** ➤ Wählen Sie mit *[UP]* bzw. *[DOWN]* die Menüoption „*White Dimmer*“ und bestätigen Sie mit *[ENTER]*.
- 2.** ➤ Legen Sie mit *[UP]* und *[DOWN]* die Intensität der Farbe Weiß in einem Bereich von „*u000*“ ... „*u255*“ (aus, dunkel ... hell) fest und bestätigen Sie mit *[ENTER]*.



## 7.1 Menüübersicht

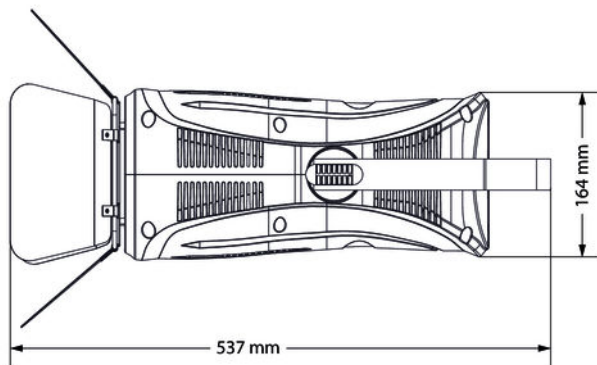
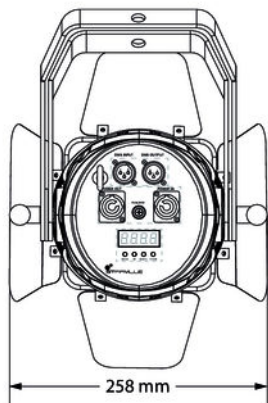


## 7.2 Funktionen im DMX-Modus

Kanal	Wert	Funktion
1	0 ... 255	Intensität Rot (0 % bis 100 %)
2	0 ... 255	Intensität Grün (0 % bis 100 %)
3	0 ... 255	Intensität Blau (0 % bis 100 %)
4	0 ... 255	Intensität Weiß (0 % bis 100 %)
5	0 ... 255	Master-Dimmer (0 % bis 100 %)
6	0 ... 255	Strobe-Effekt (0 % bis 100 %)
7	0 ... 255	Vorprogrammierte automatische Shows

## 8 Technische Daten

LED-Bestückung:	1 × COB-LED RGBW, 120 W
Anzahl der DMX-Kanäle:	7
Abstrahlwinkel	50 °
Refresh-Rate	8000 Hz
DMX-Eingang, DMX-Ausgang	XLR, 3-polig
Leistungsaufnahme	130 W
Versorgungsspannung	100 – 240 V ~ 50/60 Hz
Sicherung	5 mm × 20 mm, 2 A, 250 V, träge
Abmessungen (B × H × T)	258 mm × 164 mm × 557 mm
Gewicht	5,5 kg



## 9 Stecker- und Anschlussbelegungen

### Einführung

Dieses Kapitel hilft Ihnen dabei, die richtigen Kabel und Stecker auszuwählen, um Ihr wertvolles Equipment so zu verbinden, dass ein perfektes Lichterlebnis gewährleistet wird.

Bitte beachten Sie diese Tipps, denn gerade im Bereich „Sound & Light“ ist Vorsicht angesagt: Auch wenn ein Stecker in die Buchse passt, kann das Resultat einer falschen Verbindung ein zerstörter DMX-Controller, ein Kurzschluss oder „nur“ eine nicht funktionierende Lightshow sein!

### DMX-Anschlüsse

Eine dreipolige XLR-Buchse dient als DMX-Ausgang, ein dreipoliger XLR-Stecker dient als DMX-Eingang. Die unten stehende Zeichnung und die Tabelle zeigen die Pinbelegung einer dazu passenden Kupplung.



Pin	Belegung
1	Masse (Abschirmung)
2	Signal invertiert (DMX-, „Cold“)
3	Signal (DMX+, „Hot“)

## 10 Fehlerbehebung



### **HINWEIS!**

#### **Mögliche Störungen bei der Datenübertragung**

Um einen störungsfreien Betrieb zu gewährleisten, benutzen Sie spezielle DMX-Kabel und keine normalen Mikrofonkabel.

Verbinden Sie den DMX-Eingang oder -Ausgang niemals mit Audiogeräten wie Mischpulten oder Verstärkern.

Nachfolgend sind einige Probleme aufgeführt, die während des Betriebs vorkommen können. Hier finden Sie einige Vorschläge zur einfachen Fehlerbehebung:

Symptom	Abhilfe
Das Gerät funktioniert nicht, kein Licht	Überprüfen Sie die Netzverbindung und die Sicherung.
Keine Reaktion auf den DMX-Controller	1. Überprüfen Sie die DMX-Anschlüsse und -Kabel auf korrekte Verbindung.
	2. Überprüfen Sie die Adresseneinstellungen und die DMX-Polarität.
	3. Probieren Sie einen anderen DMX-Controller aus.
	4. Prüfen Sie, ob die DMX-Kabel in der Nähe von oder neben Hochspannungskabeln liegen, die Schäden oder Störungen bei einem DMX-Schnittstellenschaltkreis verursachen könnten.

Sollten die hier gegebenen Hinweise nicht zum Erfolg führen, wenden Sie sich bitte an unser Service Center. Die Kontaktdaten finden Sie unter [www.thomann.de](http://www.thomann.de).

## 11 Reinigung

### Optische Linsen

Reinigen Sie die von außen zugänglichen optischen Linsen regelmäßig, um die Lichtleistung zu optimieren. Die Häufigkeit der Reinigung hängt von der Betriebsumgebung ab: feuchte, rauchige oder besonders schmutzige Umgebungen können eine größere Schmutzansammlung an der Optik des Geräts verursachen.

- Reinigen Sie mit einem weichen Tuch und unserem Leuchtmittel- und Linsenreiniger (Artnr. 280122).
- Trocknen Sie die Teile immer gründlich ab.



## 12 Umweltschutz

### Verpackungsmaterial entsorgen



Für die Verpackungen wurden umweltverträgliche Materialien gewählt, die einer normalen Wiederverwertung zugeführt werden können. Sorgen Sie dafür, dass Kunststoffhüllen, Verpackungen, etc. ordnungsgemäß entsorgt werden.

Werfen Sie diese Materialien nicht einfach weg, sondern sorgen Sie dafür, dass sie einer Wiederverwertung zugeführt werden. Beachten Sie die Hinweise und Kennzeichen auf der Verpackung.

### Entsorgen Ihres Altgeräts



Dieses Produkt unterliegt der europäischen Richtlinie über Elektro- und Elektronik-Altgeräte (WEEE-Richtlinie – Waste Electrical and Electronic Equipment) in ihrer jeweils aktuell gültigen Fassung. Entsorgen Sie Ihr Altgerät nicht mit dem normalen Hausmüll.

Entsorgen Sie das Produkt über einen zugelassenen Entsorgungsbetrieb oder über Ihre kommunale Entsorgungseinrichtung. Beachten Sie dabei die in Ihrem Land geltenden Vorschriften. Setzen Sie sich im Zweifelsfall mit Ihrer Entsorgungseinrichtung in Verbindung.





