



LED Theater Spot
100 3000K

LED-scheinwerfer

Musikhaus Thomann
Thomann GmbH
Hans-Thomann-Straße 1
96138 Burgebrach
Deutschland
Telefon: +49 (0) 9546 9223-0
E-Mail: info@thomann.de
Internet: www.thomann.de

04.07.2017, ID: 414220

Inhaltsverzeichnis

1	Allgemeine Hinweise	5
1.1	Weitere Informationen.....	6
1.2	Darstellungsmittel.....	7
1.3	Symbole und Signalwörter.....	7
2	Sicherheitshinweise	10
3	Leistungsmerkmale	15
4	Installation	16
5	Inbetriebnahme	20
6	Anschlüsse und Bedienelemente	23
7	Bedienung	28
7.1	Gerät starten.....	28
7.2	Hauptmenü.....	28
7.3	Menüübersicht.....	31
7.4	Funktionen im 1-Kanal-DMX-Modus.....	32
7.5	Funktionen im 2-Kanal-DMX-Modus.....	32

8	Technische Daten	33
9	Stecker- und Anschlussbelegungen	34
10	Fehlerbehebung	35
11	Reinigung	37
12	Umweltschutz	38

1 Allgemeine Hinweise

Diese Bedienungsanleitung enthält wichtige Hinweise zum sicheren Betrieb des Geräts. Lesen und befolgen Sie die angegebenen Sicherheitshinweise und Anweisungen. Bewahren Sie die Anleitung zum späteren Nachschlagen auf. Sorgen Sie dafür, dass sie allen Personen zur Verfügung steht, die das Gerät verwenden. Sollten Sie das Gerät verkaufen, achten Sie bitte darauf, dass der Käufer diese Anleitung erhält.

Unsere Produkte unterliegen einem Prozess der kontinuierlichen Weiterentwicklung. Daher bleiben Änderungen vorbehalten.

1.1 Weitere Informationen

Auf unserer Homepage (www.thomann.de) finden Sie viele weitere Informationen und Details zu den folgenden Punkten:

Download	Diese Bedienungsanleitung steht Ihnen auch als PDF-Datei zum Download zur Verfügung.
Stichwortsuche	Nutzen Sie in der elektronischen Version die Suchfunktion, um die für Sie interessanten Themen schnell zu finden.
Online-Ratgeber	Unsere Online-Ratgeber informieren Sie ausführlich über technische Grundlagen und Fachbegriffe.
Persönliche Beratung	Zur persönlichen Beratung wenden Sie sich bitte an unsere Fach-Hotline.
Service	Sollten Sie Probleme mit dem Gerät haben, steht Ihnen der Kundenservice gerne zur Verfügung.

1.2 Darstellungsmittel

In dieser Bedienungsanleitung werden die folgenden Darstellungsmittel verwendet:

Beschriftungen

Die Beschriftungen für Anschlüsse und Bedienelemente sind durch eckige Klammern und Kursivdruck gekennzeichnet.

Beispiele: Regler [*VOLUME*], Taste [*Mono*].


Anzeigen



Am Gerät angezeigte Texte und Werte sind durch Anführungszeichen und Kursivdruck markiert.

Beispiele: „*24ch*“, „*OFF*“.

1.3 Symbole und Signalwörter

In diesem Abschnitt finden Sie eine Übersicht über die Bedeutung der Symbole und Signalwörter, die in dieser Bedienungsanleitung verwendet werden.

Signalwort	Bedeutung
GEFAHR!	Diese Kombination aus Symbol und Signalwort weist auf eine unmittelbar gefährliche Situation hin, die zum Tod oder zu schweren Verletzungen führt, wenn sie nicht gemieden wird.
WARNUNG!	Diese Kombination aus Symbol und Signalwort weist auf eine möglicherweise gefährliche Situation hin, die zum Tod oder zu schweren Verletzungen führen kann, wenn sie nicht gemieden wird.
HINWEIS!	Diese Kombination aus Symbol und Signalwort weist auf eine möglicherweise gefährliche Situation hin, die zu Sach- und Umweltschäden führen kann, wenn sie nicht gemieden wird.
Warnzeichen	Art der Gefahr
	Warnung vor gefährlicher elektrischer Spannung.

Warnzeichen	Art der Gefahr
 A yellow triangular warning sign with a black border, depicting a person standing next to a falling object.	Warnung vor schwebender Last.
 A yellow triangular warning sign with a black border, featuring a large black exclamation mark.	Warnung vor einer Gefahrenstelle.

2 Sicherheitshinweise

Bestimmungsgemäßer Gebrauch

Dieses Gerät ist für den Einsatz als elektronischer Beleuchtungseffekt mittels LED-Technik bestimmt. Das Gerät ist für den professionellen Einsatz konzipiert und nicht für die Verwendung in Haushalten geeignet. Verwenden Sie das Gerät ausschließlich wie in dieser Bedienungsanleitung beschrieben. Jede andere Verwendung sowie die Verwendung unter anderen Betriebsbedingungen gelten als nicht bestimmungsgemäß und können zu Personen- oder Sachschäden führen. Für Schäden, die aus nicht bestimmungsgemäßem Gebrauch entstehen, wird keine Haftung übernommen.

Das Gerät darf nur von Personen benutzt werden, die über ausreichende physische, sensorische und geistige Fähigkeiten sowie über entsprechendes Wissen und Erfahrung verfügen. Andere Personen dürfen das Gerät nur benutzen, wenn sie von einer für ihre Sicherheit zuständigen Person beaufsichtigt oder angeleitet werden.

Sicherheit



GEFAHR!

Gefahren für Kinder

Sorgen Sie dafür, dass Kunststoffhüllen, Verpackungen, etc. ordnungsgemäß entsorgt werden und sich nicht in der Reichweite von Babys und Kleinkindern befinden. Erstickungsgefahr!

Achten Sie darauf, dass Kinder keine Kleinteile vom Gerät (z.B. Bedienknöpfe o.ä.) lösen. Sie könnten die Teile verschlucken und daran ersticken!

Lassen Sie Kinder nicht unbeaufsichtigt elektrische Geräte benutzen.



GEFAHR!

Elektrischer Schlag durch hohe Spannungen im Geräteinneren

Im Inneren des Geräts befinden sich Teile, die unter hoher elektrischer Spannung stehen.

Entfernen Sie niemals Abdeckungen. Im Geräteinneren befinden sich keine vom Benutzer zu wartenden Teile.

Verwenden Sie das Gerät nicht, wenn Abdeckungen, Schutzvorrichtungen oder optische Komponenten fehlen oder beschädigt sind.



GEFAHR!

Elektrischer Schlag durch Kurzschluss

Verwenden Sie immer ein ordnungsgemäß isoliertes dreiadriges Netzkabel mit einem Schutzkontaktstecker. Nehmen Sie am Netzkabel und am Netzstecker keine Veränderungen vor. Bei Nichtbeachtung kann es zu einem elektrischen Schlag kommen und es besteht Brand- und Lebensgefahr. Falls Sie sich unsicher sind, wenden Sie sich an einen autorisierten Elektriker.



WARNUNG!

Augenverletzungen durch hohe Lichtintensität

Blicken Sie niemals direkt in die Lichtquelle.



WARNUNG!

Gefahr eines epileptischen Anfalls

Lichtblitze (strobe effects) können bei empfindlichen Menschen epileptische Anfälle auslösen. Empfindliche Menschen sollten es vermeiden, auf blinkendes Licht zu blicken.



HINWEIS!

Brandgefahr

Decken Sie das Gerät oder die Lüftungsschlitze niemals ab. Montieren Sie das Gerät nicht direkt neben einer Wärmequelle. Halten Sie das Gerät von offenem Feuer fern.



HINWEIS!

Betriebsbedingungen

Das Gerät ist für die Benutzung in Innenräumen ausgelegt. Um Beschädigungen zu vermeiden, setzen Sie das Gerät niemals Flüssigkeiten oder Feuchtigkeit aus. Vermeiden Sie direkte Sonneneinstrahlung, starken Schmutz und starke Vibrationen.



HINWEIS!

Stromversorgung

Bevor Sie das Gerät anschließen, überprüfen Sie, ob die Spannungsangabe auf dem Gerät mit Ihrem örtlichen Stromversorgungsnetz übereinstimmt und ob die Netzsteckdose über einen Fehlerstromschutzschalter (FI) abgesichert ist. Nichtbeachtung kann zu einem Schaden am Gerät und zu Verletzungen des Benutzers führen.

Wenn Gewitter aufziehen oder wenn Sie das Gerät längere Zeit nicht benutzen wollen, trennen Sie es vom Netz, um die Gefahr eines elektrischen Schlags oder eines Brands zu verringern.

3 Leistungsmerkmale

Der LED-Theaterscheinwerfer ersetzt konventionelle Stufenlinsen-Scheinwerfer der 500 W ... 650 W-Klasse.

Besondere Eigenschaften des Geräts:

- 1 × COB-LED, 100 W
- Fresnel-Linse
- Farbtemperatur: 3000 K
- Farbwiedergabeindex: 95
- max. Lichtleistung: 6350 Lux (2 m)
- manuell von 15° bis 45° einstellbarer Abstrahlwinkel
- Betrieb im Stand-Alone- oder DMX-Modus (je nach Betriebsart ein oder zwei Kanäle)
- Bedienung über Tasten und Display am Gerät
- sehr leiser temperaturgeregelter Lüfter für geräuscharmen Betrieb
- ideal für den Einsatz im Theaterbereich

4 Installation

Packen Sie das Gerät aus und überprüfen Sie es sorgfältig auf Schäden, bevor Sie es verwenden. Heben Sie die Verpackung auf. Um das Gerät bei Transport und Lagerung optimal vor Erschütterungen, Staub und Feuchtigkeit zu schützen, benutzen Sie die Originalverpackung oder eigene, besonders dafür geeignete Transport- bzw. Lagerungsverpackungen.



WARNUNG!

Verletzungsgefahr durch Herabfallen

Stellen Sie sicher, dass die Montage den Normen und Vorschriften in Ihrem Land entspricht. Sichern Sie das Gerät immer durch eine zweite Befestigung, zum Beispiel ein Sicherheitsfangseil oder eine Sicherungskette.



HINWEIS!

Überhitzungsgefahr

Sorgen Sie stets für ausreichende Belüftung.

Die Umgebungstemperatur muss immer unter 40 °C liegen.



HINWEIS!

Verwendung von Stativen

Wenn das Gerät auf ein Stativ montiert wird, achten Sie auf sicheren Stand und darauf, dass das Gewicht des Geräts die zulässige Tragkraft des Stativs nicht übersteigt.



HINWEIS!

Mögliche Störungen bei der Datenübertragung

Um einen störungsfreien Betrieb zu gewährleisten, benutzen Sie spezielle DMX-Kabel und keine normalen Mikrofonkabel.

Verbinden Sie den DMX-Eingang oder -Ausgang niemals mit Audiogeräten wie Mischpulten oder Verstärkern.

Befestigungsmöglichkeiten

Sie können das Gerät hängend oder stehend installieren. Die Befestigung während des Gebrauchs muss immer auf einer festen Oberfläche oder an einem dafür zugelassenen Träger erfolgen. Benutzen Sie zur Befestigung die dafür vorgesehenen Öffnungen des Bügels.

Arbeiten Sie immer von einer stabilen Plattform aus, wenn Sie das Gerät installieren, bewegen oder Wartungsarbeiten daran durchführen. Dabei muss der Bereich unterhalb des Geräts abgesperrt sein.

Das Sicherheitsfangseil muss am Bügel befestigt werden.



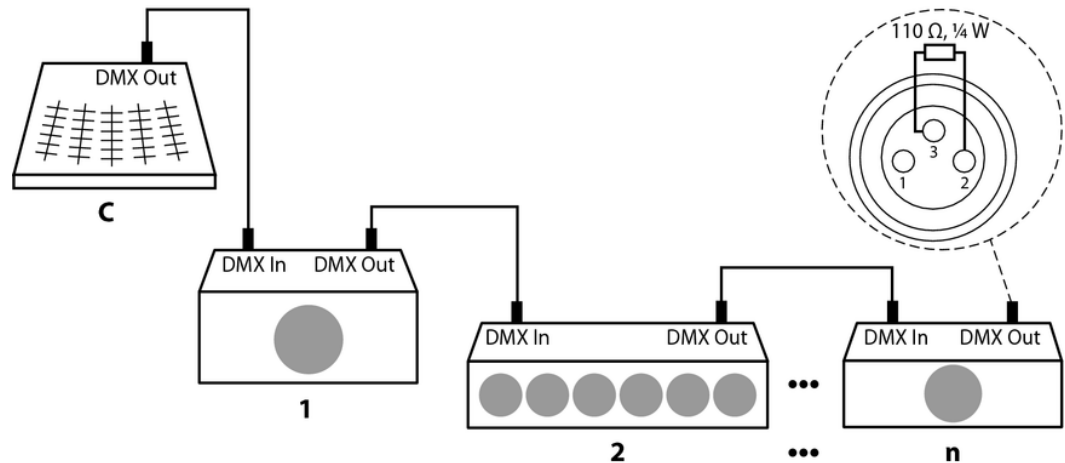
Bitte beachten Sie, dass dieses Gerät nicht an einen Dimmer angeschlossen werden darf.

5 Inbetriebnahme

Stellen Sie alle Verbindungen her, solange das Gerät ausgeschaltet ist. Benutzen Sie für alle Verbindungen hochwertige Kabel, die möglichst kurz sein sollten. Verlegen Sie die Kabel so, dass sich keine Stolperfallen bilden.

Verbindungen in der Betriebsart „DMX“

Verbinden Sie den DMX-Eingang des Geräts mit dem DMX-Ausgang eines DMX-Controllers oder eines anderen DMX-Geräts. Verbinden Sie den Ausgang des ersten DMX-Geräts mit dem Eingang des zweiten und so weiter, um eine Reihenschaltung zu bilden. Stellen Sie sicher, dass der Ausgang des letzten DMX-Geräts in der Kette mit einem Widerstand ($110\ \Omega$, $\frac{1}{4}\ \text{W}$) abgeschlossen ist.

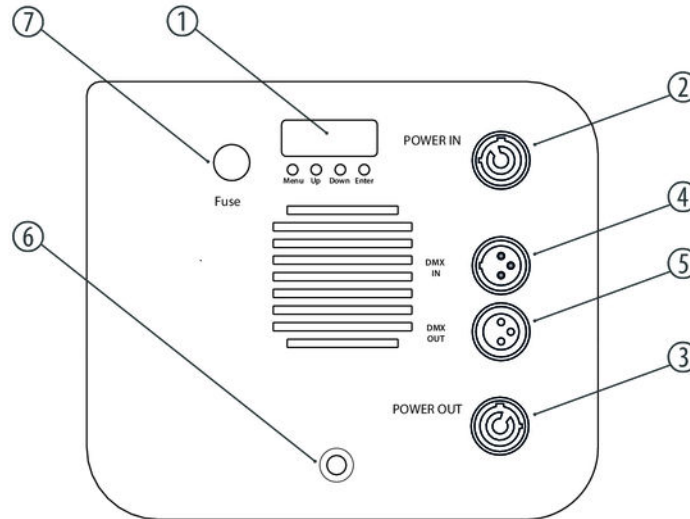


LED Theater Spot 100 3000K

Verbindungen in der Betriebsart „Master/Slave“

Wenn Sie eine Gruppe von Geräten in der Betriebsart „Master/Slave“ konfigurieren, steuert das erste Gerät die anderen und ermöglicht eine automatische, von der Musik gesteuerte und synchronisierte Show. Diese Funktion ist besonders nützlich, um eine Show ohne großen Programmieraufwand zu starten. Verbinden Sie den DMX-Ausgang des Master-Geräts mit dem DMX-Eingang des ersten Slave-Geräts. Verbinden Sie anschließend den DMX-Ausgang des ersten Slave-Geräts mit dem DMX-Eingang des zweiten Slave-Geräts und so weiter.

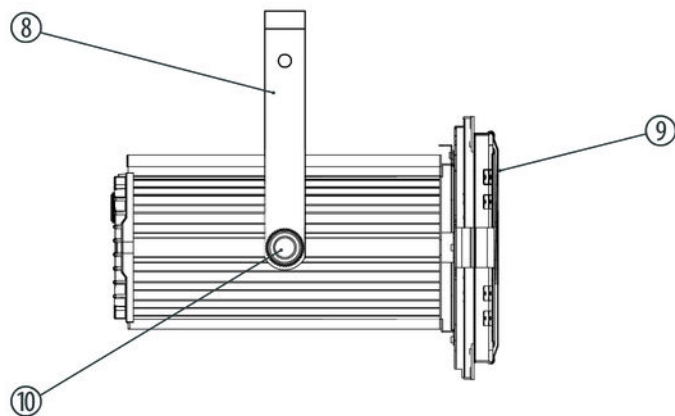
6 Anschlüsse und Bedienelemente



LED Theater Spot 100 3000K

1	Display mit Funktionstasten. Das Display blinkt, wenn ein gültiges DMX-Signal anliegt. <i>[Enter]</i> Bestätigt einen ausgewählten Wert. <i>[Up], [Down]</i> Erhöht bzw. verringert den angezeigten Wert um eins. <i>[Menu]</i> Aktiviert das Hauptmenü bzw. ein Untermenü.
2	Power-Twist-Anschlussbuchse zur Spannungsversorgung des Geräts.
3	Power-Twist-Anschlussbuchse zur Spannungsversorgung eines weiteren Geräts.
4	<i>[DMX IN]</i> DMX-Eingang
5	<i>[DMX OUT]</i> DMX-Ausgang

- | | |
|---|--|
| 6 | Fokus-Regler. Reguliert den Abstrahlwinkel des Geräts in einem Bereich von 15° bis 45°. |
| 7 | Sicherungshalter. Sollte die Sicherung durchgebrannt sein, trennen Sie das Gerät von der Spannungsversorgung und ersetzen Sie die Sicherung durch eine neue Sicherung gleichen Typs. |



- | | |
|----|---|
| 8 | Montagebügel |
| 9 | Frontseite mit Flügeltoraufsatz. |
| 10 | Feststellschraube für den Montagebügel. |

7 Bedienung

7.1 Gerät starten

Verbinden Sie das Gerät mit dem Stromnetz, um den Betrieb zu starten. Das Gerät ist sofort betriebsbereit und arbeitet im zuletzt aktiven Modus mit den zuletzt gewählten Einstellungen.

7.2 Hauptmenü

Menüsteuerung

Drücken Sie *[Menu]*, um das Hauptmenü zu öffnen. Benutzen Sie *[Up]* bzw. *[Down]*, um den gewünschten Parameter auszuwählen bzw. den jeweils angezeigten Wert zu ändern. Wenn das Display den gewünschten Parameter bzw. Wert anzeigt, drücken Sie *[Enter]*, um in das jeweilige Untermenü zu gelangen oder einen neuen Wert zu bestätigen. Um ohne Änderungen zur vorherigen Menüebene zurückzukehren, drücken Sie *[Menu]*.

Wenn Sie 60 Sekunden lang keine Taste drücken, schaltet sich das Display automatisch ab. Eventuelle Änderungen werden nicht übernommen.

DMX-Adresse

Drücken Sie *[Menu]*. Drücken Sie *[Up]* bzw. *[Down]* so oft, bis das Display „*Addr*“ anzeigt und bestätigen Sie mit *[Enter]*. Jetzt können Sie die Nummer des ersten vom Gerät verwendeten DMX-Kanals (DMX-Adresse) einstellen. Wählen Sie mit *[Up]* bzw. *[Down]* einen Wert zwischen 1 und 512 (für den 1-Kanal-Modus) bzw. 511 (für den 2-Kanal-Modus).

Bestätigen Sie die Auswahl mit *[Enter]*. Mit *[Menu]* gelangen Sie zurück in das übergeordnete Menü.

Um ohne Änderungen wieder zurück in das übergeordnete Menü zu kommen, drücken Sie ohne vorherige Bestätigung *[Menu]*.

Stellen Sie sicher, dass diese Nummer zur Konfiguration Ihres DMX-Controllers passt.

Dimmer

Drücken Sie *[Menu]*. Drücken Sie *[Up]* bzw. *[Down]* so oft, bis das Display „*Stat*“ anzeigt und bestätigen Sie mit *[Enter]*. Regulieren Sie mit *[Up]* bzw. *[Down]* die Dimmer-Funktion in einem Bereich von „*U000*“ ... „*U255*“ (aus ... maximale Helligkeit).

Bestätigen Sie die Auswahl mit *[Enter]*. Mit *[Menu]* gelangen Sie zurück in das übergeordnete Menü.

Um ohne Änderungen wieder zurück in das übergeordnete Menü zu kommen, drücken Sie ohne vorherige Bestätigung *[Menu]*.

Temperatur

Drücken Sie *[Menu]*. Drücken Sie *[Up]* bzw. *[Down]* so oft, bis das Display „tEmp“ anzeigt und bestätigen Sie mit *[Enter]*. Das Display zeigt die aktuelle Innentemperatur des Geräts im Format „XX“ (numerischer Wert).

Mit *[Menu]* gelangen Sie zurück in das übergeordnete Menü.

DMX-Modus

Drücken Sie *[Menu]*. Drücken Sie *[Up]* bzw. *[Down]* so oft, bis das Display „CH“ anzeigt und bestätigen Sie mit *[Enter]*. Jetzt können Sie die Nummer des ersten vom Gerät verwendeten DMX-Kanals (DMX-Adresse) einstellen. Wählen Sie mit *[Up]* bzw. *[Down]* einen der beiden DMX-Modi „CH01“ (1-Kanal-Modus) bzw. „CH02“ (2-Kanal-Modus).

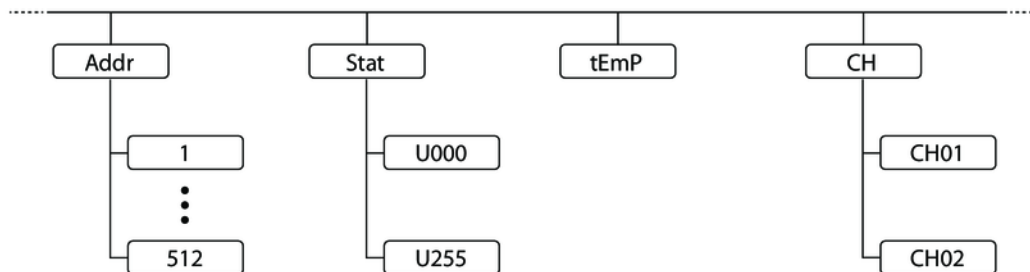
Bestätigen Sie die Auswahl mit *[Enter]*. Mit *[Menu]* gelangen Sie zurück in das übergeordnete Menü.

Um ohne Änderungen wieder zurück in das übergeordnete Menü zu kommen, drücken Sie ohne vorherige Bestätigung *[Menu]*.

Betriebsart Slave

Verbinden Sie das Gerät statt mit einem DMX-Controller über ein geeignetes DMX-Kabel mit einem Master-Gerät. Das Gerät folgt exakt dem Betrieb des Masters, an den es angeschlossen ist.

7.3 Menüübersicht



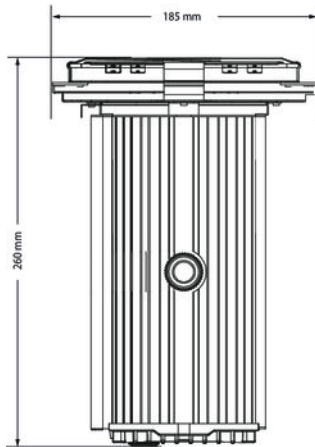
7.4 Funktionen im 1-Kanal-DMX-Modus

Kanal	Wert	Funktion
1	0 ... 255	Master-Dimmer (0 % bis 100 %)

7.5 Funktionen im 2-Kanal-DMX-Modus

Kanal	Wert	Funktion
1	0 ... 255	Weißlicht-Dimmer (0 % bis 100 %)
2	0 ... 255	Stroboskop-Effekt (0 % bis 100 %)

8 Technische Daten



Leuchtmittel	1 × COB-LED, 100 W
Farbtemperatur	3000 K
Farbwiedergabeindex	95
Abstrahlwinkel	15 ° ... 45 °, manuell am Gerät einstellbar
Anzahl der DMX-Kanäle	je nach Betriebsart 1 oder 2
Versorgungsspannung	100 – 240 V ~ 50/60 Hz
Leistungsaufnahme	max. 115 W
Abmessungen (B × H × T)	160 mm × 185 mm × 260 mm
Sicherung	5 mm × 20 mm, 5 A, 250 V, flink
Gewicht	5 kg

LED Theater Spot 100 3000K

9 Stecker- und Anschlussbelegungen

Einführung

Dieses Kapitel hilft Ihnen dabei, die richtigen Kabel und Stecker auszuwählen, um Ihr wertvolles Equipment so zu verbinden, dass ein perfektes Lichterlebnis gewährleistet wird.

Bitte beachten Sie diese Tipps, denn gerade im Bereich „Sound & Light“ ist Vorsicht angesagt: Auch wenn ein Stecker in die Buchse passt, kann das Resultat einer falschen Verbindung ein zerstörter DMX-Controller, ein Kurzschluss oder „nur“ eine nicht funktionierende Lightshow sein!

DMX-Anschlüsse

Eine dreipolige XLR-Buchse dient als DMX-Ausgang, ein dreipoliger XLR-Stecker dient als DMX-Eingang. Die unten stehende Zeichnung und die Tabelle zeigen die Pinbelegung einer dazu passenden Kupplung.



Pin	Belegung
1	Masse (Abschirmung)
2	Signal invertiert (DMX-, „Cold“)
3	Signal (DMX+, „Hot“)

10 Fehlerbehebung



HINWEIS!

Mögliche Störungen bei der Datenübertragung

Um einen störungsfreien Betrieb zu gewährleisten, benutzen Sie spezielle DMX-Kabel und keine normalen Mikrofonkabel.

Verbinden Sie den DMX-Eingang oder -Ausgang niemals mit Audiogeräten wie Mischpulten oder Verstärkern.

Nachfolgend sind einige Probleme aufgeführt, die während des Betriebs vorkommen können. Hier finden Sie einige Vorschläge zur einfachen Fehlerbehebung:

Symptom	Abhilfe
Das Gerät funktioniert nicht, kein Licht	Überprüfen Sie die Netzverbindung und die Sicherung.
Keine Reaktion auf den DMX-Controller	1. Überprüfen Sie die DMX-Anschlüsse und -Kabel auf korrekte Verbindung.
	2. Überprüfen Sie die Adresseneinstellungen und die DMX-Polarität.
	3. Probieren Sie einen anderen DMX-Controller aus.
	4. Prüfen Sie, ob die DMX-Kabel in der Nähe von oder neben Hochspannungskabeln liegen, die Schäden oder Störungen bei einem DMX-Schnittstellenschaltkreis verursachen könnten.

Sollten die hier gegebenen Hinweise nicht zum Erfolg führen, wenden Sie sich bitte an unser Service Center. Die Kontaktdaten finden Sie unter www.thomann.de.

11 Reinigung

Optische Linsen

Reinigen Sie die von außen zugänglichen optischen Linsen regelmäßig, um die Lichtleistung zu optimieren. Die Häufigkeit der Reinigung hängt von der Betriebsumgebung ab: feuchte, rauchige oder besonders schmutzige Umgebungen können eine größere Schmutzansammlung an der Optik des Geräts verursachen.

- Reinigen Sie mit einem weichen Tuch und unserem Leuchtmittel- und Linsenreiniger (Artnr. 280122).
- Trocknen Sie die Teile immer gründlich ab.

Lüftungsgitter

Die Lüftungsgitter des Geräts müssen regelmäßig von Verunreinigungen, wie Staub usw. gereinigt werden. Schalten Sie das Gerät vor der Reinigung aus und trennen Sie netzbetriebene Geräte vom Stromnetz. Verwenden Sie zur Reinigung ein fusselfreies, angefeuchtetes Tuch. Auf keinen Fall Alkohol oder Lösungsmittel zur Reinigung verwenden!

12 Umweltschutz

Verpackungsmaterial entsorgen



Für die Verpackungen wurden umweltverträgliche Materialien gewählt, die einer normalen Wiederverwertung zugeführt werden können. Sorgen Sie dafür, dass Kunststoffhüllen, Verpackungen, etc. ordnungsgemäß entsorgt werden.

Werfen Sie diese Materialien nicht einfach weg, sondern sorgen Sie dafür, dass sie einer Wiederverwertung zugeführt werden. Beachten Sie die Hinweise und Kennzeichen auf der Verpackung.

Entsorgen Ihres Altgeräts



Dieses Produkt unterliegt der europäischen Richtlinie über Elektro- und Elektronik-Altgeräte (WEEE-Richtlinie – Waste Electrical and Electronic Equipment) in ihrer jeweils aktuell gültigen Fassung. Entsorgen Sie Ihr Altgerät nicht mit dem normalen Hausmüll.

Entsorgen Sie das Produkt über einen zugelassenen Entsorgungsbetrieb oder über Ihre kommunale Entsorgungseinrichtung. Beachten Sie dabei die in Ihrem Land geltenden Vorschriften. Setzen Sie sich im Zweifelsfall mit Ihrer Entsorgungseinrichtung in Verbindung.



Musikhaus Thomann · Hans-Thomann-Straße 1 · 96138 Burgebrach · Germany · www.thomann.de