




STAIRVILLE

Quad Par Profile
5x8W RGBW
5x8W RGB WW

PAR LED

Musikhaus Thomann

Thomann GmbH

Hans-Thomann-Straße 1

96138 Burgebrach

Alemania

Teléfono: +49 (0) 9546 9223-0

Correo electrónico: info@thomann.de

Internet: www.thomann.de

19.11.2018, ID: 307515, 405343, 414496, 414497 (V4)

Índice

1	Información general	5
	1.1 Guía de información.....	6
	1.2 Convenciones tipográficas.....	7
	1.3 Símbolos y palabras de advertencia.....	7
2	Instrucciones de seguridad	10
3	Características técnicas	15
4	Montaje	16
5	Puesta en funcionamiento	20
6	Conexiones y elementos de mando	23
7	Funcionamiento	34
	7.1 Encender el equipo.....	34
	7.2 Manejo por medio de los elementos de mando integrados.....	34
	7.3 Sinopsis de los menús.....	40
	7.4 Telemando.....	41
	7.5 Funciones en modo DMX de 4 canal.....	44

7.6	Funciones en modo DMX de 6 canal.....	44
7.7	Funciones en el modo DMX de 8 canales (Stairville Quad Par Profile 5x8W RGBW, ref. 307515).....	45
7.8	Funciones en el modo DMX de 8 canales (Stairville Quad Par Profile 5x8W RGB WW, ref. 405343).....	49
8	Datos técnicos.....	53
9	Cables y conectores.....	55
10	Eliminación de fallos.....	57
11	Limpieza.....	60
12	Protección del medio ambiente.....	61

1 Información general

Este manual de instrucciones contiene información importante sobre el funcionamiento seguro del equipo. Lea y siga los avisos de seguridad e instrucciones especificados. Guarde este manual de instrucciones para consultarlo cuando sea necesario. Asegúrese de que todas las personas que usan el equipo tienen acceso a este manual. En caso de revender el equipo, entregue el manual de instrucciones al nuevo usuario.

Nuestros productos están sujetos a un proceso de desarrollo continuo. Por lo tanto, están sujetos a cambios sin previo aviso.

1.1 Guía de información

Visite nuestro sitio web www.thomann.de para obtener más información detallada sobre nuestra gama de productos y servicios.

Download	En nuestro sitio web, le ofrecemos un enlace de descarga de este manual en formato PDF.
Búsqueda con palabras clave	Gracias a la herramienta de palabras clave integrada en la versión digital, encontrará la información deseada en cuestión de segundos.
Guía de ayuda e información en línea	Visite nuestro guía de ayuda e información en línea para obtener información detallada sobre conceptos técnicos base y específicos.
Asesoramiento personal	Para contactar con un especialista, consulte nuestro servicio de asesoramiento en línea.
Servicio técnico	Para resolver cualquier problema técnico o duda que se le plantee respecto a su producto, diríjase a nuestro servicio técnico.



1.2 Convenciones tipográficas


En el presente manual de usuario, se utilizan las siguientes convenciones tipográficas:

- Rótulos** Los rótulos que se encuentran en el producto se identifican en el correspondiente manual con letras en cursiva y entre corchetes.
- Ejemplo:** regulador de *[VOLUME]*, tecla *[Mono]*.
- Display** Los textos y valores que aparecen en el display de un equipo se identifican en el correspondiente manual con letras en cursiva y entre comillas.
- Ejemplo:** "24ch", "OFF".

1.3 Símbolos y palabras de advertencia

En esta sección, se detallan los símbolos y palabras de advertencia que figuran en el presente manual de instrucciones.

Palabra de advertencia	Significado
¡PELIGRO!	Esta combinación de símbolo y palabra de advertencia indica una situación de peligro inminente que, si no se evita, provoca la muerte o lesiones graves.
¡ADVERTENCIA!	Esta combinación de símbolo y palabra de advertencia indica una situación de peligro potencial que, si no se evita, puede provocar la muerte o lesiones graves.
¡AVISO!	Esta combinación de símbolo y palabra de advertencia indica una situación de peligro potencial que, si no se evita, puede provocar daños materiales y ambientales.
Señal de advertencia	Clase de peligro
	Riesgo eléctrico.
	Cargas suspendidas.

Señal de advertencia	Clase de peligro
	Peligro en general.

2 Instrucciones de seguridad

Uso previsto

Este equipo se ha diseñado y fabricado exclusivamente para su uso como efecto de iluminación con tecnología LED. Este equipo ha sido diseñado para su uso a nivel profesional y no se puede utilizar en hogares. Utilice el equipo solamente para el uso previsto descrito en este manual de instrucciones. Cualquier otro uso y el incumplimiento de las condiciones de servicio se consideran usos inadecuados que pueden provocar daños personales y materiales. No se asume ninguna responsabilidad por daños ocasionados por uso inadecuado.

El equipo sólo puede ser utilizado por personas que tengan suficiente capacidad física, sensorial y mental, así como el respectivo conocimiento y experiencia. Otras personas sólo pueden utilizar el equipo bajo la supervisión o instrucción de una persona responsable de su seguridad.

Seguridad



¡PELIGRO!

Peligros para niños

Deseche todos los materiales de embalaje siguiendo las normas y reglamentaciones aplicables en el país. Mantenga las hojas de plástico y demás materiales fuera del alcance de los niños. ¡Peligro de asfixia!

Preste atención a que los niños no arranquen piezas pequeñas del equipo (por ejemplo botones de mando o similares). Los niños podrían tragar las piezas y asfixiarse.

Nunca deje a los niños solos utilizar equipos eléctricos.



¡PELIGRO!

Riesgo de descargas eléctricas

El equipo integra componentes que conducen alta tensión eléctrica.

No desmonte nunca las cubiertas o partes de la carcasa del equipo. Los componentes en el interior del mismo no requieren ningún tipo de mantenimiento.

Sólo se podrá utilizar el equipo con todas las cubiertas, dispositivos de protección y elementos ópticos montados y en perfecto estado técnico.



¡PELIGRO!

Descarga eléctrica por cortocircuito

Utilice únicamente cables de corriente de tres hilos y adecuadamente aislados con conector tipo Schuko. No manipule el cable de red ni el conector de alimentación. ¡Peligro de descarga eléctrica! ¡Peligro de muerte! En caso de duda, contacte con un electricista cualificado.



¡ADVERTENCIA!

Riesgo de lesiones oculares causadas por la alta intensidad de la luz

Nunca mire directamente a la luz.



¡ADVERTENCIA!

Riesgo de un ataque epiléptico

Los destellos de luz (efecto estroboscópico) pueden provocar ataques epilépticos en personas susceptibles. Las personas sensibles deben evitar mirar a la luz intermitente.



¡AVISO!

Peligro de incendios

No tapar nunca las rejillas de ventilación del equipo. No sitúe el equipo cerca de fuentes de calor. Evite cualquier contacto con el fuego.



¡AVISO!

Condiciones de uso

El equipo sólo debe utilizarse en lugares cerrados. Para prevenir daños, evite la humedad y cualquier contacto del equipo con líquidos. Evite la luz solar directa, suciedad y vibraciones fuertes.



¡AVISO!

Alimentación de corriente

Antes de conectar el equipo, asegúrese de que los datos de alimentación del equipo se correspondan con las especificaciones de la red local y si la toma de corriente de red dispone de un interruptor del circuito de fallos de conexión a tierra (FI). ¡Peligro de daños personales y/o materiales!

En caso de tormentas o de uso ocasional, desconecte la alimentación de corriente desenchufando el conector de la toma de corriente para prevenir descargas eléctricas o incendios.

3 Características técnicas

El PAR LED ha sido diseñado particularmente para su integración en el concepto de iluminación de escenarios, teatros, etc., a nivel profesional y destaca por un muy reducido consumo de energía y una larga vida útil.

Características específicas del equipo:

- Cinco LEDs de cuatro colores, cada uno de 8 W
 - Stairville Quad Par Profile 5x8W RGBW, ref. 307515 y 414496: rojo, verde, azul, blanco
 - Stairville Quad Par Profile 5x8W RGB WW, ref. 405343 y 414497: rojo, verde, azul, blanco cálido
- Control vía DMX (3 modos), con ayuda del telemando a infrarrojos, así como por medio de los elementos de control integrados
- Once programas automáticos preprogramados
- Control según el ritmo de la música
- Modo Master/Slave
- Carcasa robusta de metal

4 Montaje

Antes del primer uso, desembale y compruebe el producto cuidadosamente por daños. Guarde el embalaje original del equipo. Para proteger el equipo adecuadamente contra vibraciones, humedad y partículas de polvo durante el transporte y/o en almacén, utilice el embalaje original, o bien otros materiales de embalaje y transporte propios que aseguren la suficiente protección.



¡ADVERTENCIA!

Riesgo de lesiones por caída de objetos

Asegúrese de que la instalación cumple con las normas y regulaciones de su país. Asegure siempre el equipo con una segunda sujeción, como por ejemplo, un cable de sujeción o una cadena de seguridad.



¡AVISO!

Peligro de sobrecalentamiento

Asegúrese la suficiente ventilación de aire alrededor del equipo.

La temperatura ambiente debe ser siempre inferior a 40 °C.



¡AVISO!

Utilización con trípodes

Si el equipo está montado en un trípode, asegúrese de que está firme y de que el peso del equipo no sobrepasa la capacidad de carga permitida del trípode.



¡AVISO!

Posibles fallos en la transmisión de datos

Para asegurar el correcto funcionamiento, utilice cables DMX especiales. No utilice cables de micrófono normales.

Nunca conecte la entrada o salida DMX con equipos de audio tales como mezcladoras o amplificadores.

Opciones de fijación

Este equipo es ideal para el montaje con el cabezal posicionado hacia arriba o hacia abajo. Durante el uso, fije el equipo en una estructura o superficie portante para ello certificada y que ofrezca la suficiente rigidez y estabilidad. Para ello, utilice las aberturas que se encuentran en el doble estribo de fijación.

Todas las tareas de montaje, desplazamiento y mantenimiento en el equipo se realizarán utilizando una plataforma de trabajo que ofrezca la suficiente estabilidad y restringiendo el acceso a la zona debajo del equipo hasta que se finalicen los trabajos.

Procure guiar el cable de seguridad a través del estribo de fijación.

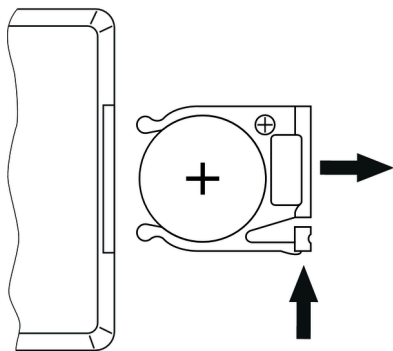
Receptor de infrarrojos

El receptor de infrarrojos que procesa las señales del telemando se encuentra en la cara frontal del equipo. Procure no tapar el receptor para no perjudicar el funcionamiento del equipo.

Insertar la batería del telemando

Empuje con el dedo sobre el bloqueador del portabatería y tire del mismo para sacarlo de la carcasa. Inserte la batería. Procure que el polo + muestre hacia el fondo del telemando. Inserte el portabatería en el telemando, empujando hasta que quede enclavado.

Tenga en cuenta que en estado de suministro la batería insertada queda protegida con una lámina de plástico contra la posible descarga. Antes de poner en funcionamiento el equipo, es necesario que quite dicha lámina de la batería.

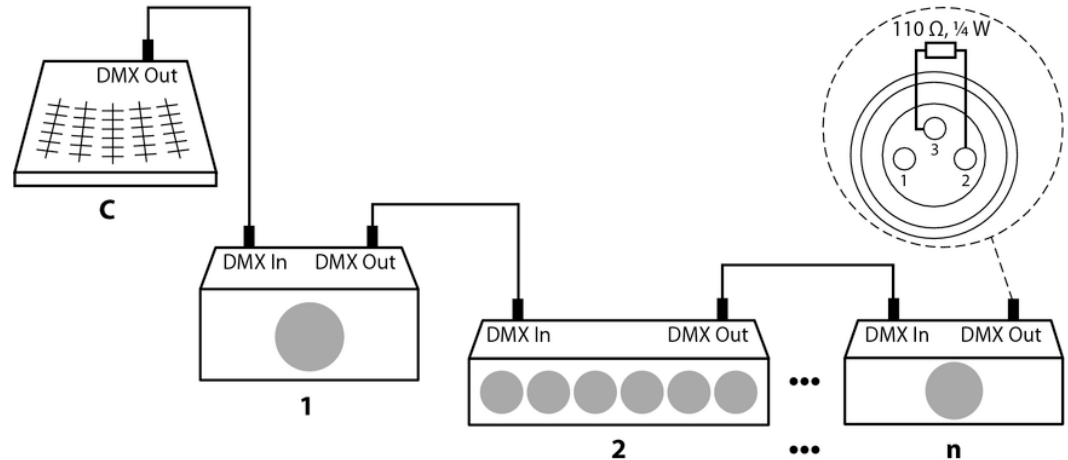


5 Puesta en funcionamiento

Se recomienda conectar todos los cables antes de encender el equipo. Para todas las conexiones de audio, se deben utilizar cables de alta calidad y lo más cortos posible. Sitúe todos los cables de manera tal que ninguna persona pueda tropezar y caer.

Conexiones en modo DMX

Conecte la entrada DMX del equipo a la salida DMX de un controlador DMX o de otro equipo DMX. Conecte la salida del primer equipo DMX a la entrada del segundo equipo DMX y así sucesivamente. Asegúrese de que la salida del último equipo DMX en la cadena está terminada con una resistencia ($110\ \Omega$, $\frac{1}{4}\ \text{W}$).



Indicador DMX

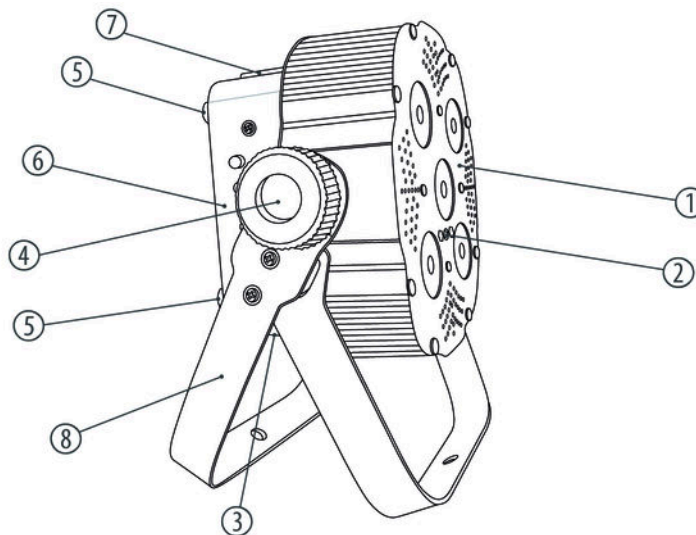
En el modo de DMX y con controlador DMX conectado, aparece la letra "d" parpadeando en el display.

Conexiones en modo "Master/Slave"

Configurando un grupo de equipos para el servicio en modo "Master/Slave", el primer equipo controla todos los demás integrados. De esta manera, Vd. puede automatizar todos los efectos, controlados al ritmo de la música. Esta función particularmente le permite crear un espectáculo sin que sea necesario programar cada uno de los equipos individualmente. Conecte la salida DMX del equipo Master con la entrada DMX del primer equipo Slave. A continuación, conecte la salida DMX del primer equipo Slave con la entrada DMX del segundo equipo Slave, etc.

6 Conexiones y elementos de mando

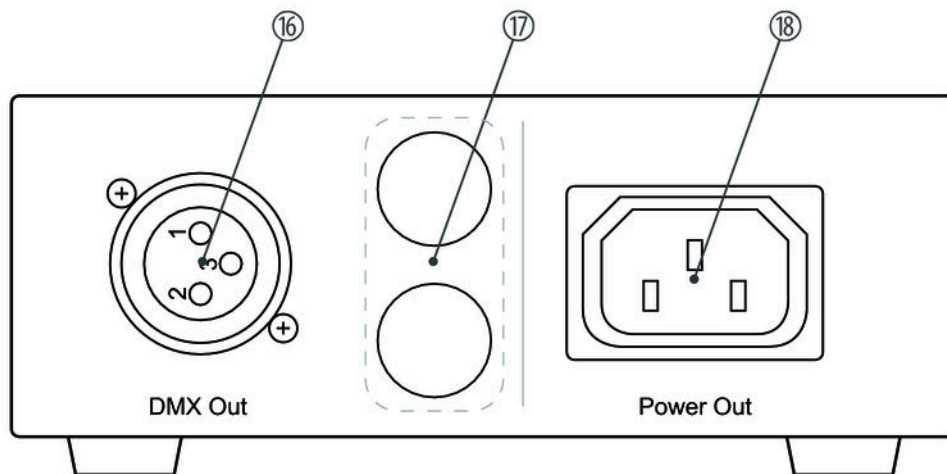
Sinopsis



Quad Par Profile 5x8W RGBW 5x8W RGB WW

1	Cara frontal.
2	Receptor de infrarrojos.
3	Lado inferior con las entradas de DMX y alimentación de red.
4	Tornillos de fijación del soporte.
5	Pies de goma.
6	Elementos de mando laterales.
7	Tapa con las salidas de DMX y alimentación de otras unidades en serie.
8	Doble estribo de fijación y soporte.

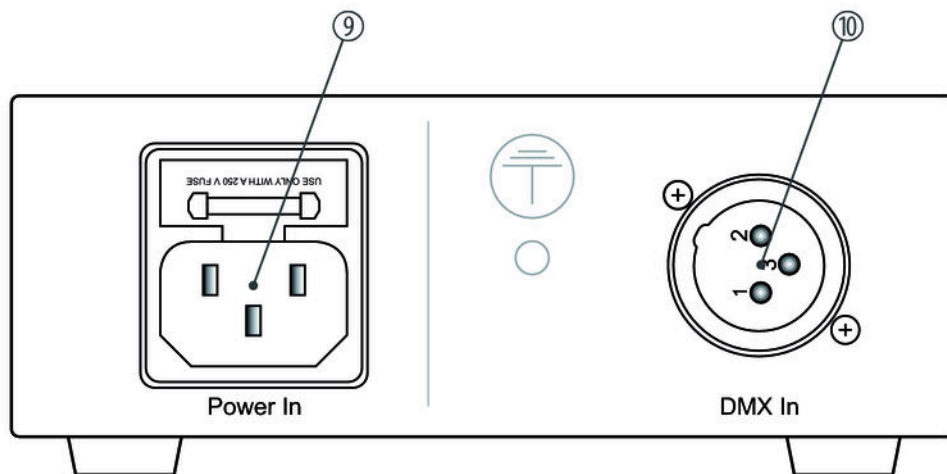
Parte superior



Quad Par Profile 5x8W RGBW 5x8W RGB WW

16	<i>[DMX Out]</i> Salida DMX.
17	Entradas para cables de sujeción.
18	<i>[POWER Out]</i> Terminal de alimentación de la siguiente unidad.

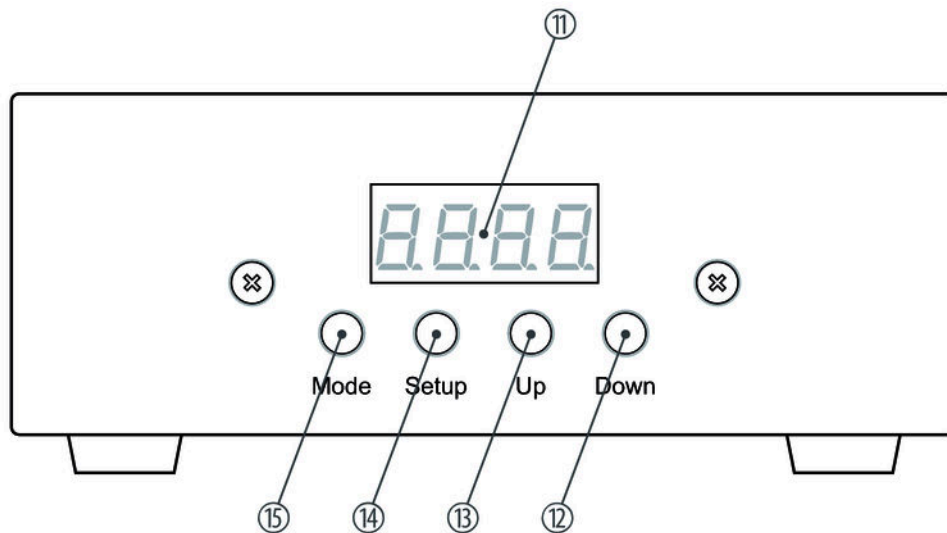
Lado inferior



Quad Par Profile 5x8W RGBW 5x8W RGB WW

9	<i>[POWER In]</i> Conector de alimentación con portafusible integrado.
10	<i>[DMX In]</i> Entrada DMX.

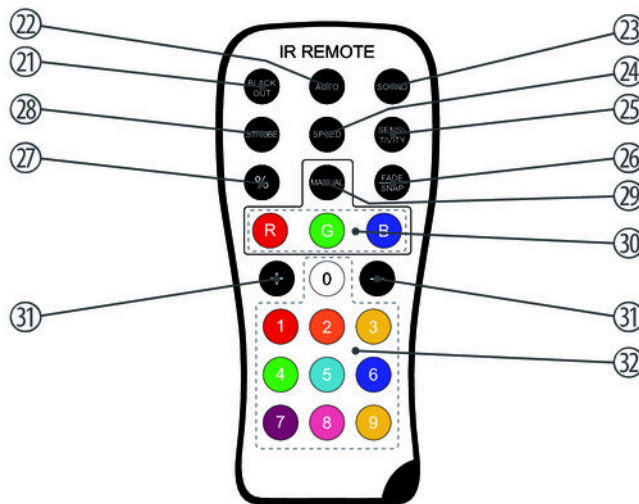
Elementos de mando laterales.



Quad Par Profile 5x8W RGBW 5x8W RGB WW

11	Display.
12	Botón <i>[Down]</i> Botón de navegación (hacia abajo). Botón para disminuir el valor indicado por el factor 1.
13	Botón <i>[Up]</i> Botón de navegación (hacia arriba). Botón para aumentar el valor indicado por el factor 1.
14	Botón <i>[Setup]</i> Botón para activar la opción deseada, según el modo de funcionamiento activado.
15	Botón <i>[Mode]</i> Botón para abrir el menú principal, así como para cambiar entre las opciones de menús

Telemando



Quad Par Profile 5x8W RGBW 5x8W RGB WW

21	<i>[BLACK OUT]</i> Botón para activar / desactivar la función de blackout.
22	<i>[AUTO]</i> Botón para activar / desactivar el modo automático.
23	<i>[SOUND]</i> Botón para arrancar el programa automático controlado al ritmo de la música.
24	<i>[SPEED]</i> Botón para ajustar la frecuencia del efecto estroboscópico en combinación con los botones de <i>[+]</i> y <i>[-]</i> .
25	<i>[SENSITIVITY]</i> Botón para ajustar la sensibilidad del control de música en combinación con los botones de <i>[+]</i> y <i>[-]</i> .
26	<i>[FADE / SNAP]</i> Sin función.
27	<i>[%]</i> Botón para restablecer el valor indicado a cero (frecuencia del efecto estroboscópico, sensibilidad del control de música).

28	<i>[STROBE]</i> Botón para activar / desactivar el efecto estroboscópico, sin cambiar de color.
29	<i>[MANUAL]</i> Botón para ajustar el tono de color deseado en combinación con los botones de <i>[R]</i> , <i>[G]</i> y <i>[B]</i> , a partir de los tres tonos base.
30	<i>[R]</i> , <i>[G]</i> , <i>[B]</i> Botones para regular la intensidad de rojo, verde y azul.
31	<i>[+]</i> , <i>[-]</i> Selector para aumentar/disminuir el valor indicado.
32	Botones de colores mezclados.

7 Funcionamiento

7.1 Encender el equipo

Conecte el equipo a la red de alimentación. Transcurridos algunos segundos, el display indica que el equipo se está reseteando. A continuación, el equipo está listo para funcionar.

7.2 Manejo por medio de los elementos de mando integrados

Pulse *[Mode]* para abrir el menú principal en el que se puede seleccionar el modo de funcionamiento deseado. Pulse *[Setup]* para seleccionar otras opciones más. Cambie el valor indicado, utilizando los botones de *[Up]* y *[Down]*. Pulse *[ENTER]* para confirmar el nuevo valor.

Transcurridos aproximadamente diez segundos sin accionar ningún botón, se oscurece automáticamente el display del equipo. Para volver a activar el display y abrir el menú anterior, accione cualquier botón del equipo.

Los parámetros de funcionamiento permanecen guardados en memoria, incluso desconectando el equipo de la red de alimentación.

Modo de "show programado"

Los programas automáticos únicamente se pueden activar en el modo de stand alone, o bien cuando funciona como master. Este parámetro solo es de relevancia si el equipo no se controla a través de DMX.

Pulse *[Mode]*, hasta que aparezca el valor de "Pr.xx". En ese momento, se puede activar uno de los programas disponibles. Utilice los botones de *[Up]* y *[Down]* para seleccionar un programa entre "Pr.01" y "Pr.10".

Parámetros del programa 01:

En el programa "Pr.01", se pueden seleccionar 13 colores programados, o bien la opción de oscurecer. Pulse *[Setup]*. Por medio de los botones de *[Up]* y *[Down]*, se puede activar el tono de color deseado ("1.__r" – "13.on") o la función de oscurecer ("0.OFF").

Pulse nuevamente *[Setup]* para determinar la frecuencia de parpadeo. El display muestra el valor de "FS.xx". Utilice los botones de *[Up]* y *[Down]* para ajustar la frecuencia en un rango de "FS.00" (lento) y "FS.99" (rápido).

Parámetros de los programas 02 a 10:

Pulse nuevamente *[Setup]* para determinar la velocidad de reproducción del programa. El display muestra el valor de "SP.xx". Utilice los botones de *[Up]* y *[Down]* para ajustar la velocidad en un rango de "SP.01" (lento) a "SP.FL" (rápido).

Pulse nuevamente *[Setup]* para determinar la frecuencia de parpadeo. El display muestra el valor de "FS.xx". Utilice los botones de *[Up]* y *[Down]* para ajustar la frecuencia en un rango de "FS.00" (lento) y "FS.99" (rápido).

Modo "automático"

El modo automático únicamente se puede activar en el modo de stand alone, o bien en el modo de master. Este parámetro solo es de relevancia si el equipo no se controla a través de DMX.

Pulse reiteradamente el botón de *[Mode]*, hasta que aparezca el valor de "AUTO" en el display. El programa automático se arranca automáticamente.

Modo DMX

Este parámetro sólo es de relevancia si se controla el equipo a través de DMX.

Pulse *[MODE]*, hasta que aparezca el valor de "dxxx" en el display.

En ese momento, Vd. puede programar el primer canal DMX que va a utilizar el equipo (dirección DMX). Utilice los botones de *[Up]* y *[Down]* para programar el valor en un rango de 1 a 512 ("d.001" ... "d.512").

Compruebe que el número del canal sea compatible con la configuración del controlador DMX utilizado. La siguiente tabla muestra la asignación modos/direcciones DMX admisible.

Modo	... hasta dirección DMX
4 canales	509
6 canales	507
8 canales	505

Pulse *[Setup]*. A continuación, utilice los botones de *[Up]* y *[Down]* para activar el modo DMX deseado:

- "4-ch" (cuatro canales)
- "6-ch" (seis canales)

- "8-ch" (ocho canales)

Modo "Slave"

Este parámetro sólo es de relevancia controlando el equipo por medio de un master, pero no a través de DMX.

Pulse *[Mode]*, hasta que aparezca el valor de "SLAv".

Control al ritmo de la música

El programa controlado al ritmo de la música únicamente se puede activar en el modo de stand alone, o bien en el modo de master. Este parámetro solo es de relevancia si el equipo no se controla a través de DMX.

Pulse *[Mode]*, hasta que aparezca el valor de "SUxx" en el display. A continuación, se inicia el programa controlado al ritmo de la música.

Pulse *[Setup]* y utilice los botones de *[Up]* y *[Down]* para determinar la sensibilidad del micrófono en un rango de "SV.00" a "SV.31".

Temperatura de color inalterable

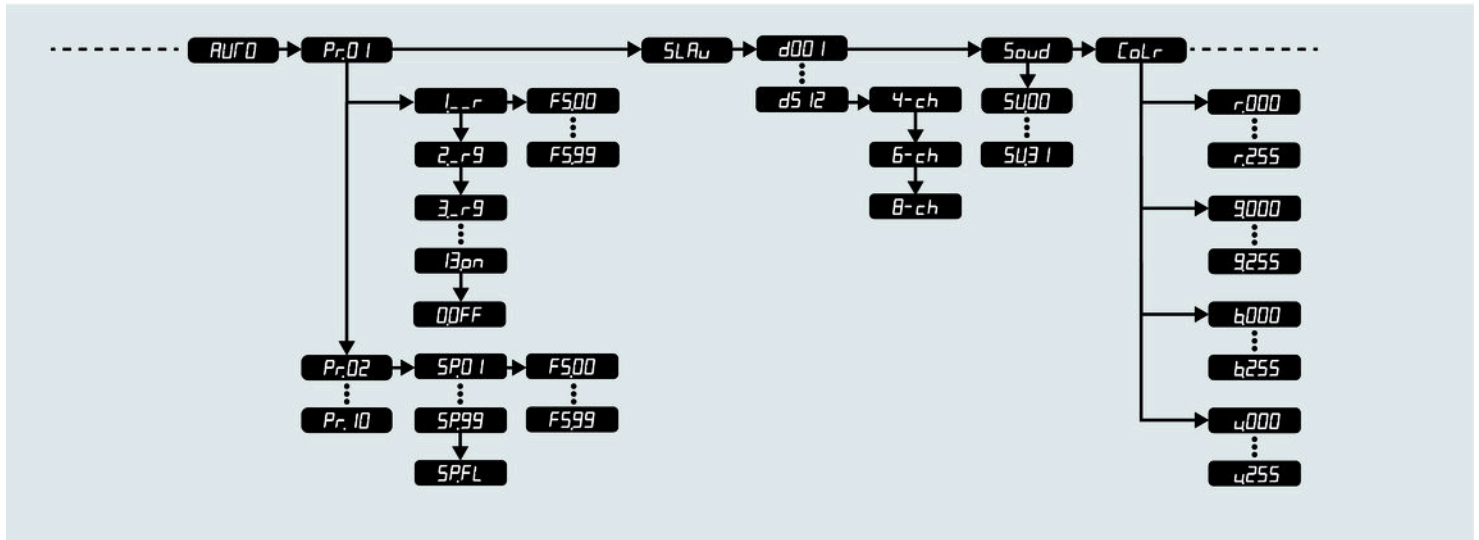
Esta opción sólo está disponible en el modo de stand alone, o bien en una configuración de Master/Slave. Este parámetro solo es de relevancia si el equipo no se controla a través de DMX.

Pulse *[Mode]*, hasta que aparezca el valor de "Colr". Pulse *[Setup]*. El display muestra los parámetros de un color base ("r.xxx", "G.xxx" o "b.xxx"), o bien blanco / blanco cálido ("u.xxx"). Pulse *[Setup]* para cambiar entre los colores disponibles.

Utilice los botones de *[Up]* y *[Down]* para determinar la intensidad del tono de color:

Valor indicado	Significado
"r.000" ... "r.255"	Rojo
"G.000" ... "G.255"	Verde
"b.000" ... "b.255"	Azul
"u.000" ... "u.255"	Blanco / blanco cálido

7.3 Sinopsis de los menús



7.4 Telemando

Modo de "show programado"

Los programas automáticos únicamente se pueden activar en el modo de stand alone, o bien cuando funciona como master. Este parámetro sólo es de relevancia si el equipo no se controla a través de DMX.

Pulse *[MANUAL]*. El display muestra el aviso de "Pr.xx". En ese momento, se puede activar uno de los programas disponibles. Utilice los botones de *[+]* y *[-]* para seleccionar un programa entre "Pr.01" y "Pr.10".

Pulse *[SPEED]* para determinar la velocidad de reproducción del programa. El display muestra el valor de "SP.xx". Utilice los botones de *[%]*, *[+]* y *[-]* para ajustar la velocidad en un rango de "SP.01" (lento) y "SP.FL" (rápido).

Pulse *[STROBE]* para determinar la frecuencia de parpadeo. El display muestra el valor de "FS.xx". Utilice los botones de *[%]*, *[+]* y *[-]* para ajustar la frecuencia en un rango de "FS.00" (lento) y "FS.99" (rápido).

Modo "automático"

El modo automático únicamente se puede activar en el modo de stand alone, o bien en el modo de master. Este parámetro sólo es de relevancia si el equipo no se controla a través de DMX.

Pulse *[AUTO]*. El display muestra "AUTO" y se arranca el programa automático.

Control al ritmo de la música

El programa controlado al ritmo de la música únicamente se puede activar en el modo de stand alone, o bien en el modo de master. Este parámetro sólo es de relevancia si el equipo no se controla a través de DMX.

Pulse *[SOUND]*. El display muestra "SUxx" y se arranca el programa controlado al ritmo de la música.

Utilice los botones de *[%]*, *[+]* y *[-]* para ajustar la sensibilidad del control de música en un rango de "SV.00" a "SV.31".

Tono de color inalterable

Esta opción sólo está disponible en el modo de stand alone, o bien en una configuración de Master/Slave. Este parámetro sólo es de relevancia si el equipo no se controla a través de DMX.

Pulse *[MANUAL]*. A continuación, se puede activar el tono deseado por medio de los botones de color, o bien mezclar el tono por medio de los botones de

[R], *[G]* y *[B]*. El display muestra "r.xxx", "G.xxx" o "b.xxx".

Utilice los botones de *[%]*, *[+]* y *[-]* para determinar la intensidad del tono de color:

Display	Significado
"r.000" ... "r.255"	Rojo
"G.000" ... "G.255"	Verde
"b.000" ... "b.255"	Azul

Función blackout (oscurecer)

Pulse *[BLACKOUT]* para encender y apagar los LED. El equipo sigue funcionando en el modo activado.

Esta función no está disponible si se controla el equipo a través de DMX.

7.5 Funciones en modo DMX de 4 canal

Canal	Valor	Función
1	0...255	Intensidad rojo (del 0 % al 100 %)
2	0...255	Intensidad verde (del 0 % al 100 %)
3	0...255	Intensidad azul (del 0 % al 100 %)
4	0...255	Intensidad blanco / blanco cálido (del 0 % al 100 %)

7.6 Funciones en modo DMX de 6 canal

Canal	Valor	Función
1	0...255	Intensidad rojo (del 0 % al 100 %)
2	0...255	Intensidad verde (del 0 % al 100 %)
3	0...255	Intensidad azul (del 0 % al 100 %)

Canal	Valor	Función
4	0...255	Intensidad blanco / blanco cálido (del 0 % al 100 %)
5	0...255	Regulador de la intensidad luminosa (del 0 % al 100 %)
6	0...255	Efecto estroboscópico (intensificándose)

7.7 Funciones en el modo DMX de 8 canales (Stairville Quad Par Profile 5x8W RGBW, ref. 307515)

Canal	Valor	Función
1	0...255	Regulador de la intensidad luminosa (del 0 % al 100 %)
2	0...255	Intensidad rojo (del 0 % al 100 %), siendo canal 6 = 0
3	0...255	Intensidad verde (del 0 % al 100 %), siendo canal 6 = 0
4	0...255	Intensidad azul (del 0 % al 100 %), siendo canal 6 = 0

Canal	Valor	Función
5	0...255	Intensidad blanco (del 0 % al 100 %), siendo canal 6 = 0
6	Modo de servicio	
	0	Modo manual; los tonos de color se determinan por medio de los canales 2 a 5
	1...24	Tono de color constante, según canal 7
	25...49	Programa automático N° 2
	50...74	Programa automático N° 3
	75...99	Programa automático N° 4
	100...124	Programa automático N° 5
	125...149	Programa automático N° 6
	150...174	Programa automático N° 7
	175...199	Programa automático N° 8
	200...224	Programa automático N° 9
	225...249	Programa automático N° 10

Canal	Valor	Función
	250...255	Programa controlado al ritmo de la música
7	Tono de color constante, siendo canal 6 = 1...24:	
	0...18	Apagado
	19...37	Rojo
	38...56	Naranja
	57...75	Amarillo
	76...93	Verde claro
	94...113	Azul claro
	114...132	Azul
	133...151	Violeta
	152...170	Rosa
	171...189	Blanco
	190...208	Rojo

Canal	Valor	Función
	209...227	Verde
	228...246	Azul
	247...255	Rojo + verde + azul + blanco
	Velocidad de reproducción, siendo canal 6 = 25...255:	
	0...255	Acelerando
8	0...255	Efecto estroboscópico (intensificándose)

7.8 Funciones en el modo DMX de 8 canales (Stairville Quad Par Profile 5x8W RGB WW, ref. 405343)

Canal	Valor	Función
1	0...255	Regulador de la intensidad luminosa (del 0 % al 100 %)
2	0...255	Intensidad rojo (del 0 % al 100 %), siendo canal 6 = 0
3	0...255	Intensidad verde (del 0 % al 100 %), siendo canal 6 = 0
4	0...255	Intensidad azul (del 0 % al 100 %), siendo canal 6 = 0
5	0...255	Intensidad blanco cálido (del 0 % al 100 %), siendo canal 6 = 0
6	Modo de servicio	
	0	Modo manual; los tonos de color se determinan por medio de los canales 2 a 5
	1...24	Tono de color constante, según canal 7
	25...49	Programa automático N° 2
	50...74	Programa automático N° 3

Canal	Valor	Función
	75...99	Programa automático N° 4
	100...124	Programa automático N° 5
	125...149	Programa automático N° 6
	150...174	Programa automático N° 7
	175...199	Programa automático N° 8
	200...224	Programa automático N° 9
	225...249	Programa automático N° 10
	250...255	Programa controlado al ritmo de la música
7	Tono de color constante, siendo canal 6 = 1...24:	
	0...17	Apagado
	18...35	Rojo + verde + azul
	36...53	Rojo
	54...71	Rojo y verde

Canal	Valor	Función
	72...89	Rojo y verde
	90...107	Verde
	108...125	Verde y azul
	126...143	Azul
	144...161	Rojo + azul
	162...179	Rojo + azul
	180...197	Blanco cálido
	198...215	Rojo + blanco cálido
	216...233	Verde + blanco cálido
	234...251	Azul + blanco
	252...255	Rojo + verde + azul + blanco cálido
	Velocidad de reproducción, siendo canal 6 = 25...255:	

Canal	Valor	Función
	0...255	Acelerando
8	0...255	Efecto estroboscópico (intensificándose)

8 Datos técnicos

Stairville Quad Par Profile 5x8W RGBW

	Referencia 307515	Referencia 414496
Ángulo de radiación	25°	45°
LED	Cinco LEDs de cuatro colores (rojo, verde, azul y blanco, de 8 W, cada uno)	
Total canales DMX	4, 6, 8	
Batería (telemando)	Litio, CR 2025, 3 V	
Tensión de alimentación	100 – 240 V~ 50/60 Hz	
Fusible	5 mm × 20 mm, 1 A, 250 V, lento	
Consumo de energía	32 W	
Dimensiones (ancho × altura × prof.)	164 mm × 164 mm × 105 mm	
Peso	2,1 kg	

Quad Par Profile 5x8W RGBW 5x8W RGB WW

**Stairville Quad Par Profile 5x8W
RGB WW**

	Referencia 405343	Referencia 414497
Ángulo de radiación	25°	45°
LED	5 LEDs de cuatro colores (rojo, verde, azul y blanco cálido, cada uno de 8 W)	
Total canales DMX	4, 6, 8	
Batería (telemando)	Litio, CR 2025, 3 V	
Tensión de alimentación	100 – 240 V~ 50/60 Hz	
Fusible	5 mm × 20 mm, 1 A, 250 V, lento	
Consumo de energía	33 W	
Dimensiones (ancho × altura × prof.)	164 mm × 164 mm × 105 mm	
Peso	2,1 kg	

9 Cables y conectores

Introducción

En este capítulo, se describen los cables y conectores requeridos para establecer las conexiones adecuadas entre los equipos involucrados en su instalación de iluminación.

Tenga en cuenta que, particularmente en el ámbito de "sonido & iluminación", es imprescindible respetar minuciosamente esta información ya que en muchas ocasiones la mera posibilidad de enchufar entre sí dos conectores macho y hembra no necesariamente significa que el cable utilizado sea el adecuado, con la consecuencia de que la instalación no funciona y hasta dañar, por ejemplo, el controlador DMX, o causar cortocircuitos eléctricos.

Conexiones DMX

El equipo ofrece un conector hembra XLR de tres polos que funciona como salida DMX. Las señales DMX de entrada se transmiten a través de un conector macho XLR de tres polos. La ilustración y la tabla muestran la asignación de los pins de un acoplador adecuado.



1	Masa
2	Datos DMX (-)
3	Datos DMX (+)

10 Eliminación de fallos



¡AVISO!

Posibles fallos en la transmisión de datos

Para asegurar el correcto funcionamiento, utilice cables DMX especiales. No utilice cables de micrófono normales.

Nunca conecte la entrada o salida DMX con equipos de audio tales como mezcladoras o amplificadores.

En este apartado, se describen algunos fallos que pueden ocurrir durante el uso y las medidas adecuadas para poner en funcionamiento el equipo.

Síntoma	Medidas a adoptar
El equipo no funciona	Compruebe la conexión de alimentación de red y el fusible.
El equipo no responde a las señales del controlador DMX	<ol style="list-style-type: none">1. En el modo de DMX y con controlador DMX conectado, aparece la letra "d" parpadeando en el display. De lo contrario, el equipo no recibe ninguna señal DMX válida. En tal caso, encienda el controlador DMX y compruebe todas las conexiones y cables DMX.2. Si el display aparece en modo normal, a la vez que el equipo muestre ninguna reacción, verifique los ajustes de dirección y la polaridad DMX.3. Conecte otro controlador DMX.4. Compruebe si los cables DMX se encuentran junto a otros cables de alta tensión. En tal caso, se pueden producir interferencias y hasta dañar los circuitos de maniobra DMX.
El equipo no responde a las señales del telemando	<ol style="list-style-type: none">1. Inténtelo de nuevo desde otro lugar, cambiando la posición angular entre el telemando y el receptor en la cara frontal del equipo.

Síntoma	Medidas a adoptar
	2. Acerque el telemando un poco más en la dirección del equipo.
	3. Compruebe la batería del telemando.

Si no se puede resolver un fallo de la manera aquí descrita, contacte con nuestro servicio técnico, ver www.thomann.de.

11 Limpieza

Lentes ópticos

Limpie los lentes ópticos accesibles sin abrir la carcasa con regularidad, para optimizar así el flujo luminoso. Los intervalos de limpieza varían según las condiciones ambiente. Cuanto más húmeda, ahumada o contaminada la atmósfera en el lugar de uso, más frecuentemente se deben limpiar los componentes ópticos del equipo.

- Limpie el equipo con un paño suave y seco y utilizando nuestro agente de limpieza especial para lámparas y lentes (ref. 280122).
- Procure secar cuidadosamente todos los componentes.

Rejillas de ventilación

Limpie con regularidad las rejillas de ventilación del equipo con un paño húmedo que no deje pelusas. No utilice nunca alcohol o disolventes. Antes de limpiar, apague el equipo y desconecte la alimentación de tensión (si procede).

12 Protección del medio ambiente

Reciclaje de los materiales de embalaje



El embalaje no contiene ningún tipo de material que requiera un tratamiento especial.

Deseche todos los materiales de embalaje siguiendo las normas y reglamentaciones aplicables del país de que se trate.

No tire los materiales a la basura doméstica sino entréguelos en un centro de reciclaje autorizado. Respete los rótulos y avisos que se encuentran en el embalaje.

Reciclaje de baterías



¡Queda prohibido quemar o echar las baterías a la basura doméstica! Respete las normas y reglamentaciones sobre el tratamiento de basura especial aplicables. Entregue las baterías usadas en un centro de reciclaje autorizado.

Reciclaje del producto



Este equipo está sujeto a la Directiva Europea sobre el tratamiento de residuos de aparatos eléctricos y electrónicos (RAEE) en su versión vigente. ¡No echar a la basura doméstica!

Entregue el producto y sus componentes en un centro de reciclaje autorizado. Respete todas las normas y reglamentaciones aplicables del país de que se trate. En caso de dudas, contacte con las autoridades responsables.



