

# **B-TWIG 8**

POWERED COLUMN SYSTEM  
SISTEMA ATTIVO A COLONNA  
KOMPAKT-SÄULENSYSTEM

EN USER MANUAL | Section 1  
IT MANUALE D'USO | Sezione 1

DE BEDIENUNGSANLEITUNG | KAPITEL 1

## TABLE OF CONTENTS

1	Introduction	3
2	Installation	3
3	Description	4
3.1	Inputs & controls	4
3.2	Power supply section	7
3.3	B-TWIG 8CS kit	8
4	Instructions for system assembly and disassembly	8
5	Troubleshooting	11
6	Technical specifications	12
7	Notes	13

### PACKAGE CONTENT

- 1x B-TWIG 8S active subwoofer
- 1x B-TWIG 8CS kit, including:
  - n.1 support element
  - n.1 array speaker
  - n.1 transport bag
- 1x Mains cable (VDE)
- 1x User manual - Section 1
- 1x User manual - Section 2

The warnings in this manual must be observed together with the **"USER MANUAL - SECTION 2"**.

## 1 | INTRODUCTION

Thank you for choosing a **A.N.T – Advanced Native Technologies** – product! In **B-TWIG 8** array column system we have put our passion and our technological background gained over the years, to offer products that meet your needs, maintaining the quality over time.

Specifically designed for an immediate and user-friendly application, meeting the needs of those who are looking for an audio system delivering excellent performances, high connection versatility as well as the best value in its category.

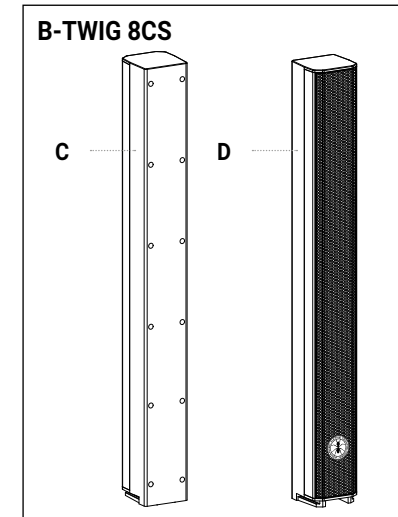
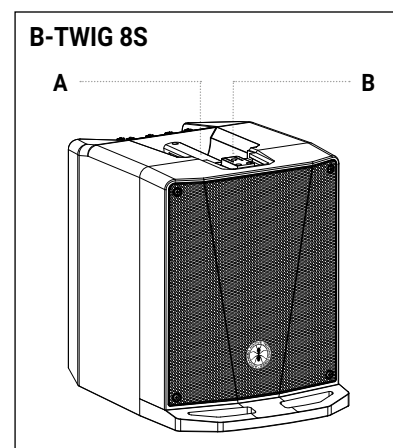
Please, dedicate some minutes to read this instruction manual in order to quickly achieve the best performances from this product.

For safety precautions, warranty and disposal, please refer to attached Section 2. For further information about all **A.N.T** products catalog, please visit our website: [www.ant-intomusic.com](http://www.ant-intomusic.com)

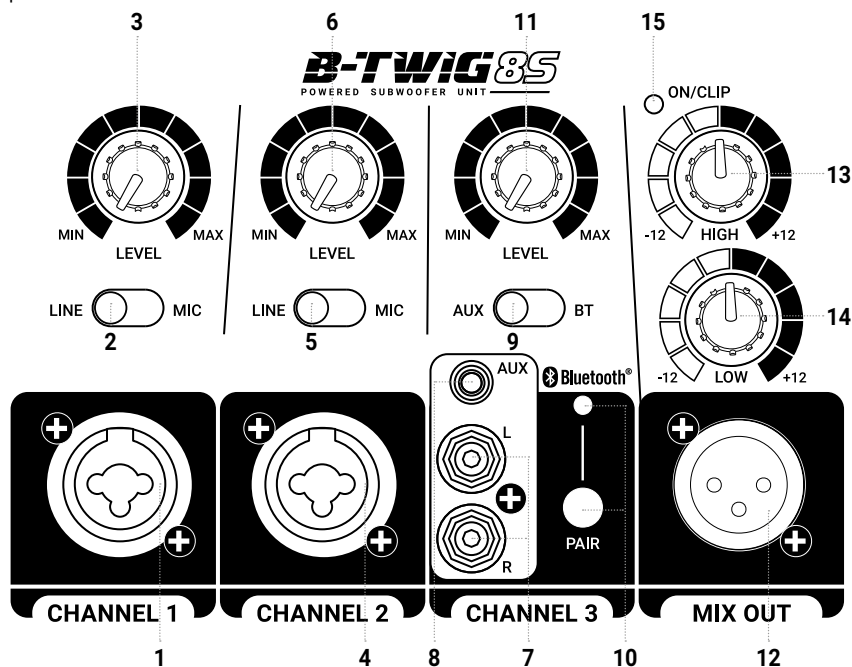
## 2 | INSTALLATION

The system is composed by the active subwoofer **B-TWIG 8S**, plus **B-TWIG 8CS** kit:

- A** | Top recessed handle.
- B** | Slide locking system for elements quick lock and release.
- C** | Support element.
- D** | Passive array speaker.



## 3 | DESCRIPTION



### 3.1 | INPUTS & CONTROLS

#### 1 CHANNEL 1 CONNECTOR

Combo socket (XLR-F + 6,35mm./1/4" jack) for balanced input. It's possible to connect a microphone also using an unbalanced jack cable.

#### 2 CHANNEL 1 LINE/MIC

This switch allows to choose channel 1 input sensitivity. LINE: line signal, most recurring application. MIC: microphone signal, a dynamic microphone connected to channel 1

#### 3 CHANNEL 1 LEVEL

This control adjusts channel 1 level. Turn the knob clockwise to increase volume, or counterclockwise to lower it.

#### 4 CHANNEL 2 CONNECTOR

Combo socket (XLR-F + 6,35mm./1/4" jack) for balanced input. It's possible to connect a microphone also using an unbalanced jack cable.

#### 5 CHANNEL 2 LINE/MIC

This switch allows to choose channel 2 input sensitivity. LINE: line signal, most recurring application. MIC: microphone signal, a dynamic microphone connected to channel 1

#### 6 CHANNEL 2 LEVEL

This control adjusts channel 2 level. Turn the knob clockwise to increase volume, or counterclockwise to lower it.

#### 7 CHANNEL 3 L/R SOCKETS

RCA unbalanced input sockets to connect external signals from CD and DVD players, mixers.

#### 8 CHANNEL 3 AUX SOCKET

Unbalanced 3.5mm. mini-jack stereo input. Connect to this input the signal from any external device like Smartphone, Tablet or PC.

#### 9 CHANNEL 3 AUX/BT

This switch allows to choose for channel 3 the signal coming from AUX or Bluetooth® inputs

#### 10 PAIR/LED

The system features Bluetooth® technology, which allows to play audio files from an external device, like a smartphone or a tablet, provided that the distance between the devices is within 10 meters (33ft)

To sync and connect smartphone and/or a tablet, please use following procedure:

- Make sure that the device to be synced is turned on and ready to be connected via Bluetooth®
- Activate Bluetooth® sync pressing the PAIR button on comand panel. LED indicator flashes quickly.
- Make sure the device searches for available units, until it detects your system tagged "B-TWIG 8".
- Into the list, please select "B-TWIG 8" to connect the system with the external device. Now the LED indicator is steadily lit

Now is possible to play the desired songs from the synced remote device.

## 11 CHANNEL 3 LEVEL

This control adjusts channel 3 level. Turn the knob clockwise to increase volume, or counterclockwise to lower it.

## 12 MIX OUT

XLR-M balanced output to link to another active system.  
This output signal depends on input channel levels as well as by EQ settings.

## 13 HIGH

High frequency EQ  
Use this control to boost or to cut frequencies in med-hi band.

## 14 LOW

Low frequency EQ  
Use this control to boost or to cut frequencies in med-low band.

## 15 ON/CLIP TWO-COLOR LED

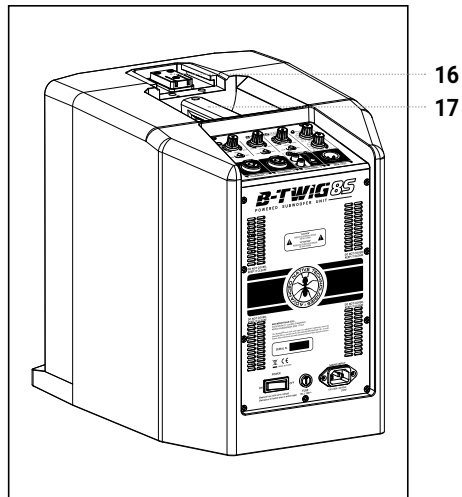
Led lit green: the unit is plugged in and the power switch is turned ON.  
Led lit red: Indicates the activation of the internal limiter circuit preventing amplifier distortion and protecting the speakers against overloads. In this case, reduce the channel level(s) and that of the sound source.

## 16 SLIDE LOCKING SYSTEM FOR QUICK CONNECTION

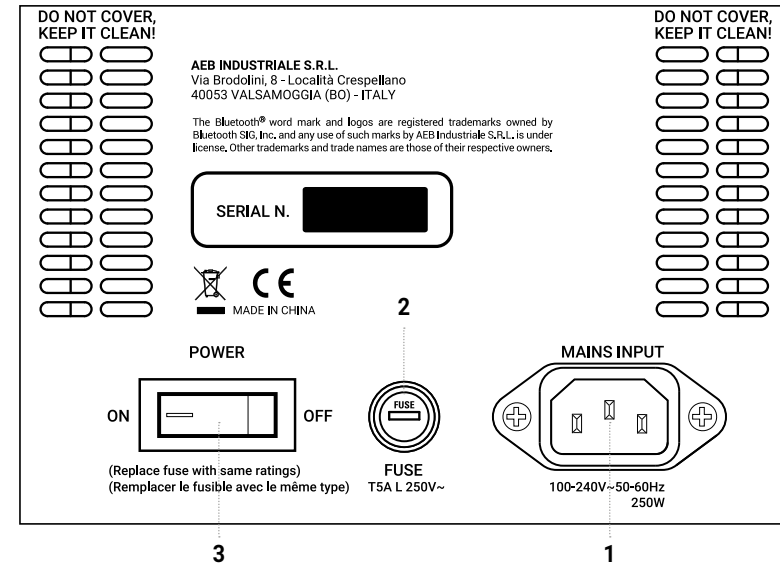
This mechanism allows coupling and uncoupling support element to the subwoofer B-TWIG 8S, ensuring a safe perfect functionality.

## 17 RECESSED HANDLE

Use this top handle for subwoofer carrying and positioning. Do not use it to hang the cabinet or to lock it in any position.



## 3.2 | POWER SUPPLY SECTION



### 1 MAINS INPUT

IEC mains socket with integrated EMI filter. Insert the mains cable into this socket, but make sure the device is switched off before connecting the cable to the mains. For your safety, never disconnect the earth lead.

### 2 FUSE

Protection fuse.



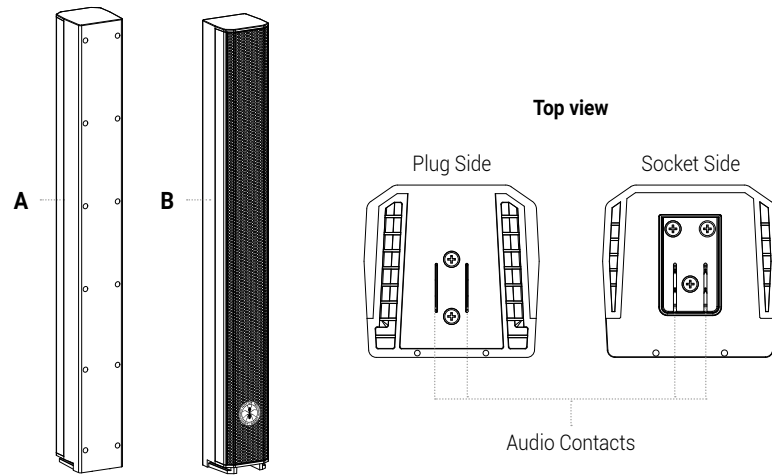
**CAUTION: Replace the fuse only with one of the same type and with the same value. If the fuse blows repeatedly, contact an authorized service center.**

### 3 POWER ON/OFF

Use this switch to turn ON/OFF the unit.

## 3.3 | B-TWIG 8CS KIT

The kit, supplied of its carrying bag, is composed of two column elements: a stand (A element) and a speaker (B element). Both are equipped with the slide locking system, which allows the coupling and the quick release of the elements that make up the system, ensuring a safe perfect functionality.



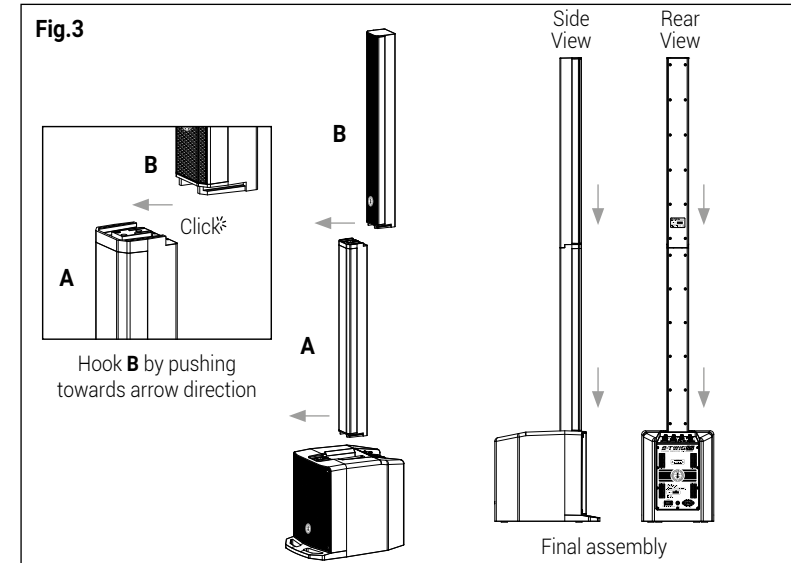
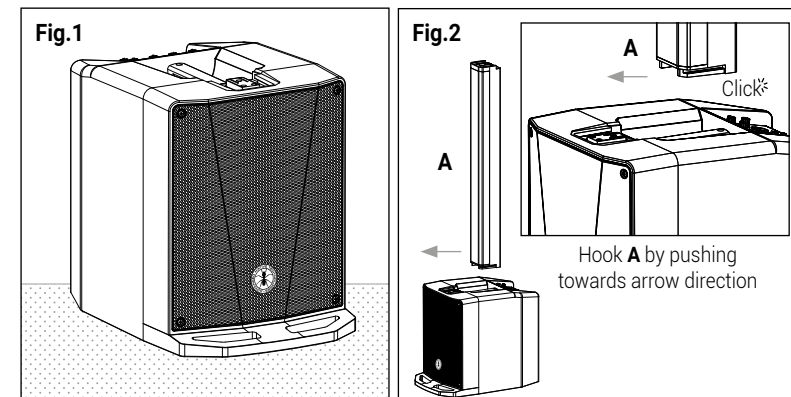
## 4 | INSTRUCTIONS FOR SYSTEM ASSEMBLY AND DISASSEMBLY

For system installation and to guarantee the correct operation, always carefully respect following instructions:

- Place the subwoofer in a vertical position on a flat and stable surface, making sure that all the rubber feet are perfectly adherent to the floor or to the supporting surface.
- Never install the system on mobile trolleys, chairs, tables or similar surfaces which are not stable and cannot support the weight.
- Don't use the handle to fly the system.
- Do not cover the ventilation slots located on subwoofer rear cabinet.
- To allow proper amplification heat dissipation, please leave the right distance between the rear panel of the subwoofer and other objects such as walls, corners, curtains. Never place the unit near heat sources of any kind.

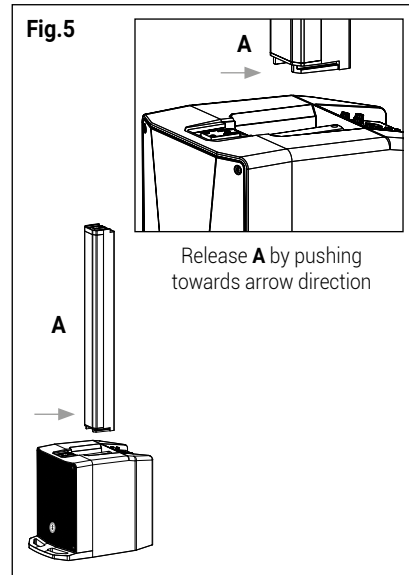
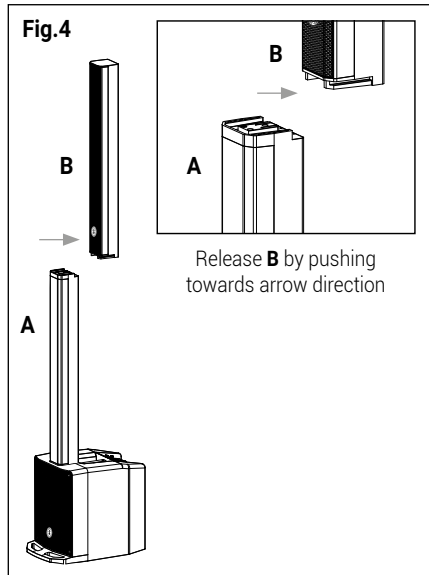
## ASSEMBLY

- Place the subwoofer on a flat surface (Fig.1)
- Fix the **A** element, by sliding it into the sliding mechanism (Fig.2)
- Repeat step 2 to fix the element **B** to the top of the system (Fig.3).



## DISASSEMBLY

- Push forward the **B** element to release it from the element **A** (Fig.4)
- Repeat the operation to unlock element **A** from the subwoofer cabinet (Fig.5)



## 5 | TROUBLESHOOTING

PROBLEM	LEDS	SOLUTION
No sound or very low sound level	Power LED turned off.	Make sure the device is properly connected to the mains outlet.
	Power LED turned on, but low channel levels.	Check the connections between the sources and the inputs, than raise desired channel levels.
	LEVEL raised, with no signal	Check input selectors
	Channel 3 LEVEL raised but no Bluetooth signal	Sync again the Bluetooth signal
Distortion	ON/LIMIT LED lit red	Lower channel levels
	ON/LIMIT LED lit green	Check the source level
		Check proper connection between subwoofer and A/B elements
Booming sound		Check EQ LOW level
		Try distancing the system from the walls
		Check the perfect connection between subwoofer and A/B elements
Harsh sound		Check EQ HIGH level
Lower frequencies small attenuation		Check EQ LOW level



## INDICE

1	Introduzione	15
2	Installazione	15
3	Descrizione	16
3.1	Ingressi & controlli	16
3.2	Alimentazione	19
3.3	Kit B-TWIG 8CS	20
4	Istruzioni di montaggio e smontaggio del sistema	20
5	Soluzione dei problemi	23
6	Specifiche tecniche	24
7	Note	25

### CONTENUTO DELL'IMBALLO

- 1x Sub attivo B-TWIG 8S
- 1x Kit B-TWIG 8CS comprendente:
  - n.1 elemento di sostegno
  - n.1 diffusore a colonna
  - n.1 custodia da trasporto
- 1x cavo di alimentazione (VDE)
- 1x Manuale d'uso - Sezione 1
- 1x Manuale d'uso - Sezione 2

Le avvertenze nel presente manuale devono essere osservate congiuntamente al "MANUALE D'USO - SEZIONE 2".

## 1 | INTRODUZIONE

Grazie per aver acquistato un prodotto **A.N.T – Advanced Native Technologies!** Nel sistema array **B-TWIG 8** abbiamo profuso la nostra passione ed il nostro know-how maturato nel corso degli anni per offrirvi un prodotto che soddisfi le vostre esigenze e mantenga la sua qualità nel tempo.

Progettato appositamente per un utilizzo estremamente immediato e semplice, risponde alle esigenze di quanti desiderano un sistema audio in grado di fornire ottime prestazioni, versatilità di connessioni e il miglior rapporto qualità/prezzo possibile nella sua categoria.

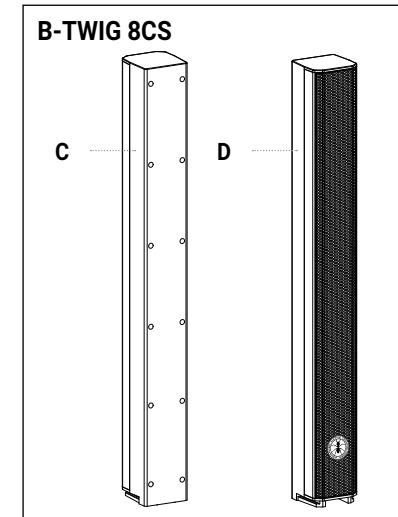
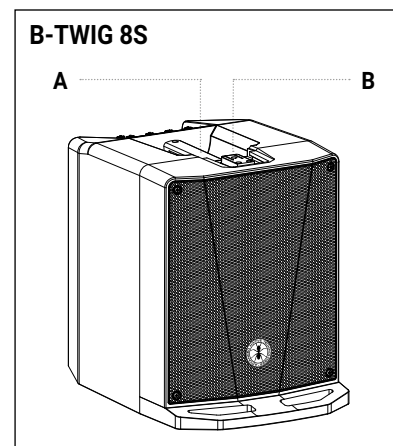
Ritagliatevi qualche minuto per leggere questo manuale di istruzioni in modo tale da ottenere rapidamente il massimo delle performance da questo prodotto. Per le istruzioni relative a sicurezza, le precauzioni, la garanzia e lo smaltimento fate riferimento all'allegato sezione 2.

Per ulteriori informazioni su tutti i prodotti del catalogo **A.N.T** consultate il nostro sito: [www.ant-intomusic.com](http://www.ant-intomusic.com)

## 2 | INSTALLAZIONE

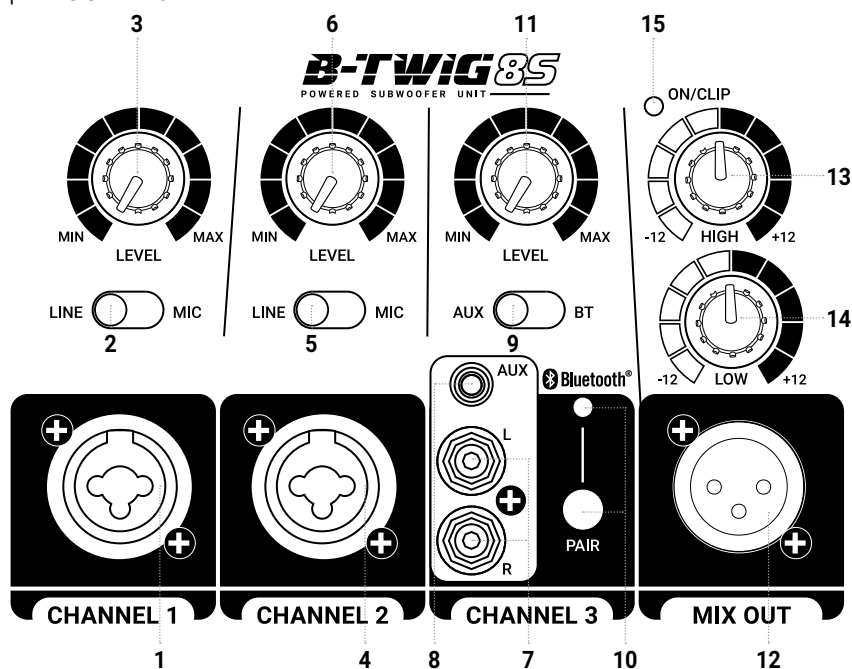
Il sistema è composto da un subwoofer attivo **B-TWIG 8S** e dal kit **B-TWIG 8CS**:

- A** | Maniglia superiore incassata.
- B** | Connettore a slitta di attacco e sgancio rapido degli elementi.
- C** | Elemento di sostegno/stativo.
- D** | Diffusore passivo a colonna.





## 3 | DESCRIZIONE



### 3.1 | INGRESSI & CONTROLLI

#### 1 CONNETTORE CHANNEL 1

Ingresso bilanciato con presa Combo (XLR-F + Jack da 6,35mm). È possibile collegare un microfono anche con cavo jack sbilanciato.

#### 2 LINE/MIC CHANNEL 1

Questo selettore permette di scegliere la sensibilità di ingresso del canale 1. LINE: segnale di linea, condizioni di impiego più frequenti. MIC: segnale microfonico, microfono dinamico collegato al canale 1

#### 3 LEVEL CHANNEL 1

Questo controllo regola il livello del canale 1. Girate la manopola in senso orario per alzare il volume o in senso antiorario per abbassarlo.

#### 4 CONNETTORE CHANNEL 2

Ingresso bilanciato con presa Combo (XLR-F + Jack da 6,35mm). È possibile collegare un microfono anche con cavo jack sbilanciato.

#### 5 LINE/MIC CHANNEL 2

Questo selettore permette di scegliere la sensibilità di ingresso del canale 2.

LINE: segnale di linea, condizioni di impiego più frequenti.

MIC: segnale microfonico, microfono dinamico collegato al canale 2

#### 6 LEVEL CHANNEL 2

Questo controllo regola il livello del canale 2. Girate la manopola in senso orario per aumentare il volume o in senso antiorario per abbassarlo.

#### 7 CONNETTORI L/R CHANNEL 3

Ingressi sbilanciati con prese RCA per il collegamento di segnali esterni provenienti da lettori CD, DVD, MIXER.

#### 8 CONNETTORE AUX CHANNEL 3

Ingresso sbilanciato con presa stereo su mini-jack da 3,5mm.

Collegate a questo ingresso il segnale proveniente da qualsiasi apparecchio esterno come Smartphone, Tablet o PC.

#### 9 AUX/BT CHANNEL 3

Questo selettore permette di assegnare al canale 3 il segnale proveniente dagli ingressi AUX o Bluetooth®

#### 10 PAIR/LED

Il sistema è provvisto della tecnologia Bluetooth®, ciò rende possibile riprodurre i file audio da un dispositivo esterno, ad esempio uno smartphone o un tablet, purchè la distanza tra i due apparecchi sia entro 10 metri.

Per sincronizzare e collegare telefoni cellulari o tablets usate la seguente procedura:

- Assicurarsi che il dispositivo da associare sia acceso e pronto ad essere collegato tramite il Bluetooth®
- Attivare la sincronizzazione Bluetooth® premendo il tasto PAIR dal pannello dei comandi. L'indicatore led di stato lampeggia velocemente.
- Verificare che il dispositivo esegua la ricerca degli apparecchi disponibili e riconosce l'apparecchio tramite la scritta "B-TWIG 8".
- Selezionare "B-TWIG 8" dalla lista per collegare il sistema con il dispositivo esterno. L'indicatore led di stato rimane fisso.

Ora è possibile riprodurre i brani scelti dal dispositivo remoto collegato. Durante la riproduzione musicale l'indicatore led di stato lampeggia brevemente.

## 11 LEVEL CHANNEL 3

Questo controllo regola il livello del canale 3. Girate la manopola in senso orario per aumentare il volume o in senso antiorario per abbassarlo.

## 12 MIX OUT

Uscita XLR-M bilanciata per il collegamento ad un altro sistema amplificato. Il segnale di questa uscita dipende dai livelli dei canali di ingresso e dall'equalizzazione.

## 13 HIGH

Equalizzatore delle frequenze alte.

Utilizzate questo controllo per enfatizzare o attenuare le frequenze in gamma medio-alta.

## 14 LOW

Equalizzatore delle frequenze basse.

Utilizzate questo controllo per enfatizzare o attenuare le frequenze in gamma medio-bassa.

## 15 INDICATORE BICOLORE ON/CLIP

Led verde: l'apparecchio è collegato alla rete elettrica e l'interruttore di accensione è commutato su ON.

Led rosso: indica l'intervento del circuito limitatore interno, che evita la distorsione dell'amplificatore e protegge gli altoparlanti contro i sovraccarichi. In questo caso riducete il livello del canale (o dei canali) ed eventualmente quello della sorgente sonora.

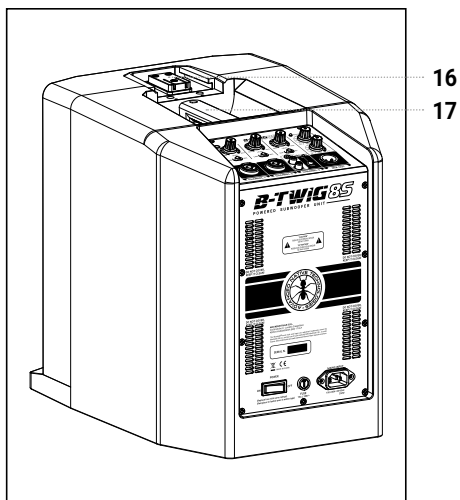
## 16. SISTEMA DI CONNESSIONE RAPIDO DEGLI ELEMENTI

Questo meccanismo permette l'aggancio e lo sgancio dell'elemento di sostegno al Subwoofer B-TWIG 8S, assicurandone la perfetta funzionalità in tutta sicurezza.

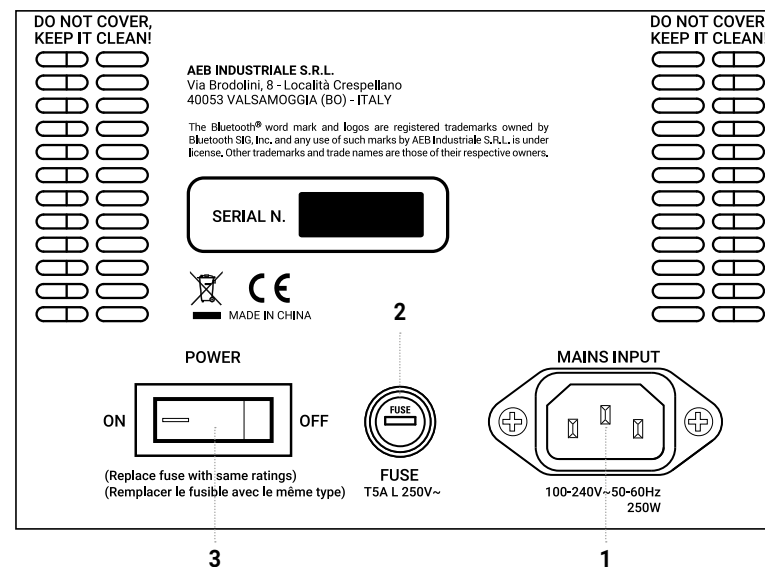
## 17. MANIGLIA INCASSATA

Utilizzate questa maniglia solo per il trasporto ed il posizionamento del diffusore.

Non usatela per appendere il subwoofer o per bloccarlo in qualsiasi posizione.



## 3.2 | ALIMENTAZIONE



### 1 MAINS INPUT

Presca IEC di ingresso con filtro di rete integrato. Inserite in questa presa il cavo di alimentazione in dotazione con l'apparecchio. Verificate che l'unità sia spenta prima di collegare il cavo alla rete. Per la vostra sicurezza, non scollegate mai il polo di messa a terra.

### 2 FUSE



Fusibile di protezione.

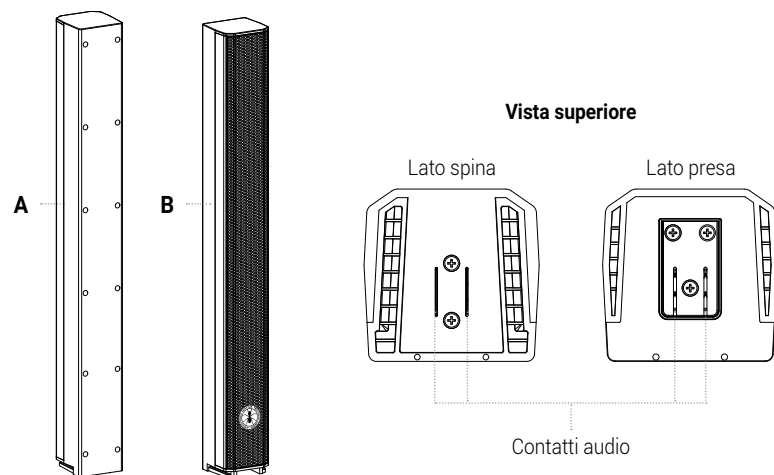
**ATTENZIONE:** Sostituire il fusibile unicamente con uno dello stesso tipo e con gli stessi valori. Se il fusibile continua a saltare rivolgetevi ad un centro di assistenza autorizzato.

### 3 POWER ON/OFF

Interruttore per l'accensione e lo spegnimento dell'apparecchio.

## 3.3 | KIT B-TWIG 8CS

Il kit, fornito dell'apposita custodia di trasporto, è composto da due elementi a colonna: uno stativo (elemento A) e un diffusore (elemento B). Entrambi sono dotati del meccanismo di connessione a slitta, che permette l'aggancio e lo sgancio rapido degli elementi che compongono il sistema, assicurandone la perfetta funzionalità in tutta sicurezza.



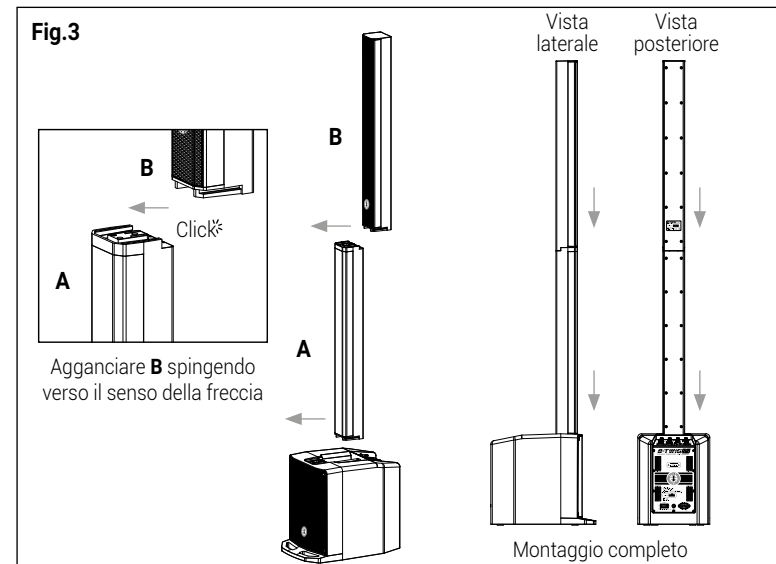
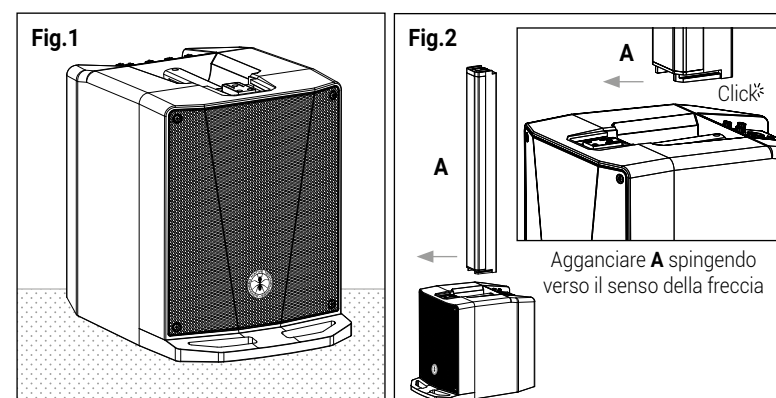
## 4 | ISTRUZIONI DI MONTAGGIO E SMONTAGGIO DEL SISTEMA

Per l'installazione degli apparecchi e a garanzia del loro corretto funzionamento, attenetevi scrupolosamente alle seguenti istruzioni:

- Posizionate il subwoofer in posizione verticale su una superficie piana e stabile, assicurandovi che tutti i piedini inferiori in gomma siano perfettamente aderenti al pavimento o alla superficie di appoggio.
- Non installate mai il sistema su carrelli mobili, sedie, tavoli o oggetti simili che non siano stabili o in grado di sopportare il peso.
- Non usate la maniglia per sospendere il sistema.
- Non ostruite mai le feritoie di aerazione collocate sul telaio posteriore del subwoofer.
- Per consentire una corretta dissipazione del calore dell'amplificazione, lasciate una distanza sufficiente tra il pannello posteriore del subwoofer e altri oggetti quali pareti, angoli, tende, e non posizionate mai l'apparecchio vicino sorgenti di calore di qualsiasi tipo.

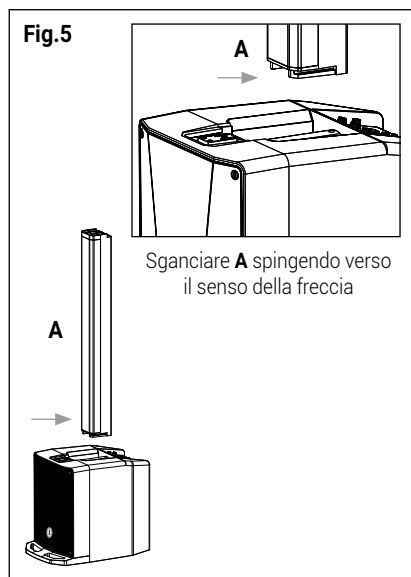
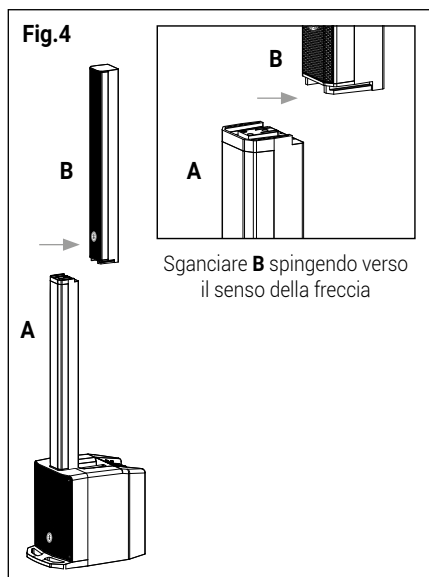
## INSTALLAZIONE

- Collocare il subwoofer su una superficie piana e priva di ogni dislivello (Fig.1).
- Assicurare l'elemento **A** facendolo scorrere nel meccanismo di aggancio a slitta (Fig.2).
- Ripetere l'operazione per fissare l'elemento **B** nella parte superiore del sistema (Fig.3).



## DISINSTALLAZIONE

- Spingere indietro l'elemento **B** per sganciarlo dallo stativo (Fig.4).
- Ripetere l'operazione per sganciare l'elemento **A** dal subwoofer (Fig.5).



## 5 | SOLUZIONE DEI PROBLEMI

PROBLEMA	SPIE	SOLUZIONE
Assenza di suono o suono troppo basso	LED Power spento	Assicuratevi che l'apparecchio sia collegato correttamente alla presa di corrente.
	LED Power acceso, ma LEVEL dei canali di ingresso abbassati.	Controllate i collegamenti tra le sorgenti e gli ingressi, quindi alzate LEVEL dei canali.
	LEVEL alzato ma non si sente nulla	Controllate i selettori degli ingressi
	LEVEL del Channel 3 alzato ma non si sente il segnale Bluetooth	Controllate i selettori degli ingressi Sincronizzate di nuovo il segnale Bluetooth
Distorsione	Led ON/LIMIT rosso	Attenuate LEVEL dei canali di ingresso
	Led ON/LIMIT verde	Controllate il livello della sorgente
		Controllate la perfetta connessione fra subwoofer ed elementi A/B
Suono risonante		Controllate il livello LOW dell'equalizzatore
		Provate ad allontanare l'impianto dalle pareti
		Controllate la perfetta connessione fra subwoofer ed elementi A/B
Suono stridente		Controllate il livello HIGH dell'equalizzatore
Lieve attenuazione delle frequenze basse		Controllate il livello LOW dell'equalizzatore



## INHALTSVERZEICHNIS

1		EINLEITUNG	27
2		AUSSTATTUNG	27
3		BESCHREIBUNG	28
3.1		ANSCHLÜSSE & BEDIENELEMENTE	28
3.2		STROMVERSORGUNG	31
3.3		B-TWIG 8CS-SET	32
4		AUFBAU UND ABBAU	32
5		PROBLEMBEHEBUNG	35
6		TECHNISCHE DATEN	36
7		NOTIZEN	37

### LIEFERUMFANG

- 1x B-TWIG 8S Aktiv-Subwoofer
- 1x B-TWIG 8CS-Set, bestehend aus:
  - n.1 Distanzstück
  - n.1 Säulen-Lautsprecher
  - n.1 Transporttasche
- 1x Netzkabel (VDE)
- 1x Bedienungsanleitung - Kapitel 1
- 1x Bedienungsanleitung - Kapitel 2

Die Warnhinweise dieser **Bedienungsanleitung** sind in Verbindung mit den Warnhinweisen im angehängten **Kapitel 2** zu beachten.

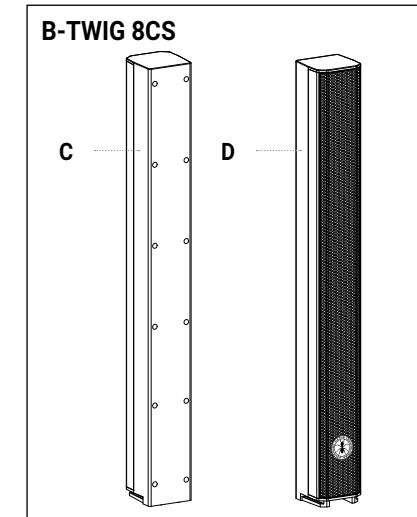
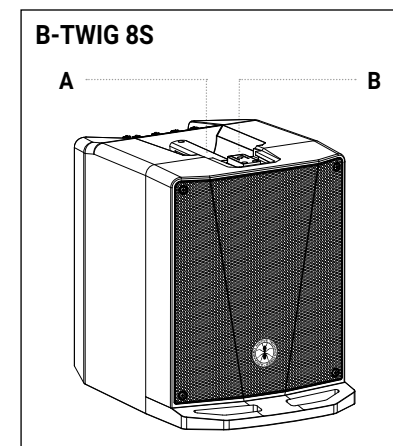
## 1 | EINLEITUNG

Vielen Dank, dass Sie sich für ein Produkt von **A.N.T. (Advanced Native Technologies)** entschieden haben! Das **B-TWIG 8** -Säulensystem ist entstanden aus unserer Leidenschaft für Beschallungstechnik, unserem breitem Fachwissen sowie unserer langjähriger Erfahrung. Es war unser erklärtes Ziel, ein Produkt zu schaffen, das über Jahre hinweg bei stets unverminderter Qualität Ihre Bedürfnisse erfüllt. Bei der Entwicklung dieses Systems wurde ein besonderes Augenmerk auf benutzerfreundliche Handhabung und sofortiger Einsatzbereitschaft gelegt. Sie erfüllt die Nachfrage nach einem Beschallungssystem, das vorzügliche Leistung, flexible Anschlussmöglichkeiten, vielseitige Bedienelemente und das beste Preis-Leistungs-Verhältnis in ihrem Produktsegment bietet. Bitte nehmen Sie sich ein paar Minuten Zeit, um diese Gebrauchsanweisung zu lesen damit Sie schnell die besten Ergebnisse mit diesem Produkt erzielen können. Für Näheres zu den sicherheitstechnischen Vorsichtsmaßnahmen, zur Garantie und zu Entsorgungsfragen werfen Sie bitte einen Blick in Kapitel 2. Weitere Informationen zu allen **A.N.T.**-Produkten finden Sie auf unsere Website: [www.ant-intomusic.com](http://www.ant-intomusic.com).

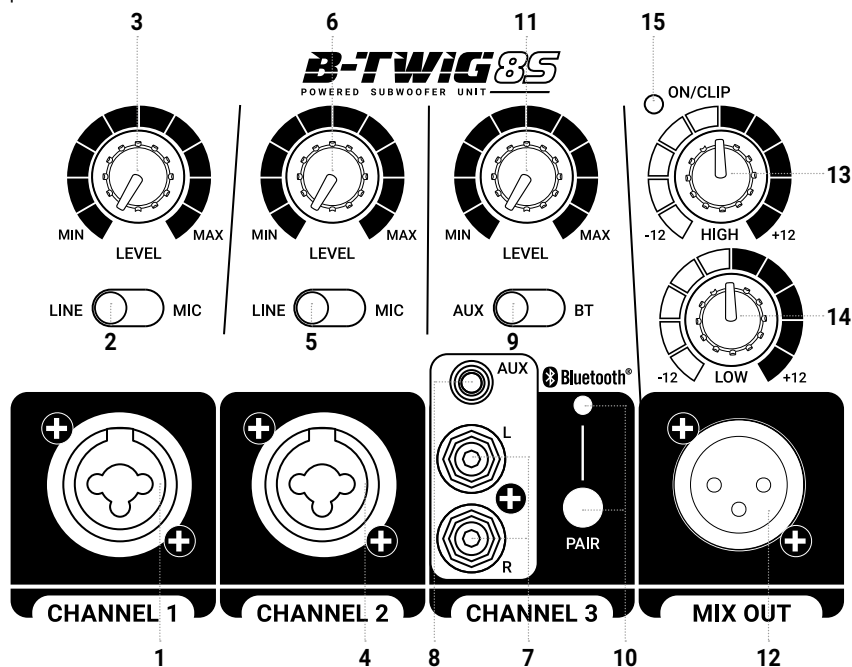
## 2 | AUSSTATTUNG

Dieses System besteht aus dem aktiven Subwoofer **B-TWIG 8S** und dem **B-TWIG 8CS-Set**, ausgestattet mit:

- A** | Griffmulde oben
- B** | Schiebevorrichtung zur schnellen Ver- und Entriegelung der Elemente
- C** | Distanzstück
- D** | Passiver Säulen-Lautsprecher



## 3 | BESCHREIBUNG



### 3.1 | ANSCHLÜSSE & BEDIENELEMENTE

#### 1 EINGANG CHANNEL 1

Symmetrischer Eingang (Kombibuchse XLR-Female + 6,35 mm/1/4" Klinke). Sie können wahlweise auch ein unsymmetrisches Klinkenkabel zum Anschluss verwenden.

#### 2 CHANNEL 1 LINE/MIC

Die Eingangsempfindlichkeit von Kanal 1 lässt sich mit diesem Schalter einstellen. Mit LINE wird der Eingang auf Line-Pegel ausgelegt, in der Praxis die häufigste Anwendung. Mit MIC wird die Eingangsempfindlichkeit auf ein an Kanal 1 angeschlossenes dynamisches Mikrofon ausgerichtet.

#### 3 CHANNEL 1 LEVEL

Mit diesem Regler stellen Sie den Pegel von Kanal 1 ein. Drehen Sie ihn nach rechts, um den Pegel anzuheben; nach links, um ihn abzusenken.

#### 4 EINGANG CHANNEL 2

Symmetrischer Eingang (Kombibuchse XLR-Female + 6,35 mm/1/4" Klinke). Sie können wahlweise auch ein unsymmetrisches Klinkenkabel zum Anschluss verwenden.

#### 5 CHANNEL 2 LINE/MIC

Die Eingangsempfindlichkeit von Kanal 1 lässt sich mit diesem Schalter einstellen. Mit LINE wird der Eingang auf Line-Pegel ausgelegt, in der Praxis die häufigste Anwendung. Mit MIC wird die Eingangsempfindlichkeit auf ein an Kanal 2 angeschlossenes dynamisches Mikrofon ausgerichtet.

#### 6 CHANNEL 2 LEVEL

Mit diesem Regler stellen Sie den Pegel von Kanal 2 ein. Drehen Sie ihn nach rechts, um den Pegel anzuheben; nach links, um ihn abzusenken.

#### 7 CHANNEL 3 L/R ANSCHLÜSSE

Unsymmetrische Eingänge mit zwei Cinch-Anschlüsse (RCA) für externe Zuspeler wie etwa CD/MP3-Player, oder Mischpulte.

#### 8 CHANNEL 3 AUX ANSCHLUSS

Verwenden Sie diesen unsymmetrischen 3,5 mm Klinken-Stereo-Eingang für den Anschluss externer Geräte wie Smartphones, Tablets oder PCs.

#### 9 CHANNEL 3 AUX/BT

Mit diesem Schalter können Sie das Signal von den AUX-Eingängen oder der drahtlosen Bluetooth®-Verbindung auf Kanal 3 legen.

#### 10 PAIR/LED

B-TWIG 8 ist mit Bluetooth® ausgerüstet. Mit dieser Technologie kann das System Audiostreams von einem bis zu 10 Meter entfernten externen Gerät wie einem Smartphone oder Tablet empfangen.

Gehen Sie wie folgt vor, um ein Smartphone oder Tablet zu koppeln und anzuschließen:

- Vergewissern Sie sich, dass das zu synchronisierende Gerät eingeschaltet und bereit ist, über Bluetooth verbunden zu werden.
- Aktivieren Sie Bluetooth® Sync, indem Sie die PAIR-Taste auf dem Bedienfeld drücken. Die LED-Anzeige blinkt nun schnell.
- Stellen Sie sicher, dass das Gerät nach verfügbaren Geräten sucht, bis es Ihr System erkennt und "B-TWIG 8" im Display erscheint.
- Wählen Sie in der Liste "B-TWIG 8", um das System mit dem externen Gerät zu verbinden. Nun leuchtet die LED-Anzeige konstant auf.

Jetzt ist es möglich, die gewünschten Songs vom synchronisierten Gerät drahtlos abzuspielen. Während der Musikwiedergabe blinkt die LED-Statusanzeige langsam.

## 11 CHANNEL 3 LEVEL

Mit diesem Regler stellen Sie den Pegel von Kanal 3 ein. Drehen Sie ihn nach rechts, um den Pegel anzuheben; nach links, um ihn abzusenken.

## 12 MIX OUT

Dieser symmetrische XLR-Male-Ausgang dient dazu, B-TWIG 8 mit einem weiteren aktiven System zu verbinden. Die Zusammensetzung dieses Ausgangssignals hängt von den Pegeln der Eingangskanäle und den EQ-Einstellungen ab.

## 13 HIGH

EQ-Regler für hohe Frequenzen. Verwenden Sie diesen Regler, um den Mittelton- und Hochtonbereich anzuheben oder abzusenken.

## 14 LOW

EQ-Regler für hohe Frequenzen. Verwenden Sie diesen Regler, um den Bass- und Mitteltonbereich anzuheben oder abzusenken.

## 15 ON/CLIP ZWEIFARBIGE LED

LED leuchtet grün: Das Gerät ist an das Stromnetz angeschlossen und der Netzschalter steht auf ON.

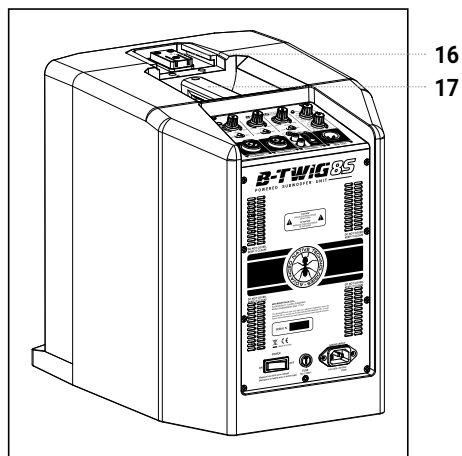
LED leuchtet rot: Zeigt an, dass der interne Limiter eingreift, um Verzerrungen zu verhindern und die Lautsprecher vor Überlastung zu schützen. Senken Sie in diesem Fall sowohl den/die Kanalpegel als auch den Pegel der Signalquelle.

## 16 SCHNELLKUPPLUNGS-SCHIEBEVERRIEGELUNG

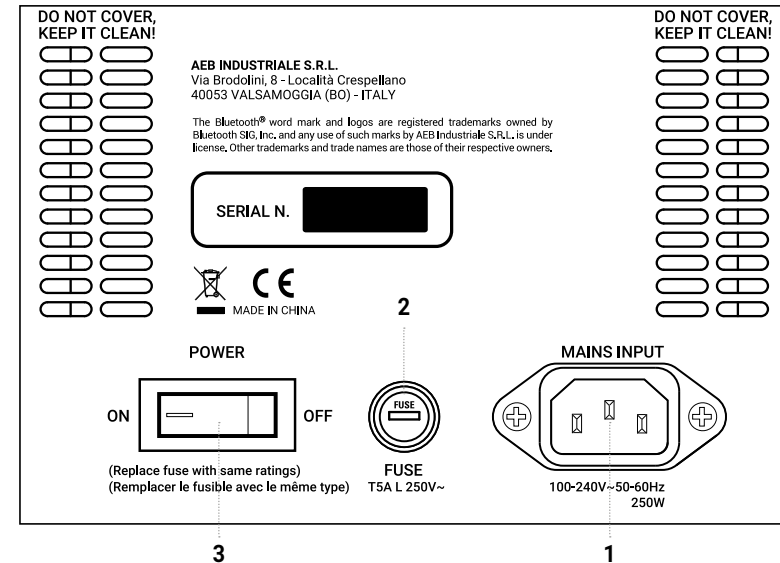
Das Distanzstück wird mit dieser Vorrichtung an den B-TWIG 8SS Subwoofer an- und abgekoppelt. Es sorgt für eine feste und sichere Verbindung.

## 17 GRIFFMULDE

Dieser Griff oben am Gehäuse dient ausschließlich dazu, den Subwoofer zu tragen und zu positionieren. Verwenden Sie ihn nicht um das Gerät aufzuhängen, zu befestigen oder in einer bestimmt Position zu fixieren.



## 3.2 | STROMVERSORUNG



### 1 MAINS INPUT

IEC-Netzanschlussbuchse mit integriertem EMV-Filter. Stecken Sie das im Lieferumfang befindliche Netzkabel in diese Buchse ein. Bevor Sie das Kabel an das Stromnetz anschließen vergewissern Sie sich, dass das Gerät ausgeschaltet ist. Entfernen Sie niemals die Erdung des Netzkabels. Diese dient Ihrer Sicherheit.

### 2 FUSE



Sicherung.

**ACHTUNG: Ersetzen Sie die Sicherung nur durch eine Sicherung des gleichen Typs und mit demselben Wert. Wenden Sie sich bitte an eine autorisierte Servicestelle falls die Sicherung wiederholt auslöst.**

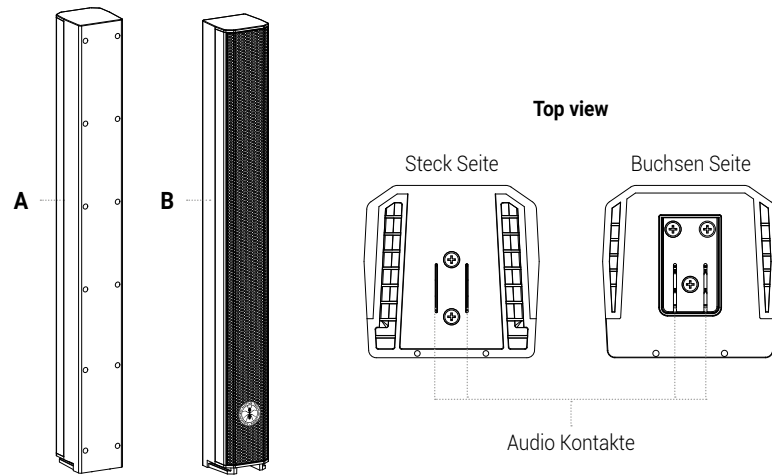
### 3 POWER ON/OFF

Verwenden Sie diesen Schalter, um das Gerät ein- und auszuschalten.



## 3.3 | B-TWIG 8CS SET

Das in der Tragetasche mitgelieferte Set besteht aus zwei Säulenelementen: einem Distanzstück (Element A) und einer Lautsprechersäule (Element B). Beide sind mit einer Schiebeverriegelung ausgestattet. Diese sorgt für eine feste und sichere Verbindung zwischen den Elementen, die sich ebenso schnell wieder trennen lässt.



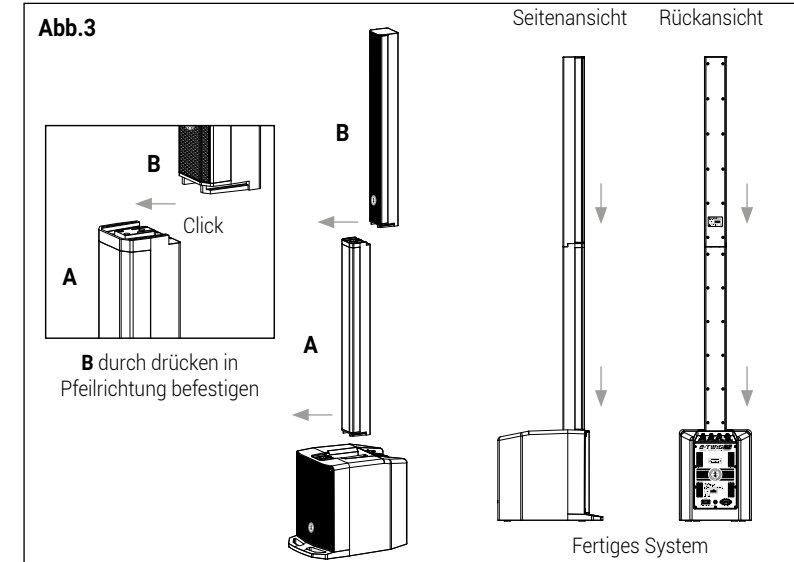
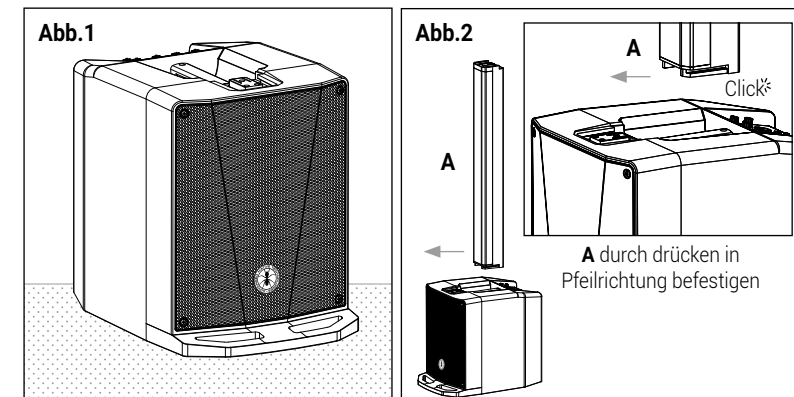
## 4 | AUFBAU UND ABBAU

Zur Gewährleistung des ordnungsgemäßen Betriebs beachten bitte Sie beim Aufbau der Anlage stets die folgenden Hinweise:

- Stellen Sie den Subwoofer senkrecht auf eine ebene und stabile Fläche, so dass alle GummifüÙe fest auf dem Boden oder der Auflagefläche stehen.
- Bauen Sie das System niemals auf Rollbrettern auf. Das gleiche gilt für andere mobile Unterbauten, Stühle, Tische oder ähnlich instabilen Unterlagen und Flächen die nicht geeignet sind das Gewicht des Systems zu tragen.
- Der Griff ist kein Flugpunkt. Verwenden Sie diesen niemals, um das System zu fliegen.
- Achten Sie darauf, dass die Lüftungsschlitze der Subwoofer-Rückwand nicht verdeckt sind.
- Um eine einwandfreie Wärmeableitung zu gewährleisten, lassen Sie bitte ausreichend Abstand zwischen der Rückwand des Subwoofers und anderen Objekten wie etwa Wände, Ecken und Vorhänge. Stellen Sie das Gerät niemals in der Nähe von Wärmequellen jeglicher Art auf.

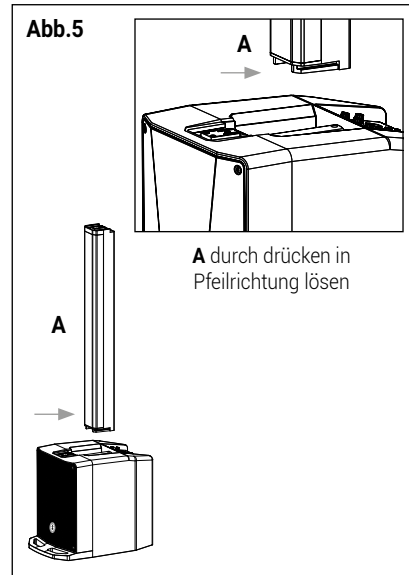
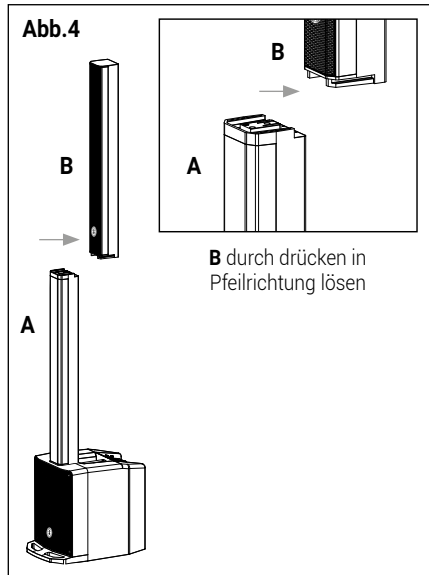
## AUFBAU

- Stellen Sie den Subwoofer auf eine ebene Fläche (Abb. 1).
- Befestigen Sie Element **A**, indem Sie es in die Arretierung schieben (Abb. 2).
- Wiederholen Sie Schritt 2, um Element **B** oben am System zu befestigen (Abb. 3).



## ABBAU

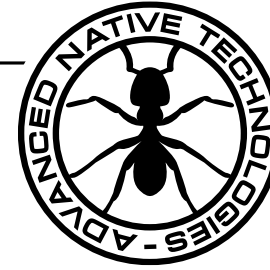
- Schieben Sie Element **B** nach vorne, um es vom Element **A** zu lösen (Abb. 4).
- Wiederholen Sie den Vorgang, um Element **A** aus dem Subwoofer-Gehäuse zu entriegeln (Abb. 5).



## 5 | PROBLEMBEHEBUNG

PROBLEM	LED	LÖSUNG
Kein oder sehr leiser Ton	Power-LED aus	Vergewissern Sie sich, dass das Gerät ordnungsgemäß an die Netzsteckdose angeschlossen ist.
	Power-LED leuchtet, aber CHANNEL LEVEL 1/2/3 niedrig eingestellt	Prüfen Sie die Verbindungen zwischen den Signalquellen und den Eingängen. Mit LEVEL Pegel des Kanals/der Kanäle anheben
	LEVEL auf hoher Stellung, aber kein Signal	Eingangswahlschalter überprüfen
	CHANNEL-3-LEVEL auf hoher Stellung, aber kein Bluetooth-Signal	Eingangswahlschalter überprüfen. Synchronisieren Sie das Bluetooth-Signal erneut
Verzerrung	ON/LIMIT-LED leuchtet rot	CHANNEL-LEVEL absenken
	ON/LIMIT-LED leuchtet grün	Überprüfen Sie den Pegel der Signalquelle
		Überprüfen Sie die Verbindung zwischen Subwoofer und Elemente A/B
Wummernde Bässe		EQ-LOW-Pegel überprüfen
		Vergrößern Sie den Abstand zwischen dem System und den Wänden.
		Überprüfen Sie die Verbindung zwischen Subwoofer und Elemente A/B.
Beißende Höhen		EQ-HIGH-Pegel überprüfen
Niedrigere Frequenzen etwas gedämpft		EQ-LOW-Pegel überprüfen





[www.ant-intomusic.com](http://www.ant-intomusic.com)

**ENG** The information contained in this manual have been carefully drawn up and checked. However no responsibility will be assumed for any incorrectness. This manual cannot cover all the possible contingencies which may arise during the product installation and use. Should further information be desired, please contact us or our local distributor. A.E.B. Industriale Srl can not be considered responsible for damages which may be caused to people and things when using this product. Specifications and features are subject to change without prior notice.

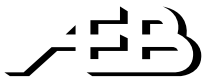
**ITA** Le informazioni contenute in questo manuale sono state attentamente redatte e controllate. Tuttavia non si assume alcuna responsabilità per eventuali inesattezze. Questo manuale non può contenere una risposta a tutti i singoli problemi che possono presentarsi durante l'installazione e l'uso dell'apparecchio. Siamo a vostra disposizione per fornirvi eventuali ulteriori informazioni e consigli. A.E.B. Industriale Srl non può essere ritenuta responsabile per danni o incidenti a cose o persone, causati o connessi all'utilizzazione o malfunzionamento dell'apparecchio.

**DEU** Die Informationen in diesem Handbuch wurden sorgfältig erstellt und überprüft. Es wird jedoch keine Haftung für Unrichtigkeiten übernommen. Dieses Handbuch kann nicht alle möglichen Eventualitäten, die während der Produktinstallation und -nutzung auftreten können, abdecken. Sollten weitere Informationen gewünscht sein, kontaktieren sie uns oder ihren lokalen Händler. A.E.B. Industriale Srl kann nicht für Schäden verantwortlich gemacht werden, die beim Benutzen dieses Produktes verursacht werden können. Technische Daten und Eigenschaften können ohne vorherige Ankündigung geändert werden.

The Bluetooth® word mark and logos are registered trademarks owned by the Bluetooth SIG, Inc. and any use of such marks by A.E.B. Industriale is under license. Other trademarks and trade names are those of their respective owners.

Made in China  
Prodotto in Cina  
Produziert in China





**A.E.B. Industriale Srl** - Via Brodolini, 8 - Località Crespellano  
40053 Valsamoggia - Bologna (ITALIA)  
Tel +39 051 969870 - Fax +39 051 969725