



Chainhoist Controller  
CHC-4, CHC-8

motorensteuerung

Musikhaus Thomann  
Thomann GmbH  
Hans-Thomann-Straße 1  
96138 Burgebrach  
Deutschland  
Telefon: +49 (0) 9546 9223-0  
E-Mail: [info@thomann.de](mailto:info@thomann.de)  
Internet: [www.thomann.de](http://www.thomann.de)

17.11.2017, ID: 422822, 422852

# Inhaltsverzeichnis

<b>1</b>	<b>Allgemeine Hinweise</b> .....	<b>5</b>
	1.1 Weitere Informationen.....	6
	1.2 Darstellungsmittel.....	7
	1.3 Symbole und Signalwörter.....	8
<b>2</b>	<b>Sicherheitshinweise</b> .....	<b>11</b>
<b>3</b>	<b>Leistungsmerkmale</b> .....	<b>16</b>
<b>4</b>	<b>Installation</b> .....	<b>17</b>
	4.1 Mechanische Installation.....	17
	4.2 Elektrische Installation.....	18
<b>5</b>	<b>Inbetriebnahme</b> .....	<b>20</b>
<b>6</b>	<b>Anschlüsse und Bedienelemente</b> .....	<b>23</b>
<b>7</b>	<b>Bedienung</b> .....	<b>33</b>
<b>8</b>	<b>Technische Daten</b> .....	<b>36</b>
<b>9</b>	<b>Fehlerbehebung</b> .....	<b>39</b>

**10 Umweltschutz..... 42**

# 1 Allgemeine Hinweise

Diese Bedienungsanleitung enthält wichtige Hinweise zum sicheren Betrieb des Geräts. Lesen und befolgen Sie die angegebenen Sicherheitshinweise und Anweisungen. Bewahren Sie die Anleitung zum späteren Nachschlagen auf. Sorgen Sie dafür, dass sie allen Personen zur Verfügung steht, die das Gerät verwenden. Sollten Sie das Gerät verkaufen, achten Sie bitte darauf, dass der Käufer diese Anleitung erhält.

Unsere Produkte unterliegen einem Prozess der kontinuierlichen Weiterentwicklung. Daher bleiben Änderungen vorbehalten.

### 1.1 Weitere Informationen

Auf unserer Homepage ([www.thomann.de](http://www.thomann.de)) finden Sie viele weitere Informationen und Details zu den folgenden Punkten:

Download	Diese Bedienungsanleitung steht Ihnen auch als PDF-Datei zum Download zur Verfügung.
Stichwortsuche	Nutzen Sie in der elektronischen Version die Suchfunktion, um die für Sie interessantesten Themen schnell zu finden.
Online-Ratgeber	Unsere Online-Ratgeber informieren Sie ausführlich über technische Grundlagen und Fachbegriffe.
Persönliche Beratung	Zur persönlichen Beratung wenden Sie sich bitte an unsere Fach-Hotline.
Service	Sollten Sie Probleme mit dem Gerät haben, steht Ihnen der Kundenservice gerne zur Verfügung.

## 1.2 Darstellungsmittel

In dieser Bedienungsanleitung werden die folgenden Darstellungsmittel verwendet:

### Beschriftungen

Die Beschriftungen für Anschlüsse und Bedienelemente sind durch eckige Klammern und Kursivdruck gekennzeichnet.

**Beispiele:** Regler [*VOLUME*], Taste [*Mono*].

### Anzeigen

Am Gerät angezeigte Texte und Werte sind durch Anführungszeichen und Kursivdruck markiert.

**Beispiele:** „*24ch*“, „*OFF*“.

### Handlungsanweisungen

Die einzelnen Schritte einer Handlungsanweisung sind fortlaufend nummeriert. Das Ergebnis eines Schritts ist eingerückt und durch einen Pfeil hervorgehoben.


#### Beispiel:


- 1.** ▶ Schalten Sie das Gerät ein.
- 2.** ▶ Drücken Sie *[Auto]*.
  - ⇒ Der automatische Betrieb wird gestartet.
- 3.** ▶ Schalten Sie das Gerät aus.

## 1.3 Symbole und Signalwörter

In diesem Abschnitt finden Sie eine Übersicht über die Bedeutung der Symbole und Signalwörter, die in dieser Bedienungsanleitung verwendet werden.



Signalwort	Bedeutung
<b>GEFAHR!</b>	Diese Kombination aus Symbol und Signalwort weist auf eine unmittelbar gefährliche Situation hin, die zum Tod oder zu schweren Verletzungen führt, wenn sie nicht gemieden wird.
<b>VORSICHT!</b>	Diese Kombination aus Symbol und Signalwort weist auf eine möglicherweise gefährliche Situation hin, die zu geringfügigen oder leichten Verletzungen führen kann, wenn sie nicht gemieden wird.
<b>HINWEIS!</b>	Diese Kombination aus Symbol und Signalwort weist auf eine möglicherweise gefährliche Situation hin, die zu Sach- und Umweltschäden führen kann, wenn sie nicht gemieden wird.
Warnzeichen	Art der Gefahr
	Warnung vor gefährlicher elektrischer Spannung.

Warnzeichen	Art der Gefahr
	Warnung vor einer Gefahrenstelle.

## 2 Sicherheitshinweise

### **Bestimmungsgemäßer Gebrauch**

Dieses Gerät dient zur Steuerung elektrisch betriebener Kettenzüge. Das Gerät ist für den professionellen Einsatz konzipiert und nicht für die Verwendung in Haushalten geeignet. Verwenden Sie das Gerät ausschließlich wie in dieser Bedienungsanleitung beschrieben. Jede andere Verwendung sowie die Verwendung unter anderen Betriebsbedingungen gelten als nicht bestimmungsgemäß und können zu Personen- oder Sachschäden führen. Für Schäden, die aus nicht bestimmungsgemäßem Gebrauch entstehen, wird keine Haftung übernommen.

Das Gerät darf nur von Personen benutzt werden, die über ausreichende physische, sensorische und geistige Fähigkeiten sowie über entsprechendes Wissen und Erfahrung verfügen. Andere Personen dürfen das Gerät nur benutzen, wenn sie von einer für ihre Sicherheit zuständigen Person beaufsichtigt oder angeleitet werden.

### Sicherheit



#### **GEFAHR!**

#### **Gefahren für Kinder**

Sorgen Sie dafür, dass Kunststoffhüllen, Verpackungen, etc. ordnungsgemäß entsorgt werden und sich nicht in der Reichweite von Babys und Kleinkindern befinden. Erstickungsgefahr!

Achten Sie darauf, dass Kinder keine Kleinteile vom Gerät (z.B. Bedienknöpfe o.ä.) lösen. Sie könnten die Teile verschlucken und daran ersticken!

Lassen Sie Kinder nicht unbeaufsichtigt elektrische Geräte benutzen.



**GEFAHR!**

**Elektrischer Schlag durch hohe Spannungen im Geräteinneren**

Im Inneren des Geräts befinden sich Teile, die unter hoher elektrischer Spannung stehen.

Entfernen Sie niemals Abdeckungen. Im Geräteinneren befinden sich keine vom Benutzer zu wartenden Teile.

Verwenden Sie das Gerät nicht, wenn Abdeckungen, Schutzvorrichtungen oder optische Komponenten fehlen oder beschädigt sind.



**GEFAHR!**

**Elektrischer Schlag durch Kurzschluss**

Verwenden Sie für den Anschluss des Geräts an das 400-V-Netz immer ein ordnungsgemäß isoliertes CEE-Kabel. Nehmen Sie am CEE-Kabel und an den CEE-Steckern keine Veränderungen vor. Bei Nichtbeachtung kann es zu einem elektrischen Schlag kommen und es besteht Brand- und Lebensgefahr. Falls Sie sich unsicher sind, wenden Sie sich an einen autorisierten Elektriker.



### **GEFAHR!**

#### **Gefährliche elektrische Spannung**

An den Kabelenden und Schraubklemmen liegt möglicherweise lebensgefährliche elektrische Spannung an.

Der Anschluss von Schraubklemmleisten sowie sämtliche Wartungs- und Reparaturarbeiten an der elektrischen Installation des Geräts dürfen ausschließlich von qualifiziertem Elektrofachpersonal und in spannungsfreiem Zustand durchgeführt werden. Bei Nichtbeachtung kann es zu einem elektrischen Schlag kommen und es besteht Brand- und Lebensgefahr.

Beachten Sie unbedingt alle elektrotechnischen Sicherheitsvorschriften im Anwenderland.



### **HINWEIS!**

#### **Brandgefahr**

Decken Sie das Gerät oder die Lüftungsschlitze niemals ab. Montieren Sie das Gerät nicht direkt neben einer Wärmequelle. Halten Sie das Gerät von offenem Feuer fern.



**HINWEIS!**

**Betriebsbedingungen**

Das Gerät ist für die Benutzung in Innenräumen ausgelegt. Um Beschädigungen zu vermeiden, setzen Sie das Gerät niemals Flüssigkeiten oder Feuchtigkeit aus. Vermeiden Sie direkte Sonneneinstrahlung, starken Schmutz und starke Vibrationen.



**HINWEIS!**

**Stromversorgung**

Bevor Sie das Gerät anschließen, überprüfen Sie, ob die Spannungsangabe auf dem Gerät mit Ihrem örtlichen Stromversorgungsnetz übereinstimmt und ob die Netzsteckdose über einen Fehlerstromschutzschalter (FI) abgesichert ist. Nichtbeachtung kann zu einem Schaden am Gerät und zu Verletzungen des Benutzers führen.

Wenn Gewitter aufziehen oder wenn Sie das Gerät längere Zeit nicht benutzen wollen, trennen Sie es vom Netz, um die Gefahr eines elektrischen Schlags oder eines Brands zu verringern.

### 3 Leistungsmerkmale

- Motorensteuerung für direkt gesteuerte Elektrokettenzüge
- Unabhängige Steuerung für bis zu
  - 4 Motoren (Artnr. 422822)
  - 8 Motoren (Artnr. 422852)
- Eingang
  - Kabel mit CEE-Stecker
- Ausgänge
  - Artnr. 422822: 4 × 4-polige CEE-Einbaugerätesteckdosen mit Klappdeckel, 1 × 16-poliger Multipin-Industriesteckverbinder für die Verwendung mit einer Breakout-Box
  - Artnr. 422852: 4 × 4-polige CEE-Einbaugerätesteckdosen mit Klappdeckel, 2 × 16-poliger Multipin-Industriesteckverbinder für die Verwendung mit einer Breakout-Box
- Leitungsschutzschalter für jede Phase
- Leitungsschutzschalter für Drehschalter und Not-Aus-Schalter



---

## 4 Installation

### 4.1 Mechanische Installation

Packen Sie das Gerät aus und überprüfen Sie es sorgfältig auf Schäden, bevor Sie es verwenden. Heben Sie die Verpackung auf. Um das Gerät bei Transport und Lagerung optimal vor Erschütterungen, Staub und Feuchtigkeit zu schützen, benutzen Sie die Originalverpackung oder eigene, besonders dafür geeignete Transport- bzw. Lagerungsverpackungen.

Stellen Sie sicher, dass die Montage den Normen und Vorschriften in Ihrem Land entspricht. Das Gerät muss so montiert werden, dass der Not-Aus-Schalter jederzeit frei zugänglich ist.

#### Montage in ein Rack

Das Gerät ist für die Montage in 19-Zoll-Racks ausgelegt, es belegt vier Höheneinheiten (HE).

## 4.2 Elektrische Installation



### **GEFAHR!**

#### **Gefährliche elektrische Spannung**

An den Kabelenden und Schraubklemmen liegt möglicherweise lebensgefährliche elektrische Spannung an.

Der Anschluss von Schraubklemmleisten sowie sämtliche Wartungs- und Reparaturarbeiten an der elektrischen Installation des Geräts dürfen ausschließlich von qualifiziertem Elektrofachpersonal und in spannungsfreiem Zustand durchgeführt werden. Bei Nichtbeachtung kann es zu einem elektrischen Schlag kommen und es besteht Brand- und Lebensgefahr.

Beachten Sie unbedingt alle elektrotechnischen Sicherheitsvorschriften im Anwenderland.

Die Leistungsaufnahme der anzuschließenden Elektrokettenzüge muss unterhalb der maximalen Belastbarkeit der Ausgänge des Geräts liegen.

Stellen Sie alle Verbindungen her, solange das Gerät ausgeschaltet ist. Verwenden Sie ausschließlich hochwertige Stromversorgungskabel mit geerdetem CEE-Stecker. An jeden Ausgang darf nur ein Elektrokettzug angeschlossen werden. Verlegen Sie die Leitungen so, dass sie nicht über scharfe Kanten laufen, nicht gequetscht und nicht auf Zug beansprucht werden.

### Pinbelegung

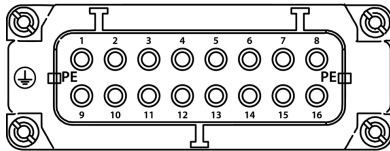


Tabelle und Abbildung zeigen die Belegung des 16-poligen Multipin-Industriesteckverbinders.

Die Anschlüsse für den Schutzleiter (*PE*) des Steckverbinders müssen mit den Schutzleitern der angeschlossenen Motoren verbunden werden.

Motor 1/5		Motor 2/6		Motor 3/7		Motor 4/8	
Pin	Belegung	Pin	Belegung	Pin	Belegung	Pin	Belegung
1	L1	5	L1	9	L1	13	L1
2	L2	6	L2	10	L2	14	L2
3	L3	7	L3	11	L3	15	L3
4	frei	8	frei	12	frei	16	frei

## 5 Inbetriebnahme



### **VORSICHT!**

#### **Verletzungsgefahr durch bewegte Lasten**

Wenn sich Personen im Arbeitsbereich aufhalten, können die von den Elektrokettenzügen bewegten Lasten zu Verletzungen führen.

Während die Lasten bewegt werden, darf sich niemand im Arbeitsbereich der Elektrokettenzüge aufhalten. Für den Aufenthalt von Personen unter schwebenden Lasten beachten Sie die in Ihrem Land geltenden Vorschriften.



### **HINWEIS!**

#### **Beschädigung durch Richtungswechsel**

Ein Wechsel der Bewegungsrichtung im laufenden Betrieb kann zu Schäden am Gerät führen.

Ändern Sie die Stellung der Drehschalter nur, wenn die grüne Kontrollleuchte nicht leuchtet.

**HINWEIS!****Beschädigung durch Impulsbetrieb**

Wiederholtes kurzes Drücken des Tasters *[RUN]* kann zu Schäden am Gerät und an den angeschlossenen Elektrokettzügen führen.

Drücken Sie *[RUN]* immer mindestens für mehrere Sekunden.

**Gerät in Betrieb nehmen****1.** ▶ Stellen Sie folgendes sicher:

- Niemand hält sich im Arbeitsbereich der Elektrokettzüge auf.
- Der Arbeitsbereich ist frei von Hindernissen.
- Sie haben freie Sicht auf den kompletten Arbeitsbereich und können den Bewegungsvorgang vollständig überwachen.

Falls nicht alle Bedingungen erfüllt sind, darf das Gerät nicht benutzt werden.

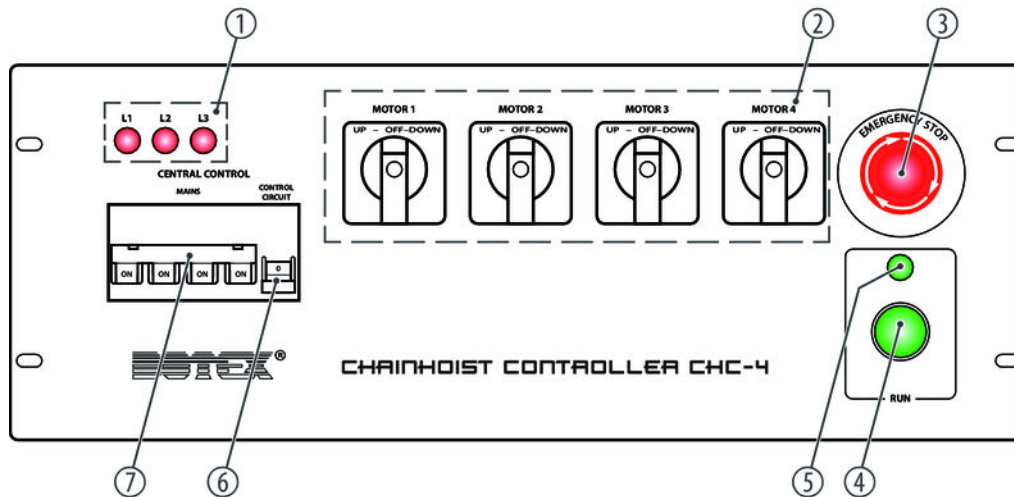
**2.** ▶ Bringen Sie alle Drehschalter in die Position „0“.

Falls der Not-Aus-Schalter gedrückt und eingerastet ist: Stellen Sie sicher, dass der Grund für das Drücken des Schalters nicht mehr vorliegt und bringen Sie ihn durch Drehen im Uhrzeigersinn in die Betriebsposition.

- 3.** ▶ Schließen Sie die Elektrokettenzüge an das Gerät an, entweder über die CEE-Steckdosen oder über die Multipin-Industriesteckverbinder.
- 4.** ▶ Stellen Sie sicher, dass die Versorgungsspannung korrekt ist und die drei Phasen in der richtigen Reihenfolge angeschlossen sind.
- 5.** ▶ Schließen Sie das Gerät an die Stromversorgung an.
  - ⇒ Die Kontrollleuchten *[L1]*, *[L2]*, *[L3]* für die drei Phasen der Spannungsversorgung leuchten. Falls nicht alle drei Kontrollleuchten aufleuchten, darf das Gerät nicht benutzt werden.
- 6.** ▶ Prüfen Sie den korrekten Anschluss und die Funktion der Elektrokettenzüge:  
Bringen Sie dazu die Drehschalter für alle angeschlossenen Elektrokettenzüge in die Stellung „UP“ oder „DOWN“, die übrigen Drehschalter in die Stellung „OFF“.
- 7.** ▶ Drücken Sie *[RUN]* solange, bis sich die Elektrokettenzüge in der gewünschten Position befinden.
  - ⇒ Die grüne Kontrollleuchte leuchtet, solange sich die Elektrokettenzüge bewegen.  
Falls sich ein Elektrokettenzug nicht oder in die falsche Richtung bewegt, ist er nicht korrekt angeschlossen.

## 6 Anschlüsse und Bedienelemente

Vorderseite CHC-4 (Artnr.  
422822)



1	<i>[L1], [L2], [L3]</i> Kontrollleuchten für die drei Phasen der Spannungsversorgung. Falls nicht alle drei Kontrollleuchten aufleuchten, darf das Gerät nicht benutzt werden.
2	<i>[MOTOR 1]...[MOTOR 4]</i> Drehschalter zur Vorauswahl der Laufrichtung für die angeschlossenen Elektrokettzüge 1...4.
3	<i>[EMERGENCY STOP]</i> Not-Aus-Schalter
4	<i>[RUN]</i> Taster zum Steuern der Elektrokettzüge, deren Laufrichtung mit den Schaltern <i>[MOTOR 1]...[MOTOR 4]</i> eingestellt wurde. Die ausgewählten Elektrokettzüge laufen, solange der Taster gedrückt wird.
5	Kontrollleuchte. Zeigt an, dass die ausgewählten Elektrokettzüge laufen.



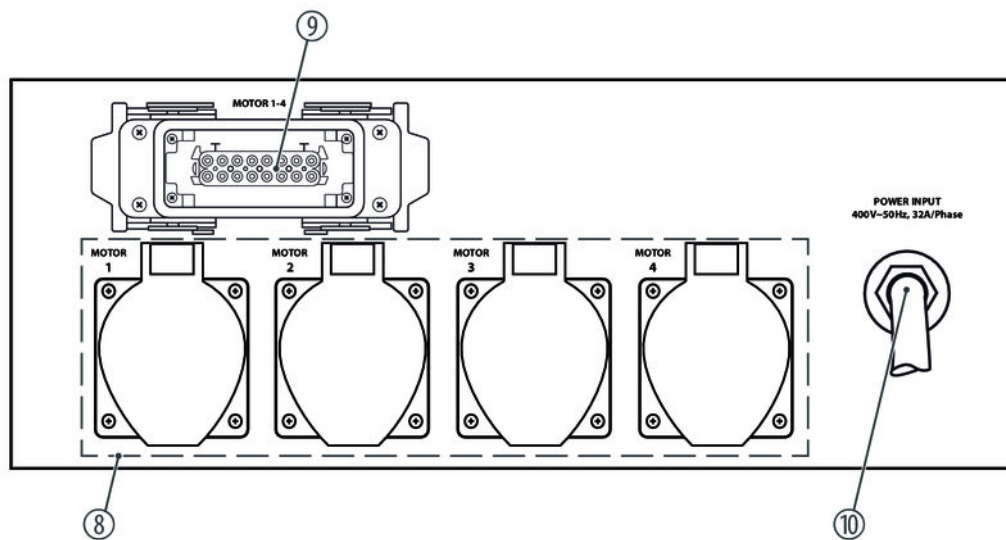
6 *[CONTROL CIRCUIT]*

Leitungsschutzschalter für Drehschalter und Not-Aus-Schalter.

7 *[MAINS]*

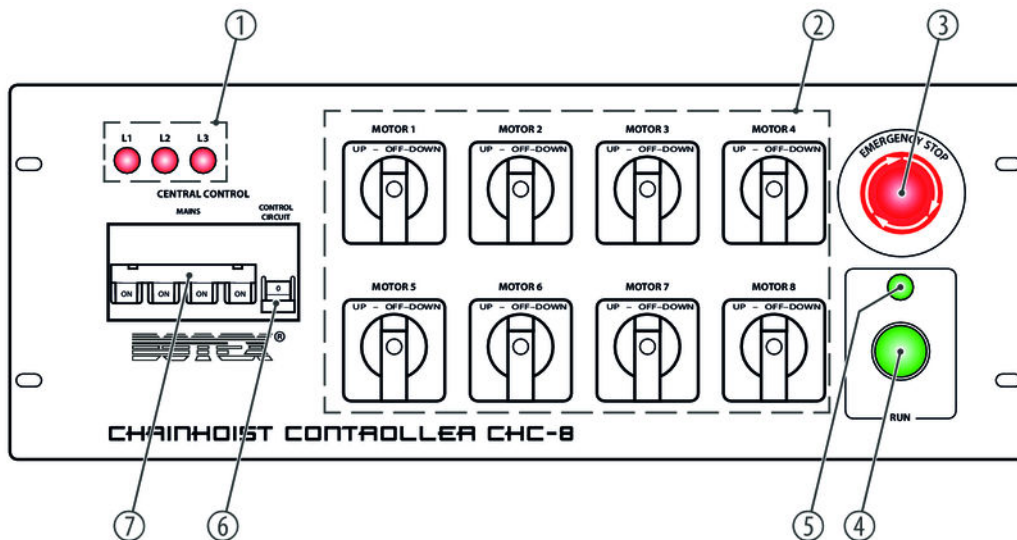
Leitungsschutzschalter für jede Phase der Spannungsversorgung.

## Rückseite CHC-4 (Artnr. 422822)



8	<i>[MOTOR 1], [MOTOR 2], [MOTOR 3], [MOTOR 4]</i> CEE-Einbaugerätesteckdosen zum Anschluss der Elektrokettzüge 1...4.
9	16-poliger Multipin-Industriesteckverbinder zum Anschluss der Elektrokettzüge 1...4.
10	Netzanschlusskabel mit CEE-Stecker.

## Vorderseite CHC-8 (Artnr. 422852)



1	<i>[L1], [L2], [L3]</i> Kontrollleuchten für die drei Phasen der Spannungsversorgung. Falls nicht alle drei Kontrollleuchten aufleuchten, darf das Gerät nicht benutzt werden.
2	<i>[MOTOR 1]...[MOTOR 8]</i> Drehschalter zur Vorauswahl der Laufrichtung für die angeschlossenen Elektrokettzüge 1...8.
3	<i>[EMERGENCY STOP]</i> Not-Aus-Schalter
4	<i>[RUN]</i> Taster zum Steuern der Elektrokettzüge, deren Laufrichtung mit den Schaltern <i>[MOTOR 1]...[MOTOR 8]</i> eingestellt wurde. Die ausgewählten Elektrokettzüge laufen, solange der Taster gedrückt wird.
5	Kontrollleuchte. Zeigt an, dass die ausgewählten Elektrokettzüge laufen.

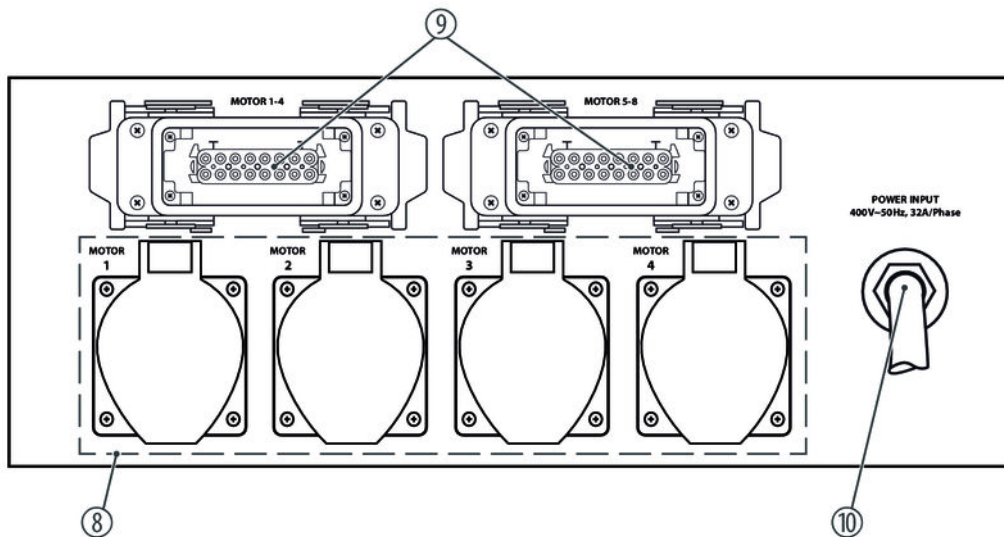
6 *[CONTROL CIRCUIT]*

Leitungsschutzschalter für Drehschalter und Not-Aus-Schalter.

7 *[MAINS]*

Leitungsschutzschalter für jede Phase der Spannungsversorgung.

Rückseite CHC-8 (Artnr. 422852)



8	<i>[MOTOR 1], [MOTOR 2], [MOTOR 3], [MOTOR 4]</i> CEE-Einbaugerätesteckdosen zum Anschluss der Elektrokettenzüge 1...4.
9	16-polige Multipin-Industriesteckverbinder zum Anschluss der Elektrokettenzüge 1...4 bzw. 5...8.
10	Netzanschlusskabel mit CEE-Stecker.



## 7 Bedienung



### **VORSICHT!**

#### **Verletzungsgefahr durch bewegte Lasten**

Wenn sich Personen im Arbeitsbereich aufhalten, können die von den Elektrokettenzügen bewegten Lasten zu Verletzungen führen.

Während die Lasten bewegt werden, darf sich niemand im Arbeitsbereich der Elektrokettenzüge aufhalten. Für den Aufenthalt von Personen unter schwebenden Lasten beachten Sie die in Ihrem Land geltenden Vorschriften.



### **HINWEIS!**

#### **Beschädigung durch Richtungswechsel**

Ein Wechsel der Bewegungsrichtung im laufenden Betrieb kann zu Schäden am Gerät führen.

Ändern Sie die Stellung der Drehschalter nur, wenn die grüne Kontrollleuchte nicht leuchtet.



## HINWEIS!

### Beschädigung durch Impulsbetrieb

Wiederholtes kurzzeitiges Drücken des Tasters *[RUN]* kann zu Schäden am Gerät und an den angeschlossenen Elektrokettzügen führen.

Drücken Sie *[RUN]* immer mindestens für mehrere Sekunden.

## Gerät bedienen

**1.** ▶ Stellen Sie folgendes sicher:

- Niemand hält sich im Arbeitsbereich der Elektrokettzüge auf.
- Der Arbeitsbereich ist frei von Hindernissen.
- Sie haben freie Sicht auf den kompletten Arbeitsbereich und können den Bewegungsvorgang vollständig überwachen.
- Die Kontrollleuchten *[L1]*, *[L2]*, *[L3]* für die drei Phasen der Spannungsversorgung leuchten.

Falls nicht alle Bedingungen erfüllt sind, darf das Gerät nicht benutzt werden.

- 2.** Falls der Not-Aus-Schalter gedrückt und eingerastet ist: Stellen Sie sicher, dass der Grund für das Drücken des Schalters nicht mehr vorliegt und bringen Sie ihn durch Drehen im Uhrzeigersinn in die Betriebsposition.

Bringen Sie die Drehschalter für die Elektrokettzüge, die bewegt werden sollen, in die Stellung „UP“ oder „DOWN“, die übrigen Drehschalter in die Stellung „OFF“.

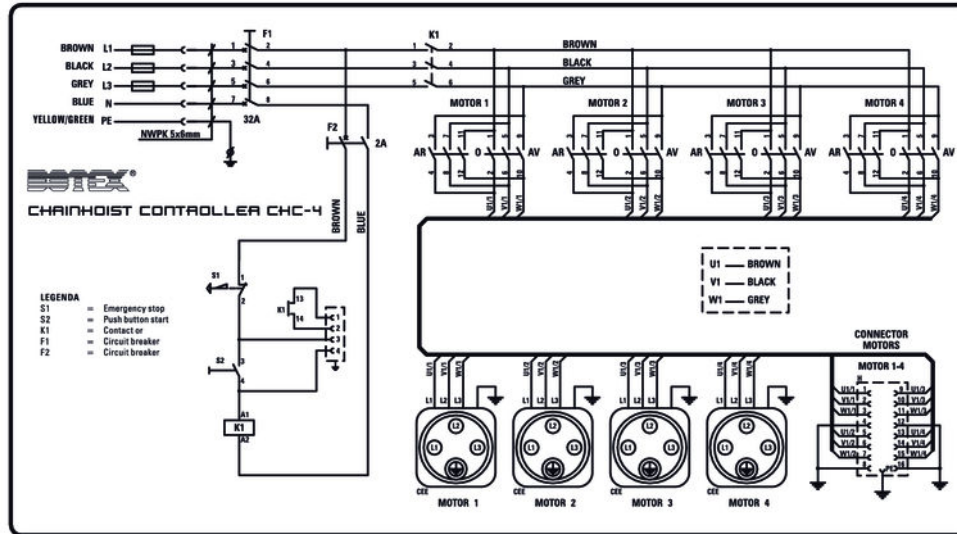
- 3.** Drücken Sie *[RUN]* solange, bis sich die von den Elektrokettzügen bewegten Teile in der gewünschten Position befinden.

⇒ Die grüne Kontrollleuchte leuchtet, solange sich die Elektrokettzüge bewegen.

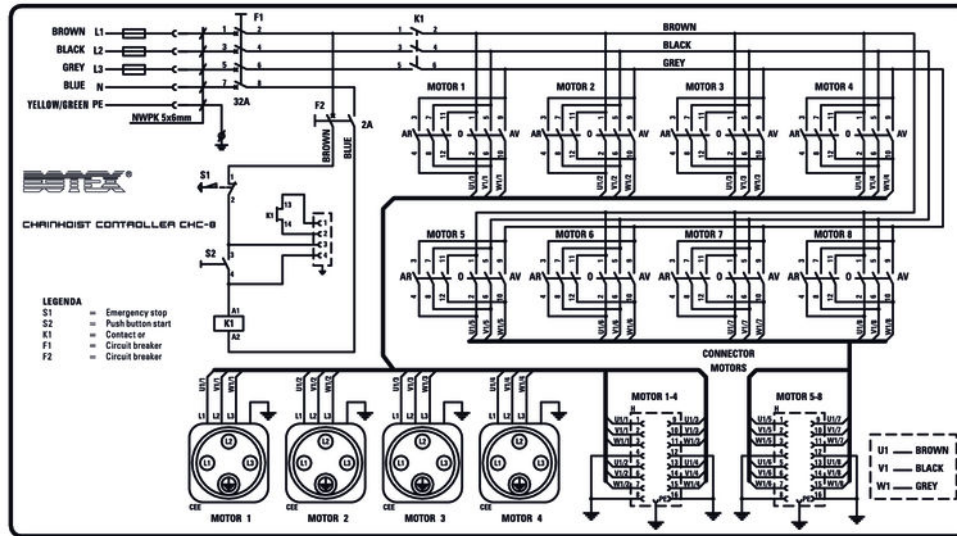
## 8 Technische Daten

	<b>CHC-4 (Artnr. 422822)</b>	<b>CHC-8 (Artnr. 422852)</b>
Leitungsschutzschalter / Phasen	3 × 13 A	
Leitungsschutzschalter / Dreh- schalter und Not-Aus	6 A	
Ausgänge	4 × 4-polige CEE-Einbaugerätesteckdosen mit Klappdeckel,  1 × 16-poliger Multipin-Industriesteckverbinder für die Verwendung mit einer Breakout-Box	4 × 4-polige CEE-Einbaugerätesteckdosen mit Klappdeckel,  2 × 16-poliger Multipin-Industriesteckver- binder für die Verwendung mit einer Brea- kout-Box
Energieversorgung	400 V ~ 50 Hz	
Abmessungen (B × H × T)	483 mm × 278 mm (4 HE) × 178 mm	
Gewicht	8,75 kg	

**Stromlaufplan CHC-4 (Artnr. 422822)**



**Stromlaufplan CHC-8 (Artnr. 422852)**



## 9 Fehlerbehebung

Nachfolgend sind einige Probleme aufgeführt, die während des Betriebs vorkommen können. Hier finden Sie einige Vorschläge zur einfachen Fehlerbehebung:

Symptom	Abhilfe
Die Elektrokettenzüge reagieren nicht, wenn [RUN] gedrückt wird.	1. Überprüfen Sie die Verkabelung zu den Elektrokettenzügen.
	2. Prüfen Sie, ob der zugeordnete Drehschalter in der Stellung „UP“ oder „DOWN“ steht.
	3. Prüfen Sie, ob der Leitungsschutzschalter in der Position „ON“ steht.
	4. Falls der Not-Aus-Schalter gedrückt und eingerastet ist: Stellen Sie sicher, dass der Grund für das Drücken des Schalters nicht mehr vorliegt und bringen Sie ihn durch Drehen im Uhrzeigersinn in die Betriebsposition.
Das Gerät reagiert scheinbar überhaupt nicht.	1. Überprüfen Sie die Netzverbindung und die Hauptsicherung.
	2. Prüfen Sie, ob die Kontrollleuchten [L1], [L2], [L3] für die drei Phasen der Spannungsversorgung leuchten. Ist das nicht der Fall, muss die Verkabelung korrigiert werden.
	3. Falls der Not-Aus-Schalter gedrückt und eingerastet ist: Stellen Sie sicher, dass der Grund für das Drücken des Schalters nicht mehr vorliegt und bringen Sie ihn durch Drehen im Uhrzeigersinn in die Betriebsposition.
	4. Möglicherweise wird das Gerät außerhalb des zulässigen Temperaturbereichs betrieben.



Sollten die hier gegebenen Hinweise nicht zum Erfolg führen, wenden Sie sich bitte an unser Service Center. Die Kontaktdaten finden Sie unter [www.thomann.de](http://www.thomann.de).

## 10 Umweltschutz

### Verpackungsmaterial entsorgen



Für die Verpackungen wurden umweltverträgliche Materialien gewählt, die einer normalen Wiederverwertung zugeführt werden können. Sorgen Sie dafür, dass Kunststoffhüllen, Verpackungen, etc. ordnungsgemäß entsorgt werden.

Werfen Sie diese Materialien nicht einfach weg, sondern sorgen Sie dafür, dass sie einer Wiederverwertung zugeführt werden. Beachten Sie die Hinweise und Kennzeichen auf der Verpackung.

### Entsorgen Ihres Altgeräts



Dieses Produkt unterliegt der europäischen Richtlinie über Elektro- und Elektronik-Altgeräte (WEEE-Richtlinie – Waste Electrical and Electronic Equipment) in ihrer jeweils aktuell gültigen Fassung. Entsorgen Sie Ihr Altgerät nicht mit dem normalen Hausmüll.

Entsorgen Sie das Produkt über einen zugelassenen Entsorgungsbetrieb oder über Ihre kommunale Entsorgungseinrichtung. Beachten Sie dabei die in Ihrem Land geltenden Vorschriften. Setzen Sie sich im Zweifelsfall mit Ihrer Entsorgungseinrichtung in Verbindung.



