



LED BossFx-1 Bundle

LED-lichtset

Musikhaus Thomann
Thomann GmbH
Hans-Thomann-Straße 1
96138 Burgebrach
Deutschland
Telefon: +49 (0) 9546 9223-0
E-Mail: info@thomann.de
Internet: www.thomann.de

13.12.2017, ID: 424577

Inhaltsverzeichnis

| | | |
|-----------|---|-----------|
| 1 | Allgemeine Hinweise | 4 |
| 1.1 | Weitere Informationen..... | 4 |
| 1.2 | Darstellungsmittel..... | 4 |
| 1.3 | Symbole und Signalwörter..... | 5 |
| 2 | Sicherheitshinweise | 7 |
| 3 | Leistungsmerkmale | 10 |
| 4 | Installation | 11 |
| 5 | Inbetriebnahme | 14 |
| 6 | Anschlüsse und Bedienelemente | 15 |
| 7 | Bedienung | 18 |
| 7.1 | Betrieb starten und beenden..... | 18 |
| 7.2 | Hauptmenü..... | 18 |
| 7.3 | Menüübersicht..... | 20 |
| 7.4 | Funktionen im 3-Kanal-DMX-Modus..... | 20 |
| 7.5 | Funktionen im 5-Kanal-DMX-Modus..... | 24 |
| 7.6 | Funktionen im 10-Kanal-DMX-Modus..... | 24 |
| 7.7 | Funktionen im 28-Kanal-DMX-Modus..... | 25 |
| 8 | Technische Daten | 29 |
| 9 | Stecker- und Anschlussbelegungen | 30 |
| 10 | Fehlerbehebung | 31 |
| 11 | Reinigung | 32 |
| 12 | Umweltschutz | 33 |

1 Allgemeine Hinweise

Diese Bedienungsanleitung enthält wichtige Hinweise zum sicheren Betrieb des Geräts. Lesen und befolgen Sie die angegebenen Sicherheitshinweise und Anweisungen. Bewahren Sie die Anleitung zum späteren Nachschlagen auf. Sorgen Sie dafür, dass sie allen Personen zur Verfügung steht, die das Gerät verwenden. Sollten Sie das Gerät verkaufen, achten Sie bitte darauf, dass der Käufer diese Anleitung erhält.

Unsere Produkte unterliegen einem Prozess der kontinuierlichen Weiterentwicklung. Daher bleiben Änderungen vorbehalten.

1.1 Weitere Informationen

Auf unserer Homepage (www.thomann.de) finden Sie viele weitere Informationen und Details zu den folgenden Punkten:

| | |
|----------------------|---|
| Download | Diese Bedienungsanleitung steht Ihnen auch als PDF-Datei zum Download zur Verfügung. |
| Stichwortsuche | Nutzen Sie in der elektronischen Version die Suchfunktion, um die für Sie interessanten Themen schnell zu finden. |
| Online-Ratgeber | Unsere Online-Ratgeber informieren Sie ausführlich über technische Grundlagen und Fachbegriffe. |
| Persönliche Beratung | Zur persönlichen Beratung wenden Sie sich bitte an unsere Fach-Hotline. |
| Service | Sollten Sie Probleme mit dem Gerät haben, steht Ihnen der Kundenservice gerne zur Verfügung. |

1.2 Darstellungsmittel

In dieser Bedienungsanleitung werden die folgenden Darstellungsmittel verwendet:

Beschriftungen

Die Beschriftungen für Anschlüsse und Bedienelemente sind durch eckige Klammern und Kursivdruck gekennzeichnet.

Beispiele: Regler [*VOLUME*], Taste [*Mono*].

Anzeigen

Am Gerät angezeigte Texte und Werte sind durch Anführungszeichen und Kursivdruck markiert.

Beispiele: „*24ch*“, „*OFF*“.

Handlungsanweisungen

Die einzelnen Schritte einer Handlungsanweisung sind fortlaufend nummeriert. Das Ergebnis eines Schritts ist eingerückt und durch einen Pfeil hervorgehoben.

Beispiel:

1. ➤ Schalten Sie das Gerät ein.
2. ➤ Drücken Sie [Auto].
⇒ Der automatische Betrieb wird gestartet.
3. ➤ Schalten Sie das Gerät aus.



Querverweise



Verweise auf andere Stellen der Bedienungsanleitung erkennen Sie am vorangestellten Pfeil und der angegebenen Seitenzahl. In der elektronischen Version der Bedienungsanleitung können Sie auf den Querverweis klicken, um direkt an die angegebene Stelle zu springen.

Beispiel: Siehe ↗ „Querverweise“ auf Seite 5.

1.3 Symbole und Signalwörter

In diesem Abschnitt finden Sie eine Übersicht über die Bedeutung der Symbole und Signalwörter, die in dieser Bedienungsanleitung verwendet werden.

| Signalwort | Bedeutung |
|---|---|
| GEFAHR! | Diese Kombination aus Symbol und Signalwort weist auf eine unmittelbar gefährliche Situation hin, die zum Tod oder zu schweren Verletzungen führt, wenn sie nicht gemieden wird. |
| WARNUNG! | Diese Kombination aus Symbol und Signalwort weist auf eine möglicherweise gefährliche Situation hin, die zum Tod oder zu schweren Verletzungen führen kann, wenn sie nicht gemieden wird. |
| HINWEIS! | Diese Kombination aus Symbol und Signalwort weist auf eine möglicherweise gefährliche Situation hin, die zu Sach- und Umweltschäden führen kann, wenn sie nicht gemieden wird. |
| Warnzeichen | Art der Gefahr |
|  | Warnung vor gefährlicher elektrischer Spannung. |
|  | Warnung vor heißer Oberfläche. |
|  | Warnung vor Laserstrahl. |

| Warnzeichen | Art der Gefahr |
|---|-----------------------------------|
|  | Warnung vor schwebender Last. |
|  | Warnung vor einer Gefahrenstelle. |

2 Sicherheitshinweise

Bestimmungsgemäßer Gebrauch

Dieses Gerät ist für den Einsatz als elektronischer Beleuchtungseffekt mittels LED-Technik und zur Projektion von Laserlichteffekten bestimmt. Das Gerät ist für den professionellen Einsatz konzipiert und nicht für die Verwendung in Haushalten geeignet. Verwenden Sie das Gerät ausschließlich wie in dieser Bedienungsanleitung beschrieben. Jede andere Verwendung sowie die Verwendung unter anderen Betriebsbedingungen gelten als nicht bestimmungsgemäß und können zu Personen- oder Sachschäden führen. Für Schäden, die aus nicht bestimmungsgemäßem Gebrauch entstehen, wird keine Haftung übernommen.

Das Gerät darf nur von Personen benutzt werden, die über ausreichende physische, sensorische und geistige Fähigkeiten sowie über entsprechendes Wissen und Erfahrung verfügen. Andere Personen dürfen das Gerät nur benutzen, wenn sie von einer für ihre Sicherheit zuständigen Person beaufsichtigt oder angeleitet werden.

Grundsätzliche Anforderungen zur Lasersicherheit

Zu Grunde liegt die DIN EN 60825-1:2015. Die entsprechende Unfallverhütungsvorschrift der Berufsgenossenschaft in Deutschland ist die BGV-B2.

Dieses Gerät beinhaltet einen Laser der Klasse 3R. Es ist mit einem Sicherheitsschlüssel und einem Anschluss für einen externen Sicherheitsschalter ausgestattet. Ziehen Sie den Sicherheitsschlüssel immer ab, wenn das Gerät nicht von einem ausgebildeten Betreiber bedient wird.

Als Betreiber sind Sie für die Sicherheit aller anwesenden Personen verantwortlich. Machen Sie sich mit den geltenden Vorschriften vertraut. Für einen sicheren Betrieb müssen Sie die nachfolgenden Hinweise beachten.

Der Unternehmer/Betreiber hat vor der Inbetriebnahme einen Sachverständigen als Laserschutzbeauftragten schriftlich zu bestellen und den Betrieb der Lasereinrichtung der Berufsgenossenschaft und der für den Arbeitsschutz zuständigen Behörde anzuzeigen. Bei öffentlichem Einsatz muss die gesamte Laseranlage vor der Benutzung von einem Sachverständigen abgenommen werden.

Sicherheit



GEFAHR!

Gefahren für Kinder

Sorgen Sie dafür, dass Kunststoffhüllen, Verpackungen, etc. ordnungsgemäß entsorgt werden und sich nicht in der Reichweite von Babys und Kleinkindern befinden. Erstickungsgefahr!

Achten Sie darauf, dass Kinder keine Kleinteile vom Gerät (z.B. Bedientöpfe o.ä.) lösen. Sie könnten die Teile verschlucken und daran ersticken!

Lassen Sie Kinder nicht unbeaufsichtigt elektrische Geräte benutzen.

**GEFAHR!****Elektrischer Schlag durch hohe Spannungen im Geräteinneren**

Im Inneren des Geräts befinden sich Teile, die unter hoher elektrischer Spannung stehen.

Entfernen Sie niemals Abdeckungen. Im Geräteinneren befinden sich keine vom Benutzer zu wartenden Teile.

Verwenden Sie das Gerät nicht, wenn Abdeckungen, Schutzvorrichtungen oder optische Komponenten fehlen oder beschädigt sind.

**GEFAHR!****Elektrischer Schlag durch Kurzschluss**

Verwenden Sie immer ein ordnungsgemäß isoliertes dreiadriges Netzkabel mit einem Schutzkontaktstecker. Nehmen Sie am Netzkabel und am Netzstecker keine Veränderungen vor. Bei Nichtbeachtung kann es zu einem elektrischen Schlag kommen und es besteht Brand- und Lebensgefahr. Falls Sie sich unsicher sind, wenden Sie sich an einen autorisierten Elektriker.

**GEFAHR!****Laserstrahlung – nicht dem Strahl aussetzen**

Dieses Gerät beinhaltet einen Laser der Klasse 3R entsprechend der Klassifizierung nach EN 60825-1:2015. Nicht in den Laserstrahl blicken. Der Blick in den Strahl kann Augenverletzungen hervorrufen. Nicht dem Laserstrahl aussetzen. Der Laserstrahl kann Verbrennungen hervorrufen.

In diesem Zusammenhang auch erhöhte Vorsicht bei Verwendung optisch sammelnder Instrumente!

**WARNUNG!****Augenverletzungen durch hohe Lichtintensität**

Blicken Sie niemals direkt in die Lichtquelle.

**WARNUNG!****Gefahr eines epileptischen Anfalls**

Lichtblitze (strobe effects) können bei empfindlichen Menschen epileptische Anfälle auslösen. Empfindliche Menschen sollten es vermeiden, auf blinkendes Licht zu blicken.



WARNUNG!

Verbrennungsgefahr

Die Oberfläche des Geräts kann im Betrieb sehr heiß werden.

Berühren Sie das Gerät während des Betriebs nicht mit bloßen Händen und warten Sie nach dem Ausschalten mindestens 15 Minuten.



HINWEIS!

Laserstrahlung – Brandgefahr

Halten Sie den von Laserstrahlen erfassbaren Bereich frei von brennbaren Stoffen.



HINWEIS!

Brandgefahr

Decken Sie das Gerät oder die Lüftungsschlitze niemals ab. Montieren Sie das Gerät nicht direkt neben einer Wärmequelle. Halten Sie das Gerät von offenem Feuer fern.



HINWEIS!

Betriebsbedingungen

Das Gerät ist für die Benutzung in Innenräumen ausgelegt. Um Beschädigungen zu vermeiden, setzen Sie das Gerät niemals Flüssigkeiten oder Feuchtigkeit aus. Vermeiden Sie direkte Sonneneinstrahlung, starken Schmutz und starke Vibrationen.



HINWEIS!

Stromversorgung

Bevor Sie das Gerät anschließen, überprüfen Sie, ob die Spannungsangabe auf dem Gerät mit Ihrem örtlichen Stromversorgungsnetz übereinstimmt und ob die Netzsteckdose über einen Fehlerstromschutzschalter (FI) abgesichert ist. Nichtbeachtung kann zu einem Schaden am Gerät und zu Verletzungen des Benutzers führen.

Wenn Gewitter aufziehen oder wenn Sie das Gerät längere Zeit nicht benutzen wollen, trennen Sie es vom Netz, um die Gefahr eines elektrischen Schlags oder eines Brands zu verringern.

3 Leistungsmerkmale

Besondere Eigenschaften des Geräts:

- 2 LED-Spots mit je 6 Dreifarb-LEDs, je 9 W
- Derby-Effekt mit je 6 Dreifarb-LEDs, je 3 W
- Stroboskop mit 4 LEDs, je 2 W (weiß und ultraviolett)
- Grading-Laser mit zwei Laserdioden (grün und rot)
- Ansteuerung über DMX (4 verschiedene Modi), Tasten und Display am Gerät, den mitgelieferten Funk-Fußschalter und die mitgelieferte Infrarot-Fernbedienung
- vorprogrammierte automatische Shows
- Musiksteuerung
- Master-/Slave-Modus
- Im Lieferumfang sind zusätzlich ein T-Bar-Stativ, unterschiedlich einsetzbare Befestigungswinkel sowie eine Transporttasche enthalten

4 Installation

Packen Sie das Gerät aus und überprüfen Sie es sorgfältig auf Schäden, bevor Sie es verwenden. Heben Sie die Verpackung auf. Um das Gerät bei Transport und Lagerung optimal vor Erschütterungen, Staub und Feuchtigkeit zu schützen, benutzen Sie die Originalverpackung oder eigene, besonders dafür geeignete Transport- bzw. Lagerungsverpackungen.



GEFAHR!

Laserstrahlung

Beachten Sie bei der Installation die Anweisungen in [☞ Kapitel 2 „Sicherheitshinweise“ auf Seite 7](#).

Um unbeabsichtigte Laserstrahlung zu vermeiden, ziehen Sie den Sicherheitsschlüssel, bevor Sie mit der Installation des Geräts beginnen.



WARNUNG!

Vagabundierende Laserstrahlung

Unzureichend befestigte Zusatzkomponenten können vagabundierende Laserstrahlung verursachen.

Stellen Sie sicher, dass alle Zusatzkomponenten ausreichend befestigt sind.



WARNUNG!

Laserstrahlung – Sicherheitsschalter erforderlich

Der Laserstrahl muss während des Betriebs jederzeit abgeschaltet werden können, um Gefahren bei Störungen, unsicheren Betriebsbedingungen oder Unruhe im Publikum zu vermeiden.

Schließen Sie deshalb einen Sicherheitsschalter (Not-Aus-Schalter) am Gerät an, durch den der Laser auch von einem entfernt liegenden Beobachtungsplatz (beispielsweise Regiepult) aus jederzeit abgeschaltet werden kann.



WARNUNG!

Verletzungsgefahr durch Herabfallen

Stellen Sie sicher, dass die Montage den Normen und Vorschriften in Ihrem Land entspricht. Sichern Sie das Gerät immer durch eine zweite Befestigung, zum Beispiel ein Sicherheitsfangeil oder eine Sicherungskette.

**HINWEIS!****Überhitzungsgefahr**

Der Abstand zwischen der Lichtquelle und der beleuchteten Fläche muss größer als 2 m sein.

Sorgen Sie stets für ausreichende Belüftung.

Die Umgebungstemperatur muss immer unter 40 °C liegen.

**HINWEIS!****Verwendung von Stativen**

Wenn das Gerät auf ein Stativ montiert wird, achten Sie auf sicheren Stand und darauf, dass das Gewicht des Geräts die zulässige Tragkraft des Stativs nicht übersteigt.

**HINWEIS!****Mögliche Störungen bei der Datenübertragung**

Um einen störungsfreien Betrieb zu gewährleisten, benutzen Sie spezielle DMX-Kabel und keine normalen Mikrofonkabel.

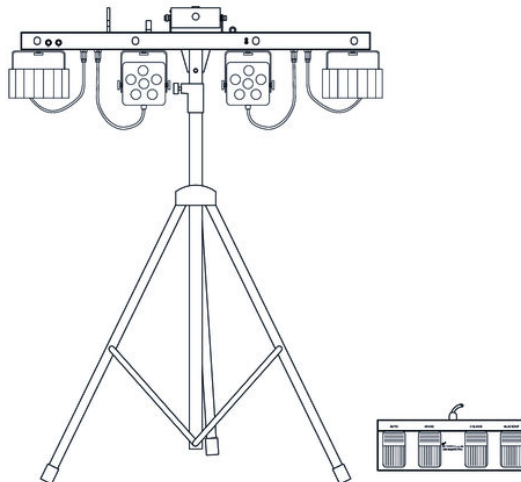
Verbinden Sie den DMX-Eingang oder -Ausgang niemals mit Audiogeräten wie Mischpulten oder Verstärkern.

Sicherheitsschalter (Not-Aus)

Schließen Sie den optional erhältlichen fernbetätigten Sicherheitsschalter an die entsprechende Buchse des Geräts an. Wenn Sie den Schalter drücken, wird der Laserstrahl sofort abgeschaltet. Um den Schalter zu entriegeln und den Betrieb wieder aufzunehmen, drehen Sie den Knopf im Uhrzeigersinn.

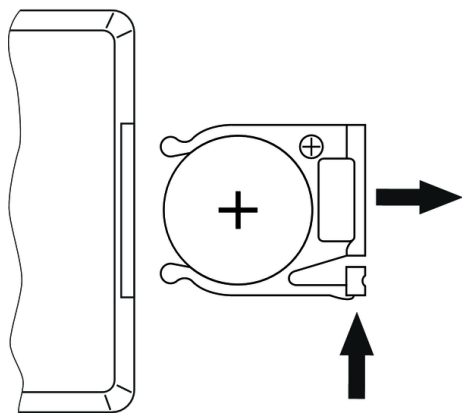
Vormontierte Spots

Die beiden Spots, die beiden Derby-Effekte und der Laser sind an der T-Bar vormontiert. Die Stroboskop-LEDs sind in der T-Bar integriert. Lediglich das Stativ ist noch anzubringen und die Fußschaltereinheit ist anzuschließen.



Batterie in die Fernbedienung einlegen

Drücken Sie die Sperre des Batteriehalters zur Gehäusemitte und ziehen Sie den Batteriehalter wie eine Schublade heraus. Legen Sie die Batterie ein. Die Batterie liegt richtig, wenn der Pluspol zum Gehäuseboden der Fernbedienung zeigt. Schieben Sie den Batteriehalter zurück in die Fernbedienung, bis er einrastet.



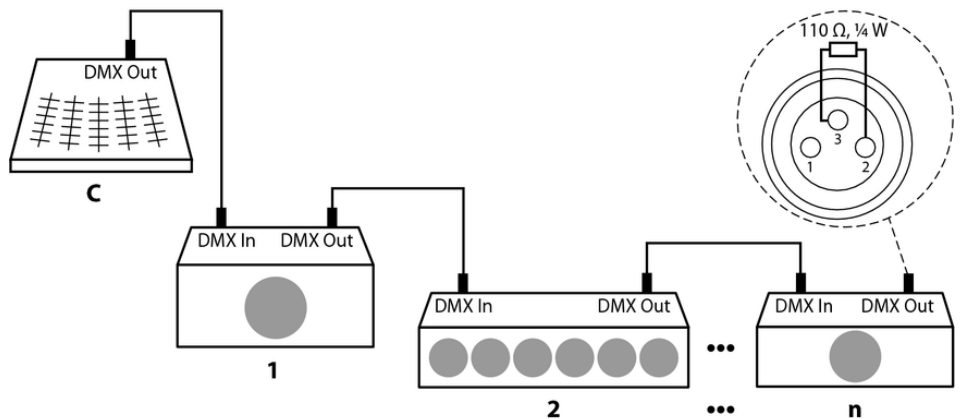
Beim Versand ist die Batterie bereits in die Fernbedienung eingelegt und durch eine transparente Kunststoffolie vor Entladung geschützt. Entfernen Sie die Kunststoffolie vor der ersten Benutzung.

5 Inbetriebnahme

Stellen Sie alle Verbindungen her, solange das Gerät ausgeschaltet ist. Benutzen Sie für alle Verbindungen hochwertige Kabel, die möglichst kurz sein sollten. Verlegen Sie die Kabel so, dass sich keine Stolperfallen bilden.

Verbindungen in der Betriebsart „DMX“

Verbinden Sie den DMX-Eingang des Geräts mit dem DMX-Ausgang eines DMX-Controllers oder eines anderen DMX-Geräts. Verbinden Sie den Ausgang des ersten DMX-Geräts mit dem Eingang des zweiten und so weiter, um eine Reihenschaltung zu bilden. Stellen Sie sicher, dass der Ausgang des letzten DMX-Geräts in der Kette mit einem Widerstand (110Ω , $\frac{1}{4} W$) abgeschlossen ist.

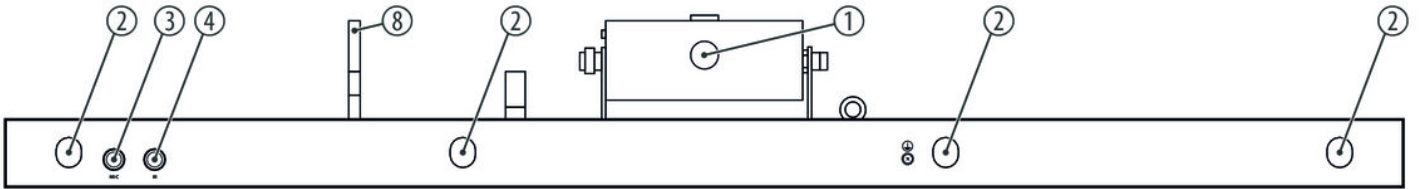


Verbindungen in der Betriebsart „Master/Slave“

Wenn Sie eine Gruppe von Geräten in der Betriebsart „Master/Slave“ konfigurieren, steuert das erste Gerät die anderen und ermöglicht eine automatische, von der Musik gesteuerte und synchronisierte Show. Diese Funktion ist besonders nützlich, um eine Show ohne großen Programmieraufwand zu starten. Verbinden Sie den DMX-Ausgang des Master-Geräts mit dem DMX-Eingang des ersten Slave-Geräts. Verbinden Sie anschließend den DMX-Ausgang des ersten Slave-Geräts mit dem DMX-Eingang des zweiten Slave-Geräts und so weiter.

6 Anschlüsse und Bedienelemente

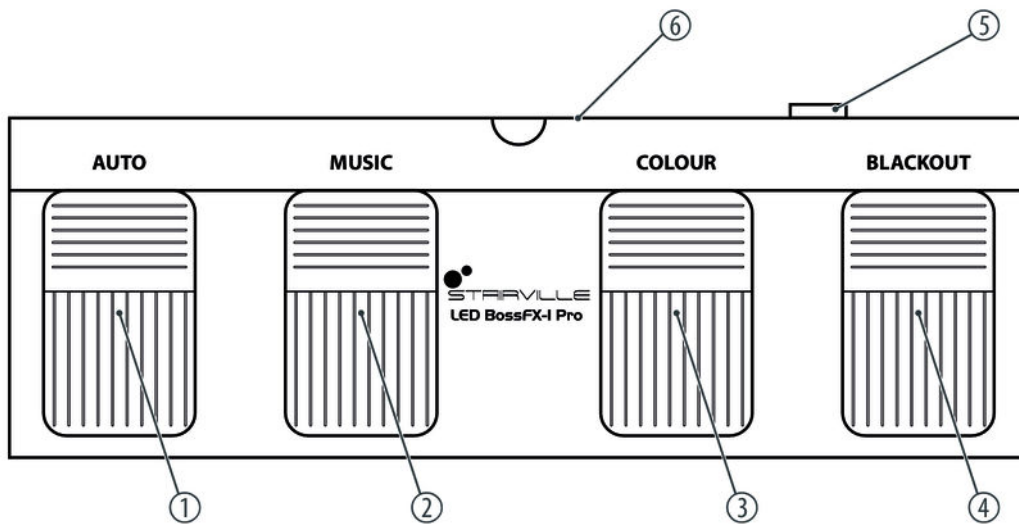
Vorderseite



| | |
|---|---|
| 1 | Laseraustrittsöffnung |
| 2 | Stroboskop-LEDs |
| 3 | Mikrofon für die Musiksteuerung |
| 4 | [IR] Infrarotsensor für die Signale von der Fernbedienung. |
| 5 | [POWER OUTPUT] Kaltgeräteeinbaubuchse für die Stromversorgung weiterer Geräte. |
| 6 | Kaltgeräteeinbaustecker für die Stromversorgung mit Sicherungshalter. |
| 7 | [DMX IN] / [DMX OUT] DMX-Eingang bzw. -Ausgang. |
| 8 | Antenne für die Signale des Funk-Fußschalters. |
| 9 | [MICROPHONE SENSITIVITY] Regler für die Empfindlichkeit des eingebauten Mikrofons. |

| | |
|----|--|
| 10 | <p>Display. [MENU] Aktiviert das Hauptmenü und wechselt zwischen den Menüpunkten. Schließt ein geöffnetes Untermenü. [ENTER] Wählt eine Option der jeweiligen Betriebsart aus, bestätigt den eingestellten Wert. [UP] Erhöht den angezeigten Wert um eins. [DOWN] Verringert den angezeigten Wert um eins.</p> |
| 11 | Sicherheitsschlüsselschalter für den Laser. |
| 12 | <p>[REMOTE] 2-polige Interlock-Buchse für den Anschluss eines externen Sicherheitsschalters.</p> |

Funk-Fußschalter

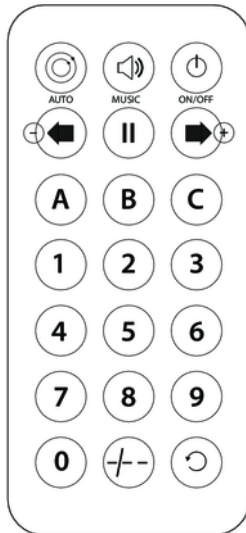


| | |
|---|--|
| 1 | <p>[AUTO] Aktiviert die Betriebsart „Automatik“ (Wiedergabe der vorprogrammierten automatischen Shows).</p> |
| 2 | <p>[MUSIC] Aktiviert die Betriebsart „Musiksteuerung“ (Wiedergabe der musikgesteuerten automatischen Shows).</p> |
| 3 | <p>[COLOUR] Startet den automatischen Farbwechsel oder hält ihn wieder an.</p> |
| 4 | <p>[BLACKOUT] Schaltet alle LEDs dunkel oder hebt die Dunkelschaltung wieder auf.</p> |

5 Hauptschalter. Schaltet das Gerät ein und aus.

6 Ausklappbare Antenne.

Infrarot-Fernbedienung



| Tastenbeschriftung | Funktion |
|--------------------|--|
| [AUTO] | Automatik-Modus aktivieren/deaktivieren, Auswahl Programm AM01 ... AM03. |
| [MUSIC] | Musikgesteuerten Betrieb aktivieren/deaktivieren, Auswahl Modus SM01 ... SM03. |
| [ON/OFF] | Dunkelschaltung |
| ⊕, ⊖ | Farbauswahl |
| [II] | Pause-Taste |
| [A] | Auswahl einer automatischen Show für die LED-Spots und die Derby-Effekte (AP01 ... AP18) |
| [B] | Auswahl einer automatischen Show für den Laser (AL01 ... AL06) |
| [C] | Auswahl einer automatischen Show für die Stroboskop-LEDs (AF01 ... AF12) |
| [0] ... [9] | Auswahl der Programmablaufgeschwindigkeit (0 = langsam, 9 = schnell) |
| [-/--] | Keine Funktion. |
| ↻ | Umschalttaste zwischen Auto-Modus und musikgesteuertem Betrieb. |

7 Bedienung

7.1 Betrieb starten und beenden

Starten

Führen Sie die folgenden Schritte aus, um den Betrieb zu starten:

1. ➤ Überprüfen Sie, ob alle Lasersicherheitsvorkehrungen getroffen wurden. Stellen Sie sicher, dass sich niemand im Bereich des Laserstrahls befindet.
2. ➤ Stecken Sie den Sicherheitsschlüssel in das Schloss.
3. ➤ Falls noch nicht geschehen, schließen Sie das Gerät an das Stromnetz an.
4. ➤ Nach einigen Sekunden beginnen der Lüfter und die Motoren zu arbeiten. Auf der Anzeige erscheint die aktuelle Betriebsart. Jetzt ist das Gerät betriebsbereit.
5. ➤ Schalten Sie den Fußschalter ein.
6. ➤ Drehen Sie den Sicherheitsschlüssel in die Stellung „ON“, um den Laserstrahl einzuschalten.

Beenden

Führen Sie die folgenden Schritte aus, um den Betrieb zu beenden:

1. ➤ Drehen Sie den Sicherheitsschlüssel in die Stellung „OFF“, um den Laserstrahl auszuschalten und ziehen Sie den Schlüssel ab. Verwahren Sie den Sicherheitsschlüssel an einem sicheren Ort.
2. ➤ Schalten Sie den Fußschalter aus.
3. ➤ Trennen Sie das Gerät vom Stromnetz.

7.2 Hauptmenü

Drücken Sie *[MENU]*, um das Hauptmenü zu aktivieren und um aus einem Untermenü wieder in das Hauptmenü zu kommen. Benutzen Sie *[ENTER]*, um weitere Optionen auszuwählen. Benutzen Sie *[UP]* und *[DOWN]*, um den jeweils angezeigten Wert zu ändern. Wenn das Display den gewünschten Wert anzeigt, drücken Sie *[Mode]*.

Die eingestellten Werte bleiben erhalten, auch wenn die Stromversorgung unterbrochen wird.

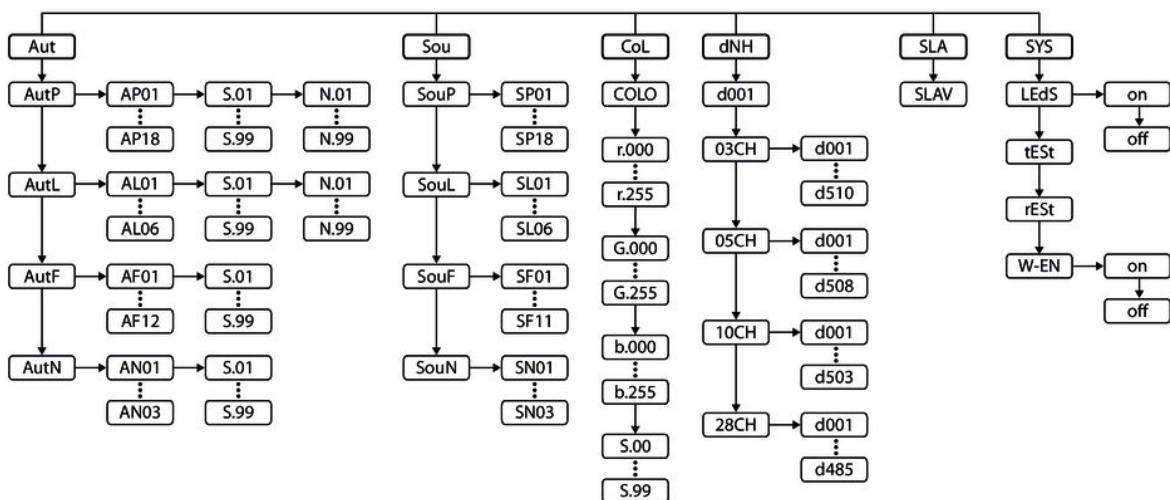
Die folgende Tabelle zeigt die Einstellmöglichkeiten im Menü.

| Hauptmenü | Menü-Ebene 2 | Menü-Ebene 3 | Bedeutung |
|-----------|--|--|---|
| „Aut“ | Betriebsart „vorprogrammierte automatische Show“ | | |
| | „AutP“ | Auswahl einer automatischen Show für die LED-Spots und die Derby-Effekte („AP01“ ... „AP18“) | |
| | | „S.01“ ... „S.99“ | Geschwindigkeit der ausgewählten automatischen Show |

| Hauptmenü | Menü-Ebene 2 | Menü-Ebene 3 | Bedeutung |
|-------------------|--|---|--|
| | „AutL“ | Auswahl einer automatischen Show für den Laser („AL01“ ... „AL06“) | |
| | | „S.01“ ... „S.99“ | Geschwindigkeit der ausgewählten automatischen Show |
| | | „N.00“ ... „N.99“ | Geschwindigkeit der Motoren |
| | „AutF“ | Auswahl einer automatischen Show für die Stroboskop-LEDs („AF01“ ... „AF12“) | |
| | | „S.01“ ... „S.99“ | Geschwindigkeit der ausgewählten automatischen Show |
| | „AutN“ | Auswahl einer automatischen Show für alle Komponenten („AN01“ ... „AN03“) | |
| „S.01“ ... „S.99“ | | Geschwindigkeit der ausgewählten automatischen Show | |
| „Sou“ | Musiksteuerung | | |
| | „SouP“ | Auswahl einer musikgesteuerten automatischen Show für die LED-Spots und die Derby-Effekte („SP01“ ... „SP18“) | |
| | „SouL“ | Auswahl einer musikgesteuerten automatischen Show für den Laser („SL01“ ... „SL06“) | |
| | „SouF“ | Auswahl einer musikgesteuerten automatischen Show für die Stroboskop-LEDs („SF01“ ... „SF11“) | |
| | „SouN“ | Auswahl einer musikgesteuerten automatischen Show für alle Komponenten („SM01“ ... „SM03“) | |
| „CoL“ | Manuelle Farbauswahl für die LED-Spots | | |
| | „r.xxx“ | Einstellen der Intensität Rot („r.000“ ... „r.255“) | |
| | „G.xxx“ | Einstellen der Intensität Grün („G.000“ ... „G.255“) | |
| | „b.xxx“ | Einstellen der Intensität Blau („b.000“ ... „b.255“) | |
| | „S.xxx“ | „S.00“ ... „S.99“ | Einstellen der Blinkfrequenz |
| „dNH“ | Betriebsart DMX | | |
| | „dXXX“ | Einstellen der DMX-Adresse („001“ ... „512“) | |
| | „xxCH“ | Auswahl eines DMX-Modus: 3-Kanal, 5-Kanal, 10-Kanal oder 28-Kanal | |
| | | „dXXX“ | Einstellen der DMX-Adresse 3-Kanal: („001“ ... „510“) 5-Kanal: („001“ ... „508“) 10-Kanal: („001“ ... „503“) 28-Kanal: („001“ ... „485“) |

| Hauptmenü | Menü-Ebene 2 | Menü-Ebene 3 | Bedeutung |
|-----------|---------------------|-------------------------|--|
| „SLA“ | Betriebsart „Slave“ | | |
| | „SLAV“ | Auswahl des Slave-Modus | |
| „SYS“ | Systemeinstellungen | | |
| | „LEdS“ | | Automatische Abschaltung des Displays bei Nichtbenutzung aktivieren („on“) oder deaktivieren („off“) |
| | „teSt“ | | Selbsttest starten |
| | „rESt“ | | Rücksetzen auf Werkseinstellungen |
| | „W-EN“ | | Schnittstelle für den Funk-Fußschalter aktivieren („on“) oder deaktivieren („off“) |

7.3 Menüübersicht



7.4 Funktionen im 3-Kanal-DMX-Modus

| Kanal | Wert | Funktion |
|-------|-------------|---|
| 1 | Betriebsart | |
| | 0...9 | Dunkelschaltung (blackout) |
| | 10...31 | Automatische Show für die LED-Spots und die Derby-Effekte |
| | 32...65 | Automatische Show für den Laser |
| | 66...95 | Automatische Show für die Stroboskop-LEDs |

| Kanal | Wert | Funktion |
|-------|---|---|
| | 96...127 | Automatische Show für alle Komponenten |
| | 128...159 | Musikgesteuerte automatische Show für die LED-Spots und die Derby-Effekte |
| | 160...191 | Musikgesteuerte automatische Show für den Laser |
| | 192...223 | Musikgesteuerte automatische Show für die Stroboskop-LEDs |
| | 224...255 | Musikgesteuerte automatische Show für alle Komponenten |
| 2 | Programmauswahl | |
| | Automatische Show für die LED-Spots und die Derby-Effekte, wenn Kanal 1 = 10...31 | |
| | 0...9 | AP01 |
| | 10...19 | AP02 |
| | 20...29 | AP03 |
| | 30...39 | AP04 |
| | 40...49 | AP05 |
| | 50...59 | AP06 |
| | 60...69 | AP07 |
| | 70...79 | AP08 |
| | 80...89 | AP09 |
| | 90...99 | AP10 |
| | 100...109 | AP11 |
| | 110...119 | AP12 |
| | 120...129 | AP13 |
| | 130...139 | AP14 |
| | 140...149 | AP15 |
| | 150...159 | AP16 |
| | 160...169 | AP17 |
| | 170...255 | AP18 |
| | Automatische Show für den Laser, wenn Kanal 1 = 32...65 | |
| | 0...39 | AL01 |
| | 40...79 | AL02 |
| | 80...119 | AL03 |
| | 120...139 | AL04 |
| | 140...159 | AL05 |
| | 160...255 | AL06 |

| Kanal | Wert | Funktion |
|-------|---|----------|
| | Automatische Show für die Stroboskop-LEDs, wenn Kanal 1 = 66...95 | |
| | 0...14 | AF01 |
| | 15...29 | AF02 |
| | 30...44 | AF03 |
| | 45...59 | AF04 |
| | 60...74 | AF05 |
| | 75...89 | AF06 |
| | 90...104 | AF07 |
| | 105...119 | AF08 |
| | 120...134 | AF09 |
| | 135...149 | AF10 |
| | 150...164 | AF11 |
| | 165...255 | AF12 |
| | Automatische Show für alle Komponenten, wenn Kanal 1 = 96...127 | |
| | 0...19 | AM01 |
| | 20...39 | AM02 |
| | 40...255 | AM03 |
| | Musikgesteuerte automatische Show für die LED-Spots und die Derby-Effekte, wenn Kanal 1 = 128...159 | |
| | 0...9 | SP01 |
| | 10...19 | SP02 |
| | 20...29 | SP03 |
| | 30...39 | SP04 |
| | 40...49 | SP05 |
| | 50...59 | SP06 |
| | 60...69 | SP07 |
| | 70...79 | SP08 |
| | 80...89 | SP09 |
| | 90...99 | SP10 |
| | 100...109 | SP11 |
| | 110...119 | SP12 |
| | 120...129 | SP13 |
| | 130...139 | SP14 |

| Kanal | Wert | Funktion |
|-------|---|----------------------------|
| | 140...149 | SP15 |
| | 150...159 | SP16 |
| | 160...169 | SP17 |
| | 170...255 | SP18 |
| | Musikgesteuerte automatische Show für den Laser, wenn Kanal 1 = 160...191 | |
| | 0...39 | SL01 |
| | 40...79 | SL02 |
| | 80...119 | SL03 |
| | 120...139 | SL04 |
| | 140...159 | SL05 |
| | 160...255 | SL06 |
| | Musikgesteuerte automatische Show für die Stroboskop-LEDs, wenn Kanal 1 = 192...223 | |
| | 0...14 | SF01 |
| | 15...29 | SF02 |
| | 30...44 | SF03 |
| | 45...59 | SF04 |
| | 60...74 | SF05 |
| | 75...89 | SF06 |
| | 90...104 | SF07 |
| | 105...119 | SF08 |
| | 120...134 | SF09 |
| | 135...149 | SF10 |
| | 150...255 | SF11 |
| | Musikgesteuerte automatische Show für alle Komponenten, wenn Kanal 1 = 224...255 | |
| | 0...19 | SM01 |
| | 20...39 | SM02 |
| | 40...255 | SM03 |
| 3 | Ablaufgeschwindigkeit, wenn Kanal 1 = 10...127 | |
| | 0...255 | Geschwindigkeit ansteigend |

7.5 Funktionen im 5-Kanal-DMX-Modus

| Kanal | Wert | Funktion |
|------------------------------------|--------------------------------|---|
| LED-Spots und Derby-Effekte | | |
| 1 | 0...255 | Intensität Rot (0 % bis 100 %) |
| 2 | 0...255 | Intensität Grün (0 % bis 100 %) |
| 3 | 0...255 | Intensität Blau (0 % bis 100 %) |
| 4 | 0...191 | Dimmer (0 % bis 100 %), Farbauswahl mit Kanal 1...3 |
| | 192...200 | Musikgesteuerter Strobe-Effekt (weiß) |
| | 201...249 | Strobe-Effekt mit ansteigender Geschwindigkeit, Farbauswahl mit Kanal 1...3 |
| | 250...255 | Alle LEDs eingeschaltet |
| 5 | Motorsteuerung (Derby-Effekte) | |
| | 0...4 | Angehalten |
| | 5...127 | Rotation im Uhrzeigersinn, Geschwindigkeit ansteigend |
| | 128...133 | Angehalten |
| | 134...255 | Rotation gegen den Uhrzeigersinn, Geschwindigkeit ansteigend |

7.6 Funktionen im 10-Kanal-DMX-Modus

| Kanal | Wert | Funktion |
|------------------------------------|----------------|--|
| LED-Spots und Derby-Effekte | | |
| 1 | 0...255 | Intensität Rot (0 % bis 100 %) |
| 2 | 0...255 | Intensität Grün (0 % bis 100 %) |
| 3 | 0...255 | Intensität Blau (0 % bis 100 %) |
| 4 | 0...191 | Gesamthelligkeit (0 % bis 100 %) |
| | 192...200 | Musikgesteuerter Strobe-Effekt |
| | 201...249 | Strobe-Effekt mit ansteigender Geschwindigkeit |
| | 250...255 | Alle LEDs eingeschaltet |
| 5 | Motorsteuerung | |
| | 0...4 | Angehalten |
| | 5...127 | Rotation im Uhrzeigersinn, Geschwindigkeit ansteigend |
| | 128...133 | Angehalten |
| | 134...255 | Rotation gegen den Uhrzeigersinn, Geschwindigkeit ansteigend |

| Kanal | Wert | Funktion |
|------------------------|----------------|--|
| Laser | | |
| 6 | Roter Laser | |
| | 0...4 | Dunkelschaltung (blackout) |
| | 5...9 | Laser eingeschaltet |
| | 10...255 | Strobe-Effekt mit ansteigender Geschwindigkeit |
| 7 | Grüner Laser | |
| | 0...4 | Dunkelschaltung (blackout) |
| | 5...9 | Laser eingeschaltet |
| | 10...255 | Strobe-Effekt mit ansteigender Geschwindigkeit |
| 8 | Motorsteuerung | |
| | 0...4 | Angehalten |
| | 5...127 | Rotation im Uhrzeigersinn, Geschwindigkeit ansteigend |
| | 128...133 | Angehalten |
| | 134...255 | Rotation gegen den Uhrzeigersinn, Geschwindigkeit ansteigend |
| Stroboskop-LEDs | | |
| 9 | Weiß | |
| | 0...4 | Dunkelschaltung (blackout) |
| | 5...9 | LEDs eingeschaltet |
| | 10...255 | Strobe-Effekt mit ansteigender Geschwindigkeit |
| 10 | UV | |
| | 0...4 | Dunkelschaltung (blackout) |
| | 5...9 | LEDs eingeschaltet |
| | 10...255 | Strobe-Effekt mit ansteigender Geschwindigkeit |

7.7 Funktionen im 28-Kanal-DMX-Modus

| Kanal | Wert | Funktion |
|-----------------------|---------|---------------------------------|
| Derby-Effekt 1 | | |
| 1 | 0...255 | Intensität Rot (0 % bis 100 %) |
| 2 | 0...255 | Intensität Grün (0 % bis 100 %) |
| 3 | 0...255 | Intensität Blau (0 % bis 100 %) |
| 4 | 0...9 | Ohne Funktion |

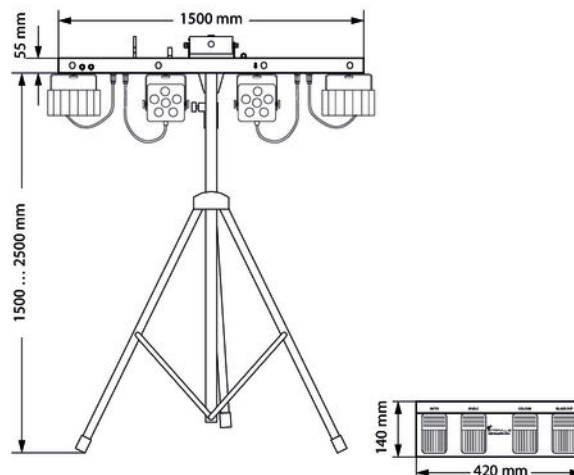
| Kanal | Wert | Funktion |
|-----------------------|----------------|---|
| | 10...255 | Strobe-Effekt mit ansteigender Geschwindigkeit |
| 5 | Motorsteuerung | |
| | 0...4 | Angehalten |
| | 5...127 | Rotation im Uhrzeigersinn, Geschwindigkeit ansteigend |
| | 128...133 | Angehalten |
| | 134...255 | Rotation gegen den Uhrzeigersinn, Geschwindigkeit ansteigend |
| LED-Spot 1 | | |
| 6 | 0...255 | Intensität Rot (0 % bis 100 %) |
| 7 | 0...255 | Intensität Grün (0 % bis 100 %) |
| 8 | 0...255 | Intensität Blau (0 % bis 100 %) |
| 9 | 0...9 | Ohne Funktion |
| | 10...255 | Strobe-Effekt mit ansteigender Geschwindigkeit, Farbauswahl mit Kanal 6...8 |
| 10 | 0...255 | Ohne Funktion |
| LED-Spot 2 | | |
| 11 | 0...255 | Intensität Rot (0 % bis 100 %) |
| 12 | 0...255 | Intensität Grün (0 % bis 100 %) |
| 13 | 0...255 | Intensität Blau (0 % bis 100 %) |
| 14 | 0...9 | Ohne Funktion |
| | 10...255 | Strobe-Effekt mit ansteigender Geschwindigkeit, Farbauswahl mit Kanal 11...13 |
| 15 | 0...255 | Ohne Funktion |
| Derby-Effekt 2 | | |
| 16 | 0...255 | Intensität Rot (0 % bis 100 %) |
| 17 | 0...255 | Intensität Grün (0 % bis 100 %) |
| 18 | 0...255 | Intensität Blau (0 % bis 100 %) |
| 19 | 0...9 | Ohne Funktion |
| | 10...255 | Strobe-Effekt mit ansteigender Geschwindigkeit |
| 20 | Motorsteuerung | |
| | 0...4 | Angehalten |
| | 5...127 | Rotation im Uhrzeigersinn, Geschwindigkeit ansteigend |
| | 128...133 | Angehalten |
| | 134...255 | Rotation gegen den Uhrzeigersinn, Geschwindigkeit ansteigend |
| Laser | | |

| Kanal | Wert | Funktion |
|------------------------|----------------|--|
| 21 | Roter Laser | |
| | 0...4 | Dunkelschaltung (blackout) |
| | 5...9 | Laser eingeschaltet |
| | 10...255 | Strobe-Effekt mit ansteigender Geschwindigkeit |
| 22 | Grüner Laser | |
| | 0...4 | Dunkelschaltung (blackout) |
| | 5...9 | Laser eingeschaltet |
| | 10...255 | Strobe-Effekt mit ansteigender Geschwindigkeit |
| 23 | Motorsteuerung | |
| | 0...4 | Angehalten |
| | 5...127 | Rotation im Uhrzeigersinn, Geschwindigkeit ansteigend |
| | 128...133 | Angehalten |
| | 134...255 | Rotation gegen den Uhrzeigersinn, Geschwindigkeit ansteigend |
| Stroboskop-LEDs | | |
| 24 | LED 1, weiß | |
| | 0...4 | Dunkelschaltung (blackout) |
| | 5...9 | LED eingeschaltet |
| | 10...255 | Strobe-Effekt mit ansteigender Geschwindigkeit |
| 25 | LED 2, weiß | |
| | 0...4 | Dunkelschaltung (blackout) |
| | 5...9 | LED eingeschaltet |
| | 10...255 | Strobe-Effekt mit ansteigender Geschwindigkeit |
| 26 | LED 3, weiß | |
| | 0...4 | Dunkelschaltung (blackout) |
| | 5...9 | LED eingeschaltet |
| | 10...255 | Strobe-Effekt mit ansteigender Geschwindigkeit |
| 27 | LED 4, weiß | |
| | 0...4 | Dunkelschaltung (blackout) |
| | 5...9 | LED eingeschaltet |
| | 10...255 | Strobe-Effekt mit ansteigender Geschwindigkeit |
| 28 | UV | |
| | 0...4 | Dunkelschaltung (blackout) |

| Kanal | Wert | Funktion |
|-------|----------|--|
| | 5...9 | LEDs eingeschaltet |
| | 10...255 | Strobe-Effekt mit ansteigender Geschwindigkeit |

8 Technische Daten

| | |
|-----------------------------|--|
| Anzahl der DMX-Kanäle | je nach Betriebsart 3, 5, 10 oder 28 Kanäle |
| Leuchtmittel | LED-Spots: 12 × 9-W-RGB-LEDs Derby-Effekte: 12 × 3-W-RGB-LEDs Laser: Grün 30 mW / 532 nm, Rot 100 mW / 650 nm Stroboskop-LEDs: 4 × 2-W-LEDs (weiß und ultraviolett) |
| Laserklasse | 3R |
| Versorgungsspannung | 100 – 240 V ~ 50/60 Hz |
| Schutzart | IP20 |
| Leistungsaufnahme | 130 W |
| Sicherung | 5 mm × 20 mm, 3,15 A, 250 V, träge |
| Batterie (Funk-Fußschalter) | V23GA, 12 V |
| Breite T-Bar | 1500 mm |
| Höhe (T-Bar plus Stativ) | max. 2500 mm |
| Gewicht | 8,8 kg |



9 Stecker- und Anschlussbelegungen

Einführung

Dieses Kapitel hilft Ihnen dabei, die richtigen Kabel und Stecker auszuwählen, um Ihr wertvolles Equipment so zu verbinden, dass ein perfektes Lichterlebnis gewährleistet wird.

Bitte beachten Sie diese Tipps, denn gerade im Bereich „Sound & Light“ ist Vorsicht angesagt: Auch wenn ein Stecker in die Buchse passt, kann das Resultat einer falschen Verbindung ein zerstörter DMX-Controller, ein Kurzschluss oder „nur“ eine nicht funktionierende Lightshow sein!

DMX-Anschlüsse

Eine dreipolige XLR-Buchse dient als DMX-Ausgang, ein dreipoliger XLR-Stecker dient als DMX-Eingang. Die unten stehende Zeichnung und die Tabelle zeigen die Pinbelegung einer dazu passenden Kupplung.



| Pin | Belegung |
|-----|----------------------------------|
| 1 | Masse (Abschirmung) |
| 2 | Signal invertiert (DMX-, „Cold“) |
| 3 | Signal (DMX+, „Hot“) |

10 Fehlerbehebung



GEFAHR!

Laserstrahlung im Geräteinneren

Beachten Sie bei der Fehlerbehebung die Anweisungen in [Kapitel 2](#) „Sicherheitshinweise“ auf Seite 7.

Service am (geöffneten) Gerät darf nur durch Fachpersonal durchgeführt werden.

Verwenden Sie für Arbeiten am Gerät geeignete Laserschutzbrillen.

Nachfolgend sind einige Probleme aufgeführt, die während des Betriebs vorkommen können. Hier finden Sie einige Vorschläge zur einfachen Fehlerbehebung:

| Symptom | Abhilfe |
|--|--|
| Das Gerät funktioniert nicht, kein Licht, der Lüfter läuft nicht | 1. Überprüfen Sie die Spannungsversorgung und die Hauptsicherung. |
| | 2. Überprüfen Sie den Sicherheitsschlüsselschalter. |
| | 3. Überprüfen Sie den externen Sicherheitsschalter (z.B. Not-Aus-Taster). |
| Keine Reaktion auf den DMX-Controller | 1. Wenn das Display eine blinkende Zahl zeigt, z. B. „001“, wird kein DMX-Signal empfangen. Überprüfen Sie die DMX-Anschlüsse und -Kabel auf korrekte Verbindung. |
| | 2. Falls das Display nicht blinkt und keine Reaktion erfolgt, überprüfen Sie die Adresseneinstellungen und die DMX-Polarität. |
| | 3. Probieren Sie einen anderen DMX-Controller aus. |
| | 4. Prüfen Sie, ob die DMX-Kabel in der Nähe von oder neben Hochspannungskabeln liegen, die Schäden oder Störungen bei einem DMX-Schnittstellenschaltkreis verursachen könnten. |
| Keine Reaktion auf die Fernbedienung | 1. Überprüfen Sie die Batterie der Fernbedienung. |
| | 2. Probieren Sie die Fernbedienung in einem anderen Winkel zum Empfänger auf der Vorderseite des Geräts aus. |
| Keine Reaktion auf den Funk-Fußschalter | 1. Überprüfen Sie die Batterie des Funk-Fußschalters. |
| | 2. Prüfen Sie im Menü „SYS“, ob Schnittstelle für den Funk-Fußschalter aktiv ist. |
| | 3. Ändern Sie die Ausrichtung der Antenne. |

11 Reinigung

Optische Linsen

Reinigen Sie die von außen zugänglichen optischen Linsen regelmäßig, um die Lichtleistung zu optimieren. Die Häufigkeit der Reinigung hängt von der Betriebsumgebung ab: feuchte, rauchige oder besonders schmutzige Umgebungen können eine größere Schmutzansammlung an der Optik des Geräts verursachen.

- Reinigen Sie mit einem weichen Tuch und unserem Leuchtmittel- und Linsenreiniger (Artnr. 280122).
- Trocknen Sie die Teile immer gründlich ab.

12 Umweltschutz

Verpackungsmaterial entsorgen



Für die Verpackungen wurden umweltverträgliche Materialien gewählt, die einer normalen Wiederverwertung zugeführt werden können.

Sorgen Sie dafür, dass Kunststoffhüllen, Verpackungen, etc. ordnungsgemäß entsorgt werden.

Werfen Sie diese Materialien nicht einfach weg, sondern sorgen Sie dafür, dass sie einer Wiederverwertung zugeführt werden. Beachten Sie die Hinweise und Kennzeichen auf der Verpackung.

Entsorgung von Batterien



Batterien dürfen nicht weggeworfen oder verbrannt werden, sondern müssen gemäß den örtlichen Vorschriften zur Entsorgung von Sondermüll entsorgt werden. Benutzen Sie dazu die vorhandenen Sammelstellen.

Entsorgen Ihres Altgeräts



Dieses Produkt unterliegt der europäischen Richtlinie über Elektro- und Elektronik-Altgeräte (WEEE-Richtlinie – Waste Electrical and Electronic Equipment) in ihrer jeweils aktuell gültigen Fassung. Entsorgen Sie Ihr Altgerät nicht mit dem normalen Hausmüll.

Entsorgen Sie das Produkt über einen zugelassenen Entsorgungsbetrieb oder über Ihre kommunale Entsorgungseinrichtung. Beachten Sie dabei die in Ihrem Land geltenden Vorschriften. Setzen Sie sich im Zweifelsfall mit Ihrer Entsorgungseinrichtung in Verbindung.

