




STAIRVILLE

BEL6 Battery Event Light
6x15W

LED-scheinwerfer

Musikhaus Thomann
Thomann GmbH
Hans-Thomann-Straße 1
96138 Burgebrach
Deutschland
Telefon: +49 (0) 9546 9223-0
E-Mail: info@thomann.de
Internet: www.thomann.de

15.02.2019, ID: 428090 (V2)

Inhaltsverzeichnis

1	Allgemeine Hinweise	5
1.1	Weitere Informationen.....	6
1.2	Darstellungsmittel.....	7
1.3	Symbole und Signalwörter.....	8
2	Sicherheitshinweise	10
3	Leistungsmerkmale	19
4	Installation	20
4.1	Umgang mit Lithium-Batterien.....	25
5	Inbetriebnahme	27
6	Anschlüsse und Bedienelemente	29
7	Bedienung	37
7.1	Gerät starten.....	37
7.2	Hauptmenü.....	38
7.3	Menüübersicht.....	44
7.4	Funktionen im 6-Kanal-DMX-Modus.....	45

7.5	Funktionen im 10-Kanal-DMX-Modus.....	46
8	Technische Daten.....	48
9	Stecker- und Anschlussbelegungen.....	51
10	Fehlerbehebung.....	52
11	Reinigung.....	54
12	Umweltschutz.....	55

1 Allgemeine Hinweise

Diese Bedienungsanleitung enthält wichtige Hinweise zum sicheren Betrieb des Geräts. Lesen und befolgen Sie die angegebenen Sicherheitshinweise und Anweisungen. Bewahren Sie die Anleitung zum späteren Nachschlagen auf. Sorgen Sie dafür, dass sie allen Personen zur Verfügung steht, die das Gerät verwenden. Sollten Sie das Gerät verkaufen, achten Sie bitte darauf, dass der Käufer diese Anleitung erhält.

Unsere Produkte und Bedienungsanleitungen unterliegen einem Prozess der kontinuierlichen Weiterentwicklung. Daher bleiben Änderungen vorbehalten. Bitte informieren Sie sich in der aktuellsten Version dieser Bedienungsanleitung, die für Sie unter www.thomann.de bereitliegt.

1.1 Weitere Informationen

Auf unserer Homepage (www.thomann.de) finden Sie viele weitere Informationen und Details zu den folgenden Punkten:

Download	Diese Bedienungsanleitung steht Ihnen auch als PDF-Datei zum Download zur Verfügung.
Stichwortsuche	Nutzen Sie in der elektronischen Version die Suchfunktion, um die für Sie interessanten Themen schnell zu finden.
Online-Ratgeber	Unsere Online-Ratgeber informieren Sie ausführlich über technische Grundlagen und Fachbegriffe.
Persönliche Beratung	Zur persönlichen Beratung wenden Sie sich bitte an unsere Fach-Hotline.
Service	Sollten Sie Probleme mit dem Gerät haben, steht Ihnen der Kundenservice gerne zur Verfügung.

1.2 Darstellungsmittel

In dieser Bedienungsanleitung werden die folgenden Darstellungsmittel verwendet:

Beschriftungen

Die Beschriftungen für Anschlüsse und Bedienelemente sind durch eckige Klammern und Kursivdruck gekennzeichnet.

Beispiele: Regler [*VOLUME*], Taste [*Mono*].

Anzeigen

Am Gerät angezeigte Texte und Werte sind durch Anführungszeichen und Kursivdruck markiert.

Beispiele: „*24ch*“, „*OFF*“.

Querverweise





Verweise auf andere Stellen der Bedienungsanleitung erkennen Sie am vorangestellten Pfeil und der angegebenen Seitenzahl. In der elektronischen Version der Bedienungsanleitung können Sie auf den Querverweis klicken, um direkt an die angegebene Stelle zu springen.

Beispiel: Siehe  „*Querverweise*“ auf Seite 7.

1.3 Symbole und Signalwörter

In diesem Abschnitt finden Sie eine Übersicht über die Bedeutung der Symbole und Signalwörter, die in dieser Bedienungsanleitung verwendet werden.

Signalwort	Bedeutung
GEFAHR!	Diese Kombination aus Symbol und Signalwort weist auf eine unmittelbar gefährliche Situation hin, die zum Tod oder zu schweren Verletzungen führt, wenn sie nicht gemieden wird.
WARNUNG!	Diese Kombination aus Symbol und Signalwort weist auf eine möglicherweise gefährliche Situation hin, die zum Tod oder zu schweren Verletzungen führen kann, wenn sie nicht gemieden wird.
HINWEIS!	Diese Kombination aus Symbol und Signalwort weist auf eine möglicherweise gefährliche Situation hin, die zu Sach- und Umweltschäden führen kann, wenn sie nicht gemieden wird.

Warnzeichen	Art der Gefahr
	Warnung vor gefährlicher elektrischer Spannung.
	Warnung vor gefährlicher optischer Strahlung.
	Warnung vor schwebender Last.
	Warnung vor einer Gefahrenstelle.

2 Sicherheitshinweise

Bestimmungsgemäßer Gebrauch

Dieses Gerät ist für den Einsatz als elektronischer Beleuchtungseffekt mittels LED-Technik bestimmt. Das Gerät ist für den professionellen Einsatz konzipiert und nicht für die Verwendung in Haushalten geeignet. Verwenden Sie das Gerät ausschließlich wie in dieser Bedienungsanleitung beschrieben. Jede andere Verwendung sowie die Verwendung unter anderen Betriebsbedingungen gelten als nicht bestimmungsgemäß und können zu Personen- oder Sachschäden führen. Für Schäden, die aus nicht bestimmungsgemäßem Gebrauch entstehen, wird keine Haftung übernommen.

Das Gerät darf nur von Personen benutzt werden, die über ausreichende physische, sensorische und geistige Fähigkeiten sowie über entsprechendes Wissen und Erfahrung verfügen. Andere Personen dürfen das Gerät nur benutzen, wenn sie von einer für ihre Sicherheit zuständigen Person beaufsichtigt oder angeleitet werden.

Verlängern Sie die Lebensdauer des Geräts durch regelmäßige Betriebspausen und indem Sie häufiges Ein- und Ausschalten vermeiden. Das Gerät ist nicht für den Dauerbetrieb geeignet.

Sicherheit



GEFAHR!

Gefahren für Kinder

Sorgen Sie dafür, dass Kunststoffhüllen, Verpackungen, etc. ordnungsgemäß entsorgt werden und sich nicht in der Reichweite von Babys und Kleinkindern befinden. Erstickungsgefahr!

Achten Sie darauf, dass Kinder keine Kleinteile vom Gerät (z.B. Bedienknöpfe o.ä.) lösen. Sie könnten die Teile verschlucken und daran ersticken!

Lassen Sie Kinder nicht unbeaufsichtigt elektrische Geräte benutzen.



GEFAHR!

Elektrischer Schlag durch hohe Spannungen im Geräteinneren

Im Inneren des Geräts befinden sich Teile, die unter hoher elektrischer Spannung stehen.

Entfernen Sie niemals Abdeckungen. Im Geräteinneren befinden sich keine vom Benutzer zu wartenden Teile.

Verwenden Sie das Gerät nicht, wenn Abdeckungen, Schutzvorrichtungen oder optische Komponenten fehlen oder beschädigt sind.



GEFAHR!

Elektrischer Schlag durch Kurzschluss

Verwenden Sie immer ein ordnungsgemäß isoliertes dreiadriges Netzkabel mit einem Schutzkontaktstecker. Nehmen Sie am Netzkabel und am Netzstecker keine Veränderungen vor. Bei Nichtbeachtung kann es zu einem elektrischen Schlag kommen und es besteht Brand- und Lebensgefahr. Falls Sie sich unsicher sind, wenden Sie sich an einen autorisierten Elektriker.



WARNUNG!

Augenverletzungen durch hohe Lichtintensität

Blicken Sie niemals direkt in die Lichtquelle.



WARNUNG!

Gefahr eines epileptischen Anfalls

Lichtblitze (strobe effects) können bei empfindlichen Menschen epileptische Anfälle auslösen. Empfindliche Menschen sollten es vermeiden, auf blinkendes Licht zu blicken.



WARNUNG!

Verletzungsgefahr durch unsachgemäße Handhabung von Lithium-Batterien

Lithium-Batterien können bei Kurzschluss, Überhitzung oder mechanischer Beschädigung schwere Verletzungen hervorrufen.

Beachten Sie die Hinweise zum sachgemäßen Umgang mit Lithium-Batterien im vorliegenden Abschnitt.



HINWEIS!

Brandgefahr

Decken Sie das Gerät oder die Lüftungsschlitze niemals ab. Montieren Sie das Gerät nicht direkt neben einer Wärmequelle. Halten Sie das Gerät von offenem Feuer fern.

**HINWEIS!****Betriebsbedingungen**

Das Gerät ist für die Benutzung in Innenräumen ausgelegt. Um Beschädigungen zu vermeiden, setzen Sie das Gerät niemals Flüssigkeiten oder Feuchtigkeit aus. Vermeiden Sie direkte Sonneneinstrahlung, starken Schmutz und starke Vibrationen.

Betreiben Sie das Gerät nur innerhalb der Umgebungsbedingungen, die im Kapitel „Technische Daten“ der Bedienungsanleitung angegeben sind. Vermeiden Sie starke Temperaturschwankungen und schalten Sie das Gerät nicht sofort nach Temperaturschwankungen ein (zum Beispiel nach dem Transport bei niedrigen Außentemperaturen).

Staub und Schmutzablagerungen im Inneren können das Gerät beschädigen. Das Gerät sollte bei entsprechenden Umgebungsbedingungen (Staub, Rauch, Nikotin, Nebel usw.) regelmäßig von qualifiziertem Fachpersonal gewartet werden, um Schäden durch Überhitzung und andere Fehlfunktionen zu vermeiden.



HINWEIS!

Stromversorgung

Bevor Sie das Gerät anschließen, überprüfen Sie, ob die Spannungsangabe auf dem Gerät mit Ihrem örtlichen Stromversorgungsnetz übereinstimmt und ob die Netzsteckdose über einen Fehlerstromschutzschalter (FI) abgesichert ist. Nichtbeachtung kann zu einem Schaden am Gerät und zu Verletzungen des Benutzers führen.

Wenn Gewitter aufziehen oder wenn Sie das Gerät längere Zeit nicht benutzen wollen, trennen Sie es vom Netz, um die Gefahr eines elektrischen Schlags oder eines Brands zu verringern.



HINWEIS!

Brandgefahr durch falsche Polarität

Falsch eingesetzte Batterien oder Akkus können zur Zerstörung des Geräts und der Batterien oder Akkus führen.

Achten Sie beim Einsetzen der Batterien oder Akkus auf die richtige Polarität.



HINWEIS!

Mögliche Schäden durch auslaufende Batterien

Auslaufende Batterien oder Akkus können das Gerät dauerhaft beschädigen.

Entfernen Sie die Batterien oder Akkus aus dem Gerät, wenn es längere Zeit nicht verwendet wird.



HINWEIS!

Mögliche Fleckenbildung

Der enthaltene Weichmacher in den Gummifüßen dieses Produkts kann unter Umständen mit der Beschichtung Ihres Parkett-, Linoleum-, Laminat- oder PVC-Bodens reagieren und nach einiger Zeit dunkle Schatten hinterlassen, die sich nicht wieder entfernen lassen.

Bitte bringen Sie die Gummifüße im Zweifelsfall nicht in direkten Kontakt mit Ihrem Boden und benutzen Sie Filzschoner oder einen Teppich als Unterlage.



HINWEIS!

Mögliche Beschädigung durch falsche Lagerung

Akkus können durch Tiefentladung dauerhaft beschädigt werden oder einen Teil ihrer Kapazität verlieren.

Laden Sie die Akkus vor längeren Pausen bis auf etwa 50 % ihrer Kapazität auf und schalten Sie das Gerät anschließend aus. Lagern Sie das Gerät bei einer Temperatur zwischen 10 °C und 32 °C in möglichst trockener Umgebung. Laden Sie die Akkus bei längerer Lagerung etwa alle drei Monate wieder auf 50 % auf.

3 Leistungsmerkmale

Besondere Eigenschaften des Geräts:

- Sechs Sechsfarb-LEDs (RGBAWUV, je 15 W)
- Betrieb im Stand-Alone- oder im DMX-Modus
- Steuerung über DMX, Wireless-DMX, mit der mitgelieferten Infrarot-Fernbedienung sowie über die Tasten und das Farb-Display am Gerät
- Zahlreiche vorprogrammierte Mischfarben und Effektprogramme
- Musiksteuerung über das eingebaute Mikrofon
- Vielfältige Montagemöglichkeiten
- Batterie- und Netzbetrieb möglich
- Passendes Touring Case (Artnr. 428091) mit Netzteil zum Aufladen optional erhältlich; beim Tourpack (Artnr. 429883) gehört es zum Lieferumfang

Technologisch bedingt, verringert sich die Lichtleistung von LEDs im Lauf ihrer Lebensdauer. Dieser Effekt steigt mit höherer Betriebstemperatur. Sie können die Nutzungsdauer der Leuchtmittel verlängern, indem Sie für ausreichende Belüftung sorgen und die LEDs mit möglichst niedriger Helligkeit betreiben.

4 Installation

Packen Sie das Gerät aus und überprüfen Sie es sorgfältig auf Schäden, bevor Sie es verwenden. Bewahren Sie die Verpackung auf. Um das Gerät bei Transport und Lagerung optimal vor Erschütterungen, Staub und Feuchtigkeit zu schützen, benutzen Sie die Originalverpackung oder eigene, besonders dafür geeignete Transport- bzw. Lagerungsverpackungen.



WARNUNG!

Verletzungsgefahr durch Herabfallen

Stellen Sie sicher, dass die Montage den Normen und Vorschriften in Ihrem Land entspricht. Sichern Sie das Gerät immer durch eine zweite Befestigung, zum Beispiel ein Sicherheitsfangseil oder eine Sicherungskette.



HINWEIS!

Überhitzungsgefahr

Der Abstand zwischen der Lichtquelle und der beleuchteten Fläche muss größer als 1,5 m sein.

Sorgen Sie stets für ausreichende Belüftung.

Die Umgebungstemperatur muss immer unter 40 °C liegen.



HINWEIS!

Verwendung von Stativen

Wenn das Gerät auf ein Stativ montiert wird, achten Sie auf sicheren Stand und darauf, dass das Gewicht des Geräts die zulässige Tragkraft des Stativs nicht übersteigt.



HINWEIS!

Mögliche Störungen bei der Datenübertragung

Um einen störungsfreien Betrieb zu gewährleisten, benutzen Sie spezielle DMX-Kabel und keine normalen Mikrofonkabel.

Verbinden Sie den DMX-Eingang oder -Ausgang niemals mit Audiogeräten wie Mischpulten oder Verstärkern.

Befestigungsmöglichkeiten

Sie können das Gerät hängend, stehend oder auf einem Stativ installieren. Die Befestigung während des Gebrauchs muss immer auf einer festen Oberfläche oder an einem dafür zugelassenen Träger erfolgen. Benutzen Sie zur Befestigung die dafür vorgesehenen Gewinde.

Arbeiten Sie immer von einer stabilen Plattform aus, wenn Sie das Gerät installieren, bewegen oder Wartungsarbeiten daran durchführen. Dabei muss der Bereich unterhalb des Geräts abgesperrt sein.

Das Sicherheitsfangseil muss durch die Öffnungen im Gehäuse geführt werden.

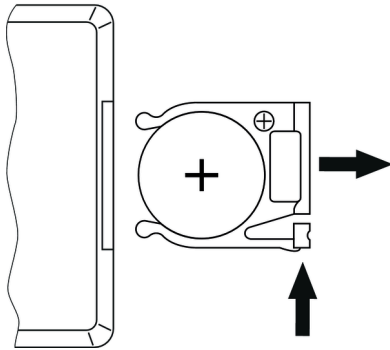


Bitte beachten Sie, dass dieses Gerät nicht an einen Dimmer angeschlossen werden darf.

Infrarot-Empfänger für die Fernbedienung

Der Infrarot-Empfänger für die Signale der Fernbedienung befindet sich auf der Vorderseite zwischen den LEDs. Achten Sie darauf, dass er nicht verdeckt wird.

Batterie in die Fernbedienung einlegen



Drücken Sie die Sperre des Batteriehalters zur Gehäusemitte und ziehen Sie den Batteriehalter wie eine Schublade heraus. Legen Sie die Batterie ein. Die Batterie liegt richtig, wenn der Pluspol zum Gehäuseboden der Fernbedienung zeigt. Schieben Sie den Batteriehalter zurück in die Fernbedienung, bis er einrastet.

Beim Versand ist die Batterie bereits in die Fernbedienung eingelegt und durch eine transparente Kunststoffolie vor Entladung geschützt. Entfernen Sie die Kunststoffolie vor der ersten Benutzung.

4.1 Umgang mit Lithium-Batterien



WARNUNG!

Verletzungsgefahr durch unsachgemäße Handhabung von Lithium-Batterien

Lithium-Batterien können bei Kurzschluss, Überhitzung oder mechanischer Beschädigung schwere Verletzungen hervorrufen.

Beachten Sie die Hinweise zum sachgemäßen Umgang mit Lithium-Batterien im vorliegenden Abschnitt.

Bei sach- und fachgerechtem Umgang mit Lithium-Batterien besteht keine Gefahr.

Lagern Sie Lithium-Batterien kühl und trocken, am besten in der Originalverpackung.

Lithium-Batterien von Hitzequellen fernhalten (beispielsweise Heizkörper oder Sonneneinstrahlung). Lithium-Batterien sind hermetisch dicht. Versuchen Sie nie, Lithium-Batterien zu öffnen.

Bei Beschädigung des Batteriegehäuses können geringe Mengen Elektrolyt austreten. In diesem Fall die Lithium-Batterie luftdicht verpacken und Elektrolytspuren mit saugfähigem Papier aufnehmen, dabei Gummihandschuhe tragen. Untergrund und Hände mit kaltem Wasser reinigen.

Versuchen Sie nie, Lithium-Batterien aufzuladen, die dafür nicht vorgesehen sind. Zum Aufladen dürfen nur dafür geeignete Ladegeräte benutzt werden.

Nehmen Sie Lithium-Batterien vor der Entsorgung aus dem Gerät. Schützen Sie gebrauchte Lithium-Batterien vor Kurzschluss, beispielsweise durch Abkleben der Pole mit Klebeband.

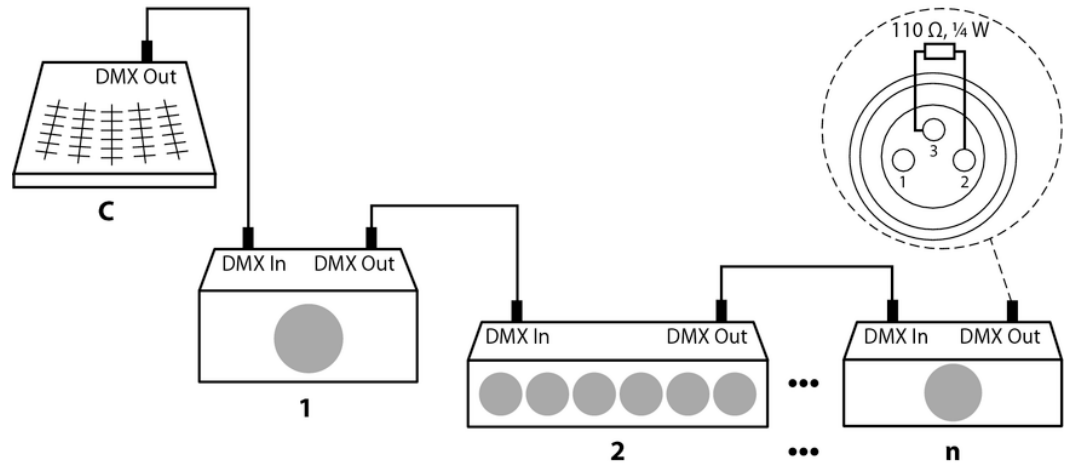
Brennende Lithium-Batterien dürfen nur mit Pulverlöschern bzw. mit anderen geeigneten Löschmitteln gelöscht werden.

5 Inbetriebnahme

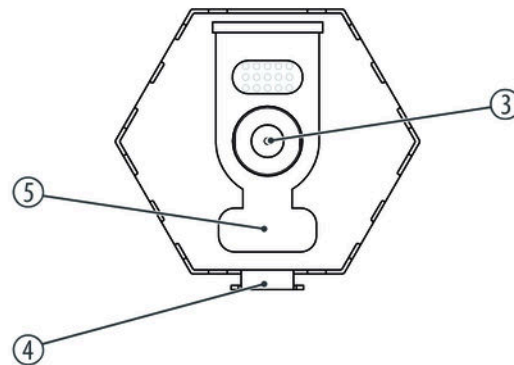
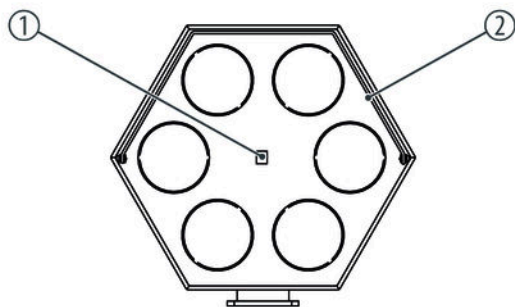
Stellen Sie alle Verbindungen her, solange das Gerät ausgeschaltet ist. Benutzen Sie für alle Verbindungen hochwertige Kabel, die möglichst kurz sein sollten. Verlegen Sie die Kabel so, dass sich keine Stolperfallen bilden.

Verbindungen in der Betriebsart „DMX“

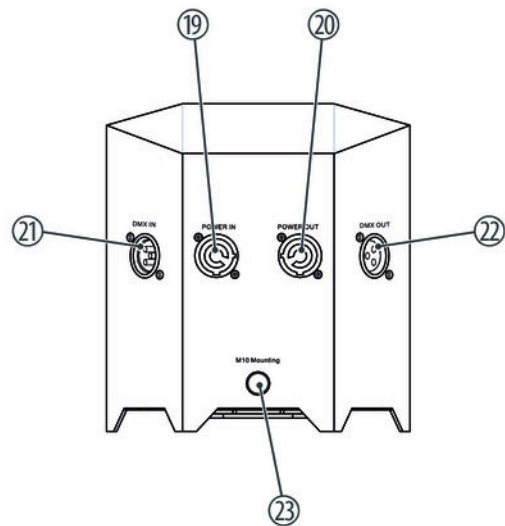
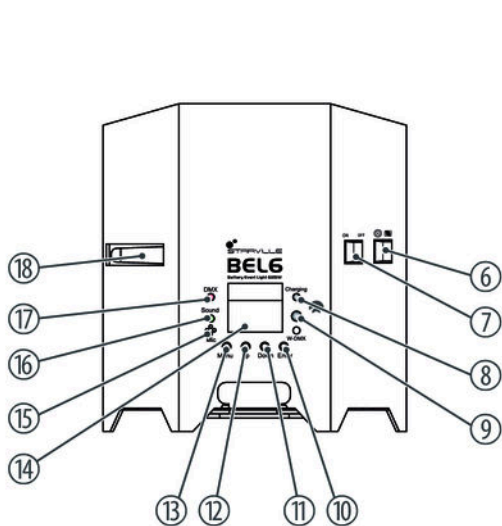
Verbinden Sie den DMX-Eingang des Geräts mit dem DMX-Ausgang eines DMX-Controllers oder eines anderen DMX-Geräts. Verbinden Sie den Ausgang des ersten DMX-Geräts mit dem Eingang des zweiten und so weiter, um eine Reihenschaltung zu bilden. Stellen Sie sicher, dass der Ausgang des letzten DMX-Geräts in der Kette mit einem Widerstand ($110\ \Omega$, $\frac{1}{4}\ W$) abgeschlossen ist.



6 Anschlüsse und Bedienelemente



BEL6 Battery Event Light 6x15W

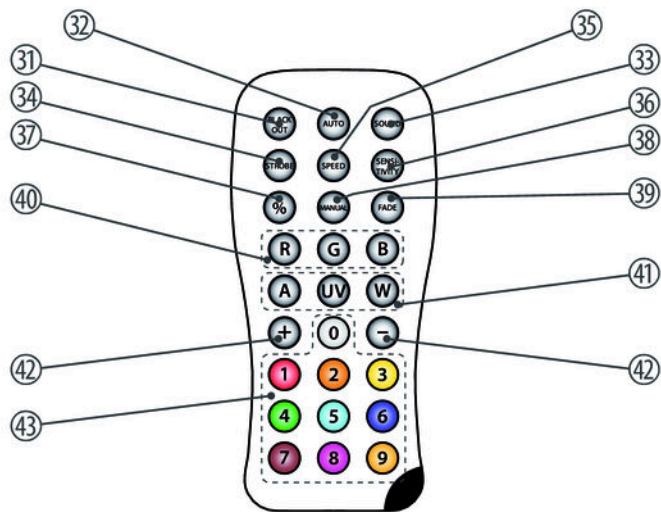


1	Infrarot-Empfänger für die Signale von der Fernbedienung
2	Klappbügel
3	Ladestecker, passend zur Ladebuchse des Flight Case
4	Mechanischer Auslöser für die Klappe
5	Klappe zum Abtrennen des Geräts von der Ladebuchse des Flight Case mit Öffnung für das Sicherheitsfangseil
6	Umschalter für die Auswahl der Spannungsquelle zum Aufladen (Netzanschluss oder Ladekontakt zum Touring Case)
7	<i>[ON / OFF]</i> Hauptschalter. Schaltet das Gerät ein und aus
8	<i>[Charging]</i> Wenn die Ladekontroll-LED rot leuchtet, wird die interne Batterie geladen. Wenn die LED rot und grün leuchtet, ist die Batterie voll geladen.
9	<i>[W-DMX]</i> Die LED zeigt an, dass ein Wireless-DMX-Signal empfangen wird

10	<i>[Enter]</i> Wählt eine Option der jeweiligen Betriebsart aus, bestätigt den eingestellten Wert
11, 12	<i>[Up], [Down]</i> Wechselt zwischen den Menüpunkten einer Menüebene, erhöht bzw. verringert den angezeigten Wert um eins
13	<i>[Menu]</i> Aktiviert das Hauptmenü und wechselt zwischen den Menüpunkten. Schließt ein geöffnetes Untermenü
14	Display
15	<i>[Mic]</i> Mikrofon für die Musiksteuerung
16	<i>[Sound]</i> In der Betriebsart „Musiksteuerung“ zeigt die LED an, dass ein Tonsignal vom Mikrofon empfangen wird
17	<i>[DMX]</i> Die LED zeigt an, dass ein Signal am DMX-Eingang anliegt
18	Antenne für Wireless DMX

19	<i>[POWER IN]</i> Verriegelbare Eingangsbuchse (Power Twist) für die Spannungsversorgung
20	<i>[POWER OUT]</i> Verriegelbare Ausgangsbuchse (Power Twist) zur Spannungsversorgung eines weiteren Geräts
21	<i>[DMX IN]</i> DMX-Eingang
22	<i>[DMX OUT]</i> DMX-Ausgang
23	<i>[M10 Mounting]</i> Gewinde für die Befestigung, beispielsweise an einer Traverse

Fernbedienung



31	<i>[BLACK OUT]</i> Aktiviert die Dunkelschaltung bzw. hebt sie wieder auf.
32	<i>[AUTO]</i> Startet bzw. stoppt die Betriebsart „Automatik“.
33	<i>[SOUND]</i> Startet die musikgesteuerte automatische Show.
34	<i>[STROBE]</i> Startet bzw. stoppt die Blinklicht-Funktion (Strobe-Effekt) mit der zuletzt gewählten Farbe.
35	<i>[SPEED]</i> Ermöglicht es, die Geschwindigkeit der Automatik-Programme mit den Tasten <i>[+]</i> und <i>[-]</i> einzustellen.
36	<i>[SENSITIVITY]</i> Ermöglicht es, die Empfindlichkeit der Musiksteuerung mit den Tasten <i>[+]</i> und <i>[-]</i> einzustellen.
37	<i>[%]</i> Setzt während der Einstellung von Werten (Geschwindigkeit der Automatik-Programme, Empfindlichkeit der Musiksteuerung) den angezeigten Wert auf Null zurück.

38	<i>[MANUAL]</i> Aktiviert die Anzeige einer konstanten Farbe, die Sie entweder mit den Tasten <i>[R]</i> , <i>[G]</i> und <i>[B]</i> individuell aus den Grundfarben mischen oder mit einer der farbigen Tasten direkt auswählen können.
39	<i>[FADE]</i> Ermöglicht es, durch wiederholtes Drücken zwischen den beiden automatischen Optionen zu wählen.
40	<i>[R]</i> , <i>[G]</i> , <i>[B]</i> Stellt bei Anzeige einer konstanten Farbe die Intensität der drei Grundfarben Rot, Grün und Blau ein.
41	<i>[A]</i> , <i>[UV]</i> , <i>[W]</i> Stellt bei Anzeige einer konstanten Farbe die Intensität der Farben Bernstein, Weiß und UV ein.
42	<i>[+]</i> , <i>[-]</i> Erhöht bzw. verringert den eingestellten Wert.
43	Tasten zum direkten Auswählen einer Mischfarbe.

7 Bedienung

7.1 Gerät starten

Verbinden Sie das Gerät mit dem Stromnetz, um den Betrieb zu starten. Nach einigen Sekunden zeigt das Display an, dass ein Reset läuft. Danach ist das Gerät betriebsbereit. Das Display zeigt die Betriebsart an, die vor dem Ausschalten eingestellt war.

7.2 Hauptmenü

Drücken Sie *[MENU]*, um das Hauptmenü zu aktivieren. Benutzen Sie die Tasten *[UP]* bzw. *[DOWN]*, um ein Untermenü auszuwählen. Wenn das Display das gewünschte Untermenü anzeigt, drücken Sie *[ENTER]*, um es zu öffnen. Um das Hauptmenü zu schließen, drücken Sie *[MENU]*. Im Display werden die gespeicherten Werte weiß dargestellt. Geänderte Werte werden so lange rot angezeigt, bis sie durch *[ENTER]* bestätigt werden.

Alle zuvor vorgenommenen Einstellungen werden gespeichert, auch wenn Sie das Gerät vom Stromnetz trennen. Um mit den Standardwerten neu zu starten, benutzen Sie die Funktion „*Factory Reset*“.

Die folgende Tabelle zeigt die Einstellmöglichkeiten im Menü.

Hauptmenü	Menü-Ebene 2	Menü-Ebene 3	Menü-Ebene 4	
Bedeutung				
„DMX Address“	001...507 (6-Kanal-Modus) 001...503 (10-Kanal-Modus)	Einstellen der DMX-Adresse		
„Mode“	„DMX“	Auswahl eines DMX-Modus		
		„DMX 6Ch“	6-Kanal-DMX-Modus	
		„DMX 10Ch“	10-Kanal-DMX-Modus	
	„Auto“	Automatischer Ablauf mit Fade-Effekt		
		„Fade“	„Sp00“...„Sp99“	Geschwindigkeit des Fade-Effekts
	„Sound“	Musikgesteuerter automatischer Ablauf		
	„Step“	„Se00“...„Se99“	Empfindlichkeit des eingebauten Mikrofons	

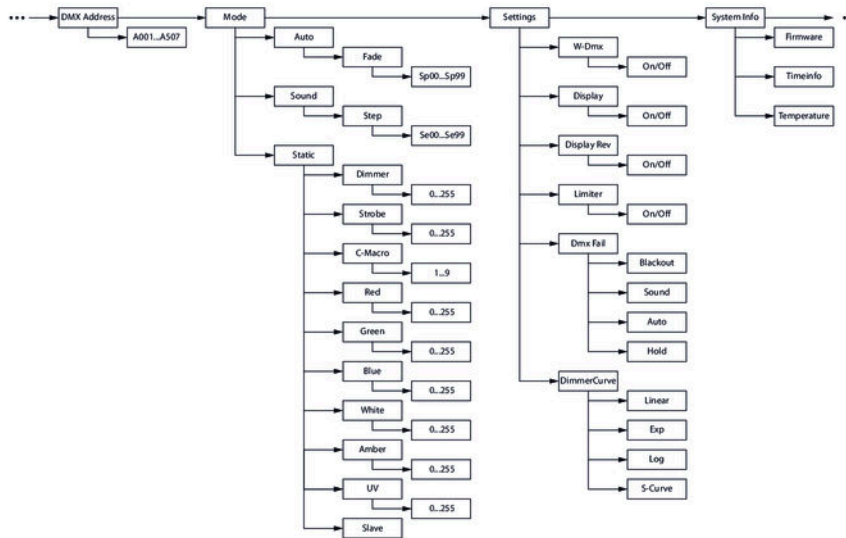
Hauptmenü	Menü-Ebene 2	Menü-Ebene 3	Menü-Ebene 4	
	Bedeutung			
	„Static“	„Dimmer“	0...255	Einstellung der Gesamthelligkeit
		„Strobe“	0...255	Stroboskop-Effekt mit einstellbarer Geschwindigkeit
		„C-Macro“	1...9	Auswahl einer Mischfarbe
		„Red“	0...255	Intensität Rot (0 % bis 100 %)
		„Green“	0...255	Intensität Grün (0 % bis 100 %)
		„Blue“	0...255	Intensität Blau (0 % bis 100 %)
		„White“	0...255	Intensität Weiß (0 % bis 100 %)

Hauptmenü	Menü-Ebene 2	Menü-Ebene 3	Menü-Ebene 4	
Bedeutung				
		„Amber“	0...255	Intensität Bernsteinfarben (0 % bis 100 %)
		„UV“	0...255	Intensität UV (0 % bis 100 %)
	„Slave“	„Slave“	Betriebsart „Slave“	
„Settings“	„W-Dmx“	Kabellose Ansteuerung über DMX		
		„On“	Deaktiviert	
		„Off“	Aktiviert	
	„Display“	Automatische Abschaltung des Displays bei Nichtbenutzung		
		„On“	Aktiviert	
		„Off“	Deaktiviert	
	„Display Rev“	Umkehrung des Displays		
„On“		Ein, Display wird um 180° gedreht		

Hauptmenü	Menü-Ebene 2	Menü-Ebene 3	Menü-Ebene 4
Bedeutung			
		„Off“	Aus, Display wird normal dargestellt
	„Limiter“	Absenken der maximalen Helligkeit zur Verlängerung der Batterielaufzeit	
		„On“	Aktiviert
		„Off“	Deaktiviert
	„DMX Fail“	Verhalten des Geräts bei Ausfall des DMX-Signals	
		„Blackout“	Dunkelschaltung (blackout)
		„Sound“	Musikgesteuerter automatischer Ablauf
		„Auto“	Automatischer Ablauf mit Fade-Effekt
		„Hold“	Beibehalten der letzten Einstellungen
	„Dimmer Curve“	Dimmerkurve	
		„Linear“	Linear
		„Exp“	Exponentiell

Hauptmenü	Menü-Ebene 2	Menü-Ebene 3	Menü-Ebene 4
	Bedeutung		
		„Log“	Logarithmisch
		„S Curve“	S-förmig
„System Info“	„Firmware“	Firmware-Version des Geräts anzeigen	
	„Timeinfo“	Betriebsstundenanzeige	
	„Temperature“	Gerätetemperatur anzeigen	

7.3 Menüübersicht



7.4 Funktionen im 6-Kanal-DMX-Modus

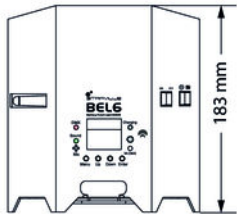
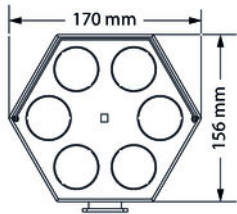
Kanal	Wert	Funktion
1	0...255	Intensität Rot (0 % bis 100 %)
2	0...255	Intensität Grün (0 % bis 100 %)
3	0...255	Intensität Blau (0 % bis 100 %)
4	0...255	Intensität Weiß (0 % bis 100 %)
5	0...255	Intensität Bernsteinfarben (0 % bis 100 %)
6	0...255	Intensität UV (0 % bis 100 %)

7.5 Funktionen im 10-Kanal-DMX-Modus

Kanal	Wert	Funktion
1	0...255	Dimmer (0 % bis 100 %), wenn Kanal 9 = 0...4
2	Strobe-Effekt	
	0	Strobe geschlossen
	1...255	Strobe-Effekt mit ansteigender Geschwindigkeit, wenn Kanal 9 = 0...4
3	0...255	Intensität Rot (0 % bis 100 %), wenn Kanal 9 = 0...4
4	0...255	Intensität Grün (0 % bis 100 %), wenn Kanal 9 = 0...4
5	0...255	Intensität Blau (0 % bis 100 %) , wenn Kanal 9 = 0...4
6	0...255	Intensität Weiß (0 % bis 100 %), wenn Kanal 9 = 0...4
7	0...255	Intensität Bernsteinfarben (0 % bis 100 %), wenn Kanal 9 = 0...4
8	0...255	Intensität UV (0 % bis 100 %), wenn Kanal 9 = 0...4
9	Funktionsauswahl	

Kanal	Wert	Funktion
	0...4	Einstellungen von Farbe und Helligkeit über Kanäle 1...8
	5...80	Auswahl einer Mischfarbe
	81...150	Farbwechsel-Effekt
	151...220	Farbübergangs-Effekt
	221...255	Automatische musikgesteuerte Show
10	0...255	Ablaufgeschwindigkeit der automatischen Show, ansteigend, wenn Kanal 9 = 81...220

8 Technische Daten



Lichtquelle	6 × RGBAWUV-LED, je 15 W	
Optische Eigenschaften	Abstrahlwinkel	20 °
Ansteuerung	DMX	
	Infrarot-Fernbedienung	
Anzahl der DMX-Kanäle	6, 10	
Eingangsanschlüsse	Spannungsversorgung	Verriegelbare Eingangsbuchse (Power Twist)
	DMX-Ansteuerung	XLR-Einbaubuchse, 3-polig
Ausgangsanschlüsse	Spannungsversorgung	Verriegelbare Ausgangsbuchse (Power Twist)
	DMX-Ansteuerung	XLR-Einbaubuchse, 3-polig
Leistungsaufnahme	70 W	
Versorgungsspannung	100 – 240 V ~ 50/60 Hz	

Batterie/Akku	Art der Batterie	Lithium-Ionen, aufladbar
	Spannung	11,1 V
	Kapazität	14400 mAh
Schutzart	IP20	
Montageoptionen	stehend, hängend	
	Gewinde M10	
Abmessungen (B × H × T)	170 mm × 183 mm × 156 mm	
Gewicht	3,8 kg	
Umgebungsbedingungen	Temperaturbereich	0 °C...40 °C
	Relative Luftfeuchte	50 %, nicht kondensierend

Weitere Informationen

DMX	Ja
Wireless DMX	Ja
Stand-Alone-Funktion	Ja

9 Stecker- und Anschlussbelegungen

Einführung

Dieses Kapitel hilft Ihnen dabei, die richtigen Kabel und Stecker auszuwählen, um Ihr wertvolles Equipment so zu verbinden, dass ein perfektes Lichterlebnis gewährleistet wird.

Bitte beachten Sie diese Tipps, denn gerade im Bereich „Sound & Light“ ist Vorsicht angesagt: Auch wenn ein Stecker in die Buchse passt, kann das Resultat einer falschen Verbindung ein zerstörter DMX-Controller, ein Kurzschluss oder „nur“ eine nicht funktionierende Lightshow sein!

DMX-Anschlüsse

Eine dreipolige XLR-Buchse dient als DMX-Ausgang, ein dreipoliger XLR-Stecker dient als DMX-Eingang. Die unten stehende Zeichnung und die Tabelle zeigen die Pinbelegung einer dazu passenden Kupplung.



Pin	Belegung
1	Masse (Abschirmung)
2	Signal invertiert (DMX-, „Cold“)
3	Signal (DMX+, „Hot“)

10 Fehlerbehebung



HINWEIS!

Mögliche Störungen bei der Datenübertragung

Um einen störungsfreien Betrieb zu gewährleisten, benutzen Sie spezielle DMX-Kabel und keine normalen Mikrofonkabel.

Verbinden Sie den DMX-Eingang oder -Ausgang niemals mit Audiogeräten wie Mischpulten oder Verstärkern.

Nachfolgend sind einige Probleme aufgeführt, die während des Betriebs vorkommen können. Hier finden Sie einige Vorschläge zur einfachen Fehlerbehebung:

Symptom	Abhilfe
Das Gerät funktioniert nicht, kein Licht	Überprüfen Sie die Netzverbindung und die Sicherung.
Keine Reaktion auf den DMX-Controller	1. Überprüfen Sie die DMX-Anschlüsse und -Kabel auf korrekte Verbindung.
	2. Überprüfen Sie die Adresseneinstellungen und die DMX-Polarität.
	3. Probieren Sie einen anderen DMX-Controller aus.
	4. Prüfen Sie, ob die DMX-Kabel in der Nähe von oder neben Hochspannungskabeln liegen, die Schäden oder Störungen bei einem DMX-Schnittstellenschaltkreis verursachen könnten.
Die eingebaute Batterie lässt sich nicht mehr aufladen	Versuchen Sie nicht, die eingebaute Batterie selbst auszutauschen. Bitte wenden Sie sich an unser Service Center.

Sollten die hier gegebenen Hinweise nicht zum Erfolg führen, wenden Sie sich bitte an unser Service Center. Die Kontaktdaten finden Sie unter www.thomann.de.

11 Reinigung

Optische Linsen

Reinigen Sie die von außen zugänglichen optischen Linsen regelmäßig, um die Lichtleistung zu optimieren. Die Häufigkeit der Reinigung hängt von der Betriebsumgebung ab: feuchte, rauchige oder besonders schmutzige Umgebungen können eine größere Schmutzansammlung an der Optik des Geräts verursachen.

- Reinigen Sie mit einem weichen Tuch und unserem Leuchtmittel- und Linsenreiniger (Artnr. 280122).
- Trocknen Sie die Teile immer gründlich ab.

Lüftungsgitter

Die Lüftungsgitter des Geräts müssen regelmäßig von Verunreinigungen, wie Staub usw. gereinigt werden. Schalten Sie das Gerät vor der Reinigung aus und trennen Sie netzbetriebene Geräte vom Stromnetz. Verwenden Sie ausschließlich pH-neutrale, lösungsmittelfreie und nicht scheuernde Reinigungsmittel. Wischen Sie das Gerät mit einem nur leicht angefeuchteten fusselfreien Tuch ab.

12 Umweltschutz

Verpackungsmaterial entsorgen



Für die Verpackungen wurden umweltverträgliche Materialien gewählt, die einer normalen Wiederverwertung zugeführt werden können.

Sorgen Sie dafür, dass Kunststoffhüllen, Verpackungen, etc. ordnungsgemäß entsorgt werden.

Werfen Sie diese Materialien nicht einfach weg, sondern sorgen Sie dafür, dass sie einer Wiederverwertung zugeführt werden. Beachten Sie die Hinweise und Kennzeichen auf der Verpackung.

Entsorgung von Batterien



Batterien dürfen nicht weggeworfen oder verbrannt werden, sondern müssen gemäß den örtlichen Vorschriften zur Entsorgung von Sondermüll entsorgt werden. Benutzen Sie dazu die vorhandenen Sammelstellen.

Nehmen Sie Lithium-Batterien vor der Entsorgung aus dem Gerät. Schützen Sie gebrauchte Lithium-Batterien vor Kurzschluss, beispielsweise durch Abkleben der Pole mit Klebeband.

Entsorgen Ihres Altgeräts



Dieses Produkt unterliegt der europäischen Richtlinie über Elektro- und Elektronik-Altgeräte (WEEE-Richtlinie – Waste Electrical and Electronic Equipment) in ihrer jeweils aktuell gültigen Fassung. Entsorgen Sie Ihr Altgerät nicht mit dem normalen Hausmüll.

Entsorgen Sie das Produkt über einen zugelassenen Entsorgungsbetrieb oder über Ihre kommunale Entsorgungseinrichtung. Beachten Sie dabei die in Ihrem Land geltenden Vorschriften. Setzen Sie sich im Zweifelsfall mit Ihrer Entsorgungseinrichtung in Verbindung.

BEL6 Battery Event Light 6x15W



Musikhaus Thomann · Hans-Thomann-Straße 1 · 96138 Burgebrach · Germany · www.thomann.de