



LED Pad 7
7x10W 6in1 RGBWAUV

LED-PAR

Musikhaus Thomann
Thomann GmbH
Hans-Thomann-Straße 1
96138 Burgebrach
Deutschland
Telefon: +49 (0) 9546 9223-0
E-Mail: info@thomann.de
Internet: www.thomann.de

22.06.2018, ID: 390703, 428171

Inhaltsverzeichnis

1	Allgemeine Hinweise	6
	1.1 Weitere Informationen.....	7
	1.2 Darstellungsmittel.....	8
	1.3 Symbole und Signalwörter.....	8
2	Sicherheitshinweise	11
3	Leistungsmerkmale	16
4	Installation	17
5	Inbetriebnahme	20
6	Anschlüsse und Bedienelemente	24
7	Bedienung	32
	7.1 Gerät starten.....	32
	7.2 Hauptmenü.....	32
	7.3 Menüübersicht.....	38
	7.4 Funktion im 1-Kanal-DMX-Modus.....	39
	7.5 Funktionen im 6-Kanal-DMX-Modus.....	39

7.6	Funktionen im 7-Kanal-DMX-Modus.....	40
7.7	Funktionen im 10-Kanal-DMX-Modus.....	41
8	Technische Daten.....	43
9	Stecker- und Anschlussbelegungen.....	45
10	Fehlerbehebung.....	46
11	Reinigung.....	49
12	Umweltschutz.....	50



LED Pad 7 7x10W 6in1 RGBWAUV
LED-PAR

1 Allgemeine Hinweise

Diese Bedienungsanleitung enthält wichtige Hinweise zum sicheren Betrieb des Geräts. Lesen und befolgen Sie die angegebenen Sicherheitshinweise und Anweisungen. Bewahren Sie die Anleitung zum späteren Nachschlagen auf. Sorgen Sie dafür, dass sie allen Personen zur Verfügung steht, die das Gerät verwenden. Sollten Sie das Gerät verkaufen, achten Sie bitte darauf, dass der Käufer diese Anleitung erhält.

Unsere Produkte unterliegen einem Prozess der kontinuierlichen Weiterentwicklung. Daher bleiben Änderungen vorbehalten.

1.1 Weitere Informationen

Auf unserer Homepage (www.thomann.de) finden Sie viele weitere Informationen und Details zu den folgenden Punkten:

Download	Diese Bedienungsanleitung steht Ihnen auch als PDF-Datei zum Download zur Verfügung.
Stichwortsuche	Nutzen Sie in der elektronischen Version die Suchfunktion, um die für Sie interessanten Themen schnell zu finden.
Online-Ratgeber	Unsere Online-Ratgeber informieren Sie ausführlich über technische Grundlagen und Fachbegriffe.
Persönliche Beratung	Zur persönlichen Beratung wenden Sie sich bitte an unsere Fach-Hotline.
Service	Sollten Sie Probleme mit dem Gerät haben, steht Ihnen der Kundenservice gerne zur Verfügung.

1.2 Darstellungsmittel

In dieser Bedienungsanleitung werden die folgenden Darstellungsmittel verwendet:

Beschriftungen

Die Beschriftungen für Anschlüsse und Bedienelemente sind durch eckige Klammern und Kursivdruck gekennzeichnet.

Beispiele: Regler [*VOLUME*], Taste [*Mono*].


Anzeigen



Am Gerät angezeigte Texte und Werte sind durch Anführungszeichen und Kursivdruck markiert.

Beispiele: „*24ch*“, „*OFF*“.

1.3 Symbole und Signalwörter

In diesem Abschnitt finden Sie eine Übersicht über die Bedeutung der Symbole und Signalwörter, die in dieser Bedienungsanleitung verwendet werden.

Signalwort	Bedeutung
GEFAHR!	Diese Kombination aus Symbol und Signalwort weist auf eine unmittelbar gefährliche Situation hin, die zum Tod oder zu schweren Verletzungen führt, wenn sie nicht gemieden wird.
WARNUNG!	Diese Kombination aus Symbol und Signalwort weist auf eine möglicherweise gefährliche Situation hin, die zum Tod oder zu schweren Verletzungen führen kann, wenn sie nicht gemieden wird.
HINWEIS!	Diese Kombination aus Symbol und Signalwort weist auf eine möglicherweise gefährliche Situation hin, die zu Sach- und Umweltschäden führen kann, wenn sie nicht gemieden wird.
Warnzeichen	Art der Gefahr
	Warnung vor gefährlicher elektrischer Spannung.

Warnzeichen	Art der Gefahr
	Warnung vor schwebender Last.
	Warnung vor einer Gefahrenstelle.

2 Sicherheitshinweise

Bestimmungsgemäßer Gebrauch

Dieses Gerät ist für den Einsatz als elektronischer Beleuchtungseffekt mittels LED-Technik bestimmt. Das Gerät ist für den professionellen Einsatz konzipiert und nicht für die Verwendung in Haushalten geeignet. Verwenden Sie das Gerät ausschließlich wie in dieser Bedienungsanleitung beschrieben. Jede andere Verwendung sowie die Verwendung unter anderen Betriebsbedingungen gelten als nicht bestimmungsgemäß und können zu Personen- oder Sachschäden führen. Für Schäden, die aus nicht bestimmungsgemäßem Gebrauch entstehen, wird keine Haftung übernommen.

Das Gerät darf nur von Personen benutzt werden, die über ausreichende physische, sensorische und geistige Fähigkeiten sowie über entsprechendes Wissen und Erfahrung verfügen. Andere Personen dürfen das Gerät nur benutzen, wenn sie von einer für ihre Sicherheit zuständigen Person beaufsichtigt oder angeleitet werden.

Sicherheit



GEFAHR!

Gefahren für Kinder

Sorgen Sie dafür, dass Kunststoffhüllen, Verpackungen, etc. ordnungsgemäß entsorgt werden und sich nicht in der Reichweite von Babys und Kleinkindern befinden. Erstickungsgefahr!

Achten Sie darauf, dass Kinder keine Kleinteile vom Gerät (z.B. Bedienknöpfe o.ä.) lösen. Sie könnten die Teile verschlucken und daran ersticken!

Lassen Sie Kinder nicht unbeaufsichtigt elektrische Geräte benutzen.



GEFAHR!

Elektrischer Schlag durch hohe Spannungen im Geräteinneren

Im Inneren des Geräts befinden sich Teile, die unter hoher elektrischer Spannung stehen.

Entfernen Sie niemals Abdeckungen. Im Geräteinneren befinden sich keine vom Benutzer zu wartenden Teile.

Verwenden Sie das Gerät nicht, wenn Abdeckungen, Schutzvorrichtungen oder optische Komponenten fehlen oder beschädigt sind.



GEFAHR!

Elektrischer Schlag durch Kurzschluss

Verwenden Sie immer ein ordnungsgemäß isoliertes dreiadriges Netzkabel mit einem Schutzkontaktstecker. Nehmen Sie am Netzkabel und am Netzstecker keine Veränderungen vor. Bei Nichtbeachtung kann es zu einem elektrischen Schlag kommen und es besteht Brand- und Lebensgefahr. Falls Sie sich unsicher sind, wenden Sie sich an einen autorisierten Elektriker.



WARNUNG!

Augenverletzungen durch hohe Lichtintensität

Blicken Sie niemals direkt in die Lichtquelle.



WARNUNG!

Gefahr eines epileptischen Anfalls

Lichtblitze (strobe effects) können bei empfindlichen Menschen epileptische Anfälle auslösen. Empfindliche Menschen sollten es vermeiden, auf blinkendes Licht zu blicken.



HINWEIS!

Brandgefahr

Decken Sie das Gerät oder die Lüftungsschlitze niemals ab. Montieren Sie das Gerät nicht direkt neben einer Wärmequelle. Halten Sie das Gerät von offenem Feuer fern.



HINWEIS!

Betriebsbedingungen

Das Gerät ist für die Benutzung in Innenräumen ausgelegt. Um Beschädigungen zu vermeiden, setzen Sie das Gerät niemals Flüssigkeiten oder Feuchtigkeit aus. Vermeiden Sie direkte Sonneneinstrahlung, starken Schmutz und starke Vibrationen.



HINWEIS!

Stromversorgung

Bevor Sie das Gerät anschließen, überprüfen Sie, ob die Spannungsangabe auf dem Gerät mit Ihrem örtlichen Stromversorgungsnetz übereinstimmt und ob die Netzsteckdose über einen Fehlerstromschutzschalter (FI) abgesichert ist. Nichtbeachtung kann zu einem Schaden am Gerät und zu Verletzungen des Benutzers führen.

Wenn Gewitter aufziehen oder wenn Sie das Gerät längere Zeit nicht benutzen wollen, trennen Sie es vom Netz, um die Gefahr eines elektrischen Schlags oder eines Brands zu verringern.

3 Leistungsmerkmale

Das Gerät eignet sich für nahezu alle Anwendungsbereiche, zum Beispiel in Clubs, Bars, kleinen Bühnen und Theatern. Er zeichnet sich durch kompakte Abmessungen, solide Konstruktion auch für den Einsatz „on tour“ und enorme Leistung aus.

Besondere Eigenschaften des Geräts:

- 7 × 10-W-6in1 RGBWAUV-LEDs
- 6 Farben pro Linse, so dass nahezu jede Farbe gemischt werden kann
- mit Doppelbügel zur leichten Aufstellung oder Montage
- Ansteuerung über DMX, die mitgelieferte Infrarot-Fernbedienung sowie über Tasten und Display am Gerät
- Automatik-Modus und Musiksteuerung
- Master-/Slave-Betrieb

4 Installation

Packen Sie das Gerät aus und überprüfen Sie es sorgfältig auf Schäden, bevor Sie es verwenden. Heben Sie die Verpackung auf. Um das Gerät bei Transport und Lagerung optimal vor Erschütterungen, Staub und Feuchtigkeit zu schützen, benutzen Sie die Originalverpackung oder eigene, besonders dafür geeignete Transport- bzw. Lagerungsverpackungen.

Sie können das Gerät an der Wand, der Decke oder auf dem Fußboden installieren. Ein zweiteiliger verstellbarer Befestigungsbügel mit Feststellschrauben gehört zum Lieferumfang.



WARNUNG!

Verletzungsgefahr durch Herabfallen

Stellen Sie sicher, dass die Montage den Normen und Vorschriften in Ihrem Land entspricht. Sichern Sie das Gerät immer durch eine zweite Befestigung, zum Beispiel ein Sicherheitsfangseil oder eine Sicherungskette.



HINWEIS!

Überhitzungsgefahr

Sorgen Sie stets für ausreichende Belüftung.

Die Umgebungstemperatur muss immer unter 40 °C liegen.



HINWEIS!

Verwendung von Stativen

Wenn das Gerät auf ein Stativ montiert wird, achten Sie auf sicheren Stand und darauf, dass das Gewicht des Geräts die zulässige Tragkraft des Stativs nicht übersteigt.



HINWEIS!

Mögliche Störungen bei der Datenübertragung

Um einen störungsfreien Betrieb zu gewährleisten, benutzen Sie spezielle DMX-Kabel und keine normalen Mikrofonkabel.

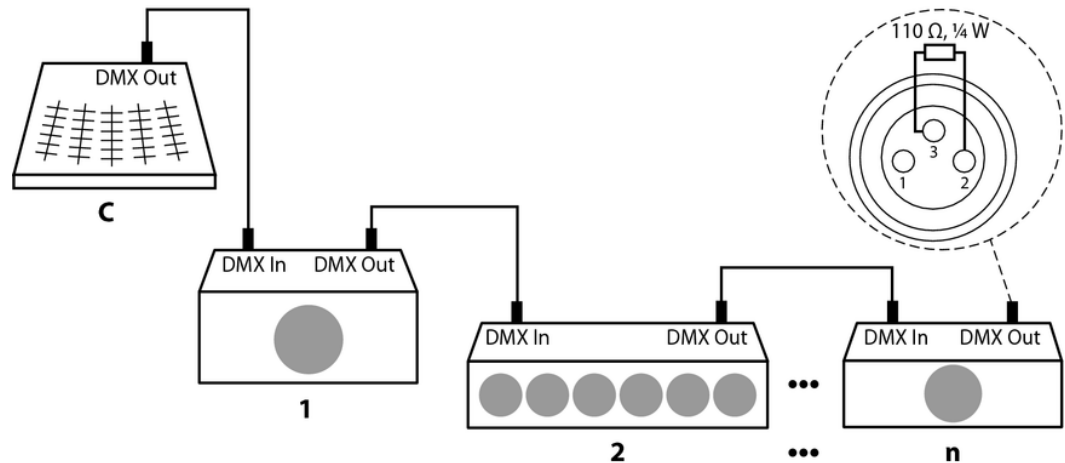
Verbinden Sie den DMX-Eingang oder -Ausgang niemals mit Audiogeräten wie Mischpulten oder Verstärkern.

5 Inbetriebnahme

Stellen Sie alle Verbindungen her, solange das Gerät ausgeschaltet ist. Benutzen Sie für alle Verbindungen hochwertige Kabel, die möglichst kurz sein sollten. Verlegen Sie die Kabel so, dass sich keine Stolperfallen bilden.

Verbindungen in der Betriebsart „DMX“

Verbinden Sie den DMX-Eingang des Geräts mit dem DMX-Ausgang eines DMX-Controllers oder eines anderen DMX-Geräts. Verbinden Sie den Ausgang des ersten DMX-Geräts mit dem Eingang des zweiten und so weiter, um eine Reihenschaltung zu bilden. Stellen Sie sicher, dass der Ausgang des letzten DMX-Geräts in der Kette mit einem Widerstand ($110\ \Omega$, $\frac{1}{4}\ \text{W}$) abgeschlossen ist.



Verbindungen in der Betriebsart „Master/Slave“

Wenn Sie eine Gruppe von Geräten in der Betriebsart „Master/Slave“ konfigurieren, steuert das erste Gerät die anderen und ermöglicht eine automatische, von der Musik gesteuerte und synchronisierte Show. Diese Funktion ist besonders nützlich, um eine Show ohne großen Programmieraufwand zu starten. Verbinden Sie den DMX-Ausgang des Master-Geräts mit dem DMX-Eingang des ersten Slave-Geräts. Verbinden Sie anschließend den DMX-Ausgang des ersten Slave-Geräts mit dem DMX-Eingang des zweiten Slave-Geräts und so weiter.

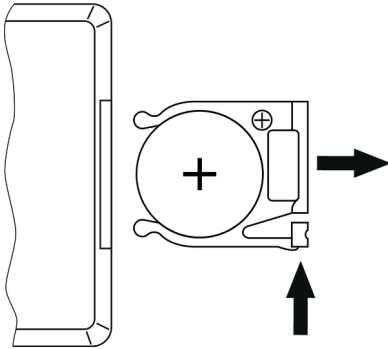


Bitte beachten Sie, dass dieses Gerät nicht an einen Dimmer angeschlossen werden darf.

Batterie in die Fernbedienung einlegen

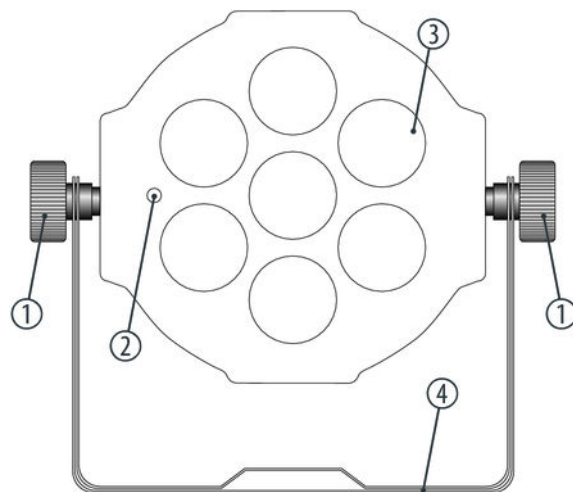
Drücken Sie die Sperre des Batteriehalters zur Gehäusemitte und ziehen Sie den Batteriehalter wie eine Schublade heraus. Legen Sie die Batterie ein. Die Batterie liegt richtig, wenn der Pluspol zum Gehäuseboden der Fernbedienung zeigt. Schieben Sie den Batteriehalter zurück in die Fernbedienung, bis er einrastet.

Beim Versand ist die Batterie bereits in die Fernbedienung eingelegt und durch eine transparente Kunststoffolie vor Entladung geschützt. Entfernen Sie die Kunststoffolie vor der ersten Benutzung.



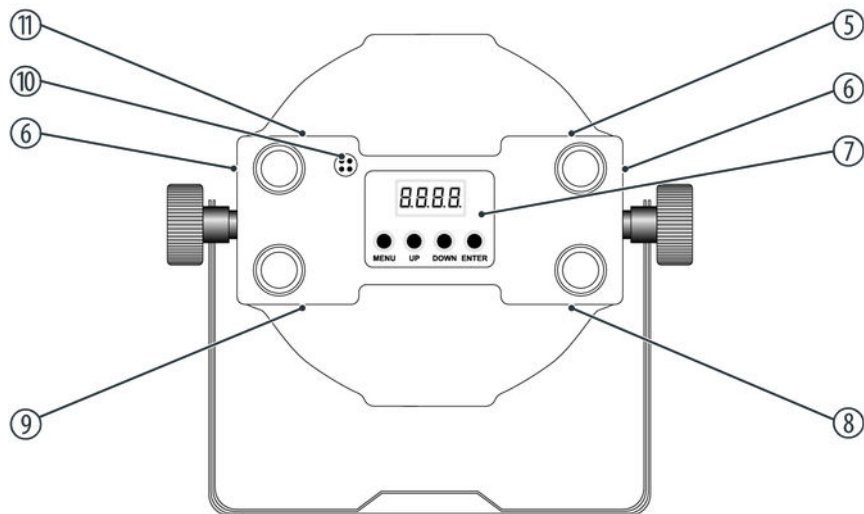
6 Anschlüsse und Bedienelemente

Frontseite



- | | |
|---|--|
| 1 | Feststellschraube für den Bügel. |
| 2 | Infrarot-Sensor zum Empfang der Signale von der Fernbedienung. |
| 3 | LEDs. |
| 4 | Bügel zum Aufhängen oder Aufstellen. |

Rückseite



5 *[DMX IN]*
DMX-Eingang

6 Lüfter

7 Display und Bedienelemente

[ENTER]

Bestätigt einen ausgewählten Wert.

[DOWN]

Taste zum Verringern des angezeigten Werts um eins.

[UP]

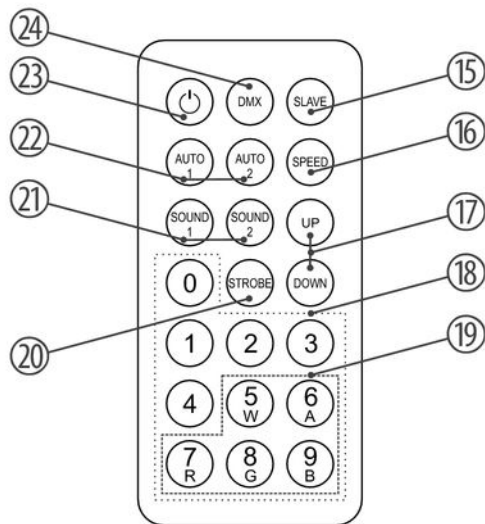
Taste zum Erhöhen des angezeigten Werts um eins.

[MENU]

Aktiviert das Hauptmenü bzw. ein Untermenü.

8	<i>[DMX OUT]</i> DMX-Ausgang
9	<i>[POWER OUT]</i> Kaltgeräteeinbaubuchse für die Stromversorgung weiterer Geräte
10	Mikrofon für die Musiksteuerung
11	<i>[100-240V~50/60Hz]</i> Netzanschlussbuchse, ausgeführt als Kaltgeräteeinbaustecker

Fernbedienung



15	<i>[SLAVE]</i> Schaltet die Betriebsarten „Master“ und „Slave“ um.
16	<i>[SPEED]</i> Aktiviert den Einstellmodus für die Programmgeschwindigkeit. Legen Sie die Geschwindigkeit mit den Tasten <i>[UP]</i> und <i>[DOWN]</i> fest.
17	<i>[UP/DOWN]</i> Zum Auswählen eines gewünschten Programms oder Erhöhen / Verringern eines Parameterwerts.
18	<i>[0 ... 9]</i> Zum Vornehmen von numerischen Einstellungen.
19	<i>[W], [A], [R], [G], [B]</i> Zum Zu- und Abschalten der angegebenen Grundfarbe.
20	<i>[STROBE]</i> Schaltet die Stroboskop-Funktion ein/aus (Strobe-Effekt).
21	<i>[SOUND 1 & 2]</i> Aktiviert den Sound-gesteuerten Modus 1 bzw. 2.

- | | |
|----|--|
| 22 | <i>[AUTO 1 & 2]</i>
Aktiviert die „vorprogrammierte automatische Show“ 1 bzw. 2. |
| 23 | <i>[POWER]</i>
Aktiviert oder deaktiviert das Gerät. |
| 24 | <i>[DMX]</i>
Einmal drücken zum Einstellen der DMX-Adresse, nach zweimaligem Drücken kann der DMX-Modus eingestellt werden. |

7 Bedienung

7.1 Gerät starten

Verbinden Sie das Gerät mit dem Stromnetz, um den Betrieb zu starten.

7.2 Hauptmenü

Drücken Sie *[MENU]*, um das Hauptmenü zu aktivieren. Benutzen Sie *[UP]* / *[DOWN]*, um den jeweils angezeigten Wert zu ändern. Wenn das Display den gewünschten Wert anzeigt, drücken Sie *[ENTER]*.

DMX-Adresse

Drücken Sie *[MENU]*. Drücken Sie *[UP]* / *[DOWN]* so oft, bis das Display „Addr“ anzeigt. Drücken Sie *[ENTER]*. Jetzt können Sie die Nummer des ersten vom Gerät verwendeten DMX-Kanals (DMX-Adresse) einstellen. Wählen Sie mit *[UP]* / *[DOWN]* einen Wert zwischen 1 und 512 (Anzeige „A001“ ... „A512“).

Wenn das Display den gewünschten Wert anzeigt, drücken Sie *[ENTER]*, um die Auswahl zu bestätigen, und anschließend *[MENU]*, um wieder in das übergeordnete Menü zu kommen. Um ohne Änderungen wieder zurück in das übergeordnete Menü zu kommen, drücken Sie *[MENU]*.

Stellen Sie sicher, dass diese Nummer zur Konfiguration Ihres DMX-Controllers passt. Die folgende Tabelle zeigt für die verschiedenen DMX-Modi die höchste mögliche DMX-Adresse.

Modus	Höchste mögliche DMX-Adresse
1-Kanal	512
6-Kanal	507
7-Kanal	506
10-Kanal	503

DMX-Modus

Drücken Sie *[MENU]*. Drücken Sie *[UP]* / *[DOWN]* so oft, bis das Display „Chnd“ anzeigt. Drücken Sie *[ENTER]*. Mit *[UP]* oder *[DOWN]* können Sie jetzt einen der folgenden DMX-Modi auswählen:

- „1Ch“ (ein Kanal)
- „6Ch“ (sechs Kanäle)
- „7Ch“ (sieben Kanäle)
- „10Ch“ (zehn Kanäle)

Diese Einstellung ist nur relevant, wenn das Gerät mittels DMX gesteuert wird. Wenn das Display den gewünschten Wert anzeigt, drücken Sie *[ENTER]*, um die Auswahl zu bestätigen, und anschließend *[MENU]*, um wieder in das übergeordnete Menü zu kommen. Um ohne Änderungen wieder zurück in das übergeordnete Menü zu kommen, drücken Sie *[MENU]*.

Betriebsart „Auto 1“ / „Auto 2“

Drücken Sie *[MENU]*. Drücken Sie *[UP]* / *[DOWN]* so oft, bis das Display „Auto“ anzeigt. Drücken Sie *[ENTER]*. Mit *[UP]* / *[DOWN]* können Sie jetzt eine der beiden vorprogrammierten automatischen Shows „AUT1“ oder „AUT2“ auswählen. Drücken Sie *[ENTER]*. Wählen Sie mit *[UP]* / *[DOWN]* einen Wert für die Ablaufgeschwindigkeit zwischen 1 und 9 (Anzeige „SP-1“ ... „SP-9“) aus. Drücken Sie *[ENTER]*. Wählen Sie jetzt mit *[UP]* / *[DOWN]* einen Wert für die Stroboskop-Frequenz zwischen 00 und 99 (Anzeige „St00“ ... „St99“) aus. Wenn das Display den gewünschten Wert anzeigt, drücken Sie *[ENTER]*, um die Auswahl zu bestätigen, und anschließend *[MENU]*, um wieder in das übergeordnete Menü zu kommen. Um ohne Änderungen wieder zurück in das übergeordnete Menü zu kommen, drücken Sie *[MENU]*.

Diese Einstellung ist nur relevant, wenn das Gerät nicht mittels DMX gesteuert wird. Das Gerät kann im Stand-Alone-Modus arbeiten oder angeschlossene Geräte des gleichen Typs steuern, die als Slave konfiguriert sein müssen. Die automatische Show kann nur am Master-Gerät aktiviert werden.

Farbauswahl

Drücken Sie *[MENU]*. Drücken Sie *[UP]* / *[DOWN]* so oft, bis das Display „CoLo“ anzeigt. Drücken Sie *[ENTER]*. Mit *[UP]* / *[DOWN]* können Sie jetzt eine Farbe „Co01“ bis „Co51“ auswählen. Wenn das Display den gewünschten Wert anzeigt, drücken Sie *[ENTER]*, um die Auswahl zu bestätigen. Wählen Sie jetzt mit *[UP]* / *[DOWN]* einen Wert für die Stroboskop-Frequenz zwischen 00 und 99 (Anzeige „St00“ ... „St99“) aus. Wenn das Display den gewünschten Wert anzeigt, drücken Sie *[ENTER]*, um die Auswahl zu bestätigen, und anschließend *[MENU]*, um wieder in das übergeordnete Menü zu kommen. Um ohne Änderungen wieder zurück in das übergeordnete Menü zu kommen, drücken Sie *[MENU]*.

Dimmereinstellung

Drücken Sie *[MENU]*. Drücken Sie *[UP]* / *[DOWN]* so oft, bis das Display „StAt“ anzeigt. Drücken Sie *[ENTER]*. Drücken Sie *[UP]* / *[DOWN]* so oft, bis das Display „red“ (für rot), „Gree“ (für grün), „bLue“ (für blau), „Uhit“ (für weiß), „Anbe“ (für bernsteinfarben) oder „PURP“ (für UV) anzeigt. Wenn das Display den gewünschten Wert anzeigt, drücken Sie *[ENTER]*, um die Auswahl zu bestätigen. Wählen Sie jetzt mit *[UP]* / *[DOWN]* einen Wert für die Dimmereinstellung zwischen 000 und 255 (Anzeige „r000“ ... „r255“, „g000“ ... „g255“, „b000“ ... „b255“, „U000“ ... „U255“, „A000“ ... „A255“ oder „P000“ ... „P255“) aus. Wenn das Display den gewünschten Wert anzeigt, drücken Sie *[ENTER]*, um die Auswahl zu bestätigen. Wählen Sie jetzt mit *[UP]* / *[DOWN]* einen Wert für die Stroboskop-Frequenz zwischen 00 und 99 (Anzeige „St00“ ... „St99“) aus. Wenn das Display den gewünschten Wert anzeigt, drücken Sie *[ENTER]*, um die Auswahl zu bestätigen, und anschließend *[MENU]*, um wieder in das übergeordnete Menü zu kommen. Um ohne Änderungen wieder zurück in das übergeordnete Menü zu kommen, drücken Sie *[MENU]*.

Musiksteuerung

Drücken Sie *[MENU]*. Drücken Sie *[UP]* / *[DOWN]* so oft, bis das Display „Soun“ anzeigt. Drücken Sie *[ENTER]*. Mit *[UP]* / *[DOWN]* können Sie jetzt einen der beiden Sound-Modi „Sou1“ oder „Sou2“ auswählen. Drücken Sie *[ENTER]*. Wählen Sie mit *[UP]* / *[DOWN]* einen Wert für die Mikrofon-Empfindlichkeit zwischen 0 und 9 (Anzeige „SENO“ ... „SENG“) aus. Wenn das Display den gewünschten Wert anzeigt, drücken Sie *[ENTER]*, um die Auswahl zu bestätigen, und anschließend *[MENU]*, um wieder in das übergeordnete Menü zu kommen. Um ohne Änderungen wieder zurück in das übergeordnete Menü zu kommen, drücken Sie *[MENU]*.

Betriebsart „Slave“

Drücken Sie [MENU]. Drücken Sie [UP] / [DOWN] so oft, bis das Display „SLAV“ anzeigt. Drücken Sie [ENTER]. Das Display zeigt nun „SLA“. Das Gerät ist nun als Slave konfiguriert und folgt den Einstellungen des Master-Geräts, an das es angeschlossen ist. In den anderen Betriebsarten arbeitet das Gerät automatisch als Master. Drücken Sie [MENU], um wieder in das übergeordnete Menü zu kommen. Diese Einstellung ist nur relevant, wenn das Gerät nicht mittels DMX gesteuert wird.

Fernbedienung

Drücken Sie [MENU]. Drücken Sie [UP] / [DOWN] so oft, bis das Display „rEro“ anzeigt. Mit [UP] / [DOWN] können Sie jetzt die Bedienbarkeit über die Fernbedienung aktivieren (Anzeige „on“) oder deaktivieren (Anzeige „oFF“). Wenn das Display den gewünschten Wert anzeigt, drücken Sie [ENTER], um die Auswahl zu bestätigen, und anschließend [MENU], um wieder in das übergeordnete Menü zu kommen. Um ohne Änderungen wieder zurück in das übergeordnete Menü zu kommen, drücken Sie [MENU].

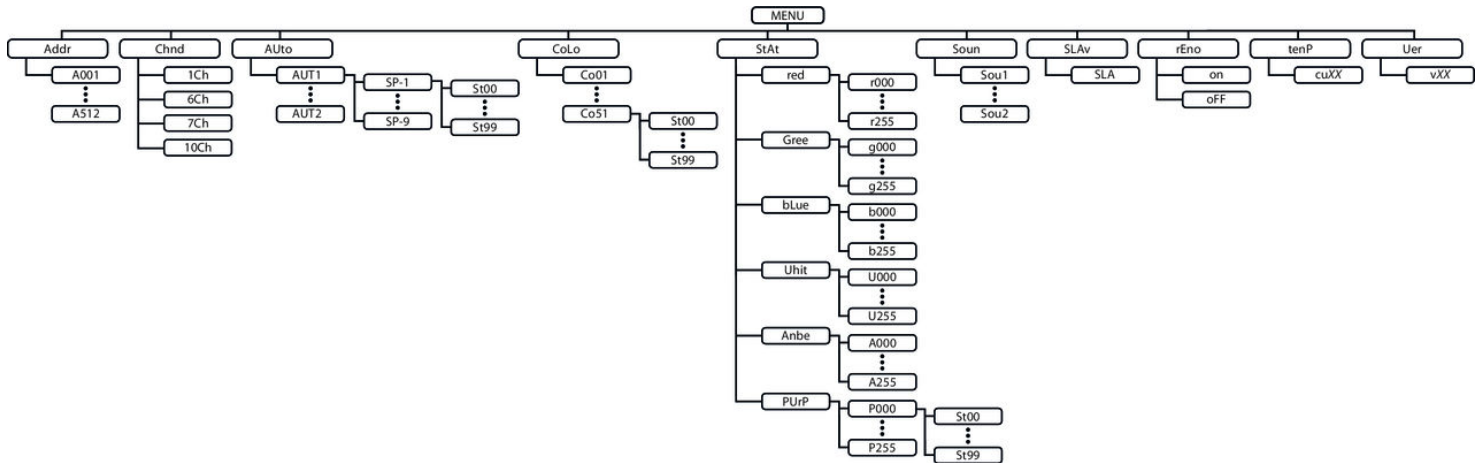
Temperatur

Drücken Sie [MENU]. Drücken Sie [UP] / [DOWN] so oft, bis das Display „tenP“ anzeigt. Drücken Sie [ENTER]. Das Display zeigt nun die aktuelle Betriebstemperatur.

Anzeige der Software-Version

Drücken Sie [MENU]. Drücken Sie [UP] / [DOWN] so oft, bis das Display „Uer“ anzeigt. Drücken Sie [ENTER]. Das Display zeigt nun mit „vXX“ die aktuelle Software-Version an. Um wieder zurück in das übergeordnete Menü zu kommen, drücken Sie [MENU].

7.3 Menüübersicht



7.4 Funktion im 1-Kanal-DMX-Modus

Kanal	Wert	Funktion
1	0...255	Farbauswahl

7.5 Funktionen im 6-Kanal-DMX-Modus

Kanal	Wert	Funktion
1	0...255	Intensität rot (0 % bis 100 %)
2	0...255	Intensität grün (0 % bis 100 %)
3	0...255	Intensität blau (0 % bis 100 %)
4	0...255	Intensität weiß (0 % bis 100 %)
5	0...255	Intensität bernsteinfarben (0 % bis 100 %)
6	0...255	Intensität UV (0 % bis 100 %)

7.6 Funktionen im 7-Kanal-DMX-Modus

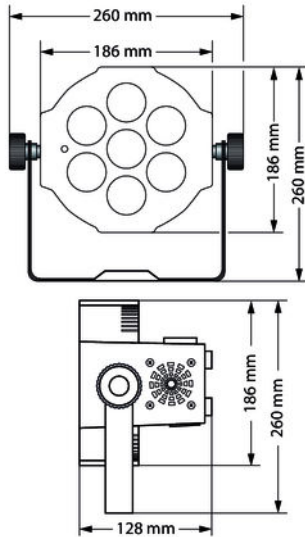
Kanal	Wert	Funktion
1	0...255	Intensität (0 % bis 100 %)
2	0...255	Intensität rot (0 % bis 100 %)
3	0...255	Intensität grün (0 % bis 100 %)
4	0...255	Intensität blau (0 % bis 100 %)
5	0...255	Intensität weiß (0 % bis 100 %)
6	0...255	Intensität bernsteinfarben (0 % bis 100 %)
7	0...255	Intensität UV (0 % bis 100 %)

7.7 Funktionen im 10-Kanal-DMX-Modus

Kanal	Wert	Funktion
1	0...255	Intensität (0 % bis 100 %)
2	0...255	Intensität rot (0 % bis 100 %)
3	0...255	Intensität grün (0 % bis 100 %)
4	0...255	Intensität blau (0 % bis 100 %)
5	0...255	Intensität weiß (0 % bis 100 %)
6	0...255	Intensität bernsteinfarben (0 % bis 100 %)
7	0...255	Intensität UV (0 % bis 100 %)
8	0...50	keine Funktion
	51...101	Auto-Modus 1
	102...152	Auto-Modus 2
	153...203	Sound-Modus 1

Kanal	Wert	Funktion
	204...255	Sound-Modus 2
9	0...255	Geschwindigkeit der automatischen Show, langsam bis schnell, wenn Kanal 8 = 51...152
	0...255	Mikrofon-Empfindlichkeit, wenn Kanal 8 = 153...255 (0 bis 29: Mikrofon aus, 30 bis 255 = niedrig bis hoch)
10	0...9	Keine Funktion
	10...255	Stroboskop-Frequenz langsam bis schnell

8 Technische Daten



LEDs	7 × 6-in1-LEDs (RGBWAUV), je 10 W
Abstrahlwinkel	25°
Anzahl der DMX-Kanäle	je nach Betriebsart 1, 6, 7 oder 10
Batterie (Fernbedienung)	Lithium-Knopfzelle, CR 2025, 3 V
Leistungsaufnahme	70 W
Versorgungsspannung	100 – 240 V ~ 50/60 Hz
Sicherung	5 mm × 20 mm, 3,15 A, 250 V, flink
Schutzart	IP20
Gehäusefarbe	Artnr. 390703: weiß Artnr. 428171: schwarz

Abmessungen (B × H × T)	186 × 186 × 128 mm (ohne Bügel)
	260 × 260 × 128 mm (einschließlich Bügel)
Gewicht	1,9 kg

9 Stecker- und Anschlussbelegungen

Einführung

Dieses Kapitel hilft Ihnen dabei, die richtigen Kabel und Stecker auszuwählen, um Ihr wertvolles Equipment so zu verbinden, dass ein perfektes Lichterlebnis gewährleistet wird.

Bitte beachten Sie diese Tipps, denn gerade im Bereich „Sound & Light“ ist Vorsicht angesagt: Auch wenn ein Stecker in die Buchse passt, kann das Resultat einer falschen Verbindung ein zerstörter DMX-Controller, ein Kurzschluss oder „nur“ eine nicht funktionierende Lightshow sein!

DMX-Anschlüsse

Eine dreipolige XLR-Buchse dient als DMX-Ausgang, ein dreipoliger XLR-Stecker dient als DMX-Eingang. Die unten stehende Zeichnung und die Tabelle zeigen die Pinbelegung einer dazu passenden Kupplung.



Pin	Belegung
1	Masse (Abschirmung)
2	Signal invertiert (DMX-, „Cold“)
3	Signal (DMX+, „Hot“)

10 Fehlerbehebung



HINWEIS!

Mögliche Störungen bei der Datenübertragung

Um einen störungsfreien Betrieb zu gewährleisten, benutzen Sie spezielle DMX-Kabel und keine normalen Mikrofonkabel.

Verbinden Sie den DMX-Eingang oder -Ausgang niemals mit Audiogeräten wie Mischpulten oder Verstärkern.

Nachfolgend sind einige Probleme aufgeführt, die während des Betriebs vorkommen können. Hier finden Sie einige Vorschläge zur einfachen Fehlerbehebung:

Symptom	Abhilfe
Das Gerät funktioniert nicht, kein Licht	Überprüfen Sie die Netzverbindung.
Trotz einwandfreier Stromversorgung scheinbar keine Funktion	Prüfen Sie, ob sich das Gerät im DMX-Modus oder in der Betriebsart „Slave“ befindet. Wenn ja, überprüfen Sie das Gerät in einer anderen Betriebsart.
Keine Reaktion auf den DMX-Controller	1. Überprüfen Sie, ob der DMX-Controller eingeschaltet ist. Überprüfen Sie die DMX-Anschlüsse und -Kabel auf korrekte Verbindung.
	2. Überprüfen Sie die Adresseneinstellungen und die DMX-Polarität.
	3. Probieren Sie einen anderen DMX-Controller aus.
	4. Prüfen Sie, ob die DMX-Kabel in der Nähe von oder neben Hochspannungskabeln liegen, die Schäden oder Störungen bei einem DMX-Schnittstellenschaltkreis verursachen könnten.

Sollten die hier gegebenen Hinweise nicht zum Erfolg führen, wenden Sie sich bitte an unser Service Center. Die Kontaktdaten finden Sie unter www.thomann.de.

11 Reinigung

Optische Linsen

Reinigen Sie die von außen zugänglichen optischen Linsen regelmäßig, um die Lichtleistung zu optimieren. Die Häufigkeit der Reinigung hängt von der Betriebsumgebung ab: feuchte, rauchige oder besonders schmutzige Umgebungen können eine größere Schmutzansammlung an der Optik des Geräts verursachen.

- Reinigen Sie mit einem weichen Tuch und unserem Leuchtmittel- und Linsenreiniger (Artnr. 280122).
- Trocknen Sie die Teile immer gründlich ab.

Lüftungsgitter

Die Lüftungsgitter des Geräts müssen regelmäßig von Verunreinigungen, wie Staub usw. gereinigt werden. Schalten Sie das Gerät vor der Reinigung aus und trennen Sie netzbetriebene Geräte vom Stromnetz. Verwenden Sie zur Reinigung ein fusselfreies, angefeuchtetes Tuch. Auf keinen Fall Alkohol oder Lösungsmittel zur Reinigung verwenden!

12 Umweltschutz

Verpackungsmaterial entsorgen



Für die Verpackungen wurden umweltverträgliche Materialien gewählt, die einer normalen Wiederverwertung zugeführt werden können.

Sorgen Sie dafür, dass Kunststoffhüllen, Verpackungen, etc. ordnungsgemäß entsorgt werden.

Werfen Sie diese Materialien nicht einfach weg, sondern sorgen Sie dafür, dass sie einer Wiederverwertung zugeführt werden. Beachten Sie die Hinweise und Kennzeichen auf der Verpackung.

Entsorgung von Batterien



Batterien dürfen nicht weggeworfen oder verbrannt werden, sondern müssen gemäß den örtlichen Vorschriften zur Entsorgung von Sondermüll entsorgt werden. Benutzen Sie dazu die vorhandenen Sammelstellen.

Entsorgen Ihres Altgeräts



Dieses Produkt unterliegt der europäischen Richtlinie über Elektro- und Elektronik-Altgeräte (WEEE-Richtlinie – Waste Electrical and Electronic Equipment) in ihrer jeweils aktuell gültigen Fassung. Entsorgen Sie Ihr Altgerät nicht mit dem normalen Hausmüll.

Entsorgen Sie das Produkt über einen zugelassenen Entsorgungsbetrieb oder über Ihre kommunale Entsorgungseinrichtung. Beachten Sie dabei die in Ihrem Land geltenden Vorschriften. Setzen Sie sich im Zweifelsfall mit Ihrer Entsorgungseinrichtung in Verbindung.

