



Crazy Par Bundle 4 8x5W RGBWAP

LED-lichtset

Musikhaus Thomann
Thomann GmbH
Hans-Thomann-Straße 1
96138 Burgebrach
Deutschland
Telefon: +49 (0) 9546 9223-0
E-Mail: info@thomann.de
Internet: www.thomann.de

02.08.2018, ID: 431677

Inhaltsverzeichnis

1	Allgemeine Hinweise	5
1.1	Weitere Informationen.....	6
1.2	Darstellungsmittel.....	7
1.3	Symbole und Signalwörter.....	7
2	Sicherheitshinweise	10
3	Leistungsmerkmale	15
4	Installation	16
5	Inbetriebnahme	20
6	Anschlüsse und Bedienelemente	24
7	Bedienung	32
7.1	Gerät starten.....	32
7.2	Hauptmenü.....	32
7.3	Menüübersicht.....	42
7.4	Funktionen im 6-Kanal-DMX-Modus.....	43
7.5	Funktionen im 8-Kanal-DMX-Modus.....	44

7.6	Funktionen im 10-Kanal-DMX-Modus.....	45
7.7	Funktionen im 24-Kanal-DMX-Modus.....	51
8	Technische Daten.....	53
9	Fehlerbehebung.....	55
10	Stecker- und Anschlussbelegungen.....	58
11	Reinigung.....	59
12	Umweltschutz.....	60

1 Allgemeine Hinweise

Diese Bedienungsanleitung enthält wichtige Hinweise zum sicheren Betrieb des Geräts. Lesen und befolgen Sie die angegebenen Sicherheitshinweise und Anweisungen. Bewahren Sie die Anleitung zum späteren Nachschlagen auf. Sorgen Sie dafür, dass sie allen Personen zur Verfügung steht, die das Gerät verwenden. Sollten Sie das Gerät verkaufen, achten Sie bitte darauf, dass der Käufer diese Anleitung erhält.

Unsere Produkte unterliegen einem Prozess der kontinuierlichen Weiterentwicklung. Daher bleiben Änderungen vorbehalten.

1.1 Weitere Informationen

Auf unserer Homepage (www.thomann.de) finden Sie viele weitere Informationen und Details zu den folgenden Punkten:

Download	Diese Bedienungsanleitung steht Ihnen auch als PDF-Datei zum Download zur Verfügung.
Stichwortsuche	Nutzen Sie in der elektronischen Version die Suchfunktion, um die für Sie interessanten Themen schnell zu finden.
Online-Ratgeber	Unsere Online-Ratgeber informieren Sie ausführlich über technische Grundlagen und Fachbegriffe.
Persönliche Beratung	Zur persönlichen Beratung wenden Sie sich bitte an unsere Fach-Hotline.
Service	Sollten Sie Probleme mit dem Gerät haben, steht Ihnen der Kundenservice gerne zur Verfügung.

1.2 Darstellungsmittel

In dieser Bedienungsanleitung werden die folgenden Darstellungsmittel verwendet:

Beschriftungen

Die Beschriftungen für Anschlüsse und Bedienelemente sind durch eckige Klammern und Kursivdruck gekennzeichnet.

Beispiele: Regler [*VOLUME*], Taste [*Mono*].


Anzeigen


Am Gerät angezeigte Texte und Werte sind durch Anführungszeichen und Kursivdruck markiert.

Beispiele: „*24ch*“, „*OFF*“.

1.3 Symbole und Signalwörter

In diesem Abschnitt finden Sie eine Übersicht über die Bedeutung der Symbole und Signalwörter, die in dieser Bedienungsanleitung verwendet werden.

Signalwort	Bedeutung
GEFAHR!	Diese Kombination aus Symbol und Signalwort weist auf eine unmittelbar gefährliche Situation hin, die zum Tod oder zu schweren Verletzungen führt, wenn sie nicht gemieden wird.
WARNUNG!	Diese Kombination aus Symbol und Signalwort weist auf eine möglicherweise gefährliche Situation hin, die zum Tod oder zu schweren Verletzungen führen kann, wenn sie nicht gemieden wird.
HINWEIS!	Diese Kombination aus Symbol und Signalwort weist auf eine möglicherweise gefährliche Situation hin, die zu Sach- und Umweltschäden führen kann, wenn sie nicht gemieden wird.
Warnzeichen	Art der Gefahr
	Warnung vor gefährlicher elektrischer Spannung.

Warnzeichen	Art der Gefahr
	Warnung vor einer Gefahrenstelle.

2 Sicherheitshinweise

Bestimmungsgemäßer Gebrauch

Dieses Gerät ist für den Einsatz als elektronischer Beleuchtungseffekt mittels LED-Technik bestimmt. Das Gerät ist für den professionellen Einsatz konzipiert und nicht für die Verwendung in Haushalten geeignet. Verwenden Sie das Gerät ausschließlich wie in dieser Bedienungsanleitung beschrieben. Jede andere Verwendung sowie die Verwendung unter anderen Betriebsbedingungen gelten als nicht bestimmungsgemäß und können zu Personen- oder Sachschäden führen. Für Schäden, die aus nicht bestimmungsgemäßem Gebrauch entstehen, wird keine Haftung übernommen.

Das Gerät darf nur von Personen benutzt werden, die über ausreichende physische, sensorische und geistige Fähigkeiten sowie über entsprechendes Wissen und Erfahrung verfügen. Andere Personen dürfen das Gerät nur benutzen, wenn sie von einer für ihre Sicherheit zuständigen Person beaufsichtigt oder angeleitet werden.

Verlängern Sie die Lebensdauer des Geräts durch regelmäßige Betriebspausen und indem Sie häufiges Ein- und Ausschalten vermeiden. Das Gerät ist nicht für den Dauerbetrieb geeignet.

Sicherheit



GEFAHR!

Gefahren für Kinder

Sorgen Sie dafür, dass Kunststoffhüllen, Verpackungen, etc. ordnungsgemäß entsorgt werden und sich nicht in der Reichweite von Babys und Kleinkindern befinden. Erstickungsgefahr!

Achten Sie darauf, dass Kinder keine Kleinteile vom Gerät (z.B. Bedienknöpfe o.ä.) lösen. Sie könnten die Teile verschlucken und daran ersticken!

Lassen Sie Kinder nicht unbeaufsichtigt elektrische Geräte benutzen.



GEFAHR!

Elektrischer Schlag durch hohe Spannungen im Geräteinneren

Im Inneren des Geräts befinden sich Teile, die unter hoher elektrischer Spannung stehen.

Entfernen Sie niemals Abdeckungen. Im Geräteinneren befinden sich keine vom Benutzer zu wartenden Teile.

Verwenden Sie das Gerät nicht, wenn Abdeckungen, Schutzvorrichtungen oder optische Komponenten fehlen oder beschädigt sind.



GEFAHR!

Elektrischer Schlag durch Kurzschluss

Verwenden Sie immer ein ordnungsgemäß isoliertes dreiadriges Netzkabel mit einem Schutzkontaktstecker. Nehmen Sie am Netzkabel und am Netzstecker keine Veränderungen vor. Bei Nichtbeachtung kann es zu einem elektrischen Schlag kommen und es besteht Brand- und Lebensgefahr. Falls Sie sich unsicher sind, wenden Sie sich an einen autorisierten Elektriker.



WARNUNG!

Augenverletzungen durch hohe Lichtintensität

Blicken Sie niemals direkt in die Lichtquelle.



WARNUNG!

Gefahr eines epileptischen Anfalls

Lichtblitze (strobe effects) können bei empfindlichen Menschen epileptische Anfälle auslösen. Empfindliche Menschen sollten es vermeiden, auf blinkendes Licht zu blicken.



HINWEIS!

Brandgefahr

Decken Sie das Gerät oder die Lüftungsschlitze niemals ab. Montieren Sie das Gerät nicht direkt neben einer Wärmequelle. Halten Sie das Gerät von offenem Feuer fern.



HINWEIS!

Betriebsbedingungen

Das Gerät ist für die Benutzung in Innenräumen ausgelegt. Um Beschädigungen zu vermeiden, setzen Sie das Gerät niemals Flüssigkeiten oder Feuchtigkeit aus. Vermeiden Sie direkte Sonneneinstrahlung, starken Schmutz und starke Vibrationen.



HINWEIS!

Stromversorgung

Bevor Sie das Gerät anschließen, überprüfen Sie, ob die Spannungsangabe auf dem Gerät mit Ihrem örtlichen Stromversorgungsnetz übereinstimmt und ob die Netzsteckdose über einen Fehlerstromschutzschalter (FI) abgesichert ist. Nichtbeachtung kann zu einem Schaden am Gerät und zu Verletzungen des Benutzers führen.

Wenn Gewitter aufziehen oder wenn Sie das Gerät längere Zeit nicht benutzen wollen, trennen Sie es vom Netz, um die Gefahr eines elektrischen Schlags oder eines Brands zu verringern.

3 Leistungsmerkmale

Das LED-Lichtset bietet eine ideale Kombination aus weißem und farbigem Licht zur parallelen Ausleuchtung von Bühne und Tanzfläche in verschiedenen Farbtönen.

- vier LED-Spots mit je acht 5-W-LEDs (RGBWAP), an T-Bar vormontiert
- Ansteuerung über DMX (vier verschiedene Modi), über Tasten und Display am Gerät sowie Infrarot-Fernbedienung (im Lieferumfang enthalten)
- vorprogrammierte automatische Shows
- Musiksteuerung
- Master-/Slave-Modus
- geräuschloser Betrieb durch Konvektionskühlung
- stabile Transporttasche im Lieferumfang enthalten
- optional erhältliches Zubehör: Stativ, Fußschaltereinheit

Technologisch bedingt, verringert sich die Lichtleistung von LEDs im Lauf ihrer Lebensdauer. Dieser Effekt steigt mit höherer Betriebstemperatur. Sie können die Nutzungsdauer der Leuchtmittel verlängern, indem Sie für ausreichende Belüftung sorgen und die LEDs mit möglichst niedriger Helligkeit betreiben.

4 Installation

Packen Sie das Gerät aus und überprüfen Sie es sorgfältig auf Schäden, bevor Sie es verwenden. Heben Sie die Verpackung auf. Um das Gerät bei Transport und Lagerung optimal vor Erschütterungen, Staub und Feuchtigkeit zu schützen, benutzen Sie die Originalverpackung oder eigene, besonders dafür geeignete Transport- bzw. Lagerungsverpackungen.



HINWEIS!

Überhitzungsgefahr

Der Abstand zwischen der Lichtquelle und der beleuchteten Fläche muss größer als 1,5 m sein.

Sorgen Sie stets für ausreichende Belüftung.

Die Umgebungstemperatur muss immer unter 40 °C liegen.



HINWEIS!

Verwendung von Stativen

Wenn das Gerät auf ein Stativ montiert wird, achten Sie auf sicheren Stand und darauf, dass das Gewicht des Geräts die zulässige Tragkraft des Stativs nicht übersteigt.



HINWEIS!

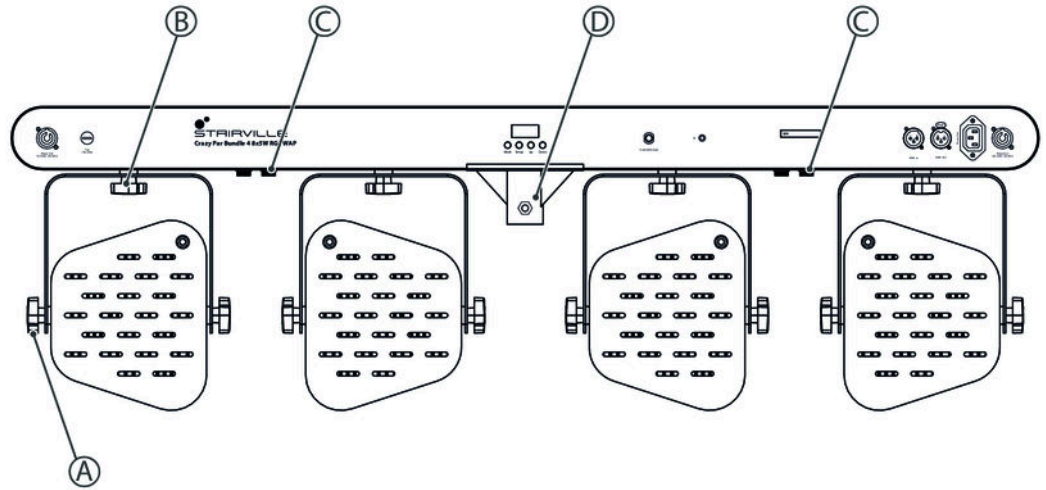
Mögliche Störungen bei der Datenübertragung

Um einen störungsfreien Betrieb zu gewährleisten, benutzen Sie spezielle DMX-Kabel und keine normalen Mikrofonkabel.

Verbinden Sie den DMX-Eingang oder -Ausgang niemals mit Audiogeräten wie Mischpulten oder Verstärkern.

Vormontierte Spots

Die vier Spots sind an der T-Bar vormontiert.



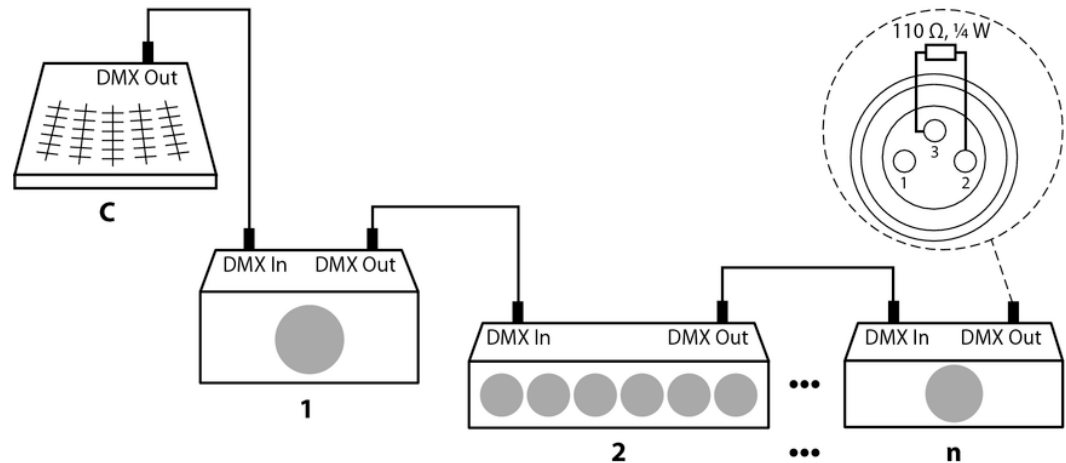
A	Feststellschrauben zur Fixierung des Neigungswinkels der Spots
B	Feststellschraube zur Fixierung der Spots an der T-Bar und der Ausrichtung in der Horizontalen (Abstrahlrichtung)
C	Elektrischer Anschluss der Spots an der T-Bar (vormontiert)
D	36-mm-Flansch zur Befestigung der T-Bar auf einem Stativ

5 Inbetriebnahme

Stellen Sie alle Verbindungen her, solange das Gerät ausgeschaltet ist. Benutzen Sie für alle Verbindungen hochwertige Kabel, die möglichst kurz sein sollten. Verlegen Sie die Kabel so, dass sich keine Stolperfallen bilden.

Verbindungen in der Betriebsart „DMX“

Verbinden Sie den DMX-Eingang des Geräts mit dem DMX-Ausgang eines DMX-Controllers oder eines anderen DMX-Geräts. Verbinden Sie den Ausgang des ersten DMX-Geräts mit dem Eingang des zweiten und so weiter, um eine Reihenschaltung zu bilden. Stellen Sie sicher, dass der Ausgang des letzten DMX-Geräts in der Kette mit einem Widerstand ($110\ \Omega$, $\frac{1}{4}\ \text{W}$) abgeschlossen ist.



Verbindungen in der Betriebsart „Master/Slave“

Wenn Sie eine Gruppe von Geräten in der Betriebsart „Master/Slave“ konfigurieren, steuert das erste Gerät die anderen und ermöglicht eine automatische, von der Musik gesteuerte und synchronisierte Show. Diese Funktion ist besonders nützlich, um eine Show ohne großen Programmieraufwand zu starten. Verbinden Sie den DMX-Ausgang des Master-Geräts mit dem DMX-Eingang des ersten Slave-Geräts. Verbinden Sie anschließend den DMX-Ausgang des ersten Slave-Geräts mit dem DMX-Eingang des zweiten Slave-Geräts und so weiter.

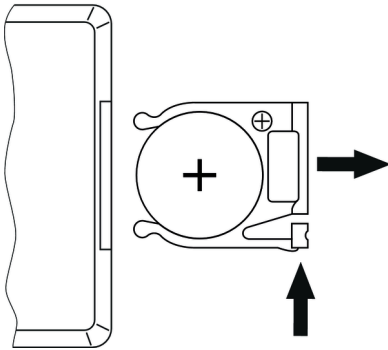


Bitte beachten Sie, dass dieses Gerät nicht an einen Dimmer angeschlossen werden darf.

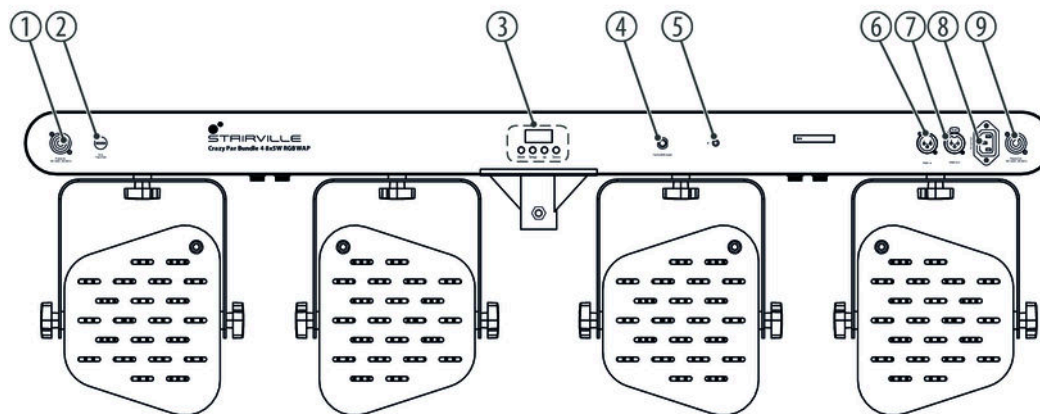
Batterie in die Fernbedienung einlegen

Drücken Sie die Sperre des Batteriehalters zur Gehäusemitte und ziehen Sie den Batteriehalter wie eine Schublade heraus. Legen Sie die Batterie ein. Die Batterie liegt richtig, wenn der Pluspol zum Gehäuseboden der Fernbedienung zeigt. Schieben Sie den Batteriehalter zurück in die Fernbedienung, bis er einrastet.

Beim Versand ist die Batterie bereits in die Fernbedienung eingelegt und durch eine transparente Kunststoffolie vor Entladung geschützt. Entfernen Sie die Kunststoffolie vor der ersten Benutzung.



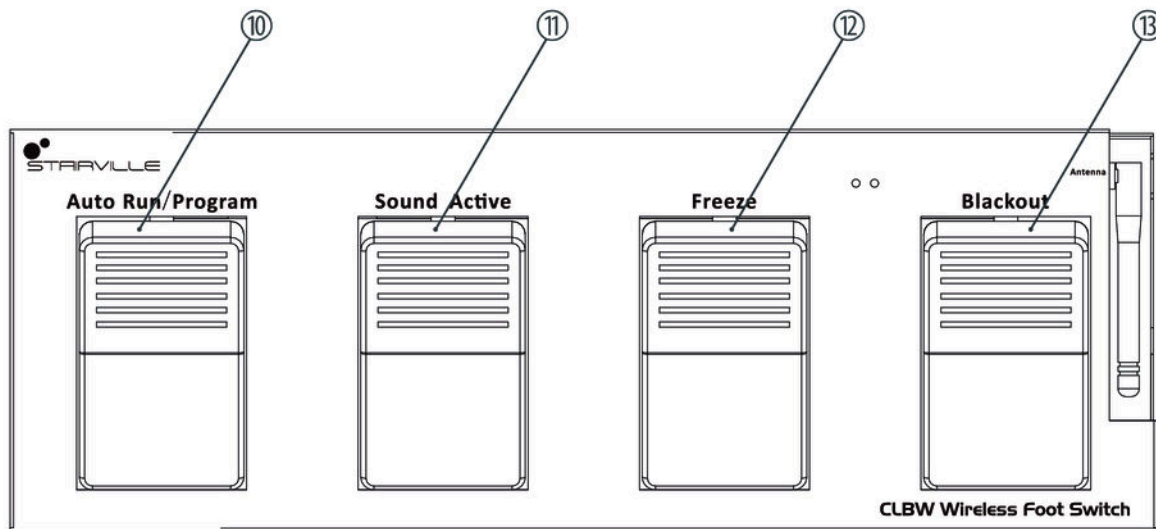
6 Anschlüsse und Bedienelemente



1	<i>[Power In]</i> Verriegelbare Eingangsbuchse (Power Twist) für die Stromversorgung
2	<i>[Fuse]</i> Sicherungshalter. Sollte die Sicherung durchgebrannt sein, trennen Sie das Gerät von der Spannungsversorgung und ersetzen Sie die Sicherung durch eine neue Sicherung gleichen Typs .
3	Display und Funktionstasten
	<i>[Mode]</i> Aktiviert das Hauptmenü und wechselt zwischen den Menüpunkten. Schließt ein geöffnetes Untermenü.
	<i>[Setup]</i> Wählt eine Option der jeweiligen Betriebsart aus, bestätigt den eingestellten Wert.
	<i>[Up]</i> Erhöht den angezeigten Wert um eins.
	<i>[Down]</i> Verringert den angezeigten Wert um eins.

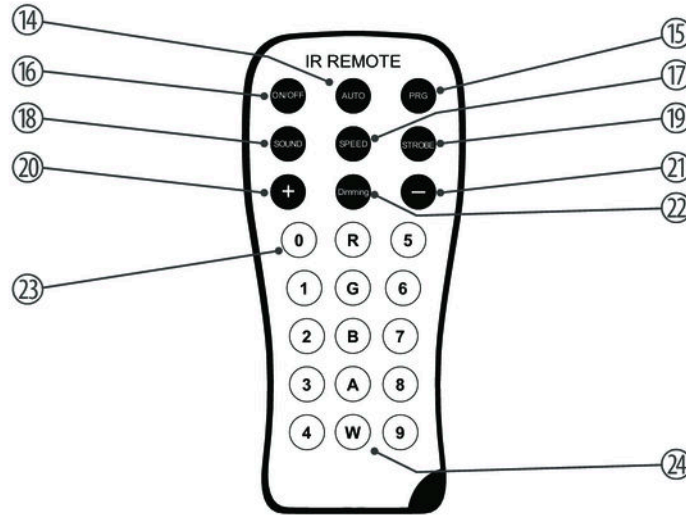
4	<i>[Footswitch Input]</i> 6,35-mm-Klinkenbuchse für den Anschluss der Fußschaltereinheit
5	<i>[IR]</i> Infrarot-Empfänger für die Signale der Fernbedienung
6	<i>[DMX In]</i> DMX-Eingang
7	<i>[DMX Out]</i> DMX-Ausgang
8	<i>[Power Out]</i> Kaltgeräteeinbaubuchse für die Stromversorgung weiterer Geräte
9	<i>[Power Out]</i> Verriegelbare Ausgangsbuchse (Power Twist) für die Stromversorgung weiterer Geräte

**Fußschaltereinheit (optional
erhältlich)**



10	<i>[Auto Run / Program]</i> Aktiviert die Betriebsart Automatik (Wiedergabe der vorprogrammierten automatischen Shows).
11	<i>[Sound Active]</i> Aktiviert die Betriebsart Musiksteuerung (Wiedergabe der musikgesteuerten automatischen Shows).
12	<i>[Freeze]</i> Hält die laufende Show an und setzt sie nach einer Pause wieder fort.
13	<i>[Blackout]</i> Schaltet alle LEDs dunkel und hebt die Dunkelschaltung wieder auf.

Infrarot-Fernbedienung



14	<i>[AUTO]</i> Aktiviert die Betriebsart Automatik.
15	<i>[PRG]</i> Aktiviert die Betriebsart „vorprogrammierte automatische Show“. Wählen Sie das gewünschte Programm mit <i>[+]</i> und <i>[-]</i> .
16	<i>[ON/OFF]</i> Aktiviert/deaktiviert das Gerät.
17	<i>[SPEED]</i> Aktiviert den Einstellmodus für die Programmgeschwindigkeit. Legen Sie die Geschwindigkeit mit <i>[+]</i> und <i>[-]</i> fest.
18	<i>[SOUND]</i> Aktiviert die Betriebsart „Musiksteuerung“. Stellen Sie die Empfindlichkeit des eingebauten Mikrofons mit <i>[+]</i> und <i>[-]</i> ein.
19	<i>[STROBE]</i> Aktiviert den Einstellmodus für die Strobe-Geschwindigkeit. Legen Sie die Geschwindigkeit mit <i>[+]</i> und <i>[-]</i> fest.

20	[+] Erhöht den eingestellten Wert.
21	[-] Verringert den eingestellten Wert.
22	[Dimming] Aktiviert die Dimm-Funktion für Festfarben. Legen Sie den Wert für jede Festfarbe mit [+] und [-] fest
23	[0 ... 9] Zifferntasten für die direkte Anwahl einer Festfarbe.
24	[R], [G], [B], [A], [W] Tasten zur Auswahl des Farbtons im Dimmerbetrieb.

7 Bedienung

7.1 Gerät starten

Verbinden Sie das Gerät mit dem Stromnetz, um den Betrieb zu starten. Nach einigen Sekunden zeigt das Display an, dass ein Reset läuft. Danach ist das Gerät betriebsbereit.

7.2 Hauptmenü

Drücken Sie *[Mode]*, um das Hauptmenü zu aktivieren und eine Betriebsart auszuwählen. Benutzen Sie *[Setup]*, um weitere Optionen auszuwählen. Benutzen Sie *[Up]* und *[Down]*, um den jeweils angezeigten Wert zu ändern. Wenn das Display den gewünschten Wert anzeigt, drücken Sie *[Mode]*.

Wenn Sie etwa 30 Sekunden lang keine Taste drücken, wird das Display dunkel geschaltet. Durch Drücken einer beliebigen Taste wird das Display wieder aktiv, das zuvor aufgerufenen Menü wird wieder angezeigt.

Die eingestellten Werte bleiben erhalten, auch wenn die Stromversorgung unterbrochen wird.

Betriebsart „Automatik“

Der automatische Betrieb kann nur aktiviert werden, wenn das Gerät alleine arbeitet oder Master in einer Master-Slave-Kombination ist. Diese Einstellung ist nur relevant, wenn das Gerät nicht mittels DMX gesteuert wird.

Drücken Sie *[Mode]* so oft, bis das Display „*AUTO*“ anzeigt.

Betriebsart „vorprogrammierte automatische Show“

Eine vorprogrammierte automatische Show kann nur aktiviert werden, wenn das Gerät alleine arbeitet oder Master in einer Master-Slave-Kombination ist. Diese Einstellung ist nur relevant, wenn das Gerät nicht mittels DMX gesteuert wird.

Drücken Sie *[Mode]* so oft, bis das Display „Pro“ anzeigt. Drücken Sie *[Setup]*. Jetzt können Sie eine der vorprogrammierten automatischen Shows auswählen. Wählen Sie mit *[Up]* und *[Down]* einen Wert zwischen „Pr.01“ und „Pr.38“.

Einstellungen für Programm 01:

Für „Pr.01“ haben Sie die Wahl zwischen 16 Festfarben, maximale Intensität oder Dunkelschaltung aller LEDs. Drücken Sie *[Setup]*. Mit *[Up]* und *[Down]* können Sie jetzt einen Wert zwischen „1.--r“ und „16.ON“ oder „OFF“ auswählen.

Um die Blinkfrequenz einzustellen, drücken Sie *[Setup]*. Mit *[Up]* und *[Down]* können Sie jetzt einen Wert zwischen „FS00“ (langsam) und „FS99“ (schnell) auswählen.

Einstellungen für die Programme 02 ... 38:

Um die Geschwindigkeit der ausgewählten automatischen Show einzustellen, drücken Sie *[Setup]* so oft, bis das Display „SPxx“ anzeigt. Mit *[Up]* und *[Down]* können Sie jetzt einen Wert zwischen „SP.01“ (langsam) und „SP.99“ (schnell) oder „SP.FL“ auswählen.

Um die Blinkfrequenz einzustellen, drücken Sie *[Setup]* so oft, bis das Display „FS.xx“ anzeigt. Mit *[Up]* und *[Down]* können Sie jetzt einen Wert zwischen „FS.00“ (langsam) und „FS.99“ (schnell) auswählen.

Betriebsart „Slave“

Diese Einstellung ist nur relevant, wenn das Gerät als Slave in einer Master-Slave-Konfiguration dient und nicht mittels DMX gesteuert wird.

Drücken Sie *[Mode]* so oft, bis das Display „SLAV“ anzeigt und bestätigen Sie mit *[Setup]*.

DMX-Modus

Diese Einstellung ist nur relevant, wenn das Gerät mittels DMX gesteuert wird.

Drücken Sie *[Mode]* so oft, bis das Display „d.xxx“ anzeigt. Drücken Sie *[Setup]*.

Jetzt können Sie die Nummer des ersten vom Gerät verwendeten DMX-Kanals (DMX-Adresse) einstellen. Wählen Sie mit *[Up]* und *[Down]* einen Wert zwischen 1 und 512 (Anzeige „d.001“ ... „d.512“).

Stellen Sie sicher, dass diese Nummer zur Konfiguration Ihres DMX-Controllers passt. Die folgende Tabelle zeigt für die verschiedenen DMX-Modi die höchste mögliche DMX-Adresse.

Modus	Höchste mögliche DMX-Adresse
6-Kanal	507
8-Kanal	505
10-Kanal	503
24-Kanal	489

Drücken Sie *[Setup]*. Mit *[Up]* und *[Down]* können Sie jetzt einen der folgenden DMX-Betriebsmodi auswählen:

- „6-.CH“ (sechs Kanäle)

- „8-CH“ (acht Kanäle)
- „10CH“ (zehn Kanäle)
- „24-CH“ (24 Kanäle)

Musiksteuerung

Eine musikgesteuerte Show kann nur aktiviert werden, wenn das Gerät alleine arbeitet oder Master in einer Master-Slave-Kombination ist. Diese Einstellung ist nur relevant, wenn das Gerät nicht mittels DMX gesteuert wird.

Drücken Sie *[Mode]* so oft, bis das Display „Soud“ anzeigt. Drücken Sie *[Setup]*. Aktivieren Sie mit *[Up]* und *[Down]* einen der verfügbaren Sound-Modi „SO.01“ ... „SO.38“.

Drücken Sie *[Setup]*. Jetzt können Sie die Empfindlichkeit für die Musiksteuerung einstellen. Wählen Sie mit *[Up]* und *[Down]* einen Wert zwischen 0 (niedrige Empfindlichkeit) und 31 (hohe Empfindlichkeit), Anzeige „SU.00“ ... „SU.31“.

Konstantes einfarbiges Muster

Ein konstantes einfarbiges Muster kann nur aktiviert werden, wenn das Gerät alleine arbeitet oder Master in einer Master-Slave-Kombination ist. Diese Einstellung ist nur relevant, wenn das Gerät nicht mittels DMX gesteuert wird.

Drücken Sie *[Mode]* so oft, bis das Display „CoLr“ anzeigt. Drücken Sie *[Setup]*.

Mit *[Up]* und *[Down]* können Sie zwischen folgenden Möglichkeiten auswählen:

Anzeige	Bedeutung
„r.000“ ... „r.255“	Rot
„g.000“ ... „g.255“	Grün
„b.000“ ... „b.255“	Blau
„u.000“ ... „u.255“	Weiß
„A.000“ ... „A.255“	Bernsteinfarben
„P.000“ ... „P.255“	UV

Um die Blinkfrequenz einzustellen, drücken Sie *[Setup]* so oft, bis das Display „FS.xx“ anzeigt. Mit *[Up]* und *[Down]* können Sie jetzt einen Wert zwischen „FS.00“ (langsam) und „FS.99“ (schnell) auswählen.

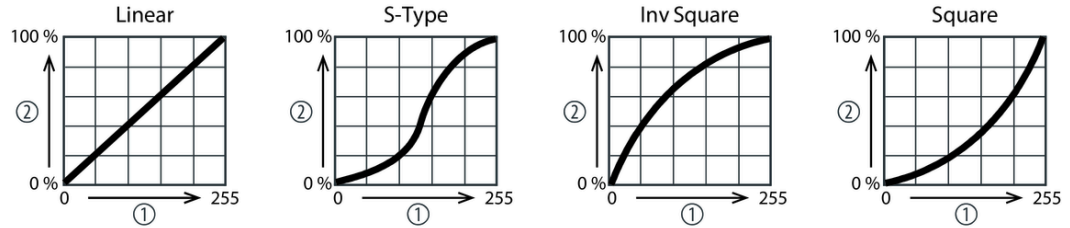
Dimmerkurve

Drücken Sie *[Mode]* so oft, bis das Display „Set“ anzeigt. Drücken Sie *[Setup]*. Wählen Sie mit *[Up]* | *[Down]* den Menüpunkt „Cur“ und bestätigen Sie mit *[Setup]*.

Mit *[Up]* | *[Down]* können Sie eine der unten aufgeführten Dimmerkurven auswählen. Die Dimmerkurve legt fest, wie die Helligkeit in Abhängigkeit vom eingestellten DMX-Wert zu- oder abnimmt.

Anzeige	Bedeutung
„Cu-1“	Linearer (proportionaler) Verlauf
„Cu-2“	Quadratische Kurve mit flachem Verlauf am Anfang und steilem Verlauf am Ende (Square)
„Cu-3“	Invertierte quadratische Kurve mit steilem Verlauf am Anfang und flachem Verlauf am Ende (Inv Square)
„Cu-4“	Nichtlineare Kurve mit ausgeprägt flachem Verlauf an Anfang und Ende (S-Type)

Die Abbildung unten zeigt die einstellbaren Dimmerkurven schematisch. In Abhängigkeit vom eingestellten DMX-Wert (1) leuchtet das Gerät mit einer Helligkeit (2) zwischen 0 % und 100 %. Bestätigen Sie die Auswahl mit *[Setup]*. Drücken Sie *[Mode]*.



Schnittstelle für den Funk-Fußschalter aktivieren/deaktivieren

Drücken Sie *[Mode]* so oft, bis das Display „Set“ anzeigt. *[Setup]*. Wählen Sie mit *[Up]* | *[Down]* den Menüpunkt „Hey“ und bestätigen Sie mit *[Setup]*. Wählen Sie mit *[Up]* | *[Down]* zwischen „-ON“ (Funk-Fußschalter aktiv) und „-OFF“ (Funk-Fußschalter nicht aktiv) und bestätigen Sie mit *[Setup]*.

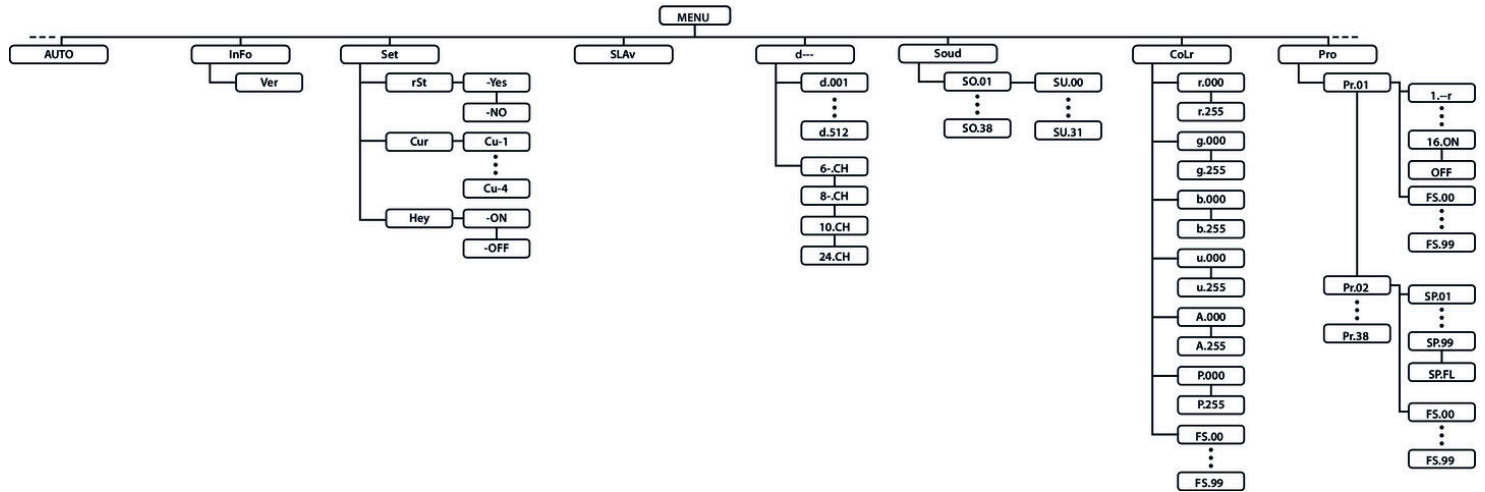
Reset

Drücken Sie *[Mode]* so oft, bis das Display „Set“ anzeigt. *[Setup]*. Wählen Sie mit *[Up]* | *[Down]* den Menüpunkt „-rSt“ und bestätigen Sie mit *[Setup]*. Wählen Sie mit *[Up]* | *[Down]* zwischen „-Yes“ (Reset ausführen) und „-NO“ (keinen Reset ausführen) und bestätigen Sie mit *[Setup]*.

Firmware-Version

Drücken Sie *[Mode]* so oft, bis das Display „InFo“ anzeigt. Drücken Sie *[Setup]*, das Display zeigt „Ver“ an. Drücken Sie *[Setup]*, um die Firmware-Version des Gerätes anzeigen zu lassen.

7.3 Menüübersicht



7.4 Funktionen im 6-Kanal-DMX-Modus

Kanal	Wert	Funktion
1	0...255	Intensität Rot (0 % bis 100 %) für alle LEDs
2	0...255	Intensität Grün (0 % bis 100 %) für alle LEDs
3	0...255	Intensität Blau (0 % bis 100 %) für alle LEDs
4	0...255	Intensität Weiß (0 % bis 100 %) für alle LEDs
5	0...255	Intensität Bernsteinfarben (0 % bis 100 %) für alle LEDs
6	0...255	Intensität UV (0 % bis 100 %) für alle LEDs

7.5 Funktionen im 8-Kanal-DMX-Modus

Kanal	Wert	Funktion
1	0...255	Dimmer (0 % bis 100 %)
2	0...255	Intensität Rot (0 % bis 100 %) für alle LEDs
3	0...255	Intensität Grün (0 % bis 100 %) für alle LEDs
4	0...255	Intensität Blau (0 % bis 100 %) für alle LEDs
5	0...255	Intensität Weiß (0 % bis 100 %) für alle LEDs
6	0...255	Intensität Bernsteinfarben (0 % bis 100 %) für alle LEDs
7	0...255	Intensität UV (0 % bis 100 %) für alle LEDs
8		Stroboskop-Effekt
	0...255	Stroboskop-Effekt (0 % bis 100 %)

7.6 Funktionen im 10-Kanal-DMX-Modus

Kanal	Wert	Funktion
1	0...255	Dimmer (0 % bis 100 %)
2	0...255	Intensität Rot (0 % bis 100 %), wenn Kanal 8 = 0
3	0...255	Intensität Grün (0 % bis 100 %), wenn Kanal 8 = 0
4	0...255	Intensität Blau (0 % bis 100 %), wenn Kanal 8 = 0
5	0...255	Intensität Weiß (0 % bis 100 %), wenn Kanal 8 = 0
6	0...255	Intensität Bernsteinfarben (0 % bis 100 %) für alle LEDs, wenn Kanal 8 = 0
7	0...255	Intensität UV (0 % bis 100 %) für alle LEDs, wenn Kanal 8 = 0
8	0	Farbeinstellung mit den Kanälen 1...7
	1...5	Vorprogrammierte automatische Show 01
	11...16	Vorprogrammierte automatische Show 02
	12...17	Vorprogrammierte automatische Show 03

Kanal	Wert	Funktion
	18...23	Vorprogrammierte automatische Show 04
	24...29	Vorprogrammierte automatische Show 05
	30...35	Vorprogrammierte automatische Show 06
	36...41	Vorprogrammierte automatische Show 07
	42...47	Vorprogrammierte automatische Show 08
	48...53	Vorprogrammierte automatische Show 09
	54...59	Vorprogrammierte automatische Show 10
	60...65	Vorprogrammierte automatische Show 11
	66...71	Vorprogrammierte automatische Show 12
	72...77	Vorprogrammierte automatische Show 13
	78...83	Vorprogrammierte automatische Show 14
	84...89	Vorprogrammierte automatische Show 15
	90...95	Vorprogrammierte automatische Show 16

Kanal	Wert	Funktion
	96...101	Vorprogrammierte automatische Show 17
	102...107	Vorprogrammierte automatische Show 18
	108...113	Vorprogrammierte automatische Show 19
	114...119	Vorprogrammierte automatische Show 20
	120...125	Vorprogrammierte automatische Show 21
	126...131	Vorprogrammierte automatische Show 22
	132...137	Vorprogrammierte automatische Show 23
	138...143	Vorprogrammierte automatische Show 24
	144...149	Vorprogrammierte automatische Show 25
	150...155	Vorprogrammierte automatische Show 26
	156...161	Vorprogrammierte automatische Show 27
	162...167	Vorprogrammierte automatische Show 28
	168...173	Vorprogrammierte automatische Show 29

Kanal	Wert	Funktion
	174...179	Vorprogrammierte automatische Show 30
	180...185	Vorprogrammierte automatische Show 31
	186...191	Vorprogrammierte automatische Show 32
	192...197	Vorprogrammierte automatische Show 33
	198...203	Vorprogrammierte automatische Show 34
	204...209	Vorprogrammierte automatische Show 35
	210...215	Vorprogrammierte automatische Show 36
	216...221	Vorprogrammierte automatische Show 37
	222...227	Vorprogrammierte automatische Show 38
	228...255	Musikgesteuerte Show
9	Funktion in Abhängigkeit der Einstellung von Kanal 6	
	Kanal 6 = 1...5	
	0...14	R: 0; G: 0; B: 0; W: 0; A: 0; P: 0

Kanal	Wert	Funktion
	15...29	R: 255; G: 0; B: 0; W: 0; A: 0; P: 0
	30...44	R: 0; G: 255; B: 0; W: 0; A: 0; P: 0
	45...59	R: 0; G: 0; B: 255; W: 0; A: 0; P: 0
	60...74	R: 0; G: 0; B: 0; W: 255; A: 0; P: 0
	75...89	R: 0; G: 0; B: 0; W: 0; A: 255; P: 0
	90...104	R: 0; G: 0; B: 0; W: 0; A: 0; P: 255
	105...119	R: 255; G: 255; B: 0; W: 0; A: 255; P: 0
	120...134	R: 255; G: 220; B: 255; W: 0; A: 0; P: 0
	135...149	R: 255; G: 0; B: 80; W: 0; A: 0; P: 255
	150...164	R: 255; G: 0; B: 70; W: 0; A: 0; P: 70
	165...179	R: 0; G: 255; B: 255; W: 0; A: 0; P: 0
	180...194	R: 255; G: 0; B: 0; W: 170; A: 0; P: 0
	195...209	R: 0; G: 255; B: 0; W: 170; A: 0; P: 0

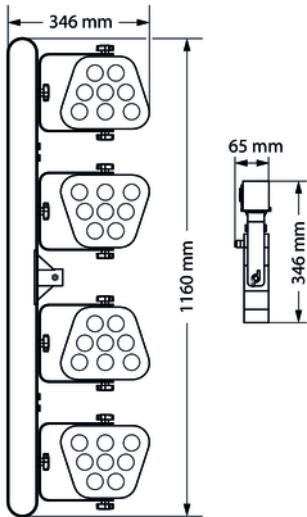
Kanal	Wert	Funktion
	210...224	R: 0; G: 0; B: 255; W: 170; A: 0; P: 0
	225...239	R: 255; G: 180; B: 0; W: 130; A: 255; P: 0
	240...255	R: 255; G: 255; B: 255; W: 255; A: 255; P: 255
	Kanal 6 = 6...227	
	0...255	Programmablaufgeschwindigkeit Pr.02...Pr.38
	Kanal 6 = 228...255	
	0...255	Musikgesteuerter Betrieb SO.01...SO.37
10	Stroboskop-Effekt	
	0...255	Stroboskop-Effekt (0 % bis 100 %), wenn Kanal 6 = 1...5

7.7 Funktionen im 24-Kanal-DMX-Modus

Kanal	Wert	Funktion
1	0...255	Intensität Rot (0 % bis 100 %) Spot 1
2	0...255	Intensität Grün (0 % bis 100 %) Spot 1
3	0...255	Intensität Blau (0 % bis 100 %) Spot 1
4	0...255	Intensität Weiß (0 % bis 100 %) Spot 1
5	0...255	Intensität Bernsteinfarben (0 % bis 100 %) Spot 1
6	0...255	Intensität UV (0 % bis 100 %) Spot 1
7	0...255	Intensität Rot (0 % bis 100 %) Spot 2
8	0...255	Intensität Grün (0 % bis 100 %) Spot 2
9	0...255	Intensität Blau (0 % bis 100 %) Spot 2
10	0...255	Intensität Weiß (0 % bis 100 %) Spot 2
11	0...255	Intensität Bernsteinfarben (0 % bis 100 %) Spot 2

Kanal	Wert	Funktion
12	0...255	Intensität UV (0 % bis 100 %) Spot 2
13	0...255	Intensität Rot (0 % bis 100 %) Spot 3
14	0...255	Intensität Grün (0 % bis 100 %) Spot 3
15	0...255	Intensität Blau (0 % bis 100 %) Spot 3
16	0...255	Intensität Weiß (0 % bis 100 %) Spot 3
17	0...255	Intensität Bernsteinfarben (0 % bis 100 %) Spot 3
18	0...255	Intensität UV (0 % bis 100 %) Spot 3
19	0...255	Intensität Rot (0 % bis 100 %) Spot 4
20	0...255	Intensität Grün (0 % bis 100 %) Spot 4
21	0...255	Intensität Blau (0 % bis 100 %) Spot 4
22	0...255	Intensität Weiß (0 % bis 100 %) Spot 4
23	0...255	Intensität Bernsteinfarben (0 % bis 100 %) Spot 4
24	0...255	Intensität UV (0 % bis 100 %) Spot 4

8 Technische Daten



Leuchtmittel	4 × 8 × 5-W-LEDs (RGBWAP)
Anzahl DMX-Kanäle	je nach Betriebsart 6, 8, 10 oder 24 Kanäle
Batterie (Fernbedienung)	Lithium-Knopfzelle, CR 2025, 3 V
Abstrahlwinkel	ca. 25°
Versorgungsspannung	100 – 240 V ~ 50/60 Hz
Leistungsaufnahme	170 W
Sicherung	5 mm × 20 mm, 3 A, 250 V, träge
Schutzart	IP20
Abmessungen (B × H × T)	1160 mm × 346 mm × 65 mm
Gewicht	12 kg

Crazy Par Bundle4 8x5W RGBWAP

Umgebungsbedingungen

Temperaturbereich	0 °C...40 °C
Relative Luftfeuchte	50 %, nicht kondensierend

9 Fehlerbehebung



HINWEIS!

Mögliche Störungen bei der Datenübertragung

Um einen störungsfreien Betrieb zu gewährleisten, benutzen Sie spezielle DMX-Kabel und keine normalen Mikrofonkabel.

Verbinden Sie den DMX-Eingang oder -Ausgang niemals mit Audiogeräten wie Mischpulten oder Verstärkern.

Nachfolgend sind einige Probleme aufgeführt, die während des Betriebs vorkommen können. Hier finden Sie einige Vorschläge zur einfachen Fehlerbehebung:

Symptom	Abhilfe
Das Gerät funktioniert nicht, kein Licht	Überprüfen Sie die Netzverbindung und die Sicherung.
Keine Reaktion auf den DMX-Controller	1. Wenn in der Betriebsart „DMX“ der Punkt nach der letzten Stelle des Displays nicht blinkt, wird kein DMX-Signal empfangen. Überprüfen Sie, ob der DMX-Controller eingeschaltet ist. Prüfen Sie die DMX-Anschlüsse und -Kabel auf korrekte Verbindung.
	2. Falls der Punkt nach der letzten Stelle des Displays blinkt und trotzdem keine Reaktion erfolgt, überprüfen Sie die Adresseneinstellungen und die DMX-Polarität.
	3. Probieren Sie einen anderen DMX-Controller aus.
	4. Prüfen Sie, ob die DMX-Kabel in der Nähe von oder neben Hochspannungskabeln liegen, die Schäden oder Störungen bei einem DMX-Schnittstellenschaltkreis verursachen könnten.

Sollten die hier gegebenen Hinweise nicht zum Erfolg führen, wenden Sie sich bitte an unser Service Center. Die Kontaktdaten finden Sie unter www.thomann.de.

10 Stecker- und Anschlussbelegungen

Einführung

Dieses Kapitel hilft Ihnen dabei, die richtigen Kabel und Stecker auszuwählen, um Ihr wertvolles Equipment so zu verbinden, dass ein perfektes Lichterlebnis gewährleistet wird.

Bitte beachten Sie diese Tipps, denn gerade im Bereich „Sound & Light“ ist Vorsicht angesagt: Auch wenn ein Stecker in die Buchse passt, kann das Resultat einer falschen Verbindung ein zerstörter DMX-Controller, ein Kurzschluss oder „nur“ eine nicht funktionierende Lightshow sein!

DMX-Anschlüsse

Eine dreipolige XLR-Buchse dient als DMX-Ausgang, ein dreipoliger XLR-Stecker dient als DMX-Eingang. Die unten stehende Zeichnung und die Tabelle zeigen die Pinbelegung einer dazu passenden Kupplung.



Pin	Belegung
1	Masse (Abschirmung)
2	Signal invertiert (DMX-, „Cold“)
3	Signal (DMX+, „Hot“)

11 Reinigung

Optische Linsen

Reinigen Sie die von außen zugänglichen optischen Linsen regelmäßig, um die Lichtleistung zu optimieren. Die Häufigkeit der Reinigung hängt von der Betriebsumgebung ab: feuchte, rauchige oder besonders schmutzige Umgebungen können eine größere Schmutzansammlung an der Optik des Geräts verursachen.

- Reinigen Sie mit einem weichen Tuch und unserem Leuchtmittel- und Linsenreiniger (Artnr. 280122).
- Trocknen Sie die Teile immer gründlich ab.

Lüftungsgitter

Die Lüftungsgitter des Geräts müssen regelmäßig von Verunreinigungen, wie Staub usw. gereinigt werden. Schalten Sie das Gerät vor der Reinigung aus und trennen Sie netzbetriebene Geräte vom Stromnetz. Verwenden Sie zur Reinigung ein fusselfreies, angefeuchtetes Tuch. Auf keinen Fall Alkohol oder Lösungsmittel zur Reinigung verwenden!

12 Umweltschutz

Verpackungsmaterial entsorgen



Für die Verpackungen wurden umweltverträgliche Materialien gewählt, die einer normalen Wiederverwertung zugeführt werden können.

Sorgen Sie dafür, dass Kunststoffhüllen, Verpackungen, etc. ordnungsgemäß entsorgt werden.

Werfen Sie diese Materialien nicht einfach weg, sondern sorgen Sie dafür, dass sie einer Wiederverwertung zugeführt werden. Beachten Sie die Hinweise und Kennzeichen auf der Verpackung.

Entsorgung von Batterien



Batterien dürfen nicht weggeworfen oder verbrannt werden, sondern müssen gemäß den örtlichen Vorschriften zur Entsorgung von Sondermüll entsorgt werden. Benutzen Sie dazu die vorhandenen Sammelstellen.

Entsorgen Ihres Altgeräts

Dieses Produkt unterliegt der europäischen Richtlinie über Elektro- und Elektronik-Altgeräte (WEEE-Richtlinie – Waste Electrical and Electronic Equipment) in ihrer jeweils aktuell gültigen Fassung. Entsorgen Sie Ihr Altgerät nicht mit dem normalen Hausmüll.

Entsorgen Sie das Produkt über einen zugelassenen Entsorgungsbetrieb oder über Ihre kommunale Entsorgungseinrichtung. Beachten Sie dabei die in Ihrem Land geltenden Vorschriften. Setzen Sie sich im Zweifelsfall mit Ihrer Entsorgungseinrichtung in Verbindung.



