



Wild Wash  
Pro 648 LED RGB DMX,  
Wild Wash  
Pro 648 LED White DMX  
LED-scheinwerfer

Musikhaus Thomann  
Thomann GmbH  
Hans-Thomann-Straße 1  
96138 Burgebrach  
Deutschland  
Telefon: +49 (0) 9546 9223-0  
E-Mail: [info@thomann.de](mailto:info@thomann.de)  
Internet: [www.thomann.de](http://www.thomann.de)

16.10.2018, ID: 432585, 432586

# Inhaltsverzeichnis

<b>1</b>	<b>Allgemeine Hinweise</b> .....	<b>5</b>
1.1	Weitere Informationen.....	6
1.2	Darstellungsmittel.....	7
1.3	Symbole und Signalwörter.....	8
<b>2</b>	<b>Sicherheitshinweise</b> .....	<b>10</b>
<b>3</b>	<b>Leistungsmerkmale</b> .....	<b>16</b>
<b>4</b>	<b>Installation</b> .....	<b>18</b>
<b>5</b>	<b>Inbetriebnahme</b> .....	<b>21</b>
<b>6</b>	<b>Anschlüsse und Bedienelemente</b> .....	<b>24</b>
<b>7</b>	<b>Bedienung</b> .....	<b>26</b>
7.1	Gerät starten.....	26
7.2	Hauptmenü.....	27
7.3	Menüübersicht.....	37
7.4	Funktionen im DMX-Modus 1Ch.....	38
7.5	Funktionen im DMX-Modus 2Ch (Ausführung mit weißen LEDs).....	38

7.6	Funktionen im DMX-Modus 2Ch1 (Ausführung mit RGB-LEDs).....	39
7.7	Funktionen im DMX-Modus 2Ch2.....	41
7.8	Funktionen im DMX-Modus 3Ch1 .....	42
7.9	Funktionen im DMX-Modus 3Ch2 (Ausführung mit RGB-LEDs).....	43
7.10	Funktionen im DMX-Modus 3Ch2 (Ausführung mit weißen LEDs).....	45
7.11	Funktionen im DMX-Modus 3Ch3 (Ausführung mit RGB-LEDs).....	47
7.12	Funktionen im DMX-Modus 4Ch (Ausführung mit RGB-LEDs).....	47
7.13	Funktionen im DMX-Modus 5Ch (Ausführung mit weißen LEDs).....	50
7.14	Funktionen im DMX-Modus 6Ch (Ausführung mit RGB-LEDs).....	52
7.15	Funktionen im DMX-Modus 7Ch (Ausführung mit 648 weißen LEDs).....	54
<b>8</b>	<b>Technische Daten</b> .....	<b>56</b>
<b>9</b>	<b>Stecker- und Anschlussbelegungen</b> .....	<b>59</b>
<b>10</b>	<b>Fehlerbehebung</b> .....	<b>61</b>
<b>11</b>	<b>Reinigung</b> .....	<b>64</b>
<b>12</b>	<b>Umweltschutz</b> .....	<b>65</b>

# 1 Allgemeine Hinweise

Diese Bedienungsanleitung enthält wichtige Hinweise zum sicheren Betrieb des Geräts. Lesen und befolgen Sie die angegebenen Sicherheitshinweise und Anweisungen. Bewahren Sie die Anleitung zum späteren Nachschlagen auf. Sorgen Sie dafür, dass sie allen Personen zur Verfügung steht, die das Gerät verwenden. Sollten Sie das Gerät verkaufen, achten Sie bitte darauf, dass der Käufer diese Anleitung erhält.

Unsere Produkte unterliegen einem Prozess der kontinuierlichen Weiterentwicklung. Daher bleiben Änderungen vorbehalten.

## 1.1 Weitere Informationen

Auf unserer Homepage ([www.thomann.de](http://www.thomann.de)) finden Sie viele weitere Informationen und Details zu den folgenden Punkten:

Download	Diese Bedienungsanleitung steht Ihnen auch als PDF-Datei zum Download zur Verfügung.
Stichwortsuche	Nutzen Sie in der elektronischen Version die Suchfunktion, um die für Sie interessanten Themen schnell zu finden.
Online-Ratgeber	Unsere Online-Ratgeber informieren Sie ausführlich über technische Grundlagen und Fachbegriffe.
Persönliche Beratung	Zur persönlichen Beratung wenden Sie sich bitte an unsere Fach-Hotline.
Service	Sollten Sie Probleme mit dem Gerät haben, steht Ihnen der Kundenservice gerne zur Verfügung.

## 1.2 Darstellungsmittel

In dieser Bedienungsanleitung werden die folgenden Darstellungsmittel verwendet:

### Beschriftungen

Die Beschriftungen für Anschlüsse und Bedienelemente sind durch eckige Klammern und Kursivdruck gekennzeichnet.

**Beispiele:** Regler [*VOLUME*], Taste [*Mono*].

### Anzeigen

Am Gerät angezeigte Texte und Werte sind durch Anführungszeichen und Kursivdruck markiert.

**Beispiele:** „*24ch*“, „*OFF*“.

### Querverweise

Verweise auf andere Stellen der Bedienungsanleitung erkennen Sie am vorangestellten Pfeil und der angegebenen Seitenzahl. In der elektronischen Version der Bedienungsanleitung können Sie auf den Querverweis klicken, um direkt an die angegebene Stelle zu springen.




Beispiel: Siehe  „*Querverweise*“ auf Seite 7.

### 1.3 Symbole und Signalwörter

In diesem Abschnitt finden Sie eine Übersicht über die Bedeutung der Symbole und Signalwörter, die in dieser Bedienungsanleitung verwendet werden.

<b>Signalwort</b>	<b>Bedeutung</b>
<b>GEFAHR!</b>	Diese Kombination aus Symbol und Signalwort weist auf eine unmittelbar gefährliche Situation hin, die zum Tod oder zu schweren Verletzungen führt, wenn sie nicht gemieden wird.
<b>WARNUNG!</b>	Diese Kombination aus Symbol und Signalwort weist auf eine möglicherweise gefährliche Situation hin, die zum Tod oder zu schweren Verletzungen führen kann, wenn sie nicht gemieden wird.
<b>HINWEIS!</b>	Diese Kombination aus Symbol und Signalwort weist auf eine möglicherweise gefährliche Situation hin, die zu Sach- und Umweltschäden führen kann, wenn sie nicht gemieden wird.



Warnzeichen	Art der Gefahr
	Warnung vor gefährlicher elektrischer Spannung.
	Warnung vor schwebender Last.
	Warnung vor einer Gefahrenstelle.

## 2 Sicherheitshinweise

### **Bestimmungsgemäßer Gebrauch**

Dieses Gerät ist für den Einsatz als elektronischer Beleuchtungseffekt mittels LED-Technik bestimmt. Das Gerät ist für den professionellen Einsatz konzipiert und nicht für die Verwendung in Haushalten geeignet. Verwenden Sie das Gerät ausschließlich wie in dieser Bedienungsanleitung beschrieben. Jede andere Verwendung sowie die Verwendung unter anderen Betriebsbedingungen gelten als nicht bestimmungsgemäß und können zu Personen- oder Sachschäden führen. Für Schäden, die aus nicht bestimmungsgemäßem Gebrauch entstehen, wird keine Haftung übernommen.

Das Gerät darf nur von Personen benutzt werden, die über ausreichende physische, sensorische und geistige Fähigkeiten sowie über entsprechendes Wissen und Erfahrung verfügen. Andere Personen dürfen das Gerät nur benutzen, wenn sie von einer für ihre Sicherheit zuständigen Person beaufsichtigt oder angeleitet werden.

Verlängern Sie die Lebensdauer des Geräts durch regelmäßige Betriebspausen und indem Sie häufiges Ein- und Ausschalten vermeiden. Das Gerät ist nicht für den Dauerbetrieb geeignet.

## Sicherheit



### **GEFAHR!**

#### **Gefahren für Kinder**

Sorgen Sie dafür, dass Kunststoffhüllen, Verpackungen, etc. ordnungsgemäß entsorgt werden und sich nicht in der Reichweite von Babys und Kleinkindern befinden. Erstickungsgefahr!

Achten Sie darauf, dass Kinder keine Kleinteile vom Gerät (z.B. Bedienknöpfe o.ä.) lösen. Sie könnten die Teile verschlucken und daran ersticken!

Lassen Sie Kinder nicht unbeaufsichtigt elektrische Geräte benutzen.



**GEFAHR!**

**Elektrischer Schlag durch hohe Spannungen im Geräteinneren**

Im Inneren des Geräts befinden sich Teile, die unter hoher elektrischer Spannung stehen.

Entfernen Sie niemals Abdeckungen. Im Geräteinneren befinden sich keine vom Benutzer zu wartenden Teile.

Verwenden Sie das Gerät nicht, wenn Abdeckungen, Schutzvorrichtungen oder optische Komponenten fehlen oder beschädigt sind.



**GEFAHR!**

**Elektrischer Schlag durch Kurzschluss**

Verwenden Sie immer ein ordnungsgemäß isoliertes dreiadriges Netzkabel mit einem Schutzkontaktstecker. Nehmen Sie am Netzkabel und am Netzstecker keine Veränderungen vor. Bei Nichtbeachtung kann es zu einem elektrischen Schlag kommen und es besteht Brand- und Lebensgefahr. Falls Sie sich unsicher sind, wenden Sie sich an einen autorisierten Elektriker.



**WARNUNG!**

**Augenverletzungen durch hohe Lichtintensität**

Blicken Sie niemals direkt in die Lichtquelle.



**WARNUNG!**

**Gefahr eines epileptischen Anfalls**

Lichtblitze (strobe effects) können bei empfindlichen Menschen epileptische Anfälle auslösen. Empfindliche Menschen sollten es vermeiden, auf blinkendes Licht zu blicken.



**HINWEIS!**

**Brandgefahr**

Decken Sie das Gerät oder die Lüftungsschlitze niemals ab. Montieren Sie das Gerät nicht direkt neben einer Wärmequelle. Halten Sie das Gerät von offenem Feuer fern.



### **HINWEIS!**

#### **Betriebsbedingungen**

Das Gerät ist für die Benutzung in Innenräumen ausgelegt. Um Beschädigungen zu vermeiden, setzen Sie das Gerät niemals Flüssigkeiten oder Feuchtigkeit aus. Vermeiden Sie direkte Sonneneinstrahlung, starken Schmutz und starke Vibrationen.



### **HINWEIS!**

#### **Stromversorgung**

Bevor Sie das Gerät anschließen, überprüfen Sie, ob die Spannungsangabe auf dem Gerät mit Ihrem örtlichen Stromversorgungsnetz übereinstimmt und ob die Netzsteckdose über einen Fehlerstromschutzschalter (FI) abgesichert ist. Nichtbeachtung kann zu einem Schaden am Gerät und zu Verletzungen des Benutzers führen.

Wenn Gewitter aufziehen oder wenn Sie das Gerät längere Zeit nicht benutzen wollen, trennen Sie es vom Netz, um die Gefahr eines elektrischen Schlags oder eines Brands zu verringern.



**HINWEIS!**

**Mögliche Fleckenbildung**

Der enthaltene Weichmacher in den Gummifüßen dieses Produkts kann unter Umständen mit der Beschichtung Ihres Parkett-, Linoleum-, Laminat- oder PVC-Bodens reagieren und nach einiger Zeit dunkle Schatten hinterlassen, die sich nicht wieder entfernen lassen.

Bitte bringen Sie die Gummifüße im Zweifelsfall nicht in direkten Kontakt mit Ihrem Boden und benutzen Sie Filzschoner oder einen Teppich als Unterlage.



**HINWEIS!**

**Überhitzungsgefahr**

Der Abstand zwischen der Lichtquelle und der beleuchteten Fläche muss größer als 1,5 m sein.

Sorgen Sie stets für ausreichende Belüftung.

Die Umgebungstemperatur muss immer unter 40 °C liegen.

### 3 Leistungsmerkmale

Der LED-Scheinwerfer eignet sich besonders für Beleuchtungsaufgaben in Clubs und Diskotheken, auf Rockbühnen sowie im Theater- und im Musicalbereich. Er kann auch zur Effektbeleuchtung von Bühnenhintergründen und als Blinder eingesetzt werden.

Besondere Eigenschaften des Geräts:

- Bestückt mit SMD-LEDs mit jeweils 0,2 W Leistungsaufnahme, abhängig von der Ausführung:
  - Stairville Wild Wash Pro 648 LED RGB DMX (Artnr. 432585): 648 Dreifarb-LEDs (RGB)
  - Stairville Wild Wash Pro 648 LED White DMX (Artnr. 432586): 648 kaltweiße LEDs
- Steuerung über DMX (je nach Ausführung verschiedene Modi) sowie über die Tasten und das Display am Gerät
- Vorprogrammierte automatische Shows
- Musiksteuerung
- Master-/Slave-Modus
- Robustes Metallgehäuse in kompakter Bauweise
- Vielfältige Aufstellungs- und Befestigungsmöglichkeiten mit dem mitgelieferten zweiteiligen Montagebügel



Technologisch bedingt, verringert sich die Lichtleistung von LEDs im Lauf ihrer Lebensdauer. Dieser Effekt steigt mit höherer Betriebstemperatur. Sie können die Nutzungsdauer der Leuchtmittel verlängern, indem Sie für ausreichende Belüftung sorgen und die LEDs mit möglichst niedriger Helligkeit betreiben.

## 4 Installation

Packen Sie das Gerät aus und überprüfen Sie es sorgfältig auf Schäden, bevor Sie es verwenden. Heben Sie die Verpackung auf. Um das Gerät bei Transport und Lagerung optimal vor Erschütterungen, Staub und Feuchtigkeit zu schützen, benutzen Sie die Originalverpackung oder eigene, besonders dafür geeignete Transport- bzw. Lagerungsverpackungen.

Sie können das Gerät hängend oder stehend installieren. Die Befestigung während des Gebrauchs muss immer auf einer festen Oberfläche oder an einem dafür zugelassenen Träger erfolgen.

Arbeiten Sie immer von einer stabilen Plattform aus, wenn Sie das Gerät installieren, bewegen oder Wartungsarbeiten daran durchführen. Dabei muss der Bereich unterhalb des Geräts abgesperrt sein.

**WARNUNG!****Verletzungsgefahr durch Herabfallen**

Stellen Sie sicher, dass die Montage den Normen und Vorschriften in Ihrem Land entspricht. Sichern Sie das Gerät immer durch eine zweite Befestigung, zum Beispiel ein Sicherheitsfangseil oder eine Sicherungskette.

**HINWEIS!****Überhitzungsgefahr**

Der Abstand zwischen der Lichtquelle und der beleuchteten Fläche muss größer als 1,5 m sein.

Sorgen Sie stets für ausreichende Belüftung.

Die Umgebungstemperatur muss immer unter 40 °C liegen.



## **HINWEIS!**

### **Mögliche Störungen bei der Datenübertragung**

Um einen störungsfreien Betrieb zu gewährleisten, benutzen Sie spezielle DMX-Kabel und keine normalen Mikrofonkabel.

Verbinden Sie den DMX-Eingang oder -Ausgang niemals mit Audiogeräten wie Mischpulten oder Verstärkern.



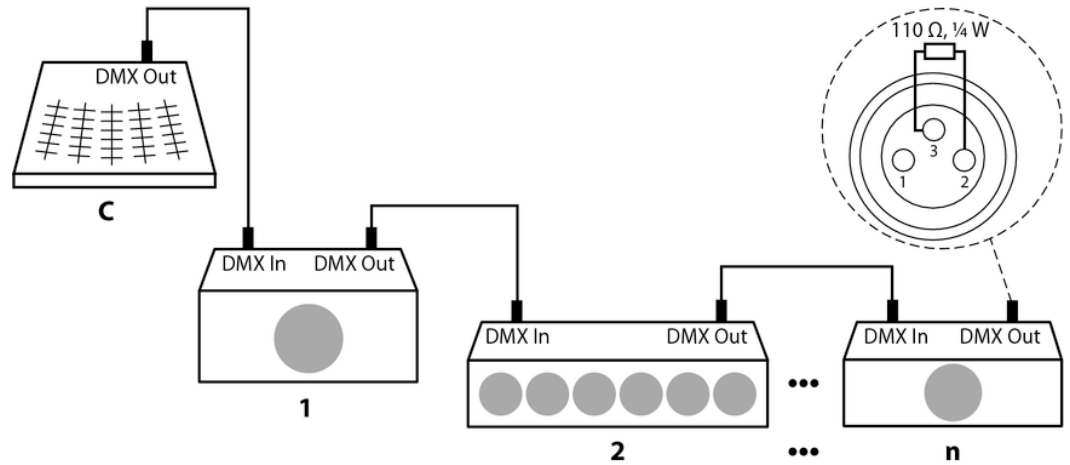
*Bitte beachten Sie, dass dieses Gerät nicht an einen Dimmer angeschlossen werden darf.*

## 5 Inbetriebnahme

Stellen Sie alle Verbindungen her, solange das Gerät ausgeschaltet ist. Benutzen Sie für alle Verbindungen hochwertige Kabel, die möglichst kurz sein sollten. Verlegen Sie die Kabel so, dass sich keine Stolperfallen bilden.

**Verbindungen in der Betriebsart „DMX“**

Verbinden Sie den DMX-Eingang des Geräts mit dem DMX-Ausgang eines DMX-Controllers oder eines anderen DMX-Geräts. Verbinden Sie den Ausgang des ersten DMX-Geräts mit dem Eingang des zweiten und so weiter, um eine Reihenschaltung zu bilden. Stellen Sie sicher, dass der Ausgang des letzten DMX-Geräts in der Kette mit einem Widerstand ( $110\ \Omega$ ,  $\frac{1}{4}\ W$ ) abgeschlossen ist.



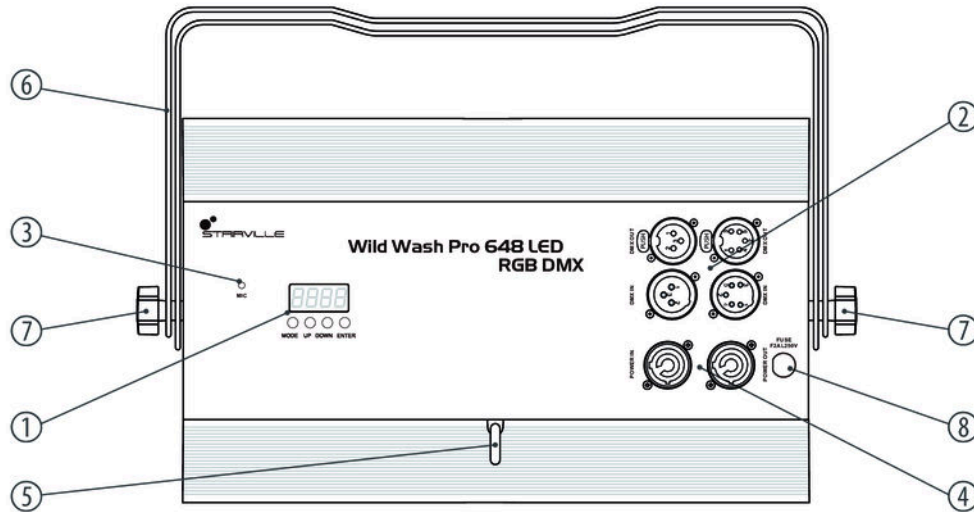
**DMX-Indikator**

Wenn sich das Gerät im DMX-Modus befindet und ein DMX-Controller angeschlossen und eingeschaltet ist, leuchtet die LED [DMX].

**Verbindungen in der Betriebsart „Master/Slave“**

Wenn Sie eine Gruppe von Geräten in der Betriebsart „Master/Slave“ konfigurieren, steuert das erste Gerät die anderen und ermöglicht eine automatische, von der Musik gesteuerte und synchronisierte Show. Diese Funktion ist besonders nützlich, um eine Show ohne großen Programmieraufwand zu starten. Verbinden Sie den DMX-Ausgang des Master-Geräts mit dem DMX-Eingang des ersten Slave-Geräts. Verbinden Sie anschließend den DMX-Ausgang des ersten Slave-Geräts mit dem DMX-Eingang des zweiten Slave-Geräts und so weiter.

## 6 Anschlüsse und Bedienelemente





1	Display und Steuerungstasten: <i>[MENU]</i> : Aktiviert das Hauptmenü und wechselt zwischen den Menüpunkten. <i>[UP]</i> : Erhöht den angezeigten Wert um eins. <i>[DOWN]</i> : Verringert den angezeigten Wert um eins. <i>[ENTER]</i> : Wählt eine Option der jeweiligen Betriebsart aus.
2	<i>[DMX IN]</i> : DMX-Eingangsbuchsen, drei- und fünfpolig <i>[DMX OUT]</i> : DMX-Ausgangsbuchse, drei- und fünfpolig
3	<i>[MIC]</i> : Mikrofon für die Musiksteuerung
4	<i>[POWER IN]</i> : Verriegelbare Eingangsbuchse (Power Twist) zur Spannungsversorgung des Geräts <i>[POWER OUT]</i> : Verriegelbare Ausgangsbuchse (Power Twist) zur Spannungsversorgung eines angeschlossenen Geräts
5	Fangseilöse
6	Zweiteiliger Bügel zum Aufhängen oder Aufstellen und zur Befestigung des Sicherheitsfangseils
7	Feststellschrauben zur Positionierung des Scheinwerfers
8	<i>[FUSE]</i> : Sicherungshalter. Sollte die Sicherung durchgebrannt sein, trennen Sie das Gerät von der Spannungsversorgung und ersetzen Sie die Sicherung durch eine neue Sicherung gleichen Typs.

## **7 Bedienung**

### **7.1 Gerät starten**

Verbinden Sie das Gerät mit dem Stromnetz, um den Betrieb zu starten. Nach einigen Sekunden zeigt das Display an, dass ein Reset läuft. Danach ist das Gerät betriebsbereit. Das Display zeigt die Betriebsart an, die vor dem Ausschalten eingestellt war.

## 7.2 Hauptmenü

### Betriebsart „DMX“

Diese Einstellung ist nur relevant, wenn das Gerät über einen DMX-Controller gesteuert wird.

Drücken Sie *[MODE]* so oft, bis im Display einer der verfügbaren DMX-Modi erscheint und drücken Sie *[ENTER]*. Wählen Sie mit *[UP]* und *[DOWN]* den gewünschten DMX-Modus aus und drücken Sie *[ENTER]*.

Die folgende Tabelle zeigt die je nach Ausführung zur Verfügung stehenden DMX-Modi.

Ausführung	Mögliche DMX-Modi
Stairville Wild Wash Pro 648 LED RGB DMX (Artnr. 432585)	1CH, 2CH1, 2CH2, 3CH1, 3CH2, 3CH3, 4CH, 6CH
Stairville Wild Wash Pro 648 LED White DMX (Artnr. 432586)	1CH, 2CH, 3CH, 5CH, 7CH

### **DMX-Adresse**

Diese Einstellung ist nur relevant, wenn das Gerät über einen DMX-Controller gesteuert wird.

Drücken Sie *[MODE]* so oft, bis im Display die momentan eingestellte DMX-Adresse erscheint („Axxx“) und drücken Sie *[ENTER]*. Wählen Sie mit *[UP]* und *[DOWN]* die gewünschte DMX-Adresse zwischen 1 („A001“) und 512 („A512“) aus und drücken Sie *[ENTER]*.

### **Betriebsart „Manuelle Steuerung“ (Ausführung mit weißen LEDs)**

Diese Einstellung ist nur relevant, wenn das Gerät nicht über einen DMX-Controller gesteuert wird und nicht als Slave in einer Master-/Slave-Konfiguration arbeitet. In dieser Betriebsart kann die Helligkeit der weißen LEDs eingestellt und ein Strobe-Effekt zugeschaltet werden.

Drücken Sie *[MODE]* so oft, bis im Display „C000“ erscheint und drücken Sie *[ENTER]*. Wählen Sie mit *[UP]* und *[DOWN]* den Menüpunkt „C1xx“ für die Helligkeit oder den Menüpunkt „CFxx“ für den Strobe-Effekt und drücken Sie *[ENTER]*.

Wählen Sie für die Helligkeit mit *[UP]* und *[DOWN]* einen Wert zwischen „C101“ (minimale Helligkeit) und „C199“ (maximale Helligkeit) oder „C100“ (Blackout, LEDs ausgeschaltet) und drücken Sie *[ENTER]*.

Wählen Sie für den Strobe-Effekt mit *[UP]* und *[DOWN]* einen Wert zwischen „CF01“ (Strobe-Frequenz etwa 1 Hz) und „CF99“ (Strobe-Frequenz etwa 30 Hz) oder „CF00“ (Dauerlicht, kein Strobe-Effekt) und drücken Sie *[ENTER]*.

**Betriebsart „Manuelle Steuerung“ (Ausführung mit RGB-LEDs)**

Diese Einstellung ist nur relevant, wenn das Gerät nicht über einen DMX-Controller gesteuert wird und nicht als Slave in einer Master-/Slave-Konfiguration arbeitet. In dieser Betriebsart kann die Intensität der LEDs pro Farbe separat eingestellt und ein Strobe-Effekt zugeschaltet werden.

Drücken Sie *[MODE]* so oft, bis im Display „C1xx“ erscheint und drücken Sie *[ENTER]*. Wählen Sie mit *[UP]* und *[DOWN]* den Menüpunkt „C1xx“, „C2xx“ oder „C3xx“ für die Helligkeit der roten, grünen bzw. blauen LEDs oder den Menüpunkt „CFxx“ für den Strobe-Effekt und drücken Sie *[ENTER]*.

Wählen Sie für den Strobe-Effekt mit *[UP]* und *[DOWN]* einen Wert zwischen „CF01“ (Strobe-Frequenz etwa 1 Hz) und „CF99“ (Strobe-Frequenz etwa 30 Hz) oder „CF00“ (Dauerlicht, kein Strobe-Effekt) und drücken Sie *[ENTER]*.

### **Betriebsart „Farbmakros“ (Ausführung mit RGB-LEDs)**

Diese Einstellung ist nur relevant, wenn das Gerät nicht über einen DMX-Controller gesteuert wird und nicht als Slave in einer Master-/Slave-Konfiguration arbeitet. In dieser Betriebsart kann eine der drei Grundfarben oder eine vordefinierte Mischfarbe ausgewählt werden.

Drücken Sie *[MODE]* so oft, bis im Display „CMxx“ erscheint und drücken Sie *[ENTER]*. Wählen Sie mit *[UP]* und *[DOWN]* einen Wert zwischen „CM01“ und „CM015“ und drücken Sie *[ENTER]*. Die unten stehende Tabelle zeigt die Zuordnung der Farben.

<b>Einstellung</b>	<b>Farbe</b>
CM01	Rot
CM02	Bernsteinfarben
CM03	Warmes Gelb
CM04	Gelb
CM05	Grün
CM06	Türkis
CM07	Cyan
CM08	Blau

<b>Einstellung</b>	<b>Farbe</b>
CM09	Lavendel
CM10	Mauve
CM11	Magenta
CM12	Pink
CM13	Warmweiß
CM14	Weiß
CM15	Kaltweiß

### **Betriebsart „Automatischer Farbwechsel“ (Ausführung mit RGB-LEDs)**

Diese Einstellung ist nur relevant, wenn das Gerät nicht über einen DMX-Controller gesteuert wird und nicht als Slave in einer Master-/Slave-Konfiguration arbeitet. In dieser Betriebsart werden die Farben mit frei wählbarer Geschwindigkeit gewechselt, ein Strobe-Effekt kann zugeschaltet werden.

Drücken Sie *[MODE]* so oft, bis im Display „JUxx“ erscheint und drücken Sie *[ENTER]*. Wählen Sie mit *[UP]* und *[DOWN]* den Menüpunkt „JUxx“ für die Geschwindigkeit des Farbwechsels oder den Menüpunkt „JFxx“ für den Strobe-Effekt.

Wählen Sie für die Geschwindigkeit des Farbwechsels mit *[UP]* und *[DOWN]* einen Wert zwischen „JU00“ (minimale Geschwindigkeit) und „JU99“ (maximale Geschwindigkeit) und drücken Sie *[ENTER]*.

Wählen Sie für den Strobe-Effekt mit *[UP]* und *[DOWN]* einen Wert zwischen „JF01“ (Strobe-Frequenz etwa 1 Hz) und „JF99“ (Strobe-Frequenz etwa 30 Hz) oder „JF00“ (Dauerlicht, kein Strobe-Effekt) und drücken Sie *[ENTER]*.



**Betriebsart „Fading“ (Ausführung mit weißen LEDs)**

Diese Einstellung ist nur relevant, wenn das Gerät nicht über einen DMX-Controller gesteuert wird und nicht als Slave in einer Master-/Slave-Konfiguration arbeitet. In dieser Betriebsart werden die LEDs mit frei wählbarer Geschwindigkeit allmählich von Dunkelschaltung auf maximale Helligkeit und zurück gesteuert, ein Strobe-Effekt kann zugeschaltet werden.

Drücken Sie *[MODE]* so oft, bis im Display „FA00“ erscheint und drücken Sie *[ENTER]*. Wählen Sie mit *[UP]* und *[DOWN]* den Menüpunkt „FAxx“ für die Fading-Geschwindigkeit oder den Menüpunkt „FFxx“ für den Strobe-Effekt und drücken Sie *[ENTER]*.

Wählen Sie für die Fading-Geschwindigkeit mit *[UP]* und *[DOWN]* einen Wert zwischen „FA01“ (minimale Geschwindigkeit) und „FA99“ (maximale Geschwindigkeit) und drücken Sie *[ENTER]*.

Wählen Sie für den Strobe-Effekt mit *[UP]* und *[DOWN]* einen Wert zwischen „FF01“ (Strobe-Frequenz etwa 1 Hz) und „FF99“ (Strobe-Frequenz etwa 30 Hz) oder „FF00“ (Dauerlicht, kein Strobe-Effekt) und drücken Sie *[ENTER]*.

### **Betriebsart „Fading“ (Ausführung mit RGB-LEDs)**

Diese Einstellung ist nur relevant, wenn das Gerät nicht über einen DMX-Controller gesteuert wird und nicht als Slave in einer Master-/Slave-Konfiguration arbeitet. In dieser Betriebsart wechseln die LEDs mit frei wählbarer Geschwindigkeit allmählich zwischen den verfügbaren Farben, ein Strobe-Effekt kann zugeschaltet werden.

Drücken Sie *[MODE]* so oft, bis im Display „FA00“ erscheint und drücken Sie *[ENTER]*. Wählen Sie mit *[UP]* und *[DOWN]* den Menüpunkt „FAxx“ für die Fading-Geschwindigkeit oder den Menüpunkt „FAxx“ für den Strobe-Effekt und drücken Sie *[ENTER]*.

Wählen Sie für die Fading-Geschwindigkeit mit *[UP]* und *[DOWN]* einen Wert zwischen „FA01“ (minimale Geschwindigkeit) und „FA99“ (maximale Geschwindigkeit) oder „C100“ und drücken Sie *[ENTER]*.

Wählen Sie für den Strobe-Effekt mit *[UP]* und *[DOWN]* einen Wert zwischen „FF01“ (Strobe-Frequenz etwa 1 Hz) und „FF99“ (Strobe-Frequenz etwa 30 Hz) oder „FF00“ (Dauerlicht, kein Strobe-Effekt) und drücken Sie *[ENTER]*.

**Betriebsart „Automatische Show“ (Ausführung mit weißen LEDs)**

Diese Einstellung ist nur relevant, wenn das Gerät nicht über einen DMX-Controller gesteuert wird und nicht als Slave in einer Master-/Slave-Konfiguration arbeitet. In dieser Betriebsart werden die LEDs mit frei wählbarer Geschwindigkeit allmählich von Dunkelschaltung auf maximale Helligkeit und zurück gesteuert, der Strobe-Effekt wird in regelmäßigen Abständen automatisch zugeschaltet.

Drücken Sie *[MODE]* so oft, bis im Display „*AUTO*“ erscheint und drücken Sie *[ENTER]*. Wählen Sie mit *[UP]* und *[DOWN]* die Effektgeschwindigkeit zwischen „*AU00*“ (minimale Geschwindigkeit) und „*AU99*“ (maximale Geschwindigkeit) und drücken Sie *[ENTER]*.

**Betriebsart „Automatische Show“ (Ausführung mit RGB-LEDs)**

Diese Einstellung ist nur relevant, wenn das Gerät nicht über einen DMX-Controller gesteuert wird und nicht als Slave in einer Master-/Slave-Konfiguration arbeitet. In dieser Betriebsart wechseln die LEDs mit frei wählbarer Geschwindigkeit allmählich zwischen den verfügbaren Farben, der Strobe-Effekt wird in regelmäßigen Abständen automatisch zugeschaltet.

Drücken Sie *[MODE]* so oft, bis im Display „*AUTO*“ erscheint und drücken Sie *[ENTER]*. Wählen Sie mit *[UP]* und *[DOWN]* die Effektgeschwindigkeit zwischen „*AU00*“ (minimale Geschwindigkeit) und „*AU99*“ (maximale Geschwindigkeit) und drücken Sie *[ENTER]*.

### **Betriebsart „Musiksteuerung“**

Diese Einstellung ist nur relevant, wenn das Gerät nicht über einen DMX-Controller gesteuert wird und nicht als Slave in einer Master-/Slave-Konfiguration arbeitet. In dieser Betriebsart werden die LEDs vom eingebauten Mikrofon gesteuert.

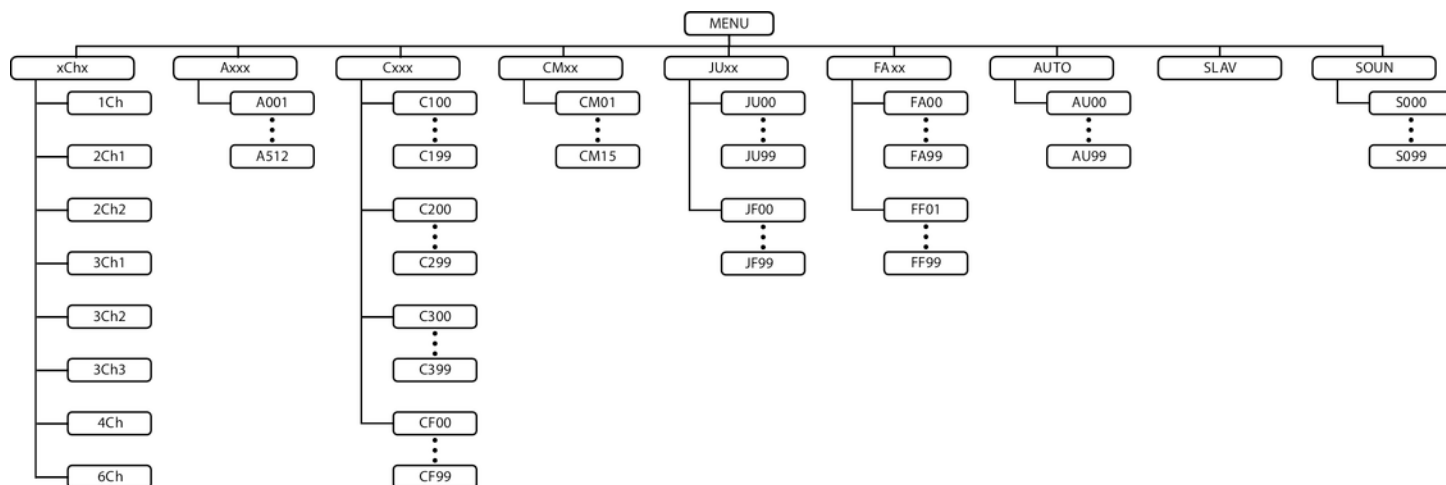
Drücken Sie *[MODE]* so oft, bis im Display „*SOUN*“ erscheint und drücken Sie *[ENTER]*. Wählen Sie mit *[UP]* und *[DOWN]* die Empfindlichkeit des Mikrofons zwischen „*SO00*“ (minimale Empfindlichkeit) und „*SO99*“ (maximale Empfindlichkeit) und drücken Sie *[ENTER]*.

### **Betriebsart „Slave“**

Diese Einstellung ist nur relevant, wenn das Gerät nicht über einen DMX-Controller gesteuert wird und als Slave in einer Master-/Slave-Konfiguration arbeitet. Master- und Slave-Gerät sind über ein DMX-Kabel miteinander verbunden, das Master-Gerät befindet sich in einer der Betriebsarten „Manuelle Steuerung“, „Fading“, „Automatische Show“ oder „Musiksteuerung“.

Drücken Sie *[MODE]* so oft, bis im Display „*SLAV*“ erscheint und drücken Sie *[ENTER]*. Das Slave-Gerät folgt nun exakt der Vorgaben des Master-Geräts.

## 7.3 Menüübersicht



## 7.4 Funktionen im DMX-Modus 1Ch

Kanal	Wert	Funktion
1	Strobe	
	0 ... 10	LEDs ausgeschaltet (blackout)
	11 ... 255	Strobe-Effekt, Geschwindigkeit ansteigend von ca. 0 Hz bis 30 Hz

## 7.5 Funktionen im DMX-Modus 2Ch (Ausführung mit weißen LEDs)

Kanal	Wert	Funktion
1	0 ... 255	Dimmer (0 % bis 100 %)
2	Strobe	
	0 ... 5	LEDs eingeschaltet
	6 ... 10	LEDs ausgeschaltet (blackout)

Kanal	Wert	Funktion
	11 ... 250	Strobe-Effekt, Geschwindigkeit ansteigend von ca. 0 Hz bis 30 Hz
	251 ... 255	LEDs eingeschaltet

## 7.6 Funktionen im DMX-Modus 2Ch1 (Ausführung mit RGB-LEDs)

Kanal	Wert	Funktion
1	0 ... 255	Dimmer (0 % bis 100 %)
2	Farbmakro	
	0 ... 5	LEDs ausgeschaltet (blackout)
	6 ... 13	Rot
	14 ... 21	Bernsteinfarben
	22 ... 29	Warmes Gelb

Kanal	Wert	Funktion
	30 ... 37	Gelb
	38 ... 45	Grün
	46 ... 53	Türkis
	54 ... 61	Cyan
	62 ... 69	Blau
	70 ... 77	Lavendel
	78 ... 85	Mauve
	86 ... 93	Magenta
	94 ... 101	Pink
	102 ... 109	Warmweiß
	110 ... 117	Weiß
	118 ... 125	Kaltweiß
	126 ... 128	Beenden des Farbwechsels



Kanal	Wert	Funktion
	129 ... 192	Farbwechsel, Geschwindigkeit ansteigend
	193 ... 255	Allmählicher Farbwechsel, Geschwindigkeit ansteigend

## 7.7 Funktionen im DMX-Modus 2Ch2

Kanal	Wert	Funktion
1	0 ... 255	Dimmer (0 % bis 100 %)
2	Strobe	
	0 ... 5	LEDs eingeschaltet
	6 ... 10	LEDs ausgeschaltet (blackout)
	11 ... 250	Strobe-Effekt, Geschwindigkeit ansteigend von ca. 0 Hz bis 30 Hz
	251 ... 255	LEDs eingeschaltet

## 7.8 Funktionen im DMX-Modus 3Ch1

Kanal	Wert	Funktion
1	0 ... 255	Dimmer (0 % bis 100 %)
2	Strobe	
	0 ... 5	LEDs eingeschaltet
	6 ... 10	LEDs ausgeschaltet (blackout)
	11 ... 250	Strobe-Effekt, Geschwindigkeit ansteigend von ca. 0 Hz bis 30 Hz
	251 ... 255	LEDs eingeschaltet
3	Flash-Impuls	
	0 ... 255	Dauer des Flash-Impulses, ansteigend von 0 ms bis 510 ms

## 7.9 Funktionen im DMX-Modus 3Ch2 (Ausführung mit RGB-LEDs)

Kanal	Wert	Funktion
1	0 ... 255	Dimmer (0 % bis 100 %)
2	Strobe	
	0 ... 5	LEDs eingeschaltet
	6 ... 10	LEDs ausgeschaltet (blackout)
	11 ... 250	Strobe-Effekt, Geschwindigkeit ansteigend von ca. 0 Hz bis 30 Hz
	251 ... 255	LEDs eingeschaltet
3	Farbmakro	
	0 ... 5	LEDs ausgeschaltet (blackout)
	6 ... 13	Rot
	14 ... 21	Bernsteinfarben
	22 ... 29	Warmes Gelb

Kanal	Wert	Funktion
	30 ... 37	Gelb
	38 ... 45	Grün
	46 ... 53	Türkis
	54 ... 61	Cyan
	62 ... 69	Blau
	70 ... 77	Lavendel
	78 ... 85	Mauve
	86 ... 93	Magenta
	94 ... 101	Pink
	102 ... 109	Warmweiß
	110 ... 117	Weiß
	118 ... 125	Kaltweiß
	126 ... 128	Beenden des Farbwechsels

Kanal	Wert	Funktion
	129 ... 192	Farbwechsel, Geschwindigkeit ansteigend
	193 ... 255	Allmählicher Farbwechsel, Geschwindigkeit ansteigend

## 7.10 Funktionen im DMX-Modus 3Ch2 (Ausführung mit weißen LEDs)

Kanal	Wert	Funktion
1	0 ... 255	Dimmer (0 % bis 100 %)
2	Strobe	
	0 ... 5	LEDs eingeschaltet, Helligkeit wird von Kanal 1 gesteuert
	6 ... 10	LEDs ausgeschaltet (blackout)
	11 ... 33	Zufällige Impulse, Geschwindigkeit ansteigend
	34 ... 56	Zufällig ansteigende Helligkeit, Geschwindigkeit ansteigend

Kanal	Wert	Funktion
	57 ... 79	Zufällig sinkende Helligkeit, Geschwindigkeit ansteigend
	80 ... 102	Zufälliger Strobe-Effekt, Geschwindigkeit ansteigend
	103 ... 127	Unterbrechungseffekt, 5 s bis 1 s
	128 ... 250	Strobe-Effekt, Geschwindigkeit ansteigend von ca. 0 Hz bis 30 Hz
	251 ... 255	LEDs eingeschaltet, Helligkeit wird von Kanal 1 gesteuert
3	Musiksteuerung	
	0 ... 5	Musiksteuerung ausgeschaltet
	6 ... 255	Musiksteuerung eingeschaltet, Empfindlichkeit ansteigend

## 7.11 Funktionen im DMX-Modus 3Ch3 (Ausführung mit RGB-LEDs)

Kanal	Wert	Funktion
1	0 ... 255	Intensität Rot (0 % bis 100 %)
2	0 ... 255	Intensität Grün (0 % bis 100 %)
3	0 ... 255	Intensität Blau (0 % bis 100 %)

## 7.12 Funktionen im DMX-Modus 4Ch (Ausführung mit RGB-LEDs)

Kanal	Wert	Funktion
1	0 ... 255	Dimmer (0 % bis 100 %)
2	Strobe	
	0 ... 5	LEDs eingeschaltet, Helligkeit wird von Kanal 1 gesteuert
	6 ... 10	LEDs ausgeschaltet (blackout)

Kanal	Wert	Funktion
	11 ... 33	Zufällige Impulse, Geschwindigkeit ansteigend
	34 ... 56	Zufällig ansteigende Helligkeit, Geschwindigkeit ansteigend
	57 ... 79	Zufällig sinkende Helligkeit, Geschwindigkeit ansteigend
	80 ... 102	Zufälliger Strobe-Effekt, Geschwindigkeit ansteigend
	103 ... 127	Unterbrechungseffekt, 5 s bis 1 s
	128 ... 250	Strobe-Effekt, Geschwindigkeit ansteigend von ca. 0 Hz bis 30 Hz
	251 ... 255	LEDs eingeschaltet, Helligkeit wird von Kanal 1 gesteuert
3	Farbmakro	
	0 ... 5	LEDs ausgeschaltet (blackout)
	6 ... 13	Rot
	14 ... 21	Bernsteinfarben
	22 ... 29	Warmes Gelb
	30 ... 37	Gelb



Kanal	Wert	Funktion
	38 ... 45	Grün
	46 ... 53	Türkis
	54 ... 61	Cyan
	62 ... 69	Blau
	70 ... 77	Lavendel
	78 ... 85	Mauve
	86 ... 93	Magenta
	94 ... 101	Pink
	102 ... 109	Warmweiß
	110 ... 117	Weiß
	118 ... 125	Kaltweiß
	126 ... 128	Beenden des Farbwechsels
	129 ... 192	Farbwechsel, Geschwindigkeit ansteigend

Wild Wash Pro 648 LED RGB DMX, Wild Wash Pro 648 LED White DMX

Kanal	Wert	Funktion
	193 ... 255	Allmählicher Farbwechsel, Geschwindigkeit ansteigend
4	Musiksteuerung	
	0 ... 5	Musiksteuerung ausgeschaltet
	6 ... 255	Musiksteuerung eingeschaltet, Empfindlichkeit ansteigend

### 7.13 Funktionen im DMX-Modus 5Ch (Ausführung mit weißen LEDs)

Kanal	Wert	Funktion
1	0 ... 255	Dimmer (0 % bis 100 %)
2	Strobe	
	0 ... 5	LEDs eingeschaltet, Helligkeit wird von Kanal 1 gesteuert
	6 ... 10	LEDs ausgeschaltet (blackout)

Kanal	Wert	Funktion
	11 ... 33	Zufällige Impulse, Geschwindigkeit ansteigend
	34 ... 56	Zufällig ansteigende Helligkeit, Geschwindigkeit ansteigend
	57 ... 79	Zufällig sinkende Helligkeit, Geschwindigkeit ansteigend
	80 ... 102	Zufälliger Strobe-Effekt, Geschwindigkeit ansteigend
	103 ... 127	Unterbrechungseffekt, 5 s bis 1 s
	128 ... 250	Strobe-Effekt, Geschwindigkeit ansteigend von ca. 0 Hz bis 30 Hz
	251 ... 255	LEDs eingeschaltet, Helligkeit wird von Kanal 1 gesteuert
3	Strobe-Programme	
	0 ... 5	Keine Funktion
	11 ... 255	Automatische Strobe-Programme mit abwechselnden Segmenten
4	Ablaufgeschwindigkeit	
	11 ... 255	Geschwindigkeit der automatischen Strobe-Programme, ansteigend, wenn Kanal 5 = 0...5
5	Musiksteuerung	

Kanal	Wert	Funktion
	0 ... 5	Musiksteuerung ausgeschaltet
	6 ... 255	Musiksteuerung eingeschaltet, Empfindlichkeit ansteigend

## 7.14 Funktionen im DMX-Modus 6Ch (Ausführung mit RGB-LEDs)

Kanal	Wert	Funktion
1	0 ... 255	Dimmer (0 % bis 100 %)
2	Strobe	
	0 ... 5	LEDs eingeschaltet, Helligkeit wird von Kanal 1 gesteuert
	6 ... 10	LEDs ausgeschaltet (blackout)
	11 ... 33	Zufällige Impulse, Geschwindigkeit ansteigend
	34 ... 56	Zufällig ansteigende Helligkeit, Geschwindigkeit ansteigend

Kanal	Wert	Funktion
	57 ... 79	Zufällig sinkende Helligkeit, Geschwindigkeit ansteigend
	80 ... 102	Zufälliger Strobe-Effekt, Geschwindigkeit ansteigend
	103 ... 127	Unterbrechungseffekt, 5 s bis 1 s
	128 ... 250	Strobe-Effekt, Geschwindigkeit ansteigend von ca. 0 Hz bis 30 Hz
	251 ... 255	LEDs eingeschaltet, Helligkeit wird von Kanal 1 gesteuert
3	0 ... 255	Intensität Rot (0 % bis 100 %)
4	0 ... 255	Intensität Grün (0 % bis 100 %)
5	0 ... 255	Intensität Blau (0 % bis 100 %)
6	Musiksteuerung	
	0 ... 5	Musiksteuerung ausgeschaltet
	6 ... 255	Musiksteuerung eingeschaltet, Empfindlichkeit ansteigend

## 7.15 Funktionen im DMX-Modus 7Ch (Ausführung mit 648 weißen LEDs)

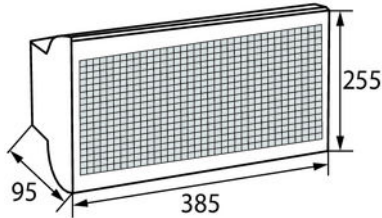
Kanal	Wert	Funktion
1	0 ... 255	Dimmer (0 % bis 100 %)
2	Strobe	
	0 ... 5	LEDs eingeschaltet
	6 ... 10	LEDs ausgeschaltet (blackout)
	11 ... 250	Strobe-Effekt, Geschwindigkeit ansteigend von ca. 0 Hz bis 30 Hz
	251 ... 255	LEDs eingeschaltet
3	Flash-Impuls	
	0 ... 255	Dauer des Flash-Impulses, ansteigend von 0 ms bis 510 ms
4	0 ... 255	Helligkeit des LED-Segments 1 (0 % bis 100 %)
5	0 ... 255	Helligkeit des LED-Segments 2 (0 % bis 100 %)

---

Kanal	Wert	Funktion
6	0 ... 255	Helligkeit des LED-Segments 3 (0 % bis 100 %)
7	0 ... 255	Helligkeit des LED-Segments 4 (0 % bis 100 %)

## 8 Technische Daten

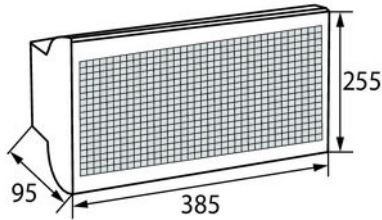
### Stairville Wild Wash Pro 648 LED RGB DMX (Artnr. 432585)



Anzahl der DMX-Kanäle	je nach Betriebsart 1, 2, 3, 5 oder 7 Kanäle
Leuchtmittel	648 Dreifarb-SMD-LEDs, jeweils 0,2 W
Abstrahlwinkel	ca. 75°
Versorgungsspannung	100 - 240 V ~ 50/60 Hz
Leistungsaufnahme	130 W
Schutzart	IP20
Sicherung	5 mm × 20 mm, 2 A, 250 V, träge
Abmessungen (B × H × T)	385 mm × 255 mm × 95 mm
Gewicht	3,25 kg



**Stairville Wild Wash 648 LED  
White DMX (Artnr. 432586)**



Anzahl der DMX-Kanäle	je nach Betriebsart 1, 2, 3, 4 oder 6 Kanäle
Leuchtmittel	648 SMD-LEDs, kaltweiß, jeweils 0,2 W
Abstrahlwinkel	ca. 75°
Versorgungsspannung	100 - 240 V ~ 50/60 Hz
Leistungsaufnahme	130 W
Schutzart	IP20
Sicherung	5 mm × 20 mm, 2 A, 250 V, träge
Abmessungen (B × H × T)	385 mm × 255 mm × 95 mm
Gewicht	3,25 kg

Wild Wash Pro 648 LED RGB DMX, Wild Wash Pro 648 LED White DMX

### Umgebungsbedingungen

Temperaturbereich	0 °C...40 °C
Relative Luftfeuchte	50 %, nicht kondensierend

## 9 Stecker- und Anschlussbelegungen

### Einführung

Dieses Kapitel hilft Ihnen dabei, die richtigen Kabel und Stecker auszuwählen, um Ihr wertvolles Equipment so zu verbinden, dass ein perfektes Lichterlebnis gewährleistet wird.

Bitte beachten Sie diese Tipps, denn gerade im Bereich „Sound & Light“ ist Vorsicht angesagt: Auch wenn ein Stecker in die Buchse passt, kann das Resultat einer falschen Verbindung ein zerstörter DMX-Controller, ein Kurzschluss oder „nur“ eine nicht funktionierende Lightshow sein!

### DMX-Anschlüsse

Eine dreipolige XLR-Buchse dient als DMX-Ausgang, ein dreipoliger XLR-Stecker dient als DMX-Eingang. Die unten stehende Zeichnung und die Tabelle zeigen die Pinbelegung einer dazu passenden Kupplung.



Pin	Belegung
1	Masse (Abschirmung)
2	Signal invertiert (DMX-, „Cold“)
3	Signal (DMX+, „Hot“)

## DMX-Anschlüsse



Eine fünfpolige XLR-Buchse dient als DMX-Ausgang, ein fünfpoliger XLR-Stecker dient als DMX-Eingang. Die unten stehende Zeichnung und die Tabelle zeigen die Pinbelegung einer dazu passenden Kupplung.

Pin	Belegung
1	Masse (Abschirmung)
2	Signal invertiert (DMX-, „Cold“)
3	Signal (DMX+, „Hot“)
4	frei / zweite Verbindung (DMX-)
5	frei / zweite Verbindung (DMX+)

## 10 Fehlerbehebung



### HINWEIS!

#### Mögliche Störungen bei der Datenübertragung

Um einen störungsfreien Betrieb zu gewährleisten, benutzen Sie spezielle DMX-Kabel und keine normalen Mikrofonkabel.

Verbinden Sie den DMX-Eingang oder -Ausgang niemals mit Audiogeräten wie Mischpulten oder Verstärkern.

Nachfolgend sind einige Probleme aufgeführt, die während des Betriebs vorkommen können. Hier finden Sie einige Vorschläge zur einfachen Fehlerbehebung:

Symptom	Abhilfe
Das Gerät funktioniert nicht, kein Licht, das Display ist dunkel	Überprüfen Sie die Netzverbindung und die Sicherung.
Trotz einwandfreier Stromversorgung scheinbar keine Funktion	Prüfen Sie, ob sich das Gerät im DMX-Modus oder in der Betriebsart „Slave“ befindet. Wenn ja, überprüfen Sie das Gerät in einer anderen Betriebsart.
Keine Reaktion auf den DMX-Controller	1. Überprüfen Sie, ob der DMX-Controller eingeschaltet ist. Prüfen Sie die DMX-Anschlüsse und -Kabel auf korrekte Verbindung.
	2. Überprüfen Sie die Adresseneinstellungen und die DMX-Polarität.
	3. Probieren Sie einen anderen DMX-Controller aus.
	4. Prüfen Sie, ob die DMX-Kabel in der Nähe von oder neben Hochspannungskabeln liegen, die Schäden oder Störungen bei einem DMX-Schnittstellenschaltkreis verursachen könnten.

Sollten die hier gegebenen Hinweise nicht zum Erfolg führen, wenden Sie sich bitte an unser Service Center. Die Kontaktdaten finden Sie unter [www.thomann.de](http://www.thomann.de).

## 11 Reinigung

### Optische Linsen

Reinigen Sie die von außen zugänglichen optischen Linsen regelmäßig, um die Lichtleistung zu optimieren. Die Häufigkeit der Reinigung hängt von der Betriebsumgebung ab: feuchte, rauchige oder besonders schmutzige Umgebungen können eine größere Schmutzansammlung an der Optik des Geräts verursachen.

- Reinigen Sie mit einem weichen Tuch und unserem Leuchtmittel- und Linsenreiniger (Artnr. 280122).
- Trocknen Sie die Teile immer gründlich ab.

### Lüftungsgitter

Die Lüftungsgitter des Geräts müssen regelmäßig von Verunreinigungen, wie Staub usw. gereinigt werden. Schalten Sie das Gerät vor der Reinigung aus und trennen Sie netzbetriebene Geräte vom Stromnetz. Verwenden Sie zur Reinigung ein fusselfreies, angefeuchtetes Tuch. Auf keinen Fall Alkohol oder Lösungsmittel zur Reinigung verwenden!



## 12 Umweltschutz

### Verpackungsmaterial entsorgen



Für die Verpackungen wurden umweltverträgliche Materialien gewählt, die einer normalen Wiederverwertung zugeführt werden können. Sorgen Sie dafür, dass Kunststoffhüllen, Verpackungen, etc. ordnungsgemäß entsorgt werden.

Werfen Sie diese Materialien nicht einfach weg, sondern sorgen Sie dafür, dass sie einer Wiederverwertung zugeführt werden. Beachten Sie die Hinweise und Kennzeichen auf der Verpackung.

### Entsorgen Ihres Altgeräts



Dieses Produkt unterliegt der europäischen Richtlinie über Elektro- und Elektronik-Altgeräte (WEEE-Richtlinie – Waste Electrical and Electronic Equipment) in ihrer jeweils aktuell gültigen Fassung. Entsorgen Sie Ihr Altgerät nicht mit dem normalen Hausmüll.

Entsorgen Sie das Produkt über einen zugelassenen Entsorgungsbetrieb oder über Ihre kommunale Entsorgungseinrichtung. Beachten Sie dabei die in Ihrem Land geltenden Vorschriften. Setzen Sie sich im Zweifelsfall mit Ihrer Entsorgungseinrichtung in Verbindung.





