



LED Profile Mini IP65 3200K bk, 3200K wh, 5600K bk

LED-Scheinwerfer

Musikhaus Thomann
Thomann GmbH
Hans-Thomann-Straße 1
96138 Burgebrach
Deutschland
Telefon: +49 (0) 9546 9223-0
E-Mail: info@thomann.de
Internet: www.thomann.de

07.03.2025, ID: 435627, 435629, 435628 (V3)

Inhaltsverzeichnis

1	Allgemeine Hinweise	5
	1.1 Symbole und Signalwörter.....	5
2	Sicherheitshinweise	8
3	Leistungsmerkmale	12
4	Installation	13
5	Anschlüsse und Bedienelemente	16
6	Technische Daten	18
7	Reinigung	20
8	Umweltschutz	21





1 Allgemeine Hinweise




Dieses Dokument enthält wichtige Hinweise zum sicheren Betrieb des Produkts. Lesen und befolgen Sie die angegebenen Sicherheitshinweise und Anweisungen. Bewahren Sie das Dokument zum späteren Nachschlagen auf. Sorgen Sie dafür, dass es allen Personen zur Verfügung steht, die das Produkt verwenden. Sollten Sie das Produkt verkaufen, achten Sie bitte darauf, dass der Käufer dieses Dokument erhält.

Unsere Produkte und Dokumentationen unterliegen einem Prozess der kontinuierlichen Weiterentwicklung. Daher bleiben Änderungen vorbehalten. Bitte informieren Sie sich in der aktuellsten Version der Dokumentation, die für Sie unter www.thomann.de bereitliegt.

1.1 Symbole und Signalwörter

In diesem Abschnitt finden Sie eine Übersicht über die Bedeutung der Symbole und Signalwörter, die in diesem Dokument verwendet werden.

Signalwort	Bedeutung
GEFAHR!	Diese Kombination aus Symbol und Signalwort weist auf eine unmittelbar gefährliche Situation hin, die zum Tod oder zu schweren Verletzungen führt, wenn sie nicht gemieden wird.
WARNUNG!	Diese Kombination aus Symbol und Signalwort weist auf eine möglicherweise gefährliche Situation hin, die zum Tod oder zu schweren Verletzungen führen kann, wenn sie nicht gemieden wird.
HINWEIS!	Diese Kombination aus Symbol und Signalwort weist auf eine möglicherweise gefährliche Situation hin, die zu Sach- und Umweltschäden führen kann, wenn sie nicht gemieden wird.
Warnzeichen	Art der Gefahr
	Warnung vor gefährlicher elektrischer Spannung.
	Warnung vor heißer Oberfläche.

Warnzeichen	Art der Gefahr
	Warnung vor gefährlicher optischer Strahlung.
	Warnung vor schwebender Last.
	Warnung vor einer Gefahrenstelle.

2 Sicherheitshinweise

Bestimmungsgemäßer Gebrauch

Dieses Gerät ist für den Einsatz als elektronischer Beleuchtungseffekt mittels LED-Technik bestimmt. Das Gerät ist für den professionellen Einsatz konzipiert und nicht für die Verwendung in Haushalten geeignet. Verwenden Sie das Gerät ausschließlich wie in dieser Bedienungsanleitung beschrieben. Jede andere Verwendung sowie die Verwendung unter anderen Betriebsbedingungen gelten als nicht bestimmungsgemäß und können zu Personen- oder Sachschäden führen. Für Schäden, die aus nicht bestimmungsgemäßem Gebrauch entstehen, wird keine Haftung übernommen.

Das Gerät darf nur von Personen benutzt werden, die über ausreichende physische, sensorische und geistige Fähigkeiten sowie über entsprechendes Wissen und Erfahrung verfügen. Andere Personen dürfen das Gerät nur benutzen, wenn sie von einer für ihre Sicherheit zuständigen Person beaufsichtigt oder angeleitet werden.



Verlängern Sie die Lebensdauer des Geräts durch regelmäßige Betriebspausen und indem Sie häufiges Ein- und Ausschalten vermeiden. Das Gerät ist nicht für den Dauerbetrieb geeignet.

Sicherheit



GEFAHR!

Erstickungs- und Verletzungsgefahr für Kinder!

An Verpackungsmaterialien und Kleinteilen können Kinder ersticken. Beim Umgang mit dem Gerät können Kinder sich verletzen. Lassen Sie Kinder niemals mit Verpackungsmaterial und dem Gerät spielen. Bewahren Sie Verpackungsmaterial niemals in der Reichweite von Babys und Kleinkindern auf. Entsorgen Sie Verpackungsmaterial bei Nichtgebrauch stets ordnungsgemäß. Lassen Sie Kinder das Gerät nicht unbeaufsichtigt benutzen! Halten Sie Kleinteile von Kindern fern und achten Sie darauf, dass sich keine Kleinteile vom Gerät (z. B. Bedienknöpfe) lösen, mit denen sie spielen könnten.



GEFAHR!

Lebensgefahr durch elektrischen Strom!

Bei einem Kurzschluss besteht Brand- und Lebensgefahr. Nehmen Sie am Netzkabel und am Netzstecker keine Veränderungen vor! Schalten Sie bei Beschädigung der Isolation sofort die Spannungsversorgung ab und veranlassen Sie die Reparatur. Falls Sie sich unsicher sind, wenden Sie sich an eine qualifizierte Elektrofachkraft.



GEFAHR!

Lebensgefahr durch elektrischen Strom!

Im Inneren des Geräts befinden sich Teile, die unter hoher elektrischer Spannung stehen. Entfernen Sie niemals Abdeckungen! Im Geräteinneren befinden sich keine vom Benutzer zu wartenden Teile. Verwenden Sie das Gerät nicht, wenn Abdeckungen, Schutzvorrichtungen oder optische Komponenten fehlen oder beschädigt sind.



WARNUNG!

Gefahr von Augenverletzungen durch hohe Lichtintensität!

Das Gerät erzeugt Lichtstrahlung mit hoher Intensität. Beim direkten Blick in die Lichtquelle besteht die Gefahr von Augenverletzungen. Blicken Sie niemals direkt in die Lichtquelle.



WARNUNG!

Verbrennungsgefahr an der Geräteoberfläche!

Das Gerät wird im Betrieb an der Oberfläche sehr heiß. Hautkontakt kann zu Verbrennungen führen. Berühren Sie das Gerät während des Betriebs nicht mit bloßen Händen. Warten Sie nach dem Ausschalten mindestens 15 Minuten, bevor Sie das Gerät anfassen.



HINWEIS!

Beschädigung des Geräts bei Betrieb unter ungeeigneten Umgebungsbedingungen!

Wenn das Gerät unter ungeeigneten Umgebungsbedingungen betrieben wird, kann es beschädigt werden. Das Gerät ist für den Außenbereich geeignet. Betreiben Sie das Gerät ausschließlich im Rahmen der Umgebungsbedingungen, die im Kapitel „Technische Daten“ der Bedienungsanleitung angegeben sind. Benutzen Sie für alle Verbindungen hochwertige Kabel, die für den Einsatz im Außenbereich geeignet sind. Vermeiden Sie den Einsatz in Umgebungen mit direkter Sonneneinstrahlung, starkem Schmutz und starken Vibrationen. Vermeiden Sie den Einsatz in Umgebungen mit starken Temperaturschwankungen. Bei unvermeidlichen Temperaturschwankungen (z. B. nach dem Transport bei niedrigen Außentemperaturen) schalten Sie das Gerät nicht sofort ein. Tauchen Sie das Gerät niemals in Wasser ein. Vermeiden Sie den Einsatz in Umgebungen mit direktem Wasserkontakt (z. B. Teiche, Springbrunnen usw.). Versetzen Sie das Gerät während des Gebrauchs nicht an einen anderen Ort. In Umgebungen mit erhöhtem Schmutzaufkommen (z. B. durch Staub, Rauch, Nikotin, Nebel): Lassen Sie das Gerät regelmäßig von qualifiziertem Fachpersonal reinigen, um Schäden durch Überhitzung und andere Fehlfunktionen zu vermeiden.



HINWEIS!

Brandgefahr durch abgedeckte Lüftungsschlitze und benachbarte Hitzequellen!

Wenn Lüftungsschlitze des Geräts abgedeckt werden oder das Gerät in unmittelbarer Nähe zu anderen Wärmequellen betrieben wird, kann das Gerät überhitzen und anfangen zu brennen. Decken Sie das Gerät oder die Lüftungsschlitze niemals ab. Montieren Sie das Gerät nicht in unmittelbarer Nähe zu einer anderen Wärmequelle. Betreiben Sie das Gerät niemals in unmittelbarer Nähe zu offenen Flammen.



HINWEIS!

Überhitzungs- und Brandgefahr bei Betrieb mit geschlossenen Blendschiebern!

Wenn der Scheinwerfer mit geschlossenen Blendschiebern betrieben wird, besteht Überhitzungs- und Brandgefahr. Zudem kann sich auch bei kurzzeitigem Betrieb mit geschlossenen Blendschiebern die Lebensdauer der LEDs verringern. Betreiben Sie das Gerät nur mit geöffneten Blendschiebern.

**HINWEIS!****Beschädigung des Geräts durch hohe Spannungen!**

Das Gerät kann durch den Betrieb mit falscher Spannung oder durch auftretende hohe Spannungsspitzen beschädigt werden. Überspannungen können in ungünstigen Fällen auch zu einem Verletzungsrisiko und zu Bränden führen. Stellen Sie sicher, dass die Spannungsangabe auf dem Gerät mit dem örtlichen Stromversorgungsnetz übereinstimmt, bevor Sie das Gerät einstecken. Betreiben Sie das Gerät ausschließlich an fachgerecht installierten Netzsteckdosen, die mit einem Fehlerstromschutzschalter (FI) abgesichert sind. Stellen Sie sicher, dass der Stecker des Netzkabels jederzeit leicht zugänglich ist, wenn dieser die einzige Vorrichtung darstellt, um das Gerät sicher vom Stromversorgungsnetz zu trennen. Trennen Sie das Gerät bei aufziehenden Gewittern und bei längerer Nichtbenutzung vorsorglich vom Stromversorgungsnetz.

3 Leistungsmerkmale

Kleiner LED-Profilescheinwerfer mit vier Blendenschiebern, ideal zur zeitweisen Objektbeleuchtung oder Gobo-Projektion.

Besondere Eigenschaften des Geräts:

- 20-W-LED-Modul
- Farbtemperatur 3200 K bzw. 5600 K (modellabhängig)
- Abstrahlwinkel einstellbar von 15° bis 30°
- Fokus manuell einstellbar
- Verstellbarer Montagebügel
- Robustes Alu-Druckgussgehäuse
- Kompakte, wassergeschützte Bauweise
- Schutzart IP65 (geeignet für den Einsatz im Außenbereich)
- Lüfterlose Konvektionskühlung
- Inkl. Gobo-Halter

Technologisch bedingt verringert sich die Lichtleistung von LEDs im Laufe ihrer Lebensdauer. Dieser Effekt steigt mit höherer Betriebstemperatur. Sie können die Nutzungsdauer der Leuchtmittel verlängern, indem Sie für ausreichende Belüftung sorgen und die LEDs mit möglichst niedriger Helligkeit betreiben.

4 Installation

Packen Sie das Gerät aus und überprüfen Sie es sorgfältig auf Schäden, bevor Sie es verwenden. Bewahren Sie die Verpackung auf. Um das Gerät bei Transport und Lagerung optimal vor Erschütterungen, Staub und Feuchtigkeit zu schützen, benutzen Sie die Originalverpackung oder eigene, besonders dafür geeignete Transport- bzw. Lagerungsverpackungen.



WARNUNG!

Verletzungsgefahr durch Herabfallen von nicht ausreichend gesicherten Geräten!

Wenn bei der Montage Geräte nicht ausreichend gesichert werden, kann es zu schwersten Verletzungen und erheblichen Sachschäden durch Herunterfallen kommen.

Stellen Sie sicher, dass bei der Montage und beim Betrieb immer die Normen und Vorschriften Ihres Landes eingehalten werden.

Sichern Sie das Gerät immer durch eine zweite Befestigung, z. B. ein Sicherheitsfangseil oder eine Sicherungskette.



HINWEIS!

Überhitzungsgefahr durch schlechte Belüftung!

Wenn das Gerät schlecht belüftet ist, kann es zu einer Überhitzung des Geräts kommen.

Betreiben Sie das Gerät nicht bei Umgebungstemperaturen außerhalb des angegebenen Temperaturbereichs (siehe Kapitel „Technische Daten“ der Bedienungsanleitung).

Sorgen Sie stets für ausreichende Belüftung am Einsatzort.



HINWEIS!

Mögliche Sachschäden durch ungeeignete Stative!

Wenn das Gerät auf einem ungeeigneten Stativ montiert wird, besteht die Gefahr, dass das Stativ umfällt und Sachschäden verursacht.

Verwenden Sie ausschließlich Stative, deren maximale Tragkraft mindestens dem Gewicht des Geräts entspricht. Achten Sie stets auf einen sicheren Stand des Stativs.



Vorschriften beachten

Stellen Sie sicher, dass bei der Montage immer die Normen und Vorschriften Ihres Landes eingehalten werden.

Befestigungsmöglichkeiten

Sie können das Gerät hängend oder stehend installieren. Die Befestigung während des Gebrauchs muss immer auf einer festen Oberfläche oder an einem dafür zugelassenen Träger erfolgen. Benutzen Sie zur Befestigung die dafür vorgesehenen Öffnungen des Bügels.

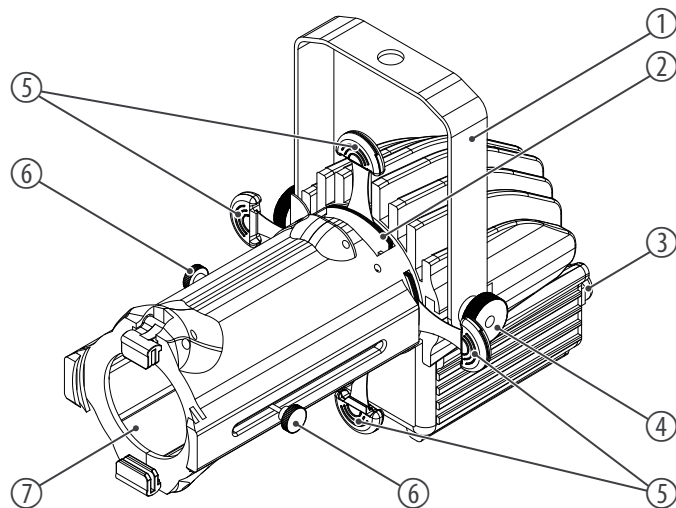
Arbeiten Sie immer von einer stabilen Plattform aus, wenn Sie das Gerät installieren, bewegen oder Wartungsarbeiten daran durchführen. Dabei muss der Bereich unterhalb des Geräts abgesperrt sein.

Das Sicherheitsfangseil muss am Bügel befestigt werden.



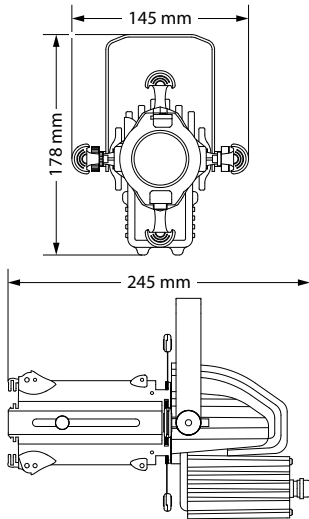
Bitte beachten Sie, dass dieses Gerät nicht an einen Dimmer angeschlossen werden darf.

5 Anschlüsse und Bedienelemente



1	Montagebügel
2	Gobo-Halter
3	Netzkabel
4	Feststellschraube für den Montagebügel
5	Blendenschieber
6	Einstellknopf für den Abstrahlwinkel und den Fokus
7	Lichtaustrittsöffnung

6 Technische Daten



		Art.-Nr. 435627	Art.-Nr. 435629	Art.-Nr. 435628
Lichtquelle		1 × LED-Modul, 20 W		
Eigenschaften der Lichtquelle	Farbtemperatur	3200 K		5600 K
	Farbwiedergabeindex	97 CRI Ra		
Optische Eigenschaften	Abstrahlwinkel	15°...30°		
Leistungsaufnahme		20 W		
Versorgungsspannung		100 - 240 V ~ 50/60 Hz		
Schutzart		IP65		
Montageoptionen		Hängend, stehend		
Abmessungen (B × H × T)		145 mm × 178 mm × 245 mm		
Gewicht		1,6 kg		
Gehäusefarbe		Schwarz	Weiß	Schwarz

		Art.-Nr. 435627	Art.-Nr. 435629	Art.-Nr. 435628
Umgebungsbedingungen	Temperaturbereich	0 °C...40 °C		
	Relative Luftfeuchte	20 %...80 % (nicht kondensierend)		

Weitere Informationen

	Art.-Nr. 435627	Art.-Nr. 435629	Art.-Nr. 435628
Lichtquelle	LED	LED	LED
Farbmischung/Farbtemperatur	WW	WW	CW
Lüfterlos	Ja	Ja	Ja
Zoom	Ja	Ja	Ja
Gobogröße	27 mm	27 mm	27 mm
Bildgröße Gobo	22 mm	22 mm	22 mm
Abmessungen Farbliterrahmen (B × H)	66 mm × 66 mm	66 mm × 66 mm	66 mm × 66 mm

7 Reinigung

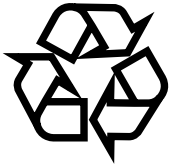
Optische Linsen

Reinigen Sie die von außen zugänglichen optischen Linsen regelmäßig, um die Lichtleistung zu optimieren. Die Häufigkeit der Reinigung hängt von der Betriebsumgebung ab: Feuchte, rauchige oder besonders schmutzige Umgebungen können eine größere Schmutzansammlung an der Optik des Geräts verursachen.

- Reinigen Sie mit einem weichen Tuch und unserem Leuchtmittel- und Linsenreiniger (Art.-Nr. 280122).
- Trocknen Sie die Teile immer gründlich ab.

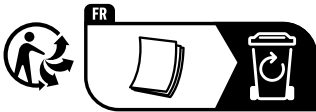
8 Umweltschutz

Entsorgung des Verpackungsmaterials



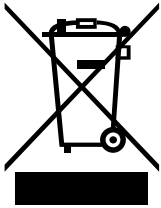
Für die Verpackungen wurden umweltverträgliche Materialien gewählt, die einer normalen Wiederverwertung zugeführt werden können. Sorgen Sie dafür, dass Kunststoffhüllen, Verpackungen etc. ordnungsgemäß entsorgt werden.

Werfen Sie diese Materialien nicht einfach weg, sondern sorgen Sie dafür, dass sie einer Wiederverwertung zugeführt werden. Beachten Sie die Hinweise und Kennzeichen auf der Verpackung.



Beachten Sie den Entsorgungshinweis zur Dokumentation in Frankreich.

Entsorgung Ihres Altgeräts



Dieses Produkt unterliegt der europäischen Richtlinie über Elektro- und Elektronik-Altgeräte (WEEE-Richtlinie – Waste Electrical and Electronic Equipment) in ihrer jeweils aktuell gültigen Fassung.

Entsorgen Sie Ihr Altgerät nicht mit dem normalen Hausmüll, sondern führen Sie es einer kontrollierten Entsorgung über einen zugelassenen Entsorgungsbetrieb oder über Ihre kommunale Entsorgungseinrichtung zu. Setzen Sie sich im Zweifelsfall mit Ihrer Entsorgungseinrichtung in Verbindung. Auch eine Rückgabe im Handel ist möglich, sofern der Vertreiber die Rücknahme freiwillig anbietet oder gesetzlich dazu verpflichtet ist. Beachten Sie dabei die in Ihrem Land geltenden Vorschriften. Nutzen Sie darüber hinaus die Möglichkeit der unentgeltlichen Rücknahme Ihres Altgeräts durch die Thomann GmbH. Erkundigen Sie sich über die aktuellen Gegebenheiten unter www.thomann.de.

Eine fachgerechte Entsorgung schützt die Umwelt sowie die Gesundheit Ihrer Mitmenschen, da im Rahmen einer ordnungsgemäßen Behandlung von Altgeräten einerseits potentiell negative Auswirkungen, die durch das Vorhandensein von gefährlichen Stoffen bedingt sind, vermieden und andererseits Rohstoffe durch deren Rückgewinnung geschont werden.

Beachten Sie darüber hinaus, dass die Abfallvermeidung einen wertvollen Beitrag zum Umweltschutz leistet. Neben einer Reparatur ist auch die Abgabe an einen Zweitnutzer eine ökologisch wertvolle Alternative zur Entsorgung. Nutzen Sie dafür beispielsweise die Kleinanzeigen der Thomann GmbH.

Wenn das Altgerät personenbezogene Daten enthält, löschen Sie die Daten, bevor Sie es entsorgen.

