



Profils LED Mini IP65
3200K bk, 3200K wh
5600K bk, 5600K wh

projecteur LED

Musikhaus Thomann

Thomann GmbH

Hans-Thomann-Straße 1

96138 Burgebrach

Allemagne

Téléphone : +49 (0) 9546 9223-0

Courriel : info@thomann.de

Internet : www.thomann.de

14.04.2021, ID : 435627, 435629, 435628, 435630 (V2)

Table des matières

1	Remarques générales	5
	1.1 Informations complémentaires.....	6
	1.2 Conventions typographiques.....	7
	1.3 Symboles et mots-indicateurs.....	7
2	Consignes de sécurité	10
3	Performances	14
4	Installation	15
5	Connexions et éléments de commande	18
6	Données techniques	20
7	Nettoyage	24
8	Protection de l'environnement	25



1 Remarques générales

La présente notice d'utilisation contient des remarques importantes à propos de l'utilisation en toute sécurité de cet appareil. Lisez et respectez les consignes de sécurité et les instructions fournies. Conservez cette notice en vue d'une utilisation ultérieure. Veillez à ce que tous les utilisateurs de l'appareil puissent la consulter. En cas de vente de l'appareil, vous devez impérativement remettre la présente notice à l'acheteur.

Nos produits et notices d'utilisation sont constamment perfectionnés. Toutes les informations sont donc fournies sous réserve de modifications. Veuillez consulter la dernière version de cette notice d'utilisation disponible sous www.thomann.de.

1.1 Informations complémentaires

Sur notre site (www.thomann.de) vous trouverez beaucoup plus d'informations et de détails sur les points suivants :

Téléchargement	Cette notice d'utilisation est également disponible sous forme de fichier PDF à télécharger.
Recherche par mot-clé	Utilisez dans la version électronique la fonction de recherche pour trouver rapidement les sujets qui vous intéressent.
Guides en ligne	Nos guides en ligne fournissent des informations détaillées sur les bases et termes techniques.
Conseils personnalisés	Pour obtenir des conseils, veuillez contacter notre hotline technique.
Service	Si vous avez des problèmes avec l'appareil, notre service clients sera heureux de vous aider.

1.2 Conventions typographiques

Cette notice d'utilisation utilise les conventions typographiques suivantes :


Inscriptions





Les inscriptions pour les connecteurs et les éléments de commande sont entre crochets et en italique.

Exemples : bouton [*VOLUME*], touche [*Mono*].

1.3 Symboles et mots-indicateurs

Cette section donne un aperçu de la signification des symboles et mots-indicateurs utilisés dans cette notice d'utilisation.

Terme générique	Signification
DANGER !	Cette association du symbole et du terme générique renvoie à une situation dangereuse directe se traduisant par de graves lésions voire la mort si celle-ci ne peut être évitée.
AVERTISSEMENT !	Cette association du symbole et du terme générique renvoie à une situation dangereuse potentielle pouvant se traduire par de graves lésions voire la mort si celle-ci ne peut être évitée.
REMARQUE !	Cette association du symbole et du terme générique renvoie à une situation dangereuse potentielle pouvant se traduire par des dommages matériels et sur l'environnement si celle-ci ne peut être évitée.
Symbole d'avertissement	Type de danger
	Avertissement : tension électrique dangereuse.

Symbole d'avertissement	Type de danger
	Avertissement : surface brûlante.
	Avertissement : rayonnement optique dangereux.
	Avertissement : charge suspendue.
	Avertissement : emplacement dangereux.

2 Consignes de sécurité

Utilisation conforme

Cet appareil est conçu pour produire un effet d'éclairage électronique au moyen de la technique LED. Cet appareil a été conçu pour un usage professionnel et ne convient pas à une utilisation domestique. Utilisez l'appareil uniquement selon l'utilisation prévue, telle que décrite dans cette notice d'utilisation. Toute autre utilisation, de même qu'une utilisation sous d'autres conditions de fonctionnement, sera considérée comme non conforme et peut occasionner des dommages corporels et matériels. Aucune responsabilité ne sera assumée en cas de dommages résultant d'une utilisation non conforme.

L'appareil doit uniquement être utilisé par des personnes en pleine possession de leurs capacités physiques, sensorielles et mentales et disposant des connaissances et de l'expérience requises. Toutes les autres personnes sont uniquement autorisées à utiliser l'appareil sous la surveillance ou la direction d'une personne chargée de leur sécurité.



Prolongez la durée de vie de l'appareil par des arrêts réguliers en évitant de mettre l'appareil souvent en marche et en arrêt. L'appareil ne convient pas au fonctionnement en continu.

Sécurité



DANGER !

Dangers pour les enfants

Assurez-vous d'une élimination correcte des enveloppes en matière plastique et des emballages. Ils ne doivent pas se trouver à proximité de bébés ou de jeunes enfants. Danger d'étouffement ! Veillez à ce que les enfants ne détachent pas de petites pièces de l'appareil (par exemple des boutons de commande ou similaires). Les enfants pourraient avaler les pièces et s'étouffer. Ne laissez jamais des enfants seuls utiliser des appareils électriques.



DANGER !

Décharge électrique due à un court-circuit

Ne modifiez ni le câble d'alimentation ni la fiche électrique. En cas de non-respect, il y a risque de décharge électrique et danger d'incendie et de mort. En cas de doute, veuillez contacter votre électricien agréé.



DANGER !

Décharge électrique due aux tensions élevées circulant à l'intérieur de l'appareil

Des pièces sous haute tension sont installées à l'intérieur de l'appareil. Ne démontez jamais les caches de protection. Les pièces à l'intérieur de l'appareil ne nécessitent aucun entretien de la part de l'utilisateur. N'utilisez pas l'appareil lorsque des caches, dispositifs de protection ou composants optiques manquent ou sont endommagés.



AVERTISSEMENT !

Blessures des yeux dues à une intensité lumineuse élevée

Ne regardez jamais directement dans la source lumineuse.



AVERTISSEMENT !

Danger de crise d'épilepsie

Les flashes (effets stroboscopiques) peuvent provoquer des crises d'épilepsie chez les personnes sensibles. Les personnes sensibles devraient éviter de regarder les flashes.



AVERTISSEMENT !

Danger de brûlures

La surface de l'appareil peut devenir très chaude durant l'utilisation. Pendant l'utilisation, ne touchez jamais l'appareil à mains nues et attendez au moins 15 minutes après l'avoir éteint.



REMARQUE !

Risque d'incendie



Ne recouvrez jamais les fentes d'aération. Ne montez pas l'appareil à proximité directe d'une source de chaleur. Tenez l'appareil éloigné des flammes nues.



REMARQUE !

Risque d'incendie et de surchauffe



Le fonctionnement avec des curseurs de diaphragme fermés peut causer un incendie ou une surchauffe dans le projecteur. La durée de vie des LED se réduit à cause des curseurs de diaphragme fermés. Dans le cas contraire, le thermostat intégré déclenchera une coupure thermiquement raisonnable. Utilisez l'appareil seulement avec des curseurs de diaphragme ouverts.



REMARQUE !

Alimentation électrique

Avant de raccorder l'appareil, contrôlez si la tension indiquée sur l'appareil correspond à la tension de votre réseau d'alimentation local et si la prise de courant est équipée d'un disjoncteur différentiel. En cas de non-observation, l'appareil pourrait être endommagé et l'utilisateur risquerait d'être blessé. Lorsqu'un orage s'annonce ou que l'appareil ne doit pas être utilisé pendant une période prolongée, débranchez-le du secteur afin de réduire le risque de décharge électrique ou d'incendie.

3 Performances

Petit projecteur à profils LED avec quatre curseurs de diaphragme, idéal pour l'éclairage temporaire d'objets ou comme projection gobo.

Caractéristiques particulières de l'appareil :

- Module à LED 20 watt
- Température de couleur 3200 ou 5600 K (en fonction du modèle)
- Angle de dispersion réglable de 15° à 30°
- Focus réglable manuellement
- Étrier de montage réglable
- Construction compacte, protégée contre l'eau

Pour des raisons technologiques, la puissance lumineuse des LEDs se réduit pendant la durée de vie. Cet effet augmente à une température de fonctionnement élevé. Vous pouvez prolonger la durée d'utilisation des agents lumineux en vérifiant que la ventilation est toujours suffisante et en faisant fonctionner les LEDs à une luminosité aussi faible que possible.

4 Installation

Sortez l'appareil de son emballage et vérifiez soigneusement l'absence de tout dommage avant de l'utiliser. Veuillez conserver l'emballage. Utilisez l'emballage d'origine ou vos propres emballages particulièrement appropriés au transport ou à l'entreposage afin de protéger l'appareil des secousses, de la poussière et de l'humidité pendant le transport et l'entreposage.



AVERTISSEMENT !

Risque de blessures par la chute de l'appareil

Assurez-vous que le montage soit conforme aux normes et consignes en vigueur dans votre pays. Sécurisez toujours l'appareil à l'aide d'une seconde fixation, par exemple un câble de retenue ou une chaîne de sécurité.



REMARQUE !

Risque de surchauffe

Assurez une ventilation suffisante.

La température ambiante ne doit pas dépasser la plage de température indiquée (voir chapitre Données techniques de la notice d'utilisation).



REMARQUE !

Utilisation de trépieds

En cas de montage de l'appareil sur un trépied, veillez à ce qu'il soit stable et que le poids de l'appareil ne dépasse pas la capacité admissible du trépied.

Possibilités de fixation

Vous pouvez installer l'appareil debout ou avec la tête en bas. Pendant son utilisation, l'appareil doit toujours être fixé sur une surface solide ou un support certifié. Utilisez les ouvertures prévues pour la fixation de l'étrier.

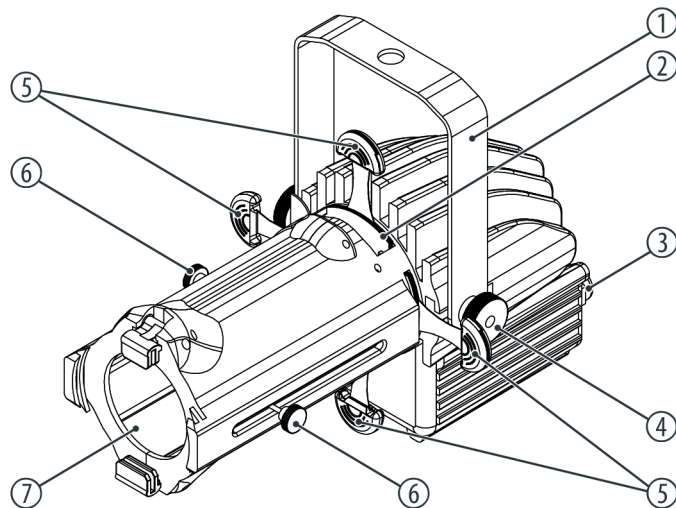
Travaillez toujours à partir d'une plate-forme stable lors de l'installation, du déplacement ou de l'entretien de l'appareil. Pendant ce temps, la zone située en-dessous de l'appareil doit être bloquée.

Le câble de retenue doit être attaché à l'étrier.



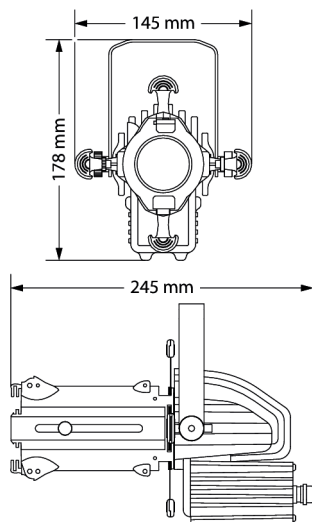
Assurez vous que cet appareil ne soit pas raccordé à un gradateur.

5 Connexions et éléments de commande



1	Étrier de montage
2	Support gobo
3	Câble d'alimentation électrique
4	Vis de blocage pour l'étrier de montage
5	Curseur de diaphragme
6	Bouton de réglage pour l'angle de dispersion et le focus
7	Orifice de sortie de lumière

6 Données techniques



Profils à LED Varytec Mini IP65 3200K bk/wh		N° art. 435627	N° art. 435629
Source lumineuse		1Module × module à LED, 20 W	
Caractéristiques de la source lumineuse	Température de couleur	3200 K	
	Indice de rendu de couleur	97 CRI Ra	
	Puissance lumineuse	3076 Lux @ 1 m, 15° angle de dispersion 7092 Lux @ 1 m, 30° angle de dispersion	
Caractéristiques optiques	Angle de dispersion	15° ... 30°	
Puissance consommée		20 W	
Tension d'alimentation		110 - 240 V ~ 50/60 Hz	
Indice de protection		IP65	

Profils à LED Varytec Mini IP65 3200K bk/wh		N° art. 435627	N° art. 435629
Options de montage		Suspendu, debout	
Dimensions (L × H × P)		145 mm × 178 mm × 245 mm	
Poids		1,6 kg	
Couleur du boîtier		Noir	Blanc
Conditions d'environnement	Plage de température	0 °C...40 °C	
	Humidité relative	20 %...80 % (sans condensation)	

Profils à LED Varytec Mini IP65 5600K bk/wh		N° art. 435628	N° art. 435630
Source lumineuse		1Module × module à LED, 20 W	
Caractéristiques de la source lumineuse	Température de couleur	5600 K	
	Indice de rendu de couleur	97 CRI Ra	
	Puissance lumineuse	3076 Lux @ 1 m, 15° angle de dispersion	
7092 Lux @ 1 m, 30° angle de dispersion			
Caractéristiques optiques	Angle de dispersion	15° ... 30°	
Puissance consommée		20 W	
Tension d'alimentation		110 - 240 V ~ 50/60 Hz	
Indice de protection		IP65	
Options de montage		Suspendu, debout	

Profils à LED Varytec Mini IP65 5600K bk/wh		N° art. 435628	N° art. 435630
Dimensions (L × H × P)		145 mm × 178 mm × 245 mm	
Poids		1,6 kg	
Couleur du boîtier		Noir	Blanc
Conditions d'environnement	Plage de température	0 °C...40 °C	
	Humidité relative	20 %...80 % (sans condensation)	

Informations complémentaires

	N° art. 435627	N° art. 435629	N° art. 435628	N° art. 435630
Source lumineuse	LED	LED	LED	LED
Mélange de couleurs / température de couleur	WW	WW	CW	CW
Sans ventilateur	Oui	Oui	Oui	Oui
Zoom	Oui	Oui	Oui	Oui

7 Nettoyage

Lentilles optiques

Nettoyez les lentilles optiques accessibles de l'extérieur afin d'optimiser la puissance lumineuse. La fréquence du nettoyage dépend de l'environnement de fonctionnement : les environnements humides, enfumés ou particulièrement sales peuvent causer des dépôts de poussières importants sur le système optique de l'appareil.

- Effectuez le nettoyage avec un chiffon doux et notre nettoyeur pour luminaires et lentilles (n° art. 280122).
- Séchez toujours les pièces avec soin.

8 Protection de l'environnement

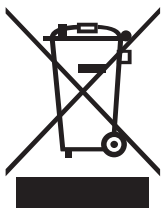
Recyclage des emballages



Pour les emballages, des matériaux écologiques ont été retenus qui peuvent être recyclés sous conditions normales. Assurez-vous d'une élimination correcte des enveloppes en matière plastique et des emballages.

Ne jetez pas tout simplement ces matériaux, mais faites en sorte qu'ils soient recyclés. Tenez compte des remarques et des symboles sur l'emballage.

Recyclage de votre ancien appareil



Ce produit relève de la directive européenne relative aux déchets d'équipements électriques et électroniques (DEEE) dans sa version en vigueur. Il ne faut pas éliminer votre ancien appareil avec les déchets domestiques.

Recyclez ce produit par l'intermédiaire d'une entreprise de recyclage agréée ou les services de recyclage communaux. Respectez la réglementation en vigueur dans votre pays. En cas de doute, contactez le service de recyclage de votre commune.

