



V-1

BEDIENUNGSANLEITUNG

Inhalt

1.	Sicherheitshinweise	3
1.1.	Hinweise für den sicheren und einwandfreien Gebrauch.....	3
1.2.	Bestimmungsgemäße Verwendung des Geräts.....	4
1.3.	Verbindungen	5
1.3.1.	Elektrische Verbindungen.....	5
1.3.2.	DMX Verbindungen	6
1.3.3.	DMX Verbindung mit Terminator	6
2.	Einleitung	7
2.1.	Produktbeschreibung.....	7
3.	Vor dem Betriebs.....	8
4.	Bedienelements.....	8
5.	Benutzeroberfläche	9
5.1.	Status-Anzeige.....	9
5.2.	Menü.....	10
5.3.	DMX Anzeige	10
6.	Fehlermeldungen.....	11
7.	Betrieb	12
7.1.	Manuelle Bedienung.....	12
7.2.	Bedienung via DMX.....	12
8.	Einstellungen	13
8.1.	DMX Adresse.....	13
8.2.	Einstellen der Lüftergeschwindigkeit.....	13
8.3.	Manuelle Bedienung	13
9.	RFID Karte	13
9.1.	Wie Sie die Karte benutzen	13
9.2.	Überprüfen der verbliebenen Zeit.....	13
	Technische Daten	14

1. Sicherheitshinweise



- Dieses Gerät ist nur für die Verwendung in geschlossenen Räumen (nicht im Freien) zugelassen.
- Es erlischt der Garantieanspruch, bei eigenmächtigen Veränderungen des Gerätes.
- Das Gerät darf nur von ausgebildeten Fachkräften repariert werden.
- Benutzen Sie nur Sicherungen desselben Typs und nur Originalteile als Ersatzteile.
- Um Feuer und Stromschläge zu verhindern, schützen Sie das Gerät vor Regen und Feuchtigkeit.

1.1. Hinweise für den sicheren und einwandfreien Gebrauch

Vorsicht bei Hitze und extremen Temperaturen!

Stellen Sie das Gerät nicht an einem Ort auf, wo es extremen Temperaturen ausgesetzt ist.

Betreiben Sie das Gerät nur in einer Umgebungstemperatur zwischen 0°C (32°F) - 40°C (104°F). Setzen Sie das Gerät nicht direkter Sonneneinstrahlung oder Wärmequellen aus.

Schützen Sie das Gerät vor Feuchtigkeit, Wasser und Staub!

Vermeiden Sie bei der Aufstellung des Gerätes Orte mit einer hohen Luftfeuchtigkeit oder übermäßig viel Staub. Stellen Sie keine Flüssigkeiten auf oder in die Nähe des Systems.

Stellen Sie das Gerät immer auf festen Untergrund!

Stellen Sie das Gerät auf einen festen Untergrund, um Vibrationen zu vermeiden. Hierzu empfehlen wir eine Stahlbodenplatte von 80*80 cm zu verwenden.

Benutzen Sie keine chemischen Mittel zur Reinigung!

Benutzen Sie ein sauberes, trockenes Tuch um Staub zu entfernen. Metallteile können mit einem leicht angefeuchteten Tuch gereinigt werden. Bevor Sie das Gerät säubern, ziehen Sie immer den Netzstecker!

Wenn das Gerät nicht richtig funktioniert!

Sollte es zu Problemen kommen, ziehen Sie den Netzstecker. Der Benutzer sollte nicht versuchen, das Gerät eigenständig zu warten. Alle Reparaturen und Servicearbeiten müssen von einem qualifizierten Techniker durchgeführt werden.

Gehen Sie sorgsam mit dem Netzkabel um!

Ziehen Sie niemals am Netzkabel, um das Gerät vom Strom zu trennen,

sondern nehmen Sie das Steckergehäuse in die Hand. Wenn Sie das Gerät über einen längeren Zeitraum nicht benutzen, ziehen Sie den Netzstecker

ACHTUNG!

Der Garantieanspruch erlischt, bei Schäden die durch Nichtbeachtung der Anleitung verursacht werden. Der Hersteller und Importeur übernimmt für Folgeschäden die daraus resultieren keinerlei Haftung. Nur qualifizierte Fachkräfte dürfen den korrekten elektrischen Anschluss herstellen. Alle elektrischen und mechanischen Anschlüsse müssen entsprechend der europäischen Sicherheitsnormen montiert sein

1.2. Bestimmungsgemäße Verwendung des Geräts

Bei diesem Gerät handelt es sich um ein Gerät, das für einen professionellen Einsatz auf Bühnen, in Diskotheken, Theatern usw. entwickelt wurde. Das Gerät ist lediglich für einen Anschluss bis maximal 230V, 50/60 Hz Wechselspannung zugelassen und ausschließlich für einen Betrieb in Innenräumen gedacht.

Regelmäßige Betriebspausen erhöhen die Lebensdauer Ihres Geräts.

Benutzen Sie das Gerät nur in ausreichend belüfteten Räumen!

Vermeiden Sie Erschütterungen oder jedwede Form der Gewalteinwirkung bei der Installation oder der Inbetriebnahme des Geräts.

Achten Sie darauf, dass Kabel nicht frei herumliegen. Sie würden dadurch Ihre eigene Sicherheit und auch die Sicherheit Dritter gefährden.

Das Gerät darf nicht in einer Umgebung betrieben oder aufbewahrt werden, in welcher mit Spritzwasser, Regen oder Feuchtigkeit zu rechnen ist. Feuchtigkeit oder hohe Luftfeuchtigkeit kann die Isolation des Geräts reduzieren und zu tödlichen elektrischen Schlägen führen.

Betreiben Sie das Gerät nicht bei Gewitter. Überspannung könnte das Gerät zerstören. Trennen Sie das Gerät bei Gewitter vollständig vom Netz, indem Sie den Netzstecker ziehen.

Umliegende Gegenstände oder Flächen dürfen durch das Gehäuse nicht berührt werden.

Stellen Sie sicher, dass bei der Montage und beim Abbau des Gerätes, der Bereich unterhalb des Montageorts grundsätzlich abgesperrt ist. Dies gilt auch für die Durchführung von Servicearbeiten.

Machen Sie sich mit den Funktionen des Geräts vertraut, bevor Sie es in Betrieb nehmen. Lassen Sie das Gerät nicht von Personen bedienen, die darin keine Erfahrung haben. Die häufigste Ursache für Funktionsstörungen stellt eine unsachgemäße Bedienung des Geräts dar.

Halten Sie das Gerät von Kindern fern und betreiben Sie es niemals unbeaufsichtigt.

Halten Sie einen Mindestabstand von 2m zu Personen oder leicht entflammbaren Gegenständen ein.

Führen Sie vor jeder Inbetriebnahme eine Gefährdungsanalyse durch und passen Sie die Sicherheitsmaßnahmen den örtlichen Begebenheiten an.

Halten Sie stets geeignete Löschmittel bereit. Geeignete Löschmittel sind Metallbrandlöscher der Brandklasse D sowie Trockensand.

EXPLOSIONSGEFAHR

Das Granulat erreicht im Brandfall extreme Temperaturen und darf daher unter keinen Umständen mit Wasser-, Co₂- oder Schaum - Löschmitteln gelöscht werden.

Verwenden Sie nur das empfohlene, hochqualitative Granulat von Ihrem Händler. Andere Granulate können zu Beschädigungen führen. Richten Sie die Düse niemals auf offenes Feuer oder entflammbare Gegenstände.

Betreiben Sie das Gerät nur in horizontaler Lage.

Verwenden Sie zur Reinigung des Geräts niemals Lösungsmittel oder aggressive Reinigungsmittel. Benutzen Sie stattdessen ein weiches und leicht angefeuchtetes Tuch.

Verwenden Sie zum Transport des Geräts bitte die Originalverpackung oder vorgesehenes Zubehör, um Transportschäden zu verhindern.

Eigenmächtige Veränderungen am Gerät sind aus Sicherheitsgründen verboten!

Eine Verwendung des Gerätes, die von der in dieser Bedienungsanleitung beschriebenen Verwendung abweicht, kann zu Schäden am Gerät führen. In diesem Fall erlischt der Garantieanspruch. Zusätzlich ist zu beachten, dass jede abweichende Verwendung mit Gefahren verbunden ist und bspw. zu Kurzschluss, Feuer, Stromschlag und Abstürzen führen kann.

1.3. Verbindungen

1.3.1. Elektrische Verbindungen

Verbinden Sie das Gerät mit dem Stromnetz indem Sie das mitgelieferte Stromkabel benutzen! Die Schutzerde muss immer angeschlossen sein!

Kabel (EU)	Kabel (US)	Pin	International
Braun	Schwarz	Phase	L

Blau	Weiß	Neutral	N
Grün/Gelb	Grün	Erde	⊕

1.3.2. DMX Verbindungen

Achten Sie darauf immer geschirmte Kabel zu benutzen 3Pin oder 5Pin XLR Kabel eignen sich dafür.

1.3.3. DMX Verbindung mit Terminator

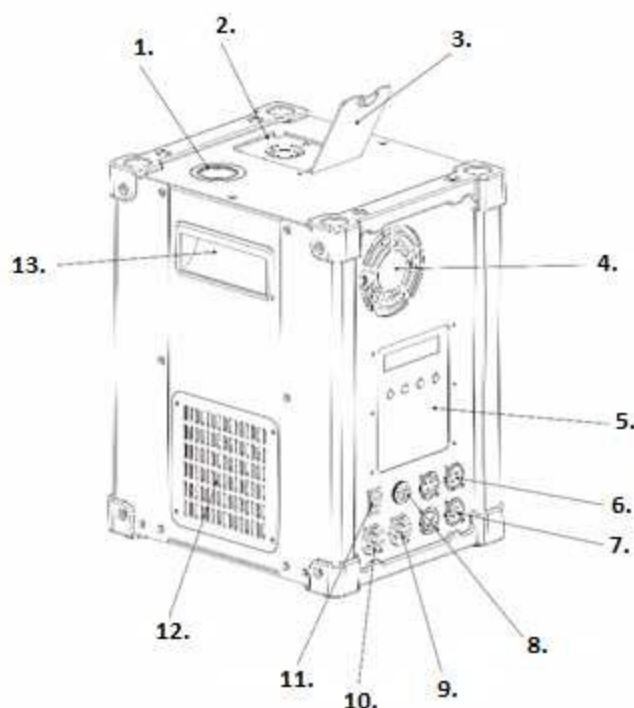
Für Installationen bei denen das DMX Signal eine große Entfernung überbrücken muss oder das Gerät in einer Umgebung mit erhöhter elektromagnetischer Strahlung, wie etwa einer Diskothek, betrieben werden soll, empfehlen wir, einen DMX Terminator zu verwenden. Dieser verhindert eine Verfälschung des digitalen Steuersignals durch elektrisches Rauschen. Der DMX Terminator ist einfach ein XLR Stecker mit einem 120 Ω Widerstand zwischen den Pins 2 und 3, der dann in die XLR Ausgangsbuchse des letzten Geräts in der Reihe gesteckt wird. Bitte sehen Sie sich dazu die unteren Zeichnungen an.

2. Einleitung

Vielen Dank, dass Sie sich für die **DJPOWER V-1** entschieden haben.

Wir empfehlen, vor Inbetriebnahme des Gerätes, diese Bedienungsanleitung sorgfältig zu lesen. Bitte halten Sie sich an die Anweisungen in dieser Bedienungsanleitung. Nur so sind ein sicherer Betrieb, die ordnungsgemäße Anwendung und auch eine hohe Lebensdauer des Gerätes möglich.

2.1. Produktbeschreibung



1. Düse
2. Öffnung zur Befüllung
3. Abdeckung
4. Lüfter
5. Bedienelement
6. XLR 3pol INPUT/OUTPUT
7. XLR 5pol INPUT/OUTPUT
8. Sicherung
9. Power OUTPUT
10. Power INPUT
11. Ein-/Aus-Schalter
12. Lüfter
13. Griff

3. Vor dem Betrieb

ACHTUNG!

Entfernen Sie vor der ersten Inbetriebnahme alle Verpackungsmaterialien.

1. Nachdem Sie überprüft haben, dass das Gerät intakt und komplett ist, stellen Sie es bitte auf einen ebenen Untergrund.
2. Verbinden Sie das Gerät mit dem Stromnetz und schalten Sie das Gerät ein.
3. Das Gerät beginnt aufzuheizen. Dieser Vorgang benötigt 3 min, währenddessen wird im Display „Heating“ angezeigt.
4. Der Aufheizvorgang ist beendet. Im Display wird „Ready To Work“ angezeigt.
5. Sie müssen das Gerät nun mit dem Granulat befüllen. Weitere Infos hierzu finden Sie auf der Verpackung des Granulats. Sie dürfen nur das Granulat von DJPower verwenden.

4. Bedienelement

Taste	Funktion
MENU	Navigation durch das Menü.
▲	Erhöhen eines Wertes bzw. Vornehmen einer Einstellung.
▼	Verringern eines Wertes bzw. Vornehmen einer Einstellung.
ENTER	Zurück zum vorherigen Menü

5. Benutzeroberfläche

5.1. Status-Anzeige

Anzeige	Bedeutung
Ready To Work » » » » » » 580	Der Aufheizvorgang ist beendet. Die aktuelle Temperatur beträgt 580°C.
Working » » » » » » 580	Das Gerät ist in Betrieb. Die aktuelle Temperatur beträgt 580°C.
Heating » » » » » » 580	Das Gerät heizt auf. Die aktuelle Temperatur beträgt 200°C
Device Fault E0	Das Gerät hat wegen Überhitzung abgeschaltet.
Device Fault E1	Der Aufheizvorgang ist fehlgeschlagen.
Device Fault E2	Der Temperatursensor meldet einen Fehler.
Device Fault E0	Der Temperatursensor hat ausgelöst.
NO Time E5	Es ist nur noch eine geringe Menge Granulat vorhanden.
Device Fault E6	Die Temperatur im Gerät ist zu hoch.
Device Fault E7	Der Temperatursensor kann sich nicht zurücksetzen.
Device Fault E8	Falsche Eingangsspannung.

5.2. Menü

Menü		Funktion
Manual Heat	ON/OFF	(De-)Aktivieren der manuellen Bedienung, nur für Testzwecke.
Manual Fountain	ON/OFF	Start der manuellen Bedienung, nur für Testzwecke.
Fountain Height	1-10	Einstellen der Höhe der Fontäne
DMX Address Set	1-512	Einstellen der DMX Adresse.
Surplus Time	XX Min XX Sec	Anzeige der Restlaufzeit

5.3. DMX Anzeige

Anzeige	Bedeutung
DMX Address Set Ready 1	Das Gerät ist betriebsbereit. Die aktuelle DMX Adresse ist 1.
DMX Address Set 1 Heating	Das Gerät heizt auf. Die aktuelle DMX Adresse ist 1.
DMX Address Set Device Fault 1	Das Gerät hat einen Fehler. Die aktuelle DMX Adresse ist 1.
DMX Address Set No Time 1	Es ist nur noch eine geringe Menge Granulat vorhanden. Die aktuelle DMX Adresse ist 1.
DMX Address Set Working 1	Das Gerät ist in Betrieb. Die aktuelle DMX Adresse ist 1.

6. Fehlermeldungen

Wenn das Gerät einen Fehler registriert, beendet das Gerät automatisch den Betrieb, sowie den Aufheizvorgang. Das Display zeigt eine Fehlermeldung.

Fehler		Funktion
E0	Überhitzung	Die Temperatur liegt seit mehr als 30s über 700°C.
E1	Aufheizvorgang fehlgeschlagen	Das Gerät hat auch nach 10 min noch nicht die Betriebstemperatur erreicht.
E2	Überstromschutz des Motors	Fehler beim Motor für das Granulat.
E3	Thermoelement defekt	Kurzschluss oder falscher Anschluss des Thermoelements.
E4	Thermoelement hat ausgelöst	Unterbrechung oder keine Verbindung des Thermoelements.
E5	Keine Zeit mehr vorhanden	Kein Granulat mehr vorhanden.
E6	Innentemperatur zu hoch	Die Innentemperatur liegt über 60°C.
E7	Fehler mit Schrittmotor	Der Schrittmotor kann nicht zurückgesetzt werden.
E8	Falsche Eingangsspannung	Falsche Eingangsspannung.

7. Betrieb

Das Gerät kann über einen Zeitraum von 30s eine Fontäne ausstoßen. Mit Ablauf dieser 30s Sekunden stoppt das Gerät automatisch. Der Ausstoß muss erneut aktiviert werden.

7.1. Manuelle Bedienung

Wenn das Display "Ready To Work" zeigt drücken Sie bitte MENU bis auf dem Display "Menu Fountain" erscheint. Mit den Tasten ▲ und ▲ wählen Sie den Status On/Off.

7.2. Bedienung via DMX

Kanal	Wert von	Wert bis	Funktion
1	0	9	Keine Funktion
	10	35	Höhe 1
	36	60	Höhe 2
	61	85	Höhe 3
	86	110	Höhe 4
	111	135	Höhe 5
	135	160	Höhe 6
	161	185	Höhe 7
	186	210	Höhe 8
	211	235	Höhe 9
	236	255	Höhe 10
2	0	9	Normaler Betrieb
	10	60	Material löschen
	61	120	EMERGENCY STOP
	121	182	Vorheizvorgang OFF
	183	255	Vorheizvorgang ON

8. Einstellungen

8.1. DMX Adresse

Verbinden Sie das Gerät mit einem DMX Controller. Das Display zeigt „DMX Address Set“. Alternativ drücken Sie MENU bis auf dem Display “DMX Address Set” erscheint. Mit den Tasten ▲ und ▲ können Sie die DMX Adresse einstellen.

8.2. Einstellen der Lüftergeschwindigkeit

Drücken Sie MENU bis auf dem Display „Fountain Height“ erscheint. Mit den Tasten ▲ und ▲ können Sie die Lüftergeschwindigkeit bzw. die Fontänenhöhe einstellen.

8.3. Manuelle Bedienung

Um die manuelle Bedienung zu (de-)aktivieren, drücken Sie MENU bis auf dem Display “Manual Heat” erscheint. Mit den Tasten ▲ und ▲ können Sie die manuelle Bedienung (de-)aktivieren.

Wenn auf dem Display „Ready To Work“ erscheint, können Sie die manuelle Bedienung starten. Drücken Sie MENU bis auf dem Display „Manual Fountain“ erscheint. Mit den Tasten ▲ und ▲ können Sie den manuellen Ausstoß starten. Wenn die Temperatur unter 520°C fällt, wird der Ausstoß automatisch beendet.

9. RFID Karte

9.1. Wie Sie die Karte benutzen

Halten Sie die IC Karte vor den Kartenleser um das Gerät zu aktivieren. Jede Karte aktiviert das Gerät für eine Betriebsdauer von 25 Minuten. Sobald die Karte eingelesen wurde, wird diese ungültig.

9.2. Überprüfen der verbliebenen Zeit

Drücken Sie MENU bis auf dem Display “Surplus Time” erscheint. Die verbleibende Zeit wird angezeigt. Wenn auf dem Display „No Time E5“ erscheint ist nicht mehr genügend Granulat vorhanden. Nutzen Sie eine neue Karte, um das Gerät wieder zu aktivieren.

Technische Daten

Spannung	AC 220 V; 50 Hz
Leistungsaufnahme max.	700 W
Aufwärmzeit	3 Minuten
Verbrauch	14 g/min
Höhe der Fontäne	1-5 Meter
Stand-By Temperatur	580°C
Max. Lautstärke	94 dB
Anzahl DMX Kanäle	2
Strom in	P-Con



IMPORTER

B&K LUMITEC

2 rue Alfred Kastler
Zone Industrielle
67850 Herrlisheim - France

+33 (0) 3.88.96.80.90

+33 (0) 3.88.96.48.46

hello@bklumitec.com

www.bklumitec.com

