



IEM 150

UHF wireless system

Musikhaus Thomann
Thomann GmbH
Hans-Thomann-Straße 1
96138 Burgebrach
Deutschland
Telefon: +49 (0) 9546 9223-0
E-Mail: info@thomann.de
Internet: www.thomann.de

12.06.2019, ID: 439536, 439537, 439539, 439541, 439542, 439543 (V3)

Inhaltsverzeichnis

1	Allgemeine Hinweise	5
1.1	Weitere Informationen.....	6
1.2	Darstellungsmittel.....	7
1.3	Symbole und Signalwörter.....	7
2	Sicherheitshinweise	10
3	Leistungsmerkmale und Lieferumfang	17
4	Installation	21
4.1	Generelle Informationen.....	21
4.2	Sender.....	22
4.3	Empfänger.....	24
4.4	System in Betrieb nehmen.....	26
5	Anschlüsse und Bedienelemente	27
5.1	Sender.....	27
5.2	Empfänger.....	33

6	Bedienung	40
6.1	Sender einrichten.....	40
6.2	Empfänger einrichten.....	43
7	Technische Daten	46
7.1	Sender.....	46
7.2	Empfänger.....	49
8	Stecker- und Anschlussbelegungen	51
9	Fehlerbehebung	54
10	Umweltschutz	57

1 Allgemeine Hinweise

Diese Bedienungsanleitung enthält wichtige Hinweise zum sicheren Betrieb des Geräts. Lesen und befolgen Sie die angegebenen Sicherheitshinweise und Anweisungen. Bewahren Sie die Anleitung zum späteren Nachschlagen auf. Sorgen Sie dafür, dass sie allen Personen zur Verfügung steht, die das Gerät verwenden. Sollten Sie das Gerät verkaufen, achten Sie bitte darauf, dass der Käufer diese Anleitung erhält.

Unsere Produkte und Bedienungsanleitungen unterliegen einem Prozess der kontinuierlichen Weiterentwicklung. Daher bleiben Änderungen vorbehalten. Bitte informieren Sie sich in der aktuellsten Version dieser Bedienungsanleitung, die für Sie unter www.thomann.de bereitliegt.

1.1 Weitere Informationen

Auf unserer Homepage (www.thomann.de) finden Sie viele weitere Informationen und Details zu den folgenden Punkten:

Download	Diese Bedienungsanleitung steht Ihnen auch als PDF-Datei zum Download zur Verfügung.
Stichwortsuche	Nutzen Sie in der elektronischen Version die Suchfunktion, um die für Sie interessanten Themen schnell zu finden.
Online-Ratgeber	Unsere Online-Ratgeber informieren Sie ausführlich über technische Grundlagen und Fachbegriffe.
Persönliche Beratung	Zur persönlichen Beratung wenden Sie sich bitte an unsere Fach-Hotline.
Service	Sollten Sie Probleme mit dem Gerät haben, steht Ihnen der Kundenservice gerne zur Verfügung.

1.2 Darstellungsmittel

In dieser Bedienungsanleitung werden die folgenden Darstellungsmittel verwendet:

Beschriftungen

Die Beschriftungen für Anschlüsse und Bedienelemente sind durch eckige Klammern und Kursivdruck gekennzeichnet.

Beispiele: Regler [*VOLUME*], Taste [*Mono*].


Anzeigen


Am Gerät angezeigte Texte und Werte sind durch Anführungszeichen und Kursivdruck markiert.

Beispiele: „*24ch*“, „*OFF*“.

1.3 Symbole und Signalwörter

In diesem Abschnitt finden Sie eine Übersicht über die Bedeutung der Symbole und Signalwörter, die in dieser Bedienungsanleitung verwendet werden.

Signalwort	Bedeutung
GEFAHR!	Diese Kombination aus Symbol und Signalwort weist auf eine unmittelbar gefährliche Situation hin, die zum Tod oder zu schweren Verletzungen führt, wenn sie nicht gemieden wird.
VORSICHT!	Diese Kombination aus Symbol und Signalwort weist auf eine möglicherweise gefährliche Situation hin, die zu geringfügigen oder leichten Verletzungen führen kann, wenn sie nicht gemieden wird.
HINWEIS!	Diese Kombination aus Symbol und Signalwort weist auf eine möglicherweise gefährliche Situation hin, die zu Sach- und Umweltschäden führen kann, wenn sie nicht gemieden wird.
Warnzeichen	Art der Gefahr
	Warnung vor gefährlicher elektrischer Spannung.

Warnzeichen	Art der Gefahr
	Warnung vor einer Gefahrenstelle.

2 Sicherheitshinweise

Bestimmungsgemäßer Gebrauch

Dieses Gerät dient zur drahtlosen Übertragung von Tonsignalen zu Ohrhörern. Verwenden Sie das Gerät ausschließlich wie in dieser Bedienungsanleitung beschrieben. Jede andere Verwendung sowie die Verwendung unter anderen Betriebsbedingungen gelten als nicht bestimmungsgemäß und können zu Personen- oder Sachschäden führen. Für Schäden, die aus nicht bestimmungsgemäßem Gebrauch entstehen, wird keine Haftung übernommen.

Das Gerät darf nur von Personen benutzt werden, die über ausreichende physische, sensorische und geistige Fähigkeiten sowie über entsprechendes Wissen und Erfahrung verfügen. Andere Personen dürfen das Gerät nur benutzen, wenn sie von einer für ihre Sicherheit zuständigen Person beaufsichtigt oder angeleitet werden.

Sicherheit



GEFAHR!

Gefahren für Kinder

Sorgen Sie dafür, dass Kunststoffhüllen, Verpackungen, etc. ordnungsgemäß entsorgt werden und sich nicht in der Reichweite von Babys und Kleinkindern befinden. Erstickungsgefahr!

Achten Sie darauf, dass Kinder keine Kleinteile vom Gerät (z.B. Bedienknöpfe o.ä.) lösen. Sie könnten die Teile verschlucken und daran ersticken!

Lassen Sie Kinder nicht unbeaufsichtigt elektrische Geräte benutzen.



GEFAHR!

Elektrischer Schlag durch hohe Spannungen im Geräteinneren

Im Inneren des Geräts befinden sich Teile, die unter hoher elektrischer Spannung stehen.

Entfernen Sie niemals Abdeckungen. Im Geräteinneren befinden sich keine vom Benutzer zu wartenden Teile.

Verwenden Sie das Gerät nicht, wenn Abdeckungen, Schutzvorrichtungen oder optische Komponenten fehlen oder beschädigt sind.



GEFAHR!

Elektrischer Schlag durch Kurzschluss

Verwenden Sie immer ein ordnungsgemäß isoliertes dreiadriges Netzkabel mit einem Schutzkontaktstecker. Nehmen Sie am Netzkabel und am Netzstecker keine Veränderungen vor. Bei Nichtbeachtung kann es zu einem elektrischen Schlag kommen und es besteht Brand- und Lebensgefahr. Falls Sie sich unsicher sind, wenden Sie sich an einen autorisierten Elektriker.



VORSICHT!

Mögliche Gehörschäden

Die Verwendung von Ohrhörern mit hoher Lautstärke und über einen längeren Zeitraum kann zu bleibenden Gehörschäden führen.

Stellen Sie die Lautstärke Ihres Audiogeräts auf einen mittleren Wert ein und benutzen Sie die Ohrhörer nicht länger als etwa eine Stunde pro Tag.



HINWEIS!

Betriebsbedingungen

Das Gerät ist für die Benutzung in Innenräumen ausgelegt. Um Beschädigungen zu vermeiden, setzen Sie das Gerät niemals Flüssigkeiten oder Feuchtigkeit aus. Vermeiden Sie direkte Sonneneinstrahlung, starken Schmutz und starke Vibrationen.

Betreiben Sie das Gerät nur innerhalb der Umgebungsbedingungen, die im Kapitel „Technische Daten“ der Bedienungsanleitung angegeben sind. Vermeiden Sie starke Temperaturschwankungen und schalten Sie das Gerät nicht sofort nach Temperaturschwankungen ein (zum Beispiel nach dem Transport bei niedrigen Außentemperaturen).

Staub und Schmutzablagerungen im Inneren können das Gerät beschädigen. Das Gerät sollte bei entsprechenden Umgebungsbedingungen (Staub, Rauch, Nikotin, Nebel usw.) regelmäßig von qualifiziertem Fachpersonal gewartet werden, um Schäden durch Überhitzung und andere Fehlfunktionen zu vermeiden.



HINWEIS!

Externe Stromversorgung

Das Gerät wird von einem externen Netzteil mit Strom versorgt. Bevor Sie das externe Netzteil anschließen, überprüfen Sie, ob die Spannungsangabe darauf mit Ihrem örtlichen Stromversorgungsnetz übereinstimmt und ob die Netzsteckdose über einen Fehlerstromschutzschalter (FI) abgesichert ist. Nichtbeachtung kann zu einem Schaden am Gerät und zu Verletzungen des Benutzers führen.

Wenn Gewitter aufziehen oder wenn Sie das Gerät längere Zeit nicht benutzen wollen, trennen Sie das externe Netzteil vom Stromversorgungsnetz, um die Gefahr eines elektrischen Schlags oder eines Brands zu verringern.



HINWEIS!

Brandgefahr durch falsche Polarität

Falsch eingesetzte Batterien oder Akkus können zur Zerstörung des Geräts und der Batterien oder Akkus führen.

Achten Sie beim Einsetzen der Batterien oder Akkus auf die richtige Polarität.



HINWEIS!

Mögliche Schäden durch auslaufende Batterien

Auslaufende Batterien oder Akkus können das Gerät dauerhaft beschädigen.

Entfernen Sie die Batterien oder Akkus aus dem Gerät, wenn es längere Zeit nicht verwendet wird.



HINWEIS!

Mögliche Fleckenbildung

Der enthaltene Weichmacher in den Gummifüßen dieses Produkts kann unter Umständen mit der Beschichtung Ihres Parkett-, Linoleum-, Laminat- oder PVC-Bodens reagieren und nach einiger Zeit dunkle Schatten hinterlassen, die sich nicht wieder entfernen lassen.

Bitte bringen Sie die Gummifüße im Zweifelsfall nicht in direkten Kontakt mit Ihrem Boden und benutzen Sie Filzschoner oder einen Teppich als Unterlage.

3 Leistungsmerkmale und Lieferumfang

Das UHF-Wireless-System IEM 150 eignet sich als In-Ear-Monitoring-System besonders für professionelle Veranstaltungen, auf Rockbühnen und Konzertpodien, im Theater- und im Musicalbereich.

the t.bone IEM 150 640 MHz (Artikelnr. 439536)

Ihr UHF-Wireless-System IEM 150 640 MHz besteht aus folgenden Komponenten:

- 9,5-Zoll-Stereo-Sender IEM 150 T
 - Sehr hohe Empfindlichkeit bei sehr hohem Geräuschspannungsabstand
 - Signal-Eingänge: zwei XLR-Buchsen
 - Ausgang für Kopfhörer (3,5-mm- und 6,35-mm-Klinkenbuchsen) mit regelbarer Lautstärke
 - Zwei Ausgänge zur Weiterleitung des Eingangssignals an andere Audio-Geräte (6,35-mm-Klinkenbuchsen)
 - Spannungsversorgung über das mitgelieferte Steckernetzteil
- Bodypack-Empfänger IEM 150 R 640 MHz (auch separat erhältlich; Artikelnr. 439541)
 - Ausgang für Ohrhörer (3,5-mm-Klinkenbuchse) mit regelbarer Lautstärke
 - Regler für Lautstärke und Balance
 - Spannungsversorgung: 2 Mignonzellen (AA, LR6, 1,5 V)
- Ohrhörer EP 4

8 Anlagen sind simultan betreibbar. Das System arbeitet mit einer Frequenz im Bereich von 640 MHz bis 665 MHz, aufgeteilt in drei Frequenzgruppen.

Mitgeliefertes Zubehör: Ohrstöpsel in mehreren Größen und Befestigungsmaterial für Rack-Montage

**the t.bone IEM 150 823 MHz
(Artikelnr. 439537)**

Ihr UHF-Wireless-System IEM 150 823 MHz besteht aus folgenden Komponenten:

- 9,5-Zoll-Stereo-Sender IEM 150 T
 - Sehr hohe Empfindlichkeit bei sehr hohem Geräuschspannungsabstand
 - Signal-Eingänge: zwei XLR-Buchsen
 - Ausgang für Kopfhörer (3,5-mm- und 6,35-mm-Klinkenbuchsen) mit regelbarer Lautstärke
 - Zwei Ausgänge zur Weiterleitung des Eingangssignals an andere Audio-Geräte (6,35-mm-Klinkenbuchsen)
 - Spannungsversorgung über das mitgelieferte Steckernetzteil
- Bodypack-Empfänger IEM 150 R (auch separat erhältlich; Artikelnr. 439542)
 - Ausgang für Ohrhörer (3,5-mm-Klinkenbuchse) mit regelbarer Lautstärke
 - Regler für Lautstärke und Balance
 - Spannungsversorgung: 2 Mignonzellen (AA, LR6, 1,5 V)
- Ohrhörer EP 4

4 Anlagen sind simultan betreibbar. Das System arbeitet mit einer Frequenz im Bereich von 823 MHz bis 832 MHz, aufgeteilt in vier Frequenzgruppen.

Mitgeliefertes Zubehör: Ohrstöpsel in mehreren Größen und Befestigungsmaterial für Rack-Montage

the t.bone IEM 150 863 MHz (Artikelnr. 439539)

Ihr UHF-Wireless-System IEM 150 863 MHz besteht aus folgenden Komponenten:

- 9,5-Zoll-Stereo-Sender IEM 150 T
 - Sehr hohe Empfindlichkeit bei sehr hohem Geräuschspannungsabstand
 - Signal-Eingänge: zwei XLR-Buchsen
 - Ausgang für Kopfhörer (3,5-mm- und 6,35-mm-Klinkenbuchsen) mit regelbarer Lautstärke
 - Zwei Ausgänge zur Weiterleitung des Eingangssignals an andere Audio-Geräte (6,35-mm-Klinkenbuchsen)
 - Spannungsversorgung über das mitgelieferte Steckernetzteil
- Bodypack-Empfänger IEM 150 R (auch separat erhältlich; Artikelnr. 439543)
 - Ausgang für Ohrhörer (3,5-mm-Klinkenbuchse) mit regelbarer Lautstärke
 - Regler für Lautstärke und Balance
 - Spannungsversorgung: 2 Mignonzellen (AA, LR6, 1,5 V)
- Ohrhörer EP 4

2 Anlagen sind simultan betreibbar. Das System arbeitet mit einer Frequenz im Bereich von 863 MHz bis 865 MHz, aufgeteilt in vier Frequenzgruppen.

Mitgeliefertes Zubehör: Silikonohrpolster und Befestigungsmaterial für Rack-Montage

4 Installation

4.1 Generelle Informationen

Packen Sie das Gerät aus und überprüfen Sie es sorgfältig auf Schäden, bevor Sie es verwenden. Bewahren Sie die Verpackung auf. Um das Gerät bei Transport und Lagerung optimal vor Erschütterungen, Staub und Feuchtigkeit zu schützen, benutzen Sie die Originalverpackung oder eigene, besonders dafür geeignete Transport- bzw. Lagerungsverpackungen.

Stellen Sie alle Verbindungen her, solange das Gerät ausgeschaltet ist. Benutzen Sie für alle Verbindungen hochwertige Kabel, die möglichst kurz sein sollten. Verlegen Sie die Kabel so, dass sich keine Stolperfallen bilden.

Hinweise zur Funkübertragung

- Dieses Gerät benutzt Frequenzen, die innerhalb der Europäischen Union (EU) nicht harmonisiert sind und darf deshalb nur in bestimmten EU-Mitgliedsstaaten betrieben werden. In allen europäischen Ländern werden Frequenzen zur Übermittlung von Audiosignalen streng reguliert. Überprüfen Sie vor der Inbetriebnahme, ob die Frequenzen im jeweiligen Land zulässig sind und ob der Betrieb bei der zuständigen Behörde angemeldet werden muss.
Weitere Informationen dazu finden Sie unter: <http://www.thomann.de>.
- Achten Sie beim Betrieb darauf, dass Sender und Empfänger auf denselben Kanal eingestellt sind.
- Stellen Sie niemals mehrere Sender auf denselben Kanal ein.
- Achten Sie darauf, dass sich keine Metallgegenstände zwischen Sender und Empfänger befinden.
- Vermeiden Sie Störungen durch andere Funk- und In-Ear-Systeme.

4.2 Sender

Montage in ein Rack

Das Gerät ist für die Montage in 9,5-Zoll-Racks ausgelegt, es belegt eine Höheneinheit (HE). Das zur Montage erforderliche Befestigungsmaterial liegt bei.

Antenne anbringen

Bringen Sie die beiliegende Antenne an der Rückseite des Senders an. Zur Verbesserung der Übertragungsqualität und zur Anpassung an die räumlichen Gegebenheiten ist sie dreh- und schwenkbar.

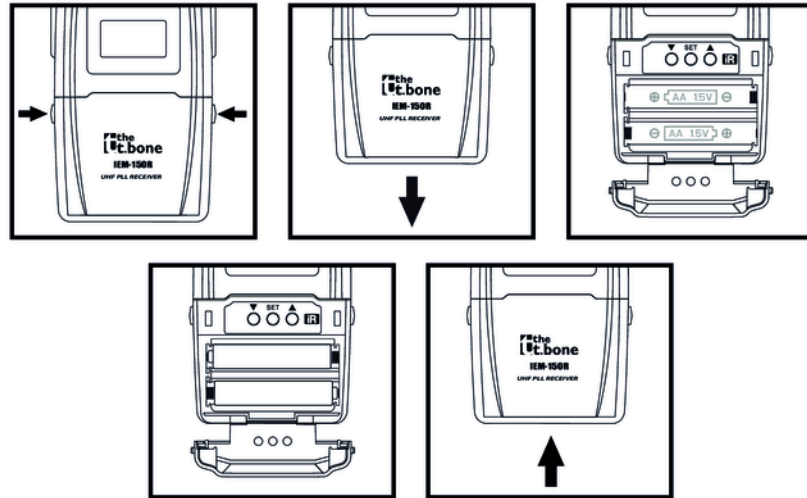
**Audioverbindung anschließen
und in Betrieb nehmen**

Verbinden Sie die Audioeingänge des Senders mit geeigneten Line-Ausgängen Ihres Mischpults oder Ihres Verstärkers. Stellen Sie den Regler für die Lautstärke (6) zunächst auf eine mittlere Position.

Um eine optimale Klangqualität zu erreichen, kann eine Feineinstellung des Reglers erforderlich sein. Ist der Eingangspegel zu hoch, schalten Sie die Funktion zur Pegeldämpfung ein.

4.3 Empfänger

Batterien in den Empfänger einlegen



Stellen Sie sicher, dass sich der Hauptschalter/Lautstärkereger (16) des Empfängers in der Position „OFF“ befindet.

Drücken Sie gleichzeitig auf die beiden seitlichen Verschlüsse des Batteriefachs, ziehen Sie dies leicht nach unten und klappen Sie es vollständig auf. Legen Sie die Batterien ein. Achten Sie dabei auf die richtige Lage der Pole.

Klappen Sie das Batteriefach wieder zu, bis es einrastet.

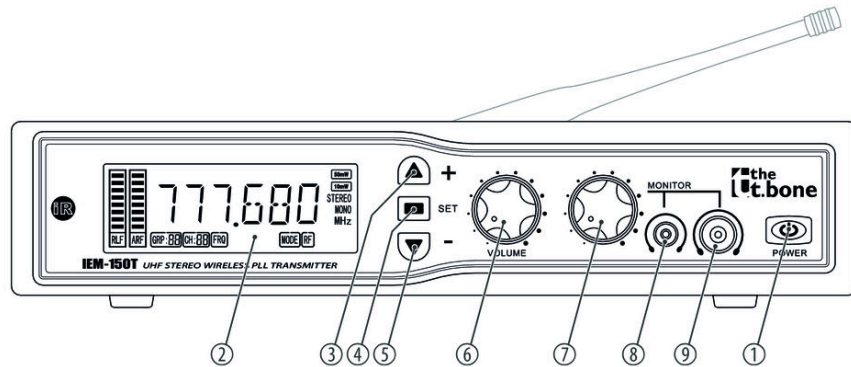
4.4 System in Betrieb nehmen

1. ▶ Stellen Sie sicher, dass der Sender und der Empfänger ausgeschaltet sind. Das Display am Sender ist dunkel; am Empfänger befindet sich der Hauptschalter/Lautstärkereglers in Stellung „-“.
2. ▶ Befestigen Sie den Empfänger mit dem Clip an Ihrem Gürtel oder einem Gitarrengurt.
3. ▶ Führen Sie die Ohrhörer vorsichtig in den Gehörgang ein, beachten Sie dabei die Markierungen „L“ und „R“ für die linke und die rechte Seite.
4. ▶ Schließen Sie die Ohrhörer am Empfänger an.
5. ▶ Schalten Sie den Sender durch Drücken des Hauptschalters und den Empfänger durch Drehen des Hauptschalters/Lautstärkereglers ein und testen Sie die Übertragung. Stellen Sie sicher, dass Sender und Empfänger auf die gleiche Frequenzgruppe und den gleichen Kanal eingestellt sind. Falls erforderlich, passen Sie die Lautstärke an Sender und Empfänger und die Pegel an Ihrem Mischpult oder Ihrem Verstärker an.

5 Anschlüsse und Bedienelemente

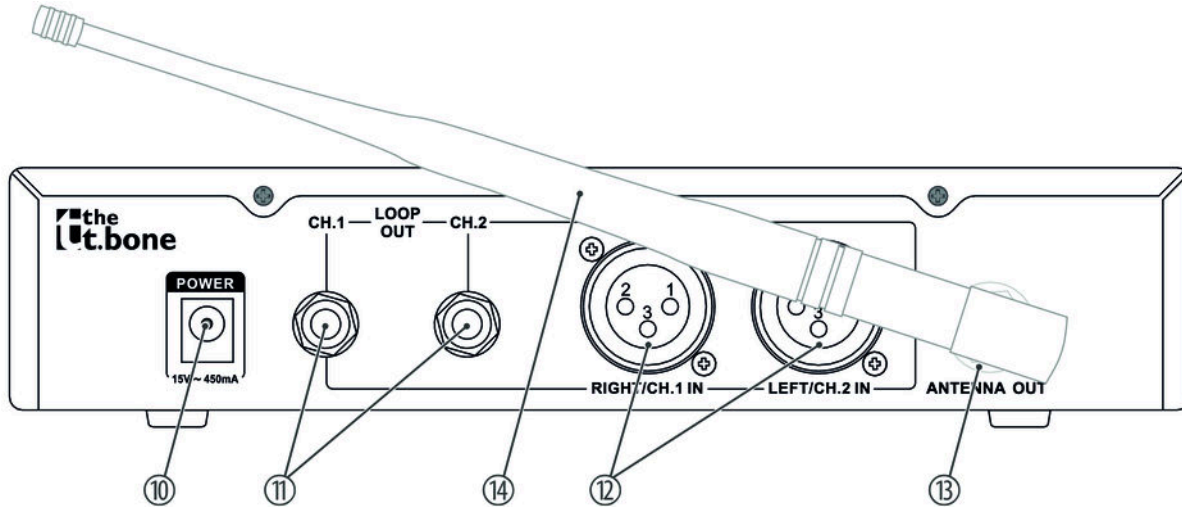
5.1 Sender

Vorderseite des Senders



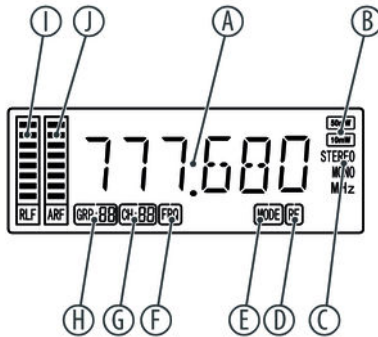
1	<i>[POWER]</i> Hauptschalter. Schaltet das Gerät ein und aus. Drücken Sie den Schalter zum Einschalten etwa 1 Sekunde.
2	Display.
3,5	<i>[+] / [-]</i> Tasten zum Erhöhen bzw. Verringern des gerade angezeigten Werts.
4	<i>[SET]</i> Eingabetaste für die Menüsteuerung
6	<i>[VOLUME]</i> Lautstärkeregler
7	<i>[MONITOR]</i> Lautstärkeregler für den Kopfhörerausgang
8	3,5-mm-Klinkenbuchse (stereo) zum Anschluss eines Kopfhörers
9	6,35-mm-Klinkenbuchse (stereo) zum Anschluss eines Kopfhörers

Rückseite des Senders



10	Anschluss für das mitgelieferte Steckernetzteil zur Spannungsversorgung
11	<i>[LOOP OUT CH1, CH2]</i> 6,35-mm-Klinkenbuchsen (mono). Ausgänge zum Weiterleiten des Audio-Signals an weitere InEar-Sender oder Monitorboxen.
12	<i>[LEFT CH.1 IN] / [RIGHT CH.2 IN]</i> XLR-Buchse (linker und rechter Kanal) zur direkten Verbindung mit einem Mischpult oder einem Audiogerät, das als Signalquelle dient.
13	<i>[ANTENNA OUT]</i> BNC-Einbaubuchse für die beiliegende UHF-Antenne. Achten Sie darauf, dass die auf der Antenne angegebene Frequenz in dem Bereich liegt, der auf dem Sender vermerkt ist.
14	UHF-Antenne

Display des Senders



A Anzeige der Frequenz, die der eingestellten Kombination aus Frequenzgruppe und Kanal zugeordnet ist.

B [10mW] / [50mW]
Zeigt die eingestellte Sendeleistung an.

C [STEREO] / [MONO]
Zeigt die eingestellte Betriebsart (stereo oder mono) an.

D [RF]
Blinkt, während die Sendeleistung eingestellt wird.

E [MODE]
Blinkt, während die Betriebsart eingestellt wird.

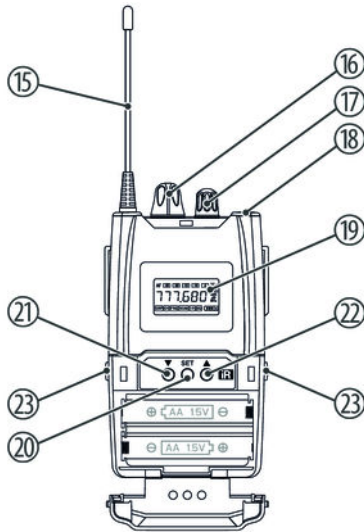
F [FRQ]
Blinkt, während die Frequenz eingestellt wird.

G [CH]
Blinkt, während der Kanal eingestellt wird.

H	<i>[GRP]</i> Blinkt, während die Frequenzgruppe eingestellt wird.
I	<i>[RLF]</i> Pegelanzeige für linken Kanal.
J	<i>[ARF]</i> Pegelanzeige für rechten Kanal.

5.2 Empfänger

Vorderseite des Empfängers



15 Flexible Antenne.

16 [- / +]

Hauptschalter und Lautstärkeregler. Drehen Sie den Regler im Uhrzeigersinn über den Widerstand hinweg, um den Empfänger einzuschalten. Drehen Sie ihn weiter, um die Lautstärke zu erhöhen.

Drehen Sie den Regler gegen den Uhrzeigersinn, um die Lautstärke zu verringern. Drehen Sie ihn weiter über den Widerstand hinweg, um den Empfänger auszuschalten.

17 [L/R]

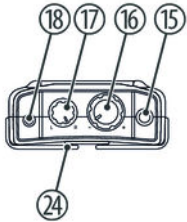
Balance-Regler

18 3,5-mm-Klinkenbuchse (stereo) für die Ohrhörer

19 Display

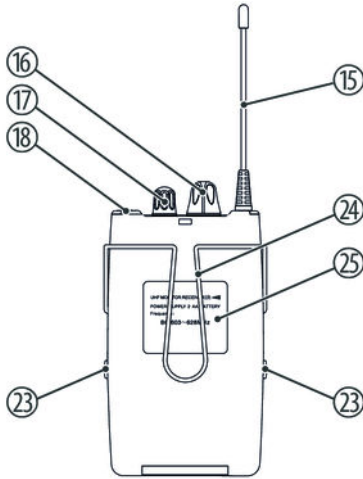
20	<i>[SET]</i> Eingabetaste für die Menüsteuerung
21, 22	<i>[+] / [-]</i> Tasten zum Erhöhen bzw. Verringern des gerade angezeigten Werts.
23	Verschlüsse des Batteriefachs für zwei Mignonzellen (AA, LR6), 1,5 V oder entsprechende Akkus.

Oberseite des Empfängers



15	Flexible Antenne.
16	<i>[OFF/ON/VOL]</i> Hauptschalter und Lautstärkereglern. Drehen Sie den Regler im Uhrzeigersinn über den Widerstand hinweg, um den Empfänger einzuschalten. Drehen Sie ihn weiter, um die Lautstärke zu erhöhen. Drehen Sie den Regler gegen den Uhrzeigersinn, um die Lautstärke zu verringern. Drehen Sie ihn weiter über den Widerstand hinweg, um den Empfänger auszuschalten.
17	<i>[L/R]</i> Balance-Regler.
18	3,5-mm-Klinkenbuchse (stereo) für die Ohrhörer.
24	Clip zur Befestigung des Senders am Gitarrenriemen oder am Körper, beispielsweise am Gürtel.

Rückseite des Empfängers



15 Flexible Antenne

16 [OFF/ON/VOL]

Hauptschalter und Lautstärkereger. Drehen Sie den Regler im Uhrzeigersinn über den Widerstand hinweg, um den Empfänger einzuschalten. Drehen Sie ihn weiter, um die Lautstärke zu erhöhen.

Drehen Sie den Regler gegen den Uhrzeigersinn, um die Lautstärke zu verringern. Drehen Sie ihn weiter über den Widerstand hinweg, um den Empfänger auszuschalten.

17 [L/R]

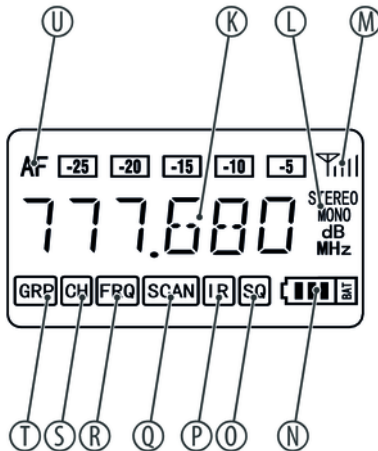
Balance-Regler

18 3,5-mm-Klinkenbuchse (stereo) für die Ohrhörer

23 Verschlüsse des Batteriefachs für zwei Mignonzellen (AA, LR6), 1,5 V oder entsprechende Akkus

- | | |
|----|---|
| 24 | Clip zur Befestigung des Senders am Gitarrengurt oder am Körper, beispielsweise am Gürtel |
| 25 | Angabe des Frequenzbereichs, in dem das Gerät arbeitet. Die Angabe hier muss mit der Angabe auf der Rückseite des Senders übereinstimmen. |

Display des Empfängers



K	Anzeige der Frequenz, die der eingestellten Kombination aus Frequenzgruppe und Kanal zugeordnet ist.
L	[STEREO] / [MONO] Zeigt die eingestellte Betriebsart (stereo oder mono) an.
M	Anzeige der Funksignalstärke (ein bis vier Balken).
N	Zustandsanzeige der Batterien. Wechseln Sie die Batterien, sobald nur noch ein Balken angezeigt wird.
O	[SQ] Blinkt, während die Rauschsperrung eingestellt wird.
P	[IR] Blinkt, während die Infrarotschnittstelle eingestellt wird.
Q	[SCAN] Blinkt, während die Frequenz eingestellt wird.

R	<i>[FRQ]</i> Blinkt, während die Frequenz eingestellt wird.
S	<i>[CH]</i> Blinkt, während der Kanal eingestellt wird.
T	<i>[GRP]</i> Blinkt, während die Frequenzgruppe eingestellt wird.
U	<i>[AF]</i> Zeigt den Pegel des ankommenden Audiosignals an.

6 Bedienung

6.1 Sender einrichten

Frequenzgruppe und Kanal wählen

Drücken Sie *[SET]* um das Menü zu öffnen. Benutzen Sie die Tasten *[+]* bzw. *[-]*, und wählen Sie „GRP:01“. Das Feld „GRP:01“ in der unteren Zeile des Displays blinkt. Bestätigen Sie mit *[SET]*. Wählen Sie mit Tasten *[+]* bzw. *[-]* die gewünschte Gruppe aus und drücken Sie zum Bestätigen *[SET]*. Drücken Sie nochmals *[SET]*, um die Einstellung zu bestätigen und zur Einstellung des Kanals zu kommen.

Das Feld „CH“ in der unteren Zeile des Displays blinkt. Bestätigen Sie mit *[SET]*. Benutzen Sie die Tasten *[+]* bzw. *[-]*, um den gewünschten Kanal zu wählen und drücken Sie zum Bestätigen *[SET]*.

Benutzen Sie die Tasten *[+]* bzw. *[-]*, um den angezeigten Wert zu erhöhen bzw. zu verringern. Wenn der gewünschte Wert angezeigt wird, drücken Sie *[SET]*, um die Einstellung zu bestätigen und das Menü zu verlassen.

Das Display zeigt die benutzte Sendefrequenz in MHz an, die der eingestellten Kombination aus Frequenzgruppe und Kanal zugeordnet ist.



Sender und Empfänger müssen auf dieselbe Kombination aus Frequenzgruppe und Kanal eingestellt sein. Wenn Sie mehrere Wireless-Systeme aus dieser Geräte-Familie verwenden, sollten Sie für ein optimales Ergebnis alle Systeme derselben Frequenzgruppe zuordnen, aber jedem System einen anderen Kanal zuweisen.

Frequenz direkt einstellen

Alternativ zur Auswahl von Frequenzgruppe und Kanal können Sie die Sendefrequenz auch direkt einstellen.

Um die Frequenz direkt einzustellen, drücken Sie **[SET]**, um das Menü zu öffnen. Benutzen Sie die Tasten **[+]** bzw. **[-]** und wählen Sie „FRQ“. Das Feld „FRQ“ in der unteren Zeile des Displays blinkt. Bestätigen Sie mit **[SET]**. Die drei vorderen Ziffern der Frequenzanzeige blinken. Benutzen Sie die Tasten **[+]** bzw. **[-]**, um den angezeigten Wert zu erhöhen bzw. zu verringern. Wenn der gewünschte Wert angezeigt wird, drücken Sie **[SET]**. Die drei hinteren Ziffern der Frequenzanzeige blinken. Benutzen Sie die Tasten **[+]** bzw. **[-]**, um den angezeigten Wert zu erhöhen bzw. zu verringern. Wenn der gewünschte Wert angezeigt wird, drücken Sie **[SET]**, um die Einstellung zu bestätigen und das Menü zu verlassen.

Das Display zeigt die eingestellte Sendefrequenz in MHz an.

Frequenz mit dem Empfänger synchronisieren

Um die Frequenz über die Infrarotschnittstelle mit dem Empfänger zu synchronisieren, öffnen Sie die Batteriefachabdeckung am Empfänger und platzieren Sie den das Symbol [IR] am Empfänger in die Nähe des Symbols [IR] am Sender.

Drücken Sie [SET], um das Menü zu öffnen. Benutzen Sie die Tasten [+] bzw. [-] und wählen Sie „IR“. Das Feld „IR“ in der unteren Zeile des Displays blinkt. Bestätigen Sie mit [SET]. Im Display erscheint „IR ---“. Die am Sender eingestellte Frequenz wird zum Empfänger übertragen. Dieser Vorgang kann bis zu zehn Sekunden dauern. Nach der Synchronisation der Frequenz wird das Menü automatisch geschlossen.

Das Display von Sender und Empfänger zeigt dieselbe Sendefrequenz in MHz an.

Betriebsart wählen

Drücken Sie [SET], um das Menü zu öffnen. Benutzen Sie die Tasten [+] bzw. [-], und wählen Sie „MODE“. Das Feld „MODE“ im Display blinkt. Bestätigen Sie mit [SET]. Wählen Sie mit Tasten [+] bzw. [-], um zwischen Mono- und Stereobetrieb umzuschalten. Wenn der gewünschte Modus angezeigt wird, drücken Sie [SET], um die Einstellung zu bestätigen und das Menü zu verlassen.

Sendeleistung wählen

Drücken Sie [SET], um das Menü zu öffnen. Benutzen Sie die Tasten [+] bzw. [-] und wählen Sie „RF“. Das Feld „RF“ im Display blinkt. Bestätigen Sie mit [SET]. Wählen Sie mit Tasten [+] bzw. [-] die gewünschte Sendeleistung „10mW“ oder „50mW“. Wenn der gewünschte Wert angezeigt wird, drücken Sie [SET], um die Einstellung zu bestätigen und das Menü zu verlassen.

6.2 Empfänger einrichten

Frequenzgruppe und Kanal wählen

Drücken Sie [SET], um das Menü zu öffnen. Benutzen Sie die Tasten ▲ bzw. ▼ und wählen Sie „GRP“. Das Feld „GRP“ in der unteren Zeile des Displays blinkt. Bestätigen Sie mit [SET]. Im Display blinkt die eingestellte Gruppe. Wählen Sie mit Tasten Tasten ▲ bzw. ▼ die gewünschte Gruppe aus und drücken Sie [SET], um die Einstellung zu bestätigen und zur Einstellung des Kanals zu kommen.

Das Feld „CH“ in der unteren Zeile des Displays blinkt . Bestätigen Sie mit [SET]. Benutzen Sie die Tasten ▲ bzw. ▼, um den gewünschten Kanal zu wählen und drücken Sie zum Bestätigen [SET].

Das Display zeigt die benutzte Sendefrequenz in MHz an, die der eingestellten Kombination aus Frequenzgruppe und Kanal zugeordnet ist.



Sender und Empfänger müssen auf dieselbe Kombination aus Frequenzgruppe und Kanal eingestellt sein. Wenn Sie mehrere Wireless-Systeme aus dieser Geräte-Familie verwenden, sollten Sie für ein optimales Ergebnis alle Systeme derselben Frequenzgruppe zuordnen, aber jedem System einen anderen Kanal zuweisen.

Frequenz direkt einstellen

Alternativ zur Auswahl von Frequenzgruppe und Kanal können Sie die Sendefrequenz auch direkt einstellen.

Um die Frequenz direkt einzustellen, drücken Sie *[SET]*, um das Menü zu öffnen. Benutzen Sie die Tasten **▲** bzw. **▼** und wählen Sie „FRQ“. Das Feld „FRQ“ in der unteren Zeile des Displays blinkt. Bestätigen Sie mit *[SET]*. Die drei vorderen Ziffern der Frequenzanzeige blinken. Benutzen Sie die Tasten **▲** bzw. **▼**, um den angezeigten Wert zu erhöhen bzw. zu verringern. Wenn der gewünschte Wert angezeigt wird, drücken Sie *[SET]*. Die drei hinteren Ziffern der Frequenzanzeige blinken. Benutzen Sie die Tasten **▲** bzw. **▼**, um den angezeigten Wert zu erhöhen bzw. zu verringern. Wenn der gewünschte Wert angezeigt wird, drücken Sie *[SET]*, um die Einstellung zu bestätigen und das Menü zu verlassen.

Das Display zeigt die eingestellte Sendefrequenz in MHz an.

Automatischer Frequenzsuchlauf

Um einen automatischen Frequenzsuchlauf zu starten, drücken Sie *[SET]*, um das Menü zu öffnen. Benutzen Sie die Tasten **▲** bzw. **▼** und wählen Sie „SCAN“. Das Feld „SCAN“ in der unteren Zeile des Displays blinkt. Bestätigen Sie mit *[SET]*. Im Display erscheint „SC“ und er Suchlauf startet. Die Linien neben „SC“ blinken. Der komplette Frequenzumfang des Geräts wird in 25-KHz-Schritten gescannt. Wenn der Suchlauf abgeschlossen ist, wird der Wert im Display angezeigt. Drücken Sie *[SET]*, um die Einstellung zu bestätigen und das Menü zu verlassen.

Das Display zeigt die eingestellte Sendefrequenz in MHz an.

Betriebsart wählen

Drücken Sie *[SET]*, um das Menü zu öffnen. Benutzen Sie die Tasten ▲ bzw. ▼ und wählen Sie „STEREO“ an der rechten Seite des Displays. Benutzen Sie die Tasten ▲ bzw. ▼, um zwischen Mono- und Stereobetrieb umzuschalten. Wenn der gewünschte Modus angezeigt wird, drücken Sie *[SET]*, um die Einstellung zu bestätigen und das Menü zu verlassen.

Rauschsperr ein schalten

Drücken Sie *[SET]*, um das Menü zu öffnen. Benutzen Sie die Tasten ▲ bzw. ▼ und wählen Sie „SQ“. Das Feld „SQ“ in der unteren Zeile des Displays blinkt. Bestätigen Sie mit *[SET]*. Im Display erscheint „SQ – – 95“ oder ein anderer voreingestellter Wert. Das Feld „dB“ an der rechten Seite des Displays leuchtet und der Wert „– 95“ oder ein anderer voreingestellter Wert blinkt.

7 Technische Daten

7.1 Sender

Eingangsanschlüsse	Spannungsversorgung	Steckernetzteil
	Audiosignaleingang	2 × XLR-Einbaubuchse (symmetrisch)
Ausgangsanschlüsse	Ohrhörer	3,5-mm-Klinkenbuchse (stereo)
		6,35-mm-Klinkenbuchse (stereo)
	Audiosignalausgang	2 × 6,35-mm-Klinkenstecker (mono)
Modulationstyp	Frequenzmodulation (FM)	
Frequenzbereich	the t.bone IEM 150 640 MHz (Artikelnr. 439536): 640 MHz...665 MHz	
	the t.bone IEM 150 823 MHz (Artikelnr. 439537): 823 MHz...832 MHz	
	the t.bone IEM 150 863 MHz (Artikelnr. 439539): 863 MHz...865 MHz	
Sendepiegel	10 dBm	

Sendeleistung	10 mW...50 mW
Eingangsimpedanz	20 k Ω
Eingangspegel	-10 dBV...10 dBV
Gain-Bereich	0 dB...3 dB
NF-Frequenzgang	20 Hz...20 kHz (± 3 dB)
Klirrfaktor	< 0,3 %
Dynamikbereich	> 100 dB
Kanaltrennung	35 dB
Geräuschspannungsabstand	> 80 dB (A-gewichtet)
Spiegelfrequenzunterdrückung	80 dB
Spannungsversorgung	Steckernetzteil 15 V ~ / 450 mA
Abmessungen (B \times H \times T, ohne Antenne)	210 mm \times 190 mm \times 49 mm
Gewicht	1,0 kg

Umgebungsbedingungen	Temperaturbereich	0 °C...40 °C
	Relative Luftfeuchte	50 %, nicht kondensierend

Weitere Informationen

Schaltbare Frequenzen	Ja
Mono/Stereo	Mono, Stereo
Limiter	Ja
Inkl. Ohrhörer	Ja

7.2 Empfänger

Ausgangsanschlüsse	Ohrhörerausgang	3,5-mm-Klinkenbuchse (stereo)
Modulationstyp	Frequenzmodulation (FM)	
Frequenzbereich	the t.bone IEM 150 R 640 MHz (Artikelnr. 439541): 640 MHz...665 MHz	
	the t.bone IEM 150 R 823 MHz (Artikelnr. 439542): 823 MHz...832 MHz	
	the t.bone IEM 150 R 863 MHz (Artikelnr. 439543): 863 MHz...865 MHz	
Spiegelfrequenzunterdrückung	> 50 dB	
Empfindlichkeit	114 dB/mW	
Audio-Ausgangspegel	60 mW	
Energieversorgung	2 Mignonzellen (AA, LR6, 1,5 V)	
Abmessungen (B × H × T, ohne Antenne)	65 mm × 110 mm × 22 mm	
Gewicht (ohne Batterien)	150 g	

Umgebungsbedingungen	Temperaturbereich	0 °C...40 °C
	Relative Luftfeuchte	50 %, nicht kondensierend

Weitere Informationen

Inkl. Ohrhörer	Ja
----------------	----

8 Stecker- und Anschlussbelegungen

Einführung

Dieses Kapitel hilft Ihnen dabei, die richtigen Kabel und Stecker auszuwählen, um Ihr wertvolles Equipment so zu verbinden, dass ein perfektes Sound-Erlebnis gewährleistet wird.

Bitte beachten Sie diese Tipps, denn gerade im Bereich „Sound & Light“ ist Vorsicht angesagt: Auch wenn ein Stecker in die Buchse passt, kann das Resultat einer falschen Verbindung eine zerstörte Endstufe, ein Kurzschluss oder „nur“ eine schlechte Übertragungsqualität sein!

Symmetrische und unsymmetrische Übertragung

Die unsymmetrische Übertragung findet vor allem im semiprofessionellen Umfeld und im HiFi-Bereich Verwendung. Instrumentenkabel mit zwei Leitern (eine Ader plus Abschirmung) sind typische Vertreter der unsymmetrischen Übertragung. Ein Leiter ist dabei für die Masse und die Schirmung zuständig, das Nutzsignal wird über den zweiten Leiter übertragen.

Die unsymmetrische Übertragung ist anfällig gegen elektromagnetische Störungen, besonders bei niedrigen Pegeln wie beispielsweise von Mikrofonen und bei langen Kabeln.

Im professionellen Umfeld wird deshalb die symmetrische Übertragung vorgezogen, denn diese ermöglicht eine störungsfreie Übermittlung der Nutzsignale auch über weite Strecken hinweg. Neben den Leitern für „Masse“ und „Nutzsignal“ kommt bei einer symmetrischen Übertragung ein weiterer Leiter hinzu. Dieser überträgt ebenfalls das Nutzsignal, jedoch um 180° phasengedreht.

Da die Störsignale auf beide Leiter gleichermaßen wirken, wird durch Subtraktion der phasengedrehten Signale das Störsignal vollkommen ausgelöscht. Das Ergebnis ist das reine Nutzsignal ohne Störgeräusche.

Zweipolige 6,35-mm-Klinkenstecker (mono, unsymmetrisch)



1	Signal
2	Masse

Dreipolige 6,35-mm-Klinkenstecker (mono, symmetrisch)



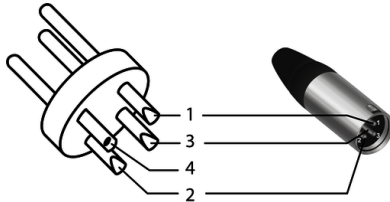
1	Signal (phasenrichtig, +)
2	Signal (phasenverkehrt, -)
3	Masse

Dreipolige 3,5-mm-Klinkenstecker (stereo, unsymmetrisch)



1	Signal (links)
2	Signal (rechts)
3	Masse

XLR-Stecker (symmetrisch)



1	Masse, Abschirmung
2	Signal (phasenrichtig, +)
3	Signal (phasenverkehrt, -)
4	Abschirmung am Steckergehäuse (optional)

9 Fehlerbehebung

Nachfolgend sind einige Probleme aufgeführt, die während des Betriebs vorkommen können. Hier finden Sie einige Vorschläge zur einfachen Fehlerbehebung:

Symptom	Abhilfe
Kein Ton	<ol style="list-style-type: none"> <li data-bbox="624 238 1527 288">1. Überprüfen Sie die Spannungsversorgung von Sender und Empfänger. <li data-bbox="624 288 1527 395">2. Stellen Sie sicher, dass Sender und Empfänger im selben Frequenzbereich arbeiten und dass die Sendeantenne für diesen Frequenzbereich ausgelegt ist. Der Frequenzbereich ist an den Geräten vermerkt. <li data-bbox="624 395 1527 473">3. Sind Sender und Empfänger auf dieselbe Frequenzgruppe und denselben Kanal eingestellt? <li data-bbox="624 473 1527 613">4. Testen Sie die Verbindung zwischen dem Sender und dem angeschlossenen Audio-Gerät (Verstärker, Mischpult). Ist das angeschlossene Audio-Gerät eingeschaltet und passt der Signalpegel am Ausgang des Audio-Geräts zum Eingang des Senders? <li data-bbox="624 613 1527 689">5. Probieren Sie, ob die Tonübertragung funktioniert, wenn Sie mit dem Empfänger näher an den Sender herangehen.
Die Übertragung ist gestört	<ol style="list-style-type: none"> <li data-bbox="624 692 1527 770">1. Prüfen Sie, ob Metallteile in der Nähe des Senders oder Empfängers die Übertragung behindern. <li data-bbox="624 770 1527 814">2. Ändern Sie die Ausrichtung der Antennen.

Symptom	Abhilfe
	2. Falls Sie mehr als ein Wireless-System gleichzeitig benutzen, kontrollieren Sie die verwendeten Frequenzgruppen und Kanäle.
	3. Störungen können auch von Fernsehgeräten, Radios oder Mobiltelefonen verursacht werden.
Der Ton ist verzerrt	Verändern Sie am Sender die Einstellung des Reglers <i>[VOLUME]</i> .

Sollten die hier gegebenen Hinweise nicht zum Erfolg führen, wenden Sie sich bitte an unser Service Center. Die Kontaktdaten finden Sie unter www.thomann.de.

10 Umweltschutz

Verpackungsmaterial entsorgen



Für die Verpackungen wurden umweltverträgliche Materialien gewählt, die einer normalen Wiederverwertung zugeführt werden können.

Sorgen Sie dafür, dass Kunststoffhüllen, Verpackungen, etc. ordnungsgemäß entsorgt werden.

Werfen Sie diese Materialien nicht einfach weg, sondern sorgen Sie dafür, dass sie einer Wiederverwertung zugeführt werden. Beachten Sie die Hinweise und Kennzeichen auf der Verpackung.

Entsorgung von Batterien



Batterien dürfen nicht weggeworfen oder verbrannt werden, sondern müssen gemäß den örtlichen Vorschriften zur Entsorgung von Sondermüll entsorgt werden. Benutzen Sie dazu die vorhandenen Sammelstellen.

Entsorgen Ihres Altgeräts



Dieses Produkt unterliegt der europäischen Richtlinie über Elektro- und Elektronik-Altgeräte (WEEE-Richtlinie – Waste Electrical and Electronic Equipment) in ihrer jeweils aktuell gültigen Fassung. Entsorgen Sie Ihr Altgerät nicht mit dem normalen Hausmüll.

Entsorgen Sie das Produkt über einen zugelassenen Entsorgungsbetrieb oder über Ihre kommunale Entsorgungseinrichtung. Beachten Sie dabei die in Ihrem Land geltenden Vorschriften. Setzen Sie sich im Zweifelsfall mit Ihrer Entsorgungseinrichtung in Verbindung.



