



**the  
t.bone**

GigA Pro  
Bodypack Receiver  
wireless system

Musikhaus Thomann  
Thomann GmbH  
Hans-Thomann-Straße 1  
96138 Burgebrach  
Deutschland  
Telefon: +49 (0) 9546 9223-0  
E-Mail: [info@thomann.de](mailto:info@thomann.de)  
Internet: [www.thomann.de](http://www.thomann.de)

10.07.2019, ID: 453669

# Inhaltsverzeichnis

<b>1</b>	<b>Allgemeine Hinweise</b> .....	<b>5</b>
1.1	Weitere Informationen.....	6
1.2	Darstellungsmittel.....	7
1.3	Symbole und Signalwörter.....	8
<b>2</b>	<b>Sicherheitshinweise</b> .....	<b>10</b>
<b>3</b>	<b>Leistungsmerkmale</b> .....	<b>15</b>
<b>4</b>	<b>Installation und Inbetriebnahme</b> .....	<b>17</b>
4.1	Generelle Informationen.....	17
4.2	Umgang mit Lithium-Batterien.....	19
4.3	Empfänger.....	20
<b>5</b>	<b>Anschlüsse und Bedienelemente</b> .....	<b>21</b>
<b>6</b>	<b>Bedienung</b> .....	<b>24</b>
<b>7</b>	<b>Fehlerbehebung</b> .....	<b>32</b>
<b>8</b>	<b>Technische Daten</b> .....	<b>35</b>

**9**    **Umweltschutz**..... **37**

# 1 Allgemeine Hinweise

Diese Bedienungsanleitung enthält wichtige Hinweise zum sicheren Betrieb des Geräts. Lesen und befolgen Sie die angegebenen Sicherheitshinweise und Anweisungen. Bewahren Sie die Anleitung zum späteren Nachschlagen auf. Sorgen Sie dafür, dass sie allen Personen zur Verfügung steht, die das Gerät verwenden. Sollten Sie das Gerät verkaufen, achten Sie bitte darauf, dass der Käufer diese Anleitung erhält.

Unsere Produkte und Bedienungsanleitungen unterliegen einem Prozess der kontinuierlichen Weiterentwicklung. Daher bleiben Änderungen vorbehalten. Bitte informieren Sie sich in der aktuellsten Version dieser Bedienungsanleitung, die für Sie unter [www.thomann.de](http://www.thomann.de) bereitliegt.

### 1.1 Weitere Informationen

Auf unserer Homepage ([www.thomann.de](http://www.thomann.de)) finden Sie viele weitere Informationen und Details zu den folgenden Punkten:

Download	Diese Bedienungsanleitung steht Ihnen auch als PDF-Datei zum Download zur Verfügung.
Stichwortsuche	Nutzen Sie in der elektronischen Version die Suchfunktion, um die für Sie interessanten Themen schnell zu finden.
Online-Ratgeber	Unsere Online-Ratgeber informieren Sie ausführlich über technische Grundlagen und Fachbegriffe.
Persönliche Beratung	Zur persönlichen Beratung wenden Sie sich bitte an unsere Fach-Hotline.
Service	Sollten Sie Probleme mit dem Gerät haben, steht Ihnen der Kundenservice gerne zur Verfügung.

## 1.2 Darstellungsmittel

In dieser Bedienungsanleitung werden die folgenden Darstellungsmittel verwendet:

### Beschriftungen

Die Beschriftungen für Anschlüsse und Bedienelemente sind durch eckige Klammern und Kursivdruck gekennzeichnet.

**Beispiele:** Regler [*VOLUME*], Taste [*Mono*].

### Anzeigen

Am Gerät angezeigte Texte und Werte sind durch Anführungszeichen und Kursivdruck markiert.

**Beispiele:** „*24ch*“, „*OFF*“.

### Handlungsanweisungen

Die einzelnen Schritte einer Handlungsanweisung sind fortlaufend nummeriert. Das Ergebnis eines Schritts ist eingerückt und durch einen Pfeil hervorgehoben.


#### Beispiel:

- 1.** ▶ Schalten Sie das Gerät ein.
- 2.** ▶ Drücken Sie *[Auto]*.
  - ⇒ Der automatische Betrieb wird gestartet.
- 3.** ▶ Schalten Sie das Gerät aus.

## 1.3 Symbole und Signalwörter

In diesem Abschnitt finden Sie eine Übersicht über die Bedeutung der Symbole und Signalwörter, die in dieser Bedienungsanleitung verwendet werden.



Signalwort	Bedeutung
<b>GEFAHR!</b>	Diese Kombination aus Symbol und Signalwort weist auf eine unmittelbar gefährliche Situation hin, die zum Tod oder zu schweren Verletzungen führt, wenn sie nicht gemieden wird.
<b>WARNUNG!</b>	Diese Kombination aus Symbol und Signalwort weist auf eine möglicherweise gefährliche Situation hin, die zum Tod oder zu schweren Verletzungen führen kann, wenn sie nicht gemieden wird.
<b>HINWEIS!</b>	Diese Kombination aus Symbol und Signalwort weist auf eine möglicherweise gefährliche Situation hin, die zu Sach- und Umweltschäden führen kann, wenn sie nicht gemieden wird.
Warnzeichen	Art der Gefahr
	Warnung vor einer Gefahrenstelle.

## 2 Sicherheitshinweise

### **Bestimmungsgemäßer Gebrauch**

Dieses Gerät dient zur drahtlosen Übertragung von Tonsignalen zwischen Mikrofonen oder Instrumenten auf der einen, und Mischpulten, Verstärkern oder Aktivboxen auf der anderen Seite. Verwenden Sie das Gerät ausschließlich wie in dieser Bedienungsanleitung beschrieben. Jede andere Verwendung sowie die Verwendung unter anderen Betriebsbedingungen gelten als nicht bestimmungsgemäß und können zu Personen- oder Sachschäden führen. Für Schäden, die aus nicht bestimmungsgemäßem Gebrauch entstehen, wird keine Haftung übernommen.

Das Gerät darf nur von Personen benutzt werden, die über ausreichende physische, sensorische und geistige Fähigkeiten sowie über entsprechendes Wissen und Erfahrung verfügen. Andere Personen dürfen das Gerät nur benutzen, wenn sie von einer für ihre Sicherheit zuständigen Person beaufsichtigt oder angeleitet werden.

## Sicherheit



### **GEFAHR!**

#### **Gefahren für Kinder**

Sorgen Sie dafür, dass Kunststoffhüllen, Verpackungen, etc. ordnungsgemäß entsorgt werden und sich nicht in der Reichweite von Babys und Kleinkindern befinden. Erstickungsgefahr!

Achten Sie darauf, dass Kinder keine Kleinteile vom Gerät (z.B. Bedienknöpfe o.ä.) lösen. Sie könnten die Teile verschlucken und daran ersticken!

Lassen Sie Kinder nicht unbeaufsichtigt elektrische Geräte benutzen.



### **HINWEIS!**

#### **Betriebsbedingungen**

Das Gerät ist für die Benutzung in Innenräumen ausgelegt. Um Beschädigungen zu vermeiden, setzen Sie das Gerät niemals Flüssigkeiten oder Feuchtigkeit aus. Vermeiden Sie direkte Sonneneinstrahlung, starken Schmutz und starke Vibrationen.

Betreiben Sie das Gerät nur innerhalb der Umgebungsbedingungen, die im Kapitel „Technische Daten“ der Bedienungsanleitung angegeben sind. Vermeiden Sie starke Temperaturschwankungen und schalten Sie das Gerät nicht sofort nach Temperaturschwankungen ein (zum Beispiel nach dem Transport bei niedrigen Außentemperaturen).

Staub und Schmutzablagerungen im Inneren können das Gerät beschädigen. Das Gerät sollte bei entsprechenden Umgebungsbedingungen (Staub, Rauch, Nikotin, Nebel usw.) regelmäßig von qualifiziertem Fachpersonal gewartet werden, um Schäden durch Überhitzung und andere Fehlfunktionen zu vermeiden.



**HINWEIS!**

**Brandgefahr durch falsche Polarität**

Falsch eingesetzte Batterien oder Akkus können zur Zerstörung des Geräts und der Batterien oder Akkus führen.

Achten Sie beim Einsetzen der Batterien oder Akkus auf die richtige Polarität.



**HINWEIS!**

**Mögliche Schäden durch auslaufende Batterien**

Auslaufende Batterien oder Akkus können das Gerät dauerhaft beschädigen.

Entfernen Sie die Batterien oder Akkus aus dem Gerät, wenn es längere Zeit nicht verwendet wird.



**HINWEIS!**

**Mögliche Beschädigung durch falsche Lagerung**

Akkus können durch Tiefentladung dauerhaft beschädigt werden oder einen Teil ihrer Kapazität verlieren.

Laden Sie die Akkus vor längeren Pausen bis auf etwa 50 % ihrer Kapazität auf und schalten Sie das Gerät anschließend aus. Lagern Sie das Gerät bei einer Temperatur zwischen 10 °C und 32 °C in möglichst trockener Umgebung. Laden Sie die Akkus bei längerer Lagerung etwa alle drei Monate wieder auf 50 % auf.

### 3 Leistungsmerkmale

Besondere Eigenschaften des Geräts:

- True-Diversity-2,4 GHz-Empfänger mit Blitzschuhadapter
- 2 feste Antennen für optimale Empfangsqualität
- Infrarotschnittstelle für ACT-Sync
- Betrieb mit 1 × Lithium-Akku (ICR 18500) mit bis zu 10 Stunden Akkulaufzeit
- Ladekontakte für Akku-Ladestation GigA Pro BC2
- Dreistellige Anzeige für Akku-Kapazität

Das System arbeitet im Frequenzbereich 2,400 GHz ... 2,4835 GHz und ist weltweit anmelde- und gebührenfrei.

## Komponenten und Sets

		Vocal Set	Body Set	Pedal Set	Wind Set	Cam Set PT	Cam Set HT
Komponenten	Artikel	313901	313903	437954	453984	453985	453987
Bodypack Transmitter	314031		x			x	
Bodypack Receiver	453669					x	x
Handheld Transmitter	314033	x					x
Receiver	314034	x	x		x		
GT	453986			x	x		
BC2	398020	x	x				
Wind Mic	454560				x		
Pedal Board Receiver (PBR)*				x			
MP-24 f. GT *				x	x		

\* nicht einzeln erhältlich



## 4 Installation und Inbetriebnahme

### 4.1 Generelle Informationen

Packen Sie das Gerät aus und überprüfen Sie es sorgfältig auf Schäden, bevor Sie es verwenden. Bewahren Sie die Verpackung auf. Um das Gerät bei Transport und Lagerung optimal vor Erschütterungen, Staub und Feuchtigkeit zu schützen, benutzen Sie die Originalverpackung oder eigene, besonders dafür geeignete Transport- bzw. Lagerungsverpackungen.

Stellen Sie alle Verbindungen her, solange das Gerät ausgeschaltet ist. Benutzen Sie für alle Verbindungen hochwertige Kabel, die möglichst kurz sein sollten. Verlegen Sie die Kabel so, dass sich keine Stolperfallen bilden.

### Hinweise zur Funkübertragung

- Dieses Gerät benutzt Frequenzen, die innerhalb der Europäischen Union (EU) nicht harmonisiert sind und darf deshalb nur in bestimmten EU-Mitgliedsstaaten betrieben werden. In allen europäischen Ländern werden Frequenzen zur Übermittlung von Audiosignalen streng reguliert. Überprüfen Sie vor der Inbetriebnahme, ob die Frequenzen im jeweiligen Land zulässig sind und ob der Betrieb bei der zuständigen Behörde angemeldet werden muss.  
Weitere Informationen dazu finden Sie unter: <http://www.thomann.de>.
- Achten Sie beim Betrieb darauf, dass Sender und Empfänger auf denselben Kanal eingestellt sind.
- Stellen Sie niemals mehrere Sender auf denselben Kanal ein.
- Achten Sie darauf, dass sich keine Metallgegenstände zwischen Sender und Empfänger befinden.
- Vermeiden Sie Störungen durch andere Funk- und In-Ear-Systeme.

## 4.2 Umgang mit Lithium-Batterien



### **WARNUNG!**

#### **Verletzungsgefahr durch unsachgemäße Handhabung von Lithium-Batterien**

Lithium-Batterien können bei Kurzschluss, Überhitzung oder mechanischer Beschädigung schwere Verletzungen hervorrufen.

Beachten Sie die Hinweise zum sachgemäßen Umgang mit Lithium-Batterien im vorliegenden Abschnitt.

Bei sach- und fachgerechtem Umgang mit Lithium-Batterien besteht keine Gefahr.

Lagern Sie Lithium-Batterien kühl und trocken, am besten in der Originalverpackung.

Lithium-Batterien von Hitzequellen fernhalten (beispielsweise Heizkörper oder Sonneneinstrahlung). Lithium-Batterien sind hermetisch dicht. Versuchen Sie nie, Lithium-Batterien zu öffnen.

Bei Beschädigung des Batteriegehäuses können geringe Mengen Elektrolyt austreten. In diesem Fall die Lithium-Batterie luftdicht verpacken und Elektrolytspuren mit saugfähigem Papier aufnehmen, dabei Gummihandschuhe tragen. Untergrund und Hände mit kaltem Wasser reinigen.

Versuchen Sie nie, Lithium-Batterien aufzuladen, die dafür nicht vorgesehen sind. Zum Aufladen dürfen nur dafür geeignete Ladegeräte benutzt werden.

Nehmen Sie Lithium-Batterien vor der Entsorgung aus dem Gerät. Schützen Sie gebrauchte Lithium-Batterien vor Kurzschluss, beispielsweise durch Abkleben der Pole mit Klebeband.

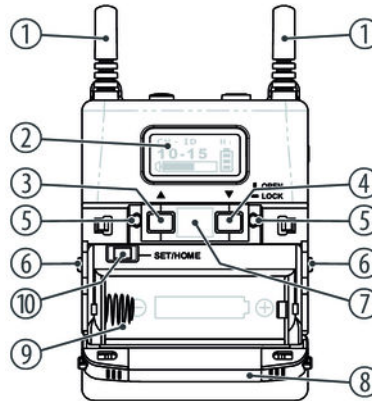
Brennende Lithium-Batterien dürfen nur mit Pulverlöschern bzw. mit anderen geeigneten Löschmitteln gelöscht werden.

### 4.3 Empfänger

#### **Batterien in den Empfänger einlegen**

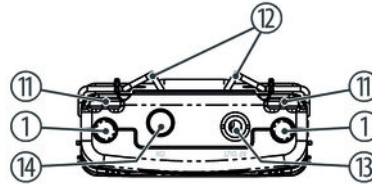
Drehen Sie die Riegel des Batteriefachs in vertikale Position. Öffnen Sie den Deckel des Batteriefachs durch Drücken auf die seitlichen Verschlüsse, klappen Sie den Deckel nach vorne auf und legen Sie die Batterien ein. Achten Sie dabei auf die richtige Lage der Pole. Schließen Sie das Batteriefach und drehen Sie die Riegel des Batteriefachs in horizontale Position.

## 5 Anschlüsse und Bedienelemente



GigA Pro Bodypack Receiver

Vorderseite	
1	Antenne
2	Display
3	▲[ <i>/MODE</i> ] Erhöht den angezeigten Wert.
4	▼[ <i>/ACT/SET</i> ] Verringert den angezeigten Wert.
5	Riegel des Batteriefachs
6	Seitlicher Verschluss des Batteriefachs
7	Infrarotschnittstelle für die Synchronisation (ACT-Sync)
8	Deckel des Batteriefachs
9	Batteriefach
10	[ <i>SET/HOME</i> ] Ruft den Konfigurationsmodus auf.

**Oberseite**

1	Antenne
11	Aufhängeöse
12	Clip zur Befestigung des Empfängers an Gürtel oder Gitarrengurt
13	<i>[AF OUT]</i> 3,5-mm-Klinkenbuchse (stereo) für die Ohrhörer
14	<i>[ON]</i> Hauptschalter. Schaltet das Gerät ein und aus.

## 6 Bedienung

### Gerät ein- und ausschalten

1. ➤ Drücken Sie den Einschaltknopf [ON] auf der Oberseite des Geräts, um das Gerät einzuschalten.
  - ⇒ Das Display leuchtet auf und zeigt den aktuell gewählten Kanal und den Batterieladestatus an. Nach einigen Sekunden wird die Helligkeit des Displays automatisch reduziert.
2. ➤ Drücken Sie [ON] erneut, um das Gerät auszuschalten.



*Das Gerät lässt sich nicht einschalten, wenn die Batterie nicht mehr über genügend Leistung verfügt. Setzen Sie in diesem Fall eine komplett aufgeladene Batterie ein.*



## Ausgangspegel einstellen

- ➔ Drücken Sie ▼ oder ▲, um den Ausgangspegel einzustellen. Der Pegel kann in einem Bereich von -10...+20 dB angepasst werden.

## Gerät konfigurieren



*Die Taste [SET/HOME], die Sie zum Einrichten des Empfängers benötigen, befindet sich unter dem Deckel des Batteriefachs.*

- ➔ Öffnen Sie das Batteriefach, um [SET/HOME] freizulegen.
- ➔ Drücken Sie [SET/HOME] und halten Sie die Taste gedrückt, um den Konfigurationsmodus aufzurufen.
  - ⇒ Auf dem Display wird neben der aktuellen Kanal- und ID-Belegung „ACT“ angezeigt.
- ➔ Um den Konfigurationsmodus wieder zu verlassen, drücken Sie [SET/HOME] erneut und halten Sie die Taste gedrückt, bis „ACT“ wieder erlischt.

### Kanal auswählen

1. ➤ Rufen Sie den Konfigurationsmodus auf und drücken Sie ▲[/MODE] so oft, bis das Display „CH-ID“ anzeigt.
2. ➤ Drücken Sie ▼[/ACT/SET] so oft, bis die Nummer des angezeigten Kanals (linker Wert) blinkt.
3. ➤ Während die Kanalnummer blinkt, drücken Sie ▼[/ACT/SET], bis der gewünschte Kanal angezeigt wird.
4. ➤ Drücken Sie ▲[/MODE], um den ausgewählten Wert zu speichern.  
Mit der Kanalwahl können Sie den Kanal mit den schwächsten Interferenzen auswählen.

## ID auswählen

Die zusätzlich zum Kanal einstellbare ID erhöht die Übertragungssicherheit.

1. ➤ Rufen Sie den Konfigurationsmodus auf und drücken Sie ▲[/MODE] so oft, bis das Display „CH-ID“ anzeigt.
2. ➤ Drücken Sie ein Mal ▼[/ACT/SET] und drücken sie anschließend ein Mal ▲[/MODE].  
⇒ Die ID-Nummer im Display blinkt.
3. ➤ Während die ID-Nummer blinkt, drücken Sie ▼[/ACT/SET], bis der gewünschte Wert angezeigt wird.
4. ➤ Drücken Sie ▲[/MODE], um den ausgewählten Wert zu speichern.

## Pegel des Funksignals einstellen

- 1.** ▶ Rufen Sie den Konfigurationsmodus auf und drücken Sie ▲[/MODE] so oft, bis das Display „RF POWER“ anzeigt.
- 2.** ▶ Drücken Sie ein Mal ▼[/ACT/SET].  
⇒ Der Cursor im Display blinkt.
- 3.** ▶ Während der Cursor blinkt, drücken Sie ▼[/ACT/SET], um zwischen hohem („HIGH“) und niedrigem („LOW“) Pegel auszuwählen.
- 4.** ▶ Drücken Sie ▲[/MODE], um den ausgewählten Wert zu speichern.
- 5.** ▶ Drücken Sie ▼[/ACT/SET], um die neuen Einstellungen an den Sender zu übertragen, der mit dem Gerät synchronisiert ist.

## Bassfilter einstellen

1. ▶ Rufen Sie den Konfigurationsmodus auf und drücken Sie ▲[/MODE] so oft, bis das Display „EQUALIZER“ anzeigt.
2. ▶ Drücken Sie ein Mal ▼[/ACT/SET].  
⇒ Der Cursor im Display blinkt.
3. ▶ Während der Cursor blinkt, drücken Sie ▼[/ACT/SET], um den Bassfilter einzuschalten („LOW-CUT“) oder auszuschalten („FLAT“).
4. ▶ Drücken Sie ▲[/MODE], um den ausgewählten Wert zu speichern.  
Der Filter dient dazu, störende Brumm- oder Rumpelgeräusche auszublenden.

## Einstellungen sperren

1. ▶ Rufen Sie den Konfigurationsmodus auf und drücken Sie ▲[/MODE] so oft, bis das Display „SET LOCK“ anzeigt.
2. ▶ Drücken Sie ein Mal ▼[/ACT/SET].
  - ⇒ Der Cursor im Display blinkt.
3. ▶ Während der Cursor blinkt, drücken Sie ▼[/ACT/SET], um die Bearbeitung der Gerätekonfiguration zu sperren („LOCK“) oder die Bearbeitung der Gerätekonfiguration zu entsperren („UNLOCK“).
  - ⇒ Im Status „LOCK“ können keine Änderungen an Kanal-, ID- oder anderen Konfigurationsparametern vorgenommen werden.
4. ▶ Drücken Sie ▲[/MODE], um den ausgewählten Wert zu speichern.

Die Sperrfunktion schützt vor unbeabsichtigten Änderungen der Gerätekonfiguration.

## Sender und Empfänger synchronisieren

1. ▶ Rufen Sie den Konfigurationsmodus auf.
  2. ▶ Schalten Sie den Sender ein und halten Sie ihn direkt an die Infrarotschnittstelle des Empfängers. Die Entfernung zwischen den Geräten darf maximal 10 cm betragen.
  3. ▶ Drücken Sie ▼[ACT/SET].
    - ⇒ Die beiden Geräte werden synchronisiert. Alle vorgenommenen Einstellungen werden automatisch übertragen. Sobald die Synchronisation abgeschlossen ist, kehrt das Display in den Grundzustand zurück und zeigt den Pegel des Funksignals und die Lautstärke an.
- Falls die Synchronisation nicht erfolgreich war, erscheint die Meldung „FAIL“. Halten Sie in diesem Fall den Sender näher an den Empfänger und starten Sie die Synchronisation erneut.

## 7 Fehlerbehebung

Nachfolgend sind einige Probleme aufgeführt, die während des Betriebs vorkommen können. Hier finden Sie einige Vorschläge zur einfachen Fehlerbehebung:



Symptom	Abhilfe
Kein Ton	<ol style="list-style-type: none"> <li data-bbox="632 244 1517 288">1. Überprüfen Sie die Spannungsversorgung von Sender und Empfänger.</li> <li data-bbox="632 291 1517 397">2. Stellen Sie sicher, dass Sender und Empfänger im selben Frequenzbereich arbeiten und dass die Sendeantenne für diesen Frequenzbereich ausgelegt ist. Der Frequenzbereich ist an den Geräten vermerkt.</li> <li data-bbox="632 399 1517 476">3. Sind Sender und Empfänger auf dieselbe Frequenzgruppe und denselben Kanal eingestellt?</li> <li data-bbox="632 478 1517 610">4. Testen Sie die Verbindung zwischen dem Sender und dem angeschlossenen Audio-Gerät (Verstärker, Mischpult). Ist das angeschlossene Audio-Gerät eingeschaltet und passt der Signalpegel am Ausgang des Audio-Geräts zum Eingang des Senders?</li> <li data-bbox="632 612 1517 688">5. Probieren Sie, ob die Tonübertragung funktioniert, wenn Sie mit dem Empfänger näher an den Sender herangehen.</li> <li data-bbox="632 691 1517 767">6. Prüfen Sie, ob Metallteile in der Nähe des Senders oder Empfängers die Übertragung behindern.</li> </ol>
Die Übertragung ist gestört	<ol style="list-style-type: none"> <li data-bbox="632 778 1517 808">1. Ändern Sie die Ausrichtung der Antennen.</li> </ol>

Symptom	Abhilfe
	<ol style="list-style-type: none"><li data-bbox="620 236 1535 314">2. Falls Sie mehr als ein Wireless-System gleichzeitig benutzen, kontrollieren Sie die verwendeten Frequenzgruppen und Kanäle.</li><li data-bbox="620 314 1535 392">3. Störungen können auch von Fernsehgeräten, Radios oder Mobiltelefonen verursacht werden.</li></ol>

Sollten die hier gegebenen Hinweise nicht zum Erfolg führen, wenden Sie sich bitte an unser Service Center. Die Kontaktdaten finden Sie unter [www.thomann.de](http://www.thomann.de).

## 8 Technische Daten

Anzahl der Systeme, die parallel betrieben werden können	10 Systeme	
Ausgangsanschlüsse	Ohrhörer	3,5-mm-Klinkenbuchse (stereo)
Ausgangspegelanpassung	-10...+20 dB	
Frequenzbereich	2,400 GHz ... 2,4835 GHz	
Batterie/Akku	Art der Batterie	Lithium-Akku (ICR 18500)
	Spannung	3,7 V
	Kapazität	1400 mAh
	Betriebsdauer	4 h (nach 4 Stunden Ladezeit)
Abmessungen (B × H × T), ohne Antenne	63 mm × 70 mm × 25 mm	
Gewicht	85 g	

Umgebungsbedingungen	Temperaturbereich	0 °C...40 °C
	Relative Luftfeuchte	50 %, nicht kondensierend

### Weitere Informationen

Frequenzband	2,4 GHz
Diversity	Ja
Taschensender	Nein
Handsender	Nein
Aufstecksender	Nein
Stromversorgung Sender	Akku
Frequenz	2400...2438

## 9 Umweltschutz

### Verpackungsmaterial entsorgen



Für die Verpackungen wurden umweltverträgliche Materialien gewählt, die einer normalen Wiederverwertung zugeführt werden können.

Sorgen Sie dafür, dass Kunststoffhüllen, Verpackungen, etc. ordnungsgemäß entsorgt werden.

Werfen Sie diese Materialien nicht einfach weg, sondern sorgen Sie dafür, dass sie einer Wiederverwertung zugeführt werden. Beachten Sie die Hinweise und Kennzeichen auf der Verpackung.

### Entsorgung von Batterien



Batterien dürfen nicht weggeworfen oder verbrannt werden, sondern müssen gemäß den örtlichen Vorschriften zur Entsorgung von Sondermüll entsorgt werden. Benutzen Sie dazu die vorhandenen Sammelstellen.

## Entsorgen Ihres Altgeräts



Dieses Produkt unterliegt der europäischen Richtlinie über Elektro- und Elektronik-Altgeräte (WEEE-Richtlinie – Waste Electrical and Electronic Equipment) in ihrer jeweils aktuell gültigen Fassung. Entsorgen Sie Ihr Altgerät nicht mit dem normalen Hausmüll.

Entsorgen Sie das Produkt über einen zugelassenen Entsorgungsbetrieb oder über Ihre kommunale Entsorgungseinrichtung. Beachten Sie dabei die in Ihrem Land geltenden Vorschriften. Setzen Sie sich im Zweifelsfall mit Ihrer Entsorgungseinrichtung in Verbindung.



