



Giga Bar 5 LED
RGBW 10x45°

LED-bar

Musikhaus Thomann
Thomann GmbH
Hans-Thomann-Straße 1
96138 Burgebrach
Deutschland
Telefon: +49 (0) 9546 9223-0
E-Mail: info@thomann.de
Internet: www.thomann.de

13.05.2019, ID: 454428

Inhaltsverzeichnis

1	Allgemeine Hinweise	5
	1.1 Weitere Informationen.....	6
	1.2 Darstellungsmittel.....	7
	1.3 Symbole und Signalwörter.....	7
2	Sicherheitshinweise	10
3	Leistungsmerkmale	16
4	Installation	18
5	Inbetriebnahme	22
6	Anschlüsse und Bedienelemente	25
7	Bedienung	29
	7.1 Gerät starten.....	29
	7.2 Bedienung am Gerät.....	29
	7.3 Menüübersicht.....	47
	7.4 Funktionen im 3-Kanal-DMX-Modus.....	49
	7.5 Funktionen im 4-Kanal-DMX-Modus.....	49

7.6	Funktionen im 5-Kanal-DMX-Modus.....	50
7.7	Funktionen im 8-Kanal-DMX-Modus.....	51
7.8	Funktionen im 10-Kanal-DMX-Modus.....	52
7.9	Funktionen im 48-Kanal-DMX-Modus.....	56
7.10	Funktionen im 51-Kanal-DMX-Modus.....	58
8	Technische Daten.....	62
9	Stecker- und Anschlussbelegungen.....	65
10	Fehlerbehebung.....	66
11	Reinigung.....	69
12	Umweltschutz.....	70

1 Allgemeine Hinweise

Diese Bedienungsanleitung enthält wichtige Hinweise zum sicheren Betrieb des Geräts. Lesen und befolgen Sie die angegebenen Sicherheitshinweise und Anweisungen. Bewahren Sie die Anleitung zum späteren Nachschlagen auf. Sorgen Sie dafür, dass sie allen Personen zur Verfügung steht, die das Gerät verwenden. Sollten Sie das Gerät verkaufen, achten Sie bitte darauf, dass der Käufer diese Anleitung erhält.

Unsere Produkte und Bedienungsanleitungen unterliegen einem Prozess der kontinuierlichen Weiterentwicklung. Daher bleiben Änderungen vorbehalten. Bitte informieren Sie sich in der aktuellsten Version dieser Bedienungsanleitung, die für Sie unter www.thomann.de bereitliegt.

1.1 Weitere Informationen

Auf unserer Homepage (www.thomann.de) finden Sie viele weitere Informationen und Details zu den folgenden Punkten:

Download	Diese Bedienungsanleitung steht Ihnen auch als PDF-Datei zum Download zur Verfügung.
Stichwortsuche	Nutzen Sie in der elektronischen Version die Suchfunktion, um die für Sie interessantesten Themen schnell zu finden.
Online-Ratgeber	Unsere Online-Ratgeber informieren Sie ausführlich über technische Grundlagen und Fachbegriffe.
Persönliche Beratung	Zur persönlichen Beratung wenden Sie sich bitte an unsere Fach-Hotline.
Service	Sollten Sie Probleme mit dem Gerät haben, steht Ihnen der Kundenservice gerne zur Verfügung.

1.2 Darstellungsmittel

In dieser Bedienungsanleitung werden die folgenden Darstellungsmittel verwendet:

Beschriftungen

Die Beschriftungen für Anschlüsse und Bedienelemente sind durch eckige Klammern und Kursivdruck gekennzeichnet.

Beispiele: Regler [*VOLUME*], Taste [*Mono*].


Anzeigen




Am Gerät angezeigte Texte und Werte sind durch Anführungszeichen und Kursivdruck markiert.

Beispiele: „*24ch*“, „*OFF*“.

1.3 Symbole und Signalwörter

In diesem Abschnitt finden Sie eine Übersicht über die Bedeutung der Symbole und Signalwörter, die in dieser Bedienungsanleitung verwendet werden.

Signalwort	Bedeutung
GEFAHR!	Diese Kombination aus Symbol und Signalwort weist auf eine unmittelbar gefährliche Situation hin, die zum Tod oder zu schweren Verletzungen führt, wenn sie nicht gemieden wird.
WARNUNG!	Diese Kombination aus Symbol und Signalwort weist auf eine möglicherweise gefährliche Situation hin, die zum Tod oder zu schweren Verletzungen führen kann, wenn sie nicht gemieden wird.
HINWEIS!	Diese Kombination aus Symbol und Signalwort weist auf eine möglicherweise gefährliche Situation hin, die zu Sach- und Umweltschäden führen kann, wenn sie nicht gemieden wird.
Warnzeichen	Art der Gefahr
	Warnung vor gefährlicher elektrischer Spannung.

Warnzeichen	Art der Gefahr
	Warnung vor gefährlicher optischer Strahlung.
	Warnung vor schwebender Last.
	Warnung vor einer Gefahrenstelle.

2 Sicherheitshinweise

Bestimmungsgemäßer Gebrauch

Dieses Gerät ist für den Einsatz als elektronischer Beleuchtungseffekt mittels LED-Technik bestimmt. Das Gerät ist für den professionellen Einsatz konzipiert und nicht für die Verwendung in Haushalten geeignet. Verwenden Sie das Gerät ausschließlich wie in dieser Bedienungsanleitung beschrieben. Jede andere Verwendung sowie die Verwendung unter anderen Betriebsbedingungen gelten als nicht bestimmungsgemäß und können zu Personen- oder Sachschäden führen. Für Schäden, die aus nicht bestimmungsgemäßem Gebrauch entstehen, wird keine Haftung übernommen.

Das Gerät darf nur von Personen benutzt werden, die über ausreichende physische, sensorische und geistige Fähigkeiten sowie über entsprechendes Wissen und Erfahrung verfügen. Andere Personen dürfen das Gerät nur benutzen, wenn sie von einer für ihre Sicherheit zuständigen Person beaufsichtigt oder angeleitet werden.

Verlängern Sie die Lebensdauer des Geräts durch regelmäßige Betriebspausen und indem Sie häufiges Ein- und Ausschalten vermeiden. Das Gerät ist nicht für den Dauerbetrieb geeignet.

Sicherheit



GEFAHR!

Gefahren für Kinder

Sorgen Sie dafür, dass Kunststoffhüllen, Verpackungen, etc. ordnungsgemäß entsorgt werden und sich nicht in der Reichweite von Babys und Kleinkindern befinden. Erstickungsgefahr!

Achten Sie darauf, dass Kinder keine Kleinteile vom Gerät (z.B. Bedienknöpfe o.ä.) lösen. Sie könnten die Teile verschlucken und daran ersticken!

Lassen Sie Kinder nicht unbeaufsichtigt elektrische Geräte benutzen.



GEFAHR!

Elektrischer Schlag durch hohe Spannungen im Geräteinneren

Im Inneren des Geräts befinden sich Teile, die unter hoher elektrischer Spannung stehen.

Entfernen Sie niemals Abdeckungen. Im Geräteinneren befinden sich keine vom Benutzer zu wartenden Teile.

Verwenden Sie das Gerät nicht, wenn Abdeckungen, Schutzvorrichtungen oder optische Komponenten fehlen oder beschädigt sind.



GEFAHR!

Elektrischer Schlag durch Kurzschluss

Verwenden Sie immer ein ordnungsgemäß isoliertes dreiadriges Netzkabel mit einem Schutzkontaktstecker. Nehmen Sie am Netzkabel und am Netzstecker keine Veränderungen vor. Bei Nichtbeachtung kann es zu einem elektrischen Schlag kommen und es besteht Brand- und Lebensgefahr. Falls Sie sich unsicher sind, wenden Sie sich an einen autorisierten Elektriker.



WARNUNG!

Augenverletzungen durch hohe Lichtintensität

Blicken Sie niemals direkt in die Lichtquelle.



WARNUNG!

Gefahr eines epileptischen Anfalls

Lichtblitze (strobe effects) können bei empfindlichen Menschen epileptische Anfälle auslösen. Empfindliche Menschen sollten es vermeiden, auf blinkendes Licht zu blicken.



HINWEIS!

Brandgefahr

Decken Sie das Gerät oder die Lüftungsschlitze niemals ab. Montieren Sie das Gerät nicht direkt neben einer Wärmequelle. Halten Sie das Gerät von offenem Feuer fern.



HINWEIS!

Betriebsbedingungen

Das Gerät ist für die Benutzung in Innenräumen ausgelegt. Um Beschädigungen zu vermeiden, setzen Sie das Gerät niemals Flüssigkeiten oder Feuchtigkeit aus. Vermeiden Sie direkte Sonneneinstrahlung, starken Schmutz und starke Vibrationen.

Betreiben Sie das Gerät nur innerhalb der Umgebungsbedingungen, die im Kapitel „Technische Daten“ der Bedienungsanleitung angegeben sind. Vermeiden Sie starke Temperaturschwankungen und schalten Sie das Gerät nicht sofort nach Temperaturschwankungen ein (zum Beispiel nach dem Transport bei niedrigen Außentemperaturen).

Staub und Schmutzablagerungen im Inneren können das Gerät beschädigen. Das Gerät sollte bei entsprechenden Umgebungsbedingungen (Staub, Rauch, Nikotin, Nebel usw.) regelmäßig von qualifiziertem Fachpersonal gewartet werden, um Schäden durch Überhitzung und andere Fehlfunktionen zu vermeiden.



HINWEIS!

Stromversorgung

Bevor Sie das Gerät anschließen, überprüfen Sie, ob die Spannungsangabe auf dem Gerät mit Ihrem örtlichen Stromversorgungsnetz übereinstimmt und ob die Netzsteckdose über einen Fehlerstromschutzschalter (FI) abgesichert ist. Nichtbeachtung kann zu einem Schaden am Gerät und zu Verletzungen des Benutzers führen.

Wenn Gewitter aufziehen oder wenn Sie das Gerät längere Zeit nicht benutzen wollen, trennen Sie es vom Netz, um die Gefahr eines elektrischen Schlags oder eines Brands zu verringern.



HINWEIS!

Mögliche Schäden durch Einbau einer falschen Sicherung

Der Einsatz von Sicherungen eines anderen Typs kann zu schweren Schäden am Gerät führen. Es besteht Brandgefahr!

Es dürfen ausschließlich Sicherungen des gleichen Typs eingesetzt werden.

3 Leistungsmerkmale

Die LED-bar eignet sich besonders für Beleuchtungsaufgaben in Clubs und Diskotheken, auf Rockbühnen sowie im Theater- und im Musicalbereich. Er kann auch zur Effektbeleuchtung von Bühnenhintergründen eingesetzt werden oder Laufstege einrahmen.

Besondere Eigenschaften des Geräts:

- 12 × vierfarbige LEDs (je 15 W)
- Ansteuerung über DMX (sieben verschiedene Modi) sowie über die Tasten und das TFT-Display am Gerät
- 12 vorprogrammierte automatische Shows
- Musiksteuerung
- Master-/Slave-Modus
- Robustes Metallgehäuse in kompakter Bauweise
- Vielfältige Aufstellungs- und Befestigungsmöglichkeiten
- Netzspannungsausgang für die Energieversorgung weiterer Geräte

Technologisch bedingt, verringert sich die Lichtleistung von LEDs im Lauf ihrer Lebensdauer. Dieser Effekt steigt mit höherer Betriebstemperatur. Sie können die Nutzungsdauer der Leuchtmittel verlängern, indem Sie für ausreichende Belüftung sorgen und die LEDs mit möglichst niedriger Helligkeit betreiben.

4 Installation

Packen Sie das Gerät aus und überprüfen Sie es sorgfältig auf Schäden, bevor Sie es verwenden. Bewahren Sie die Verpackung auf. Um das Gerät bei Transport und Lagerung optimal vor Erschütterungen, Staub und Feuchtigkeit zu schützen, benutzen Sie die Originalverpackung oder eigene, besonders dafür geeignete Transport- bzw. Lagerungsverpackungen.

Befestigungsmöglichkeiten

Sie können das Gerät hängend oder stehend installieren. Die Befestigung während des Gebrauchs muss immer auf einer festen Oberfläche oder an einem dafür zugelassenen Träger erfolgen. Benutzen Sie zur Befestigung die dafür vorgesehenen Öffnungen der Bügel.

Arbeiten Sie immer von einer stabilen Plattform aus, wenn Sie das Gerät installieren, bewegen oder Wartungsarbeiten daran durchführen. Dabei muss der Bereich unterhalb des Geräts abgesperrt sein.

**WARNUNG!****Verletzungsgefahr durch Herabfallen**

Stellen Sie sicher, dass die Montage den Normen und Vorschriften in Ihrem Land entspricht. Sichern Sie das Gerät immer durch eine zweite Befestigung, zum Beispiel ein Sicherheitsfangseil oder eine Sicherungskette.

**HINWEIS!****Überhitzungsgefahr**

Der Abstand zwischen der Lichtquelle und der beleuchteten Fläche muss größer als 1,5 m sein.

Sorgen Sie stets für ausreichende Belüftung.

Die Umgebungstemperatur muss immer unter 40 °C liegen.



HINWEIS!

Verwendung von Stativen

Wenn das Gerät auf ein Stativ montiert wird, achten Sie auf sicheren Stand und darauf, dass das Gewicht des Geräts die zulässige Tragkraft des Stativs nicht übersteigt.



HINWEIS!

Mögliche Störungen bei der Datenübertragung

Um einen störungsfreien Betrieb zu gewährleisten, benutzen Sie spezielle DMX-Kabel und keine normalen Mikrofonkabel.

Verbinden Sie den DMX-Eingang oder -Ausgang niemals mit Audiogeräten wie Mischpulten oder Verstärkern.



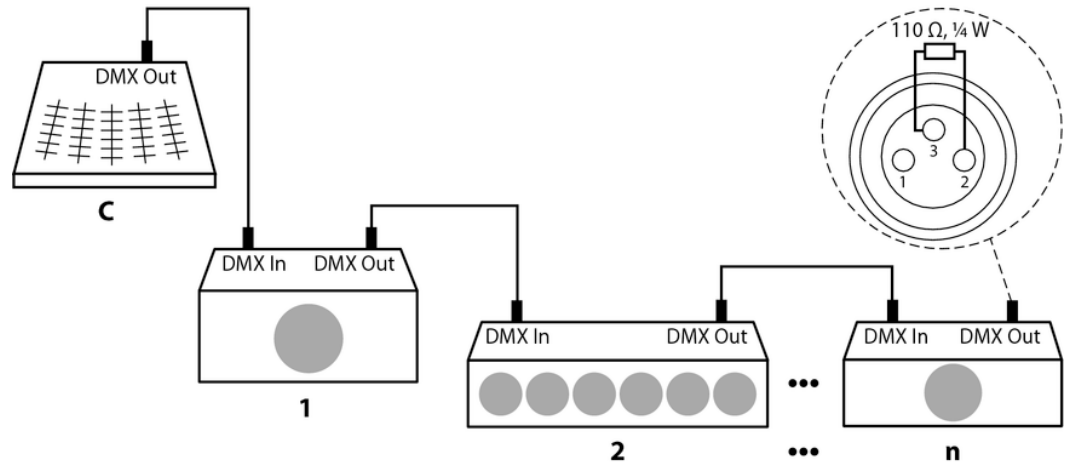
Bitte beachten Sie, dass dieses Gerät nicht an einen Dimmer angeschlossen werden darf.

5 Inbetriebnahme

Stellen Sie alle Verbindungen her, solange das Gerät ausgeschaltet ist. Benutzen Sie für alle Verbindungen hochwertige Kabel, die möglichst kurz sein sollten. Verlegen Sie die Kabel so, dass sich keine Stolperfallen bilden.

Verbindungen in der Betriebsart „DMX“

Verbinden Sie den DMX-Eingang des Geräts mit dem DMX-Ausgang eines DMX-Controllers oder eines anderen DMX-Geräts. Verbinden Sie den Ausgang des ersten DMX-Geräts mit dem Eingang des zweiten und so weiter, um eine Reihenschaltung zu bilden. Stellen Sie sicher, dass der Ausgang des letzten DMX-Geräts in der Kette mit einem Widerstand ($110\ \Omega$, $\frac{1}{4}\ \text{W}$) abgeschlossen ist.



DMX-Indikator

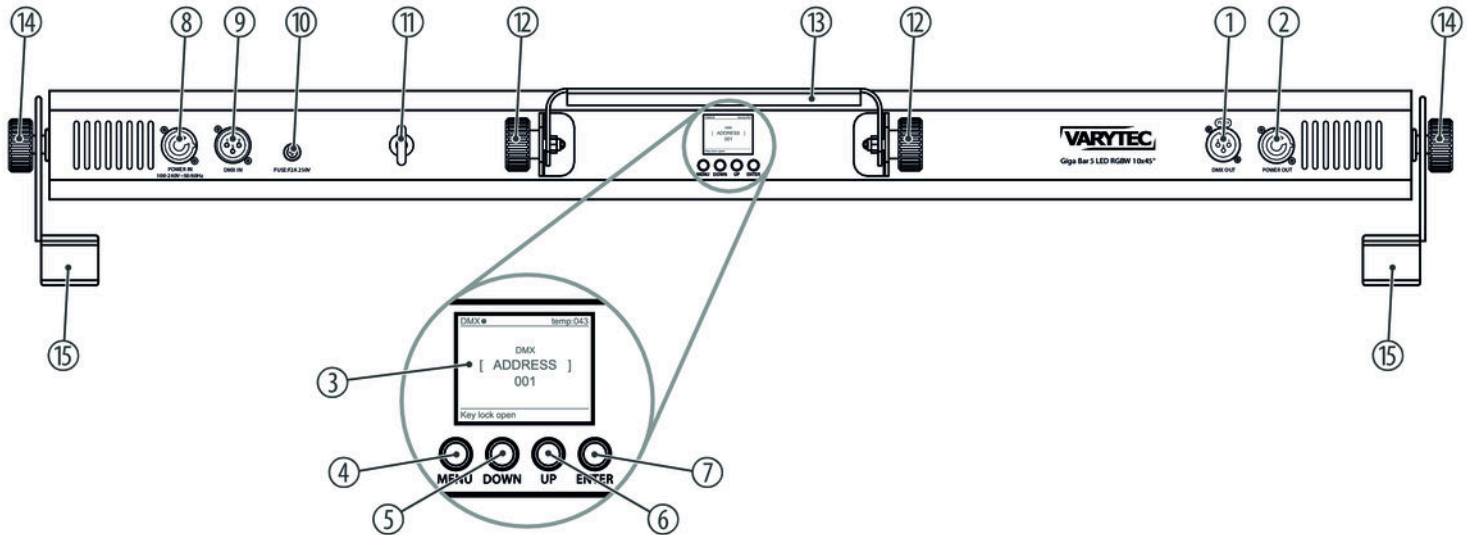
Wenn sich das Gerät im DMX-Modus befindet und ein DMX-Controller angeschlossen und eingeschaltet ist, leuchtet ein grüner Punkt hinter „DMX“ im Display. Wenn sich das Gerät im DMX-Modus befindet, aber kein eingeschalteter DMX-Controller angeschlossen ist, leuchtet der Punkt hinter „DMX“ rot.

Verbindungen in der Betriebsart „Master/Slave“

Wenn Sie eine Gruppe von Geräten in der Betriebsart „Master/Slave“ konfigurieren, steuert das erste Gerät die anderen und ermöglicht eine automatische, von der Musik gesteuerte und synchronisierte Show. Diese Funktion ist besonders nützlich, um eine Show ohne großen Programmieraufwand zu starten. Verbinden Sie den DMX-Ausgang des Master-Geräts mit dem DMX-Eingang des ersten Slave-Geräts. Verbinden Sie anschließend den DMX-Ausgang des ersten Slave-Geräts mit dem DMX-Eingang des zweiten Slave-Geräts und so weiter.

6 Anschlüsse und Bedienelemente

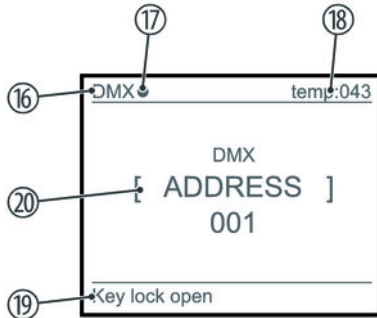
Rückseite



1	<i>[DMX OUT]</i> DMX-Ausgang
2	<i>[POWER OUT]</i> Verriegelbare Ausgangsbuchse (Power Twist) für die Stromversorgung weiterer Geräte.
3	Display
4	<i>[MENU]</i> Schließt ein geöffnetes Untermenü, ohne die Änderungen zu speichern und aktiviert anschließend die Statusanzeige im Display.
5	<i>[DOWN]</i> Navigiert in einer Menüliste nach unten. Verringert den angezeigten Wert um eins.
6	<i>[UP]</i> Navigiert in einer Menüliste nach oben. Erhöht den angezeigten Wert um eins.
7	<i>[ENTER]</i> Aktiviert das Hauptmenü und wählt eine Option der jeweiligen Betriebsart aus.

8	<i>[POWER IN]</i> Verriegelbare Eingangsbuchse (Power Twist) für die Stromversorgung
9	<i>[DMX IN]</i> DMX-Eingang
10	Sicherungshalter
11	Sicherheitsfangseilöse
12	Feststellschrauben für den Haltebügel
13	Haltebügel zur Befestigung oder zum Transport des Geräts
14	Feststellschrauben für die Befestigungswinkel und Füße
15	Verstellbare Befestigungswinkel und Füße

Display



- | | |
|----|--|
| 16 | Bei aktiviertem DMX-Modus zeigt das Display „DMX“.
Bei aktiviertem Master-/Slave-Modus zeigt das Display „SLAVE“. |
| 17 | Die Kontroll-LED leuchtet grün, wenn ein DMX- oder Master-/Slave-Signal empfangen wird.
Die Kontroll-LED leuchtet rot, wenn kein DMX- oder Master-/Slave-Signal empfangen wird. |
| 18 | Das Display zeigt die aktuelle Betriebstemperatur an.
Ist die maximale Betriebstemperatur erreicht, wird der Wert in gelb angezeigt. |
| 19 | Bei aktivierter Tastensperre zeigt das Display „Key lock open“
Bei deaktivierter Tastensperre zeigt das Display „Key lock off“ |
| 20 | Das Display zeigt das aktuell gewählte Menü an. |

7 Bedienung

7.1 Gerät starten

Verbinden Sie das Gerät mit dem Stromnetz, um den Betrieb zu starten. Nach einigen Sekunden zeigt das Display an, dass ein Reset läuft. Danach ist das Gerät betriebsbereit. Das Display zeigt den Betriebsmodus an, der vor dem Ausschalten eingestellt war

7.2 Bedienung am Gerät

Menüsteuerung

Drücken Sie *[ENTER]*, um das Hauptmenü zu öffnen. Drücken Sie *[UP]* und *[DOWN]*, um die gewünschten Parameter auszuwählen bzw. den jeweils angezeigten Wert zu ändern. Wenn das Display den gewünschten Parameter bzw. Wert anzeigt, drücken Sie *[ENTER]*.

Um zum Hauptmenü zurückzukehren, drücken Sie *[MENU]*.

Wenn Sie etwa 10 Sekunden lang keine Taste drücken, wird das Display dunkel geschaltet. Die eingestellten Werte bleiben erhalten, solange das Gerät mit der Stromversorgung verbunden ist.

Betriebsart „Automatik“

Der automatische Betrieb kann nur aktiviert werden, wenn das Gerät alleine arbeitet oder Master in einer Master-Slave-Kombination ist. Diese Einstellung ist nur relevant, wenn das Gerät nicht mittels DMX gesteuert wird.

Drücken Sie *[ENTER]* um das Hauptmenü zu öffnen. Drücken Sie *[UP]* und *[DOWN]* so oft, bis das Display „*AUTO*“ anzeigt. Bestätigen Sie mit *[ENTER]*.

Um eine Automatik-Variante auswählen, drücken Sie *[UP]* und *[DOWN]* so oft, bis das Display „*AUTO MODE*“ anzeigt. Drücken Sie *[ENTER]*. Mit *[UP]* und *[DOWN]* können Sie jetzt einen Wert zwischen „01“ und „12“ auswählen. Bestätigen Sie die Auswahl mit *[ENTER]*.

Um die Geschwindigkeit der ausgewählten Automatik-Variante einzustellen, drücken Sie *[UP]* und *[DOWN]* so oft, bis das Display „*AUTO SPEED*“ anzeigt. Drücken Sie *[ENTER]*. Mit *[UP]* und *[DOWN]* können Sie jetzt einen Wert zwischen 0 (schnell) und 31 (langsam) auswählen (Anzeige „00“ ... „31“). Bestätigen Sie die Auswahl mit *[ENTER]*.

Um zum Hauptmenü zurückzukehren, drücken Sie *[MENU]*.

Betriebsart „Slave“

Diese Einstellung ist nur relevant, wenn das Gerät als Slave in einer Master-Slave-Konfiguration dient und nicht mittels DMX gesteuert wird.

Drücken Sie *[ENTER]* um das Hauptmenü zu öffnen. Drücken Sie *[UP]* und *[DOWN]* so oft, bis das Display „*RUN MODE*“ anzeigt. Bestätigen Sie mit *[ENTER]*.

Drücken Sie *[UP]* und *[DOWN]* so oft, bis das Display „*SLAVE*“ anzeigt. Bestätigen Sie die Auswahl mit *[ENTER]*.

Betriebsart „DMX“

Drücken Sie *[ENTER]* um das Hauptmenü zu öffnen. Drücken Sie *[UP]* und *[DOWN]* so oft, bis das Display „*RUN MODE*“ anzeigt. Bestätigen Sie mit *[ENTER]*.

Drücken Sie *[UP]* und *[DOWN]* so oft, bis das Display „*DMX*“ anzeigt. Bestätigen Sie mit *[ENTER]*.

DMX-Adresse

Diese Einstellung ist nur relevant, wenn das Gerät mittels DMX gesteuert wird.

Drücken Sie *[ENTER]* um das Hauptmenü zu öffnen. Drücken Sie *[UP]* und *[DOWN]* so oft, bis das Display „DMX“ anzeigt. Bestätigen Sie mit *[ENTER]*.

Jetzt können Sie die Nummer des ersten vom Gerät verwendeten DMX-Kanals (DMX-Adresse) einstellen. Wählen Sie mit *[UP]* und *[DOWN]* einen Wert zwischen 1 und 512 (Anzeige „ADDRESS 001“ ... „ADDRESS 512“). Bestätigen Sie die Auswahl mit *[ENTER]*

Stellen Sie sicher, dass diese Nummer zur Konfiguration Ihres DMX-Controllers passt. Die folgende Tabelle zeigt für die verschiedenen DMX-Modi höchst mögliche erste DMX-Adresse.

Modus	Höchste mögliche DMX-Adresse
3-Kanal	510
4-Kanal	509
5-Kanal	508
8-Kanal	505
10-Kanal	503

Modus	Höchste mögliche DMX-Adresse
48-Kanal	465
51-Kanal	462

Bestätigen Sie die Auswahl mit *[ENTER]*.

Um ohne Änderungen zum Hauptmenü zurückzukehren, drücken Sie *[MENU]*.

DMX-Modus

Diese Einstellung ist nur relevant, wenn das Gerät mittels DMX gesteuert wird.

Drücken Sie *[ENTER]* um das Hauptmenü zu öffnen. Drücken Sie *[UP]* und *[DOWN]* so oft, bis das Display „DMX“ anzeigt. Bestätigen Sie mit *[ENTER]*.

Drücken Sie *[UP]* und *[DOWN]* so oft, bis das Display „DMX CHANNEL“ anzeigt. Bestätigen Sie mit *[ENTER]*. Mit *[UP]* und *[DOWN]* können Sie jetzt einen der folgenden DMX-Betriebsmodi auswählen:

- „CHANNEL 003“ (drei Kanäle)
- „CHANNEL 004“ (vier Kanäle)
- „CHANNEL 005“ (fünf Kanäle)
- „CHANNEL 008“ (acht Kanäle)
- „CHANNEL 010“ (zehn Kanäle)
- „CHANNEL 048“ (48 Kanäle)
- „CHANNEL 051“ (51 Kanäle)

Bestätigen Sie die Auswahl mit *[ENTER]*.

Um zum Hauptmenü zurückzukehren, drücken Sie *[MENU]*.

ID-Einstellung für DMX-Controller

Drücken Sie *[ENTER]*, um das Hauptmenü zu öffnen. Drücken Sie *[UP]* und *[DOWN]* so oft, bis das Display „SET UP“ anzeigt. Bestätigen Sie mit *[ENTER]*.

Wählen Sie mit *[UP]* und *[DOWN]* die gewünschte ID in einem Bereich von „OFF“ oder „1“ ... „66“ aus und bestätigen Sie die Auswahl mit *[ENTER]*.

Wert	Anzeige	Wert	Anzeige	Wert	Anzeige	Wert	Anzeige
0...9	all lds	170...179	ld17	223	ld34	240	ld51
10...19	ld1	180...189	ld18	224	ld35	241	ld52
20...29	ld2	190...199	ld18	225	ld36	242	ld53
30...39	ld3	200...209	ld20	226	ld37	243	ld54
40...49	ld4	210	ld21	227	ld38	244	ld55
50...59	ld5	211	ld22	228	ld39	245	ld56
60...69	ld6	212	ld23	229	ld40	246	ld57
70...79	ld7	213	ld24	230	ld41	247	ld58
80...89	ld8	214	ld25	231	ld42	248	ld59

Wert	Anzeige	Wert	Anzeige	Wert	Anzeige	Wert	Anzeige
90...99	ld9	215	ld26	232	ld43	249	ld60
100...109	ld10	216	ld27	233	ld44	250	ld61
110...119	ld11	217	ld28	234	ld45	251	ld62
120...129	ld12	218	ld29	235	ld46	252	ld63
130...139	ld13	219	ld30	236	ld47	253	ld64
140...149	ld14	220	ld31	237	ld48	254	ld65
150...159	ld15	221	ld32	238	ld49	255	ld66
160...169	ld16	222	ld33	239	ld50		

Um zum Hauptmenü zurückzukehren, drücken Sie *[MENU]*.

Musiksteuerung und Mikrofonempfindlichkeit

Eine musikgesteuerte automatische Show kann nur aktiviert werden, wenn das Gerät alleine arbeitet oder Master in einer Master-Slave-Kombination ist. Diese Einstellung ist nur relevant, wenn das Gerät nicht mittels DMX gesteuert wird.

Drücken Sie *[ENTER]*, um das Hauptmenü zu öffnen. Drücken Sie *[UP]* und *[DOWN]* so oft, bis das Display „*SOUND*“ anzeigt. Bestätigen Sie mit *[ENTER]*.

Jetzt können Sie die Empfindlichkeit des eingebauten Mikrofons für die Musiksteuerung einstellen. Drücken Sie *[UP]* und *[DOWN]* so oft, bis das Display „*SOUND SENS*“ anzeigt. Drücken Sie *[ENTER]*. Wählen Sie mit *[UP]* und *[DOWN]* einen Wert zwischen 0 (niedrige Empfindlichkeit) und 99 (hohe Empfindlichkeit), (Anzeige „00“ ... „99“). Bestätigen Sie die Auswahl mit *[ENTER]*.

Um eine musikgesteuerte automatische Show einzustellen, drücken Sie *[ENTER]*, um das Hauptmenü zu öffnen. Drücken Sie *[UP]* und *[DOWN]* so oft, bis das Display „*SOUND MODE*“ anzeigt. Drücken Sie *[ENTER]*. Wählen Sie mit *[UP]* und *[DOWN]* einen Wert zwischen 1 und 4 (Anzeige „01“ ... „04“). Bestätigen Sie die Auswahl mit *[ENTER]*.

Um zum Hauptmenü zurückzukehren, drücken Sie *[MENU]*.

Dimmer-Einstellungen

Drücken Sie *[ENTER]*, um das Hauptmenü zu öffnen. Drücken Sie *[UP]* und *[DOWN]* so oft, bis das Display „*SET UP*“ anzeigt. Bestätigen Sie mit *[ENTER]*.

Mit *[UP]* und *[DOWN]* können Sie zwischen folgenden Möglichkeiten auswählen, die Festfarbe, für die die Dimmer-Einstellung angepasst werden soll, einzustellen:

Anzeige	Bedeutung
„ <i>Dimmer RED</i> “	Rot
„ <i>Dimmer GREEN</i> “	Grün
„ <i>Dimmer BLUE</i> “	Blau
„ <i>Dimmer WHITE</i> “	Weiß
„ <i>Dimmer ALL</i> “	Rot, Grün, Blau, Weiß

Bestätigen Sie die Auswahl mit *[ENTER]*.

Mit *[UP]* und *[DOWN]* können Sie jetzt einen Wert zwischen „*000*“ (dunkel) und „*255*“ (hell) auswählen. Bestätigen Sie die Auswahl mit *[ENTER]*.

Um zum Hauptmenü zurückzukehren, drücken Sie *[MENU]*.

Konstantfarbe

Drücken Sie *[ENTER]*, um das Hauptmenü zu öffnen. Drücken Sie *[UP]* und *[DOWN]* so oft, bis das Display „STAT COLOR“ anzeigt. Bestätigen Sie mit *[ENTER]*.

Mit *[UP]* und *[DOWN]* können Sie zwischen folgenden Möglichkeiten auswählen, um eine Konstantfarbe auszuwählen:

Anzeige	Bedeutung
„STAT Red“	Rot
„STAT Green“	Grün
„STAT Blue“	Blau
„STAT White“	Weiß
„SELET COLOR“	Auswahl von 51 vorprogrammierten Farben
„STAT STROB“	Stroboskop-Geschwindigkeit

Bestätigen Sie die Auswahl mit *[ENTER]*.

Um die Helligkeit der Farben Rot, Grün, Blau und Weiß einzustellen, wählen Sie mit *[UP]* und *[DOWN]* einen Wert zwischen „000“ (dunkel) und „255“ (hell) aus. Bestätigen Sie die Auswahl mit *[ENTER]*.

Um eine der 51 vorprogrammierten Farben „SELET COLOR“ einzustellen, wählen Sie mit *[UP]* und *[DOWN]* einen Wert zwischen „001“ und „051“ aus. Bestätigen Sie die Auswahl mit *[ENTER]*.

Um die Stroboskop-Geschwindigkeit „STAT STROB“ einzustellen, wählen Sie mit *[UP]* und *[DOWN]* einen Wert zwischen „000“ (langsam) und „031“ (schnell) aus. Bestätigen Sie die Auswahl mit *[ENTER]*.

Um zum Hauptmenü zurückzukehren, drücken Sie *[MENU]*.

Manuelle Farbeinstellung

Im Menü „*MANUAL LEDs*“ können Sie jeder LED eine gewünschte Farbe Rot, Grün, Blau oder Weiß zuweisen.

Drücken Sie *[ENTER]*, um das Hauptmenü zu öffnen. Drücken Sie *[UP]* und *[DOWN]* so oft, bis das Display „*MANUAL LEDs*“ anzeigt. Bestätigen Sie mit *[ENTER]*.

Wählen Sie mit *[UP]* und *[DOWN]* eine der zwölf LEDs im Bereich zwischen „*LED1*“ und „*LED12*“ aus. Bestätigen Sie die Auswahl mit *[ENTER]*.

Wählen Sie mit *[UP]* und *[DOWN]* die Farben Rot (Anzeige „*red*“), Grün (Anzeige „*green*“), Blau (Anzeige „*blue*“) oder Weiß (Anzeige „*white*“), die Sie der zuvor gewählten LED zuweisen möchten. Bestätigen Sie die Auswahl mit *[ENTER]*.

Um die Helligkeit der eingestellten Farbe einzustellen, wählen Sie mit *[UP]* und *[DOWN]* einen Wert zwischen „*000*“ (dunkel) und „*255*“ (hell) aus. Bestätigen Sie die Auswahl mit *[ENTER]*.

Um zum Hauptmenü zurückzukehren, drücken Sie *[MENU]*.

Dunkelschaltung

Im Menü „*SET UP*“ können Sie die LEDs dunkelschalten.

Drücken Sie *[ENTER]*, um das Hauptmenü zu öffnen. Drücken Sie *[UP]* und *[DOWN]* so oft, bis das Display „*SET UP*“ anzeigt. Bestätigen Sie mit *[ENTER]*.

Drücken Sie *[UP]* und *[DOWN]* so oft, bis das Display „*Light stat*“ anzeigt. Bestätigen Sie mit *[ENTER]*.

Wählen Sie mit *[UP]* und *[DOWN]* „*ON*“, um die LEDs einzuschalten und „*OFF*“, um die LEDs dunkelzuschalten. Bestätigen Sie die Auswahl mit *[ENTER]*.

Um ohne Änderungen zum Hauptmenü zurückzukehren, drücken Sie *[MENU]*.

Fernbedienung

Im Menü „*SET UP*“ können Sie die optional erhältliche Fernbedienung aktivieren oder deaktivieren.

Drücken Sie *[ENTER]*, um das Hauptmenü zu öffnen. Drücken Sie *[UP]* und *[DOWN]* so oft, bis das Display „*SET UP*“ anzeigt. Bestätigen Sie mit *[ENTER]*.

Drücken Sie *[UP]* und *[DOWN]* so oft, bis das Display „*Remote stat*“ anzeigt. Bestätigen Sie mit *[ENTER]*.

Wählen Sie mit *[UP]* und *[DOWN]* „*ON*“ zum Aktivieren der Fernbedienung und „*OFF*“ zum Deaktivieren der Fernbedienung. Bestätigen Sie die Auswahl mit *[ENTER]*.

Um ohne Änderungen zum Hauptmenü zurückzukehren, drücken Sie *[MENU]*.

Betriebstemperatur

Im Menü „*SET UP*“ können Sie die maximale Betriebstemperatur manuell einstellen.

Drücken Sie *[ENTER]*, um das Hauptmenü zu öffnen. Drücken Sie *[UP]* und *[DOWN]* so oft, bis das Display „*SET UP*“ anzeigt. Bestätigen Sie mit *[ENTER]*.

Drücken Sie *[UP]* und *[DOWN]* so oft, bis das Display „*Max temp*“ anzeigt. Bestätigen Sie mit *[ENTER]*

Wählen Sie mit *[UP]* und *[DOWN]* einen Wert zwischen 30 und 80 (Anzeige „*030*“ ... „*080*“), um die maximale Betriebstemperatur einzustellen. Bestätigen Sie die Auswahl mit *[ENTER]*.

Um ohne Änderungen zum Hauptmenü zurückzukehren, drücken Sie *[MENU]*.



Ist die maximale Betriebstemperatur erreicht, wird die Temperatur im Display gelb angezeigt.

Das Gerät kühlt die Temperatur automatisch herunter.

Tastensperre

Im Menü „*SET UP*“ können Sie Tastensperre aktivieren oder deaktivieren.

Drücken Sie *[ENTER]*, um das Hauptmenü zu öffnen. Drücken Sie *[UP]* und *[DOWN]* so oft, bis das Display „*SET UP*“ anzeigt. Bestätigen Sie mit *[ENTER]*.

Drücken Sie *[UP]* und *[DOWN]* so oft, bis das Display „*Key locks*“ anzeigt. Bestätigen Sie mit *[ENTER]*

Wählen Sie mit *[UP]* und *[DOWN]* „*ON*“ zum Aktivieren der Tastensperre und „*OFF*“ zum Deaktivieren der Tastensperre. Bestätigen Sie die Auswahl mit *[ENTER]*.

Um ohne Änderungen zum Hauptmenü zurückzukehren, drücken Sie *[MENU]*.



Um die Tastensperre während des Betriebs für jeweils 10 Sekunden aufzuheben, drücken Sie nacheinander [DOWN], [UP],[DOWN] und [UP].

Display-Dunkelschaltung

Im Menü „*SET UP*“ können Sie die Displaybeleuchtung dunkelschalten, während das Gerät in Betrieb ist .

Drücken Sie *[ENTER]*, um das Hauptmenü zu öffnen. Drücken Sie *[UP]* und *[DOWN]* so oft, bis das Display „*SET UP*“ anzeigt. Bestätigen Sie mit *[ENTER]*.

Drücken Sie *[UP]* und *[DOWN]* so oft, bis das Display „*Display Led*“ anzeigt. Bestätigen Sie mit *[ENTER]*

Wählen Sie mit *[UP]* und *[DOWN]* „*ON*“, um die Displaybeleuchtung einzuschalten und „*OFF*“, um die die Displaybeleuchtung dunkelzuschalten. Bestätigen Sie die Auswahl mit *[ENTER]*.

Warten Sie etwa 10 Sekunden, bis das Display dunkel geschaltet wird. Dann sind die Einstellungen übernommen worden. Um ohne Änderungen wieder zurück in das Hauptmenü zu kommen, drücken Sie *[MENU]*.

Geräte-Info

Im Menü „*INFORMATION*“ können Sie sich Software-Version, Hardware-Version und Betriebszeit des Geräts anzeigen lassen.

Drücken Sie *[ENTER]*, um das Hauptmenü zu öffnen. Drücken Sie *[UP]* und *[DOWN]* so oft, bis das Display „*INFORMATION*“ anzeigt. Bestätigen Sie mit *[ENTER]*.

Drücken Sie *[UP]* und *[DOWN]* so oft, bis das Display „*Software*“ anzeigt. Bestätigen Sie mit *[ENTER]*. Die aktuell installierte Software-Version des Geräts wird angezeigt.

Drücken Sie *[UP]* und *[DOWN]* so oft, bis das Display „*Hardware*“ anzeigt. Bestätigen Sie mit *[ENTER]*. Die aktuell verbaute Hardware-Version des Geräts wird angezeigt.

Drücken Sie *[UP]* und *[DOWN]* so oft, bis das Display „*Fix times*“ anzeigt. Bestätigen Sie mit *[ENTER]*. Die aktuelle Betriebszeit des Geräts wird angezeigt.

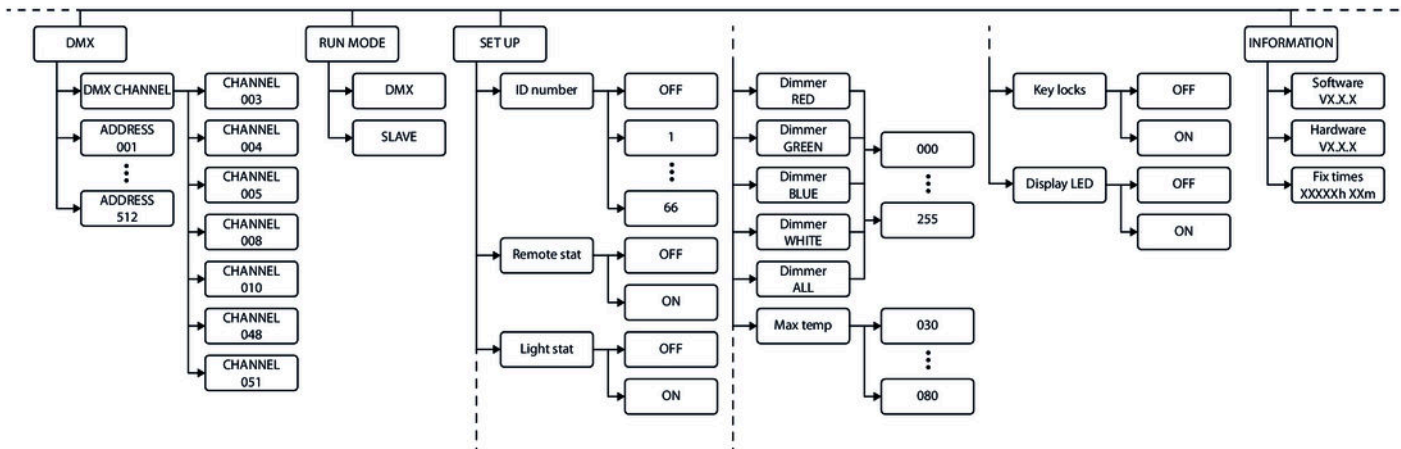
Um wieder zurück in das Hauptmenü zu kommen, drücken Sie *[MENU]*.

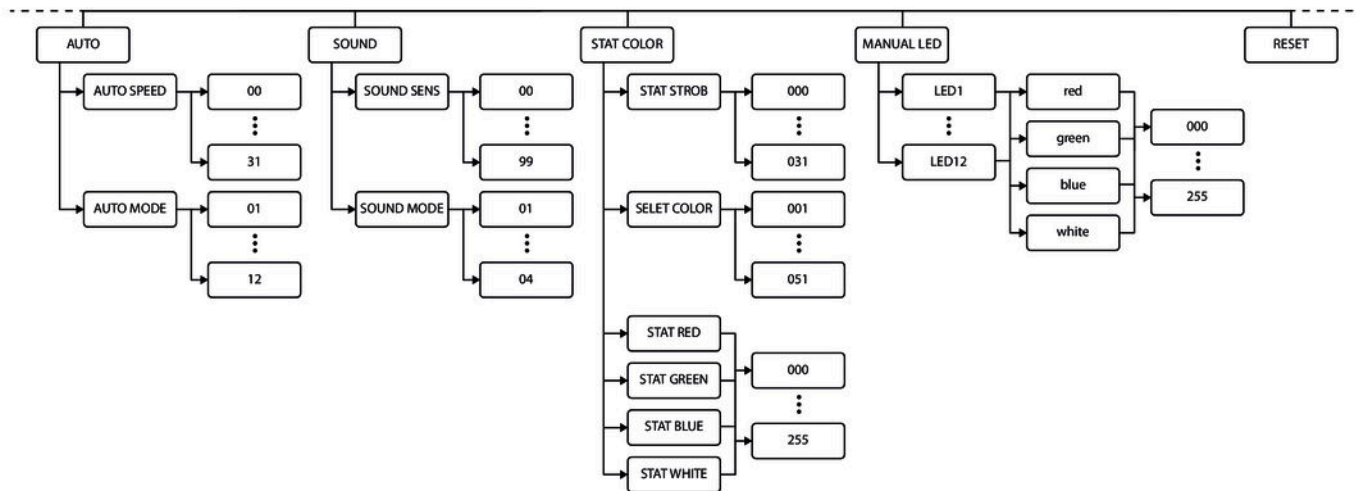
Zurücksetzen auf Werkseinstellung

Um die am Gerät vorgenommenen Einstellungen zurückzusetzen, drücken Sie *[ENTER]*, um das Hauptmenü zu öffnen. Drücken Sie *[UP]* und *[DOWN]* so oft, bis das Display „*RESET*“ anzeigt.

Bestätigen Sie die Auswahl mit *[ENTER]*, um die Werkseinstellung wiederherzustellen.

7.3 Menüübersicht





7.4 Funktionen im 3-Kanal-DMX-Modus

Kanal	Wert	Funktion
1	0...255	Farbtoneinstellung
2	0...255	Sättigungseinstellung des eingestellten Farbtons
3	0...255	Helligkeitseinstellung des eingestellten Farbtons

7.5 Funktionen im 4-Kanal-DMX-Modus

Kanal	Wert	Funktion
1	0...255	Intensität Rot (0 % bis 100 %)
2	0...255	Intensität Grün (0 % bis 100 %)
3	0...255	Intensität Blau (0 % bis 100 %)
4	0...255	Intensität Weiß (0 % bis 100 %)

7.6 Funktionen im 5-Kanal-DMX-Modus

Kanal	Wert	Funktion
1	0...255	Dimmer (0 % bis 100 %)
2	0...255	Intensität Rot (0 % bis 100 %)
3	0...255	Intensität Grün (0 % bis 100 %)
4	0...255	Intensität Blau (0 % bis 100 %)
5	0...255	Intensität Weiß (0 % bis 100 %)

7.7 Funktionen im 8-Kanal-DMX-Modus

Kanal	Wert	Funktion
1	0...255	Dimmer (0 % bis 100 %)
2	0...255	Intensität Rot (0 % bis 100 %)
3	0...255	Intensität Grün (0 % bis 100 %)
4	0...255	Intensität Blau (0 % bis 100 %)
5	0...255	Intensität Weiß (0 % bis 100 %)
6	0...8	ohne Funktion
	9...255	Stroboskop-Effekt, Geschwindigkeit ansteigend
7	0...255	Auswahl von 36 vorprogrammierten Farbmakros
8	0...255	Auswahl von 51 vorprogrammierten Farben

7.8 Funktionen im 10-Kanal-DMX-Modus

Kanal	Wert	Funktion
1	0...255	Dimmer (0 % bis 100 %)
2	0...255	Intensität Rot (0 % bis 100 %)
3	0...255	Intensität Grün (0 % bis 100 %)
4	0...255	Intensität Blau (0 % bis 100 %)
5	0...255	Intensität Weiß (0 % bis 100 %)
6	0...8	ohne Funktion
	9...255	Stroboskop-Effekt, Geschwindigkeit ansteigend
7	0...70	Voreingestellter Dimmer 1
	71...140	Voreingestellter Dimmer 2
	141...200	Voreingestellter Dimmer 3
	201...255	Voreingestellter Dimmer 4

Kanal	Wert	Funktion
8	0...7	ohne Funktion
	8...10	Vorprogrammierte automatische Show Nr. 1
	11...13	Vorprogrammierte automatische Show Nr. 2
	14...17	Vorprogrammierte automatische Show Nr. 3
	18...20	Vorprogrammierte automatische Show Nr. 4
	21...23	Vorprogrammierte automatische Show Nr. 5
	24...26	Vorprogrammierte automatische Show Nr. 6
	27...30	Vorprogrammierte automatische Show Nr. 7
	31...35	Vorprogrammierte automatische Show Nr. 8
	36...40	Vorprogrammierte automatische Show Nr. 9
	41...50	Vorprogrammierte automatische Show Nr. 10
	51...60	Vorprogrammierte automatische Show Nr. 11
61...70	Vorprogrammierte automatische Show Nr. 12	

Kanal	Wert	Funktion
	71...80	Vorprogrammierte automatische Show Nr. 13
	81...90	Vorprogrammierte automatische Show Nr. 14
	91...100	Vorprogrammierte automatische Show Nr. 15
	101...110	Vorprogrammierte automatische Show Nr. 16
	111...120	Vorprogrammierte automatische Show Nr. 17
	121...130	Musikgesteuerte Show Nr. 1
	131...140	Musikgesteuerte Show Nr. 2
	141...150	Musikgesteuerte Show Nr. 3
	151...160	Musikgesteuerte Show Nr. 4
	161...170	Musikgesteuerte Show Nr. 5
	171...180	Musikgesteuerte Show Nr. 6
	181...200	Musikgesteuerte Show Nr. 7
	201...210	Musikgesteuerte Show Nr. 8

Kanal	Wert	Funktion
	211...230	Musikgesteuerte Show Nr. 9
	231...255	Musikgesteuerte Show Nr. 10
9	0...255	Ablaufgeschwindigkeit
		Empfindlichkeit der Musiksteuerung
10	0...255	Auswahl der ID

7.9 Funktionen im 48-Kanal-DMX-Modus

In diesem Modus können Sie jede LED einzeln ansteuern. Jeder Kanal steuert eine Grundfarbe einer LED.

Kanal	Wert	Funktion
1	0...255	Intensität Rot LED 1 (0 % bis 100 %)
2	0...255	Intensität Grün LED 1 (0 % bis 100 %)
3	0...255	Intensität Blau LED 1 (0 % bis 100 %)
4	0...255	Intensität Weiß LED 1 (0 % bis 100 %)
5	0...255	Intensität Rot LED 2 (0 % bis 100 %)
6	0...255	Intensität Grün LED 2 (0 % bis 100 %)
7	0...255	Intensität Blau LED 2 (0 % bis 100 %)
8	0...255	Intensität Weiß LED 2 (0 % bis 100 %)
⋮		⋮

Kanal	Wert	Funktion
41	0...255	Intensität Rot LED 11 (0 % bis 100 %)
42	0...255	Intensität Grün LED 11 (0 % bis 100 %)
43	0...255	Intensität Blau LED 11 (0 % bis 100 %)
44	0...255	Intensität Weiß LED 11 (0 % bis 100 %)
45	0...255	Intensität Rot LED 12 (0 % bis 100 %)
46	0...255	Intensität Grün LED 12 (0 % bis 100 %)
47	0...255	Intensität Blau LED 12 (0 % bis 100 %)
48	0...255	Intensität Weiß LED 12 (0 % bis 100 %)

7.10 Funktionen im 51-Kanal-DMX-Modus

In diesem Modus können Sie jede LED auch einzeln ansteuern. Jeder Kanal steuert eine Grundfarbe einer LED.

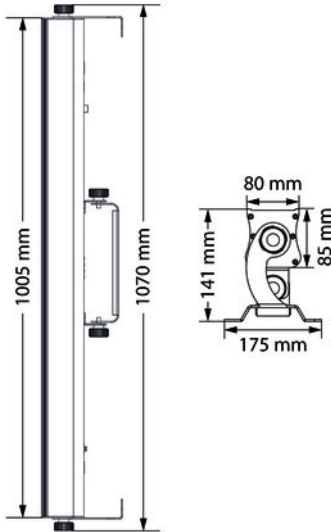
Kanal	Wert	Funktion
1	0...255	Dimmer (0 % bis 100 %)
2	0...255	Intensität Rot LED 1 (0 % bis 100 %)
3	0...255	Intensität Grün LED 1 (0 % bis 100 %)
4	0...255	Intensität Blau LED 1 (0 % bis 100 %)
5	0...255	Intensität Weiß LED 1 (0 % bis 100 %)
6	0...255	Intensität Rot LED 2 (0 % bis 100 %)
7	0...255	Intensität Grün LED 2 (0 % bis 100 %)
8	0...255	Intensität Blau LED 2 (0 % bis 100 %)
9	0...255	Intensität Weiß LED 2 (0 % bis 100 %)

Kanal	Wert	Funktion
:		:
42	0...255	Intensität Rot LED 11 (0 % bis 100 %)
43	0...255	Intensität Grün LED 11 (0 % bis 100 %)
44	0...255	Intensität Blau LED 11 (0 % bis 100 %)
45	0...255	Intensität Weiß LED 11 (0 % bis 100 %)
46	0...255	Intensität Rot LED 12 (0 % bis 100 %)
47	0...255	Intensität Grün LED 12 (0 % bis 100 %)
48	0...255	Intensität Blau LED 12 (0 % bis 100 %)
49	0...255	Intensität Weiß LED 12 (0 % bis 100 %)
50	0...7	ohne Funktion
	8...10	Vorprogrammierte automatische Show Nr. 1
	11...13	Vorprogrammierte automatische Show Nr. 2
	14...17	Vorprogrammierte automatische Show Nr. 3

Kanal	Wert	Funktion
	18...20	Vorprogrammierte automatische Show Nr. 4
	21...23	Vorprogrammierte automatische Show Nr. 5
	24...26	Vorprogrammierte automatische Show Nr. 6
	27...30	Vorprogrammierte automatische Show Nr. 7
	31...35	Vorprogrammierte automatische Show Nr. 8
	36...40	Vorprogrammierte automatische Show Nr. 9
	41...50	Vorprogrammierte automatische Show Nr. 10
	51...60	Vorprogrammierte automatische Show Nr. 11
	61...70	Vorprogrammierte automatische Show Nr. 12
	71...80	Vorprogrammierte automatische Show Nr. 13
	81...90	Vorprogrammierte automatische Show Nr. 14
	91...100	Vorprogrammierte automatische Show Nr. 15
	101...110	Vorprogrammierte automatische Show Nr. 16

Kanal	Wert	Funktion
	111...120	Vorprogrammierte automatische Show Nr. 17
	121...130	Musikgesteuerte Show Nr. 1
	131...140	Musikgesteuerte Show Nr. 2
	141...150	Musikgesteuerte Show Nr. 3
	151...160	Musikgesteuerte Show Nr. 4
	161...170	Musikgesteuerte Show Nr. 5
	171...180	Musikgesteuerte Show Nr. 6
	181...200	Musikgesteuerte Show Nr. 7
	201...210	Musikgesteuerte Show Nr. 8
	211...230	Musikgesteuerte Show Nr. 9
	231...255	Musikgesteuerte Show Nr. 10
51	0...255	Ablaufgeschwindigkeit
		Empfindlichkeit der Musiksteuerung

8 Technische Daten



Lichtquelle	12 × 4-in-1-RGBW-LEDs (je 15 W)	
Optische Eigenschaften	Abstrahlwinkel	10 × 45°
Ansteuerung	DMX, manuell über Tasten und TFT-Display am Gerät	
Anzahl der DMX-Kanäle	3, 4, 5, 8, 10, 48 oder 51	
Eingangsanschlüsse	Spannungsversorgung	Power Twist
	DMX-Ansteuerung	XLR-Einbaubuchse, 3-polig
Ausgangsanschlüsse	Spannungsversorgung weiterer Geräte	Power Twist
	DMX-Ansteuerung	XLR-Einbaubuchse, 3-polig
Leistungsaufnahme	max. 155 W	
Versorgungsspannung	100 – 240 V ~ 50/60 Hz	
Sicherung	5 mm × 20 mm, 2 A, 250 V, flink	

Schutzart	IP20	
Montageoptionen	hängend, stehend	
Abmessungen (B × H × T) ohne Bügel	1005 mm × 85 mm × 80 mm	
Abmessungen (B × H × T) mit Bügel	1070 mm × 141 mm × 175 mm	
Gewicht	5,1 kg	
Umgebungsbedingungen	Temperaturbereich	0 °C...40 °C
	Relative Luftfeuchte	50 %, nicht kondensierend

Weitere Informationen

Outdoor-fähig	Nein
Lüfterlos	Nein
Fernbedienung	Optional
kabelloses DMX	Nein
Gehäusefarbe	Schwarz
Einzelansteuerbare LEDs	Ja

9 Stecker- und Anschlussbelegungen

Einführung

Dieses Kapitel hilft Ihnen dabei, die richtigen Kabel und Stecker auszuwählen, um Ihr wertvolles Equipment so zu verbinden, dass ein perfektes Lichterlebnis gewährleistet wird.

Bitte beachten Sie diese Tipps, denn gerade im Bereich „Sound & Light“ ist Vorsicht angesagt: Auch wenn ein Stecker in die Buchse passt, kann das Resultat einer falschen Verbindung ein zerstörter DMX-Controller, ein Kurzschluss oder „nur“ eine nicht funktionierende Lightshow sein!

DMX-Anschlüsse

Eine dreipolige XLR-Buchse dient als DMX-Ausgang, ein dreipoliger XLR-Stecker dient als DMX-Eingang. Die unten stehende Zeichnung und die Tabelle zeigen die Pinbelegung einer dazu passenden Kupplung.



Pin	Belegung
1	Masse (Abschirmung)
2	Signal invertiert (DMX-, „Cold“)
3	Signal (DMX+, „Hot“)

10 Fehlerbehebung



HINWEIS!

Mögliche Störungen bei der Datenübertragung

Um einen störungsfreien Betrieb zu gewährleisten, benutzen Sie spezielle DMX-Kabel und keine normalen Mikrofonkabel.

Verbinden Sie den DMX-Eingang oder -Ausgang niemals mit Audiogeräten wie Mischpulten oder Verstärkern.

Nachfolgend sind einige Probleme aufgeführt, die während des Betriebs vorkommen können. Hier finden Sie einige Vorschläge zur einfachen Fehlerbehebung:

Symptom	Abhilfe
Das Gerät funktioniert nicht, kein Licht, das Display ist dunkel	Überprüfen Sie die Netzverbindung und die Sicherung.
Trotz einwandfreier Stromversorgung scheinbar keine Funktion	Prüfen Sie, ob sich das Gerät im DMX-Modus oder in der Betriebsart „Slave“ befindet. Wenn ja, überprüfen Sie das Gerät in einer anderen Betriebsart.
Keine Reaktion auf den DMX-Controller	1. Wenn sich das Gerät im DMX-Modus befindet und ein DMX-Controller angeschlossen und eingeschaltet ist, leuchtet die Kontroll-LED im Display grün. Ist das nicht der Fall, dann wird kein gültiges DMX-Signal empfangen und die Kontroll-LED im Display leuchtet rot. Überprüfen Sie, ob der DMX-Controller eingeschaltet ist. Prüfen Sie die DMX-Anschlüsse und -Kabel auf korrekte Verbindung.
	2. Falls die Kontroll-LED im Display grün leuchtet und trotzdem keine Reaktion erfolgt, überprüfen Sie die Adresseneinstellungen und die DMX-Polarität.
	4. Probieren Sie einen anderen DMX-Controller aus.

Symptom	Abhilfe
	5. Prüfen Sie, ob die DMX-Kabel in der Nähe von oder neben Hochspannungskabeln liegen, die Schäden oder Störungen bei einem DMX-Schnittstellenschaltkreis verursachen könnten.
Kein Lichtaustritt	<ol style="list-style-type: none">1. Überprüfen Sie, ob die Dunkelschaltung aktiviert ist und deaktivieren Sie diese ggf. ☞ „Dunkelschaltung“ auf Seite 422. Überprüfen Sie, ob Sie die Helligkeitsbegrenzung einzelner Farben oder der Gesamthelligkeit eingestellt haben. Im Normalfall sind alle Werte bei 255 (volle Helligkeit) eingestellt. Sie finden die Einstellung unter „SET UP“ -> Dimmer ALL / RED / GREEN / BLUE / WHITE.
Keine Reaktion auf die IR-Fernbedienung	Überprüfen Sie, ob die IR Funktion deaktiviert ist und aktivieren Sie diese ggf. ☞ „Fernbedienung“ auf Seite 42

Sollten die hier gegebenen Hinweise nicht zum Erfolg führen, wenden Sie sich bitte an unser Service Center. Die Kontaktdaten finden Sie unter www.thomann.de.

11 Reinigung

Optische Linsen

Reinigen Sie die von außen zugänglichen optischen Linsen regelmäßig, um die Lichtleistung zu optimieren. Die Häufigkeit der Reinigung hängt von der Betriebsumgebung ab: feuchte, rauchige oder besonders schmutzige Umgebungen können eine größere Schmutzansammlung an der Optik des Geräts verursachen.

- Reinigen Sie mit einem weichen Tuch und unserem Leuchtmittel- und Linsenreiniger (Artnr. 280122).
- Trocknen Sie die Teile immer gründlich ab.

Lüftungsgitter

Die Lüftungsgitter des Geräts müssen regelmäßig von Verunreinigungen, wie Staub usw. gereinigt werden. Schalten Sie das Gerät vor der Reinigung aus und trennen Sie netzbetriebene Geräte vom Stromnetz. Verwenden Sie ausschließlich pH-neutrale, lösungsmittelfreie und nicht scheuernde Reinigungsmittel. Wischen Sie das Gerät mit einem nur leicht angefeuchteten fusselfreien Tuch ab.

12 Umweltschutz

Verpackungsmaterial entsorgen



Für die Verpackungen wurden umweltverträgliche Materialien gewählt, die einer normalen Wiederverwertung zugeführt werden können. Sorgen Sie dafür, dass Kunststoffhüllen, Verpackungen, etc. ordnungsgemäß entsorgt werden.

Werfen Sie diese Materialien nicht einfach weg, sondern sorgen Sie dafür, dass sie einer Wiederverwertung zugeführt werden. Beachten Sie die Hinweise und Kennzeichen auf der Verpackung.

Entsorgen Ihres Altgeräts



Dieses Produkt unterliegt der europäischen Richtlinie über Elektro- und Elektronik-Altgeräte (WEEE-Richtlinie – Waste Electrical and Electronic Equipment) in ihrer jeweils aktuell gültigen Fassung. Entsorgen Sie Ihr Altgerät nicht mit dem normalen Hausmüll.

Entsorgen Sie das Produkt über einen zugelassenen Entsorgungsbetrieb oder über Ihre kommunale Entsorgungseinrichtung. Beachten Sie dabei die in Ihrem Land geltenden Vorschriften. Setzen Sie sich im Zweifelsfall mit Ihrer Entsorgungseinrichtung in Verbindung.

