



VP-1 DMX
Video BiLight Panel

LED-scheinwerfer

Musikhaus Thomann
Thomann GmbH
Hans-Thomann-Straße 1
96138 Burgebrach
Deutschland
Telefon: +49 (0) 9546 9223-0
E-Mail: info@thomann.de
Internet: www.thomann.de

14.06.2021, ID: 457073 (V3)

Inhaltsverzeichnis

1	Allgemeine Hinweise	6
	1.1 Weitere Informationen.....	7
	1.2 Darstellungsmittel.....	8
	1.3 Symbole und Signalwörter.....	9
2	Sicherheitshinweise	11
3	Leistungsmerkmale	15
4	Installation	16
5	Inbetriebnahme	20
6	Anschlüsse und Bedienelemente	22
7	Bedienung	26
	7.1 Gerät starten.....	26
	7.2 Hauptmenü.....	26
	7.3 Menüübersicht.....	32
	7.4 Funktionen im 1-Kanal-DMX-Modus.....	33
	7.5 Funktionen im 2-Kanal-DMX-Modus (Modus 1).....	33

7.6	Funktionen im 2-Kanal-DMX-Modus (Modus 2).....	34
7.7	Funktionen im 3-Kanal-DMX-Modus.....	34
7.8	Funktionen im 4-Kanal-DMX-Modus.....	35
8	Technische Daten	36
9	Stecker- und Anschlussbelegungen	39
10	Fehlerbehebung	40
11	Reinigung	43
12	Umweltschutz	44



1 Allgemeine Hinweise

Diese Bedienungsanleitung enthält wichtige Hinweise zum sicheren Betrieb des Geräts. Lesen und befolgen Sie die angegebenen Sicherheitshinweise und Anweisungen. Bewahren Sie die Anleitung zum späteren Nachschlagen auf. Sorgen Sie dafür, dass sie allen Personen zur Verfügung steht, die das Gerät verwenden. Sollten Sie das Gerät verkaufen, achten Sie bitte darauf, dass der Käufer diese Anleitung erhält.

Unsere Produkte und Bedienungsanleitungen unterliegen einem Prozess der kontinuierlichen Weiterentwicklung. Daher bleiben Änderungen vorbehalten. Bitte informieren Sie sich in der aktuellsten Version dieser Bedienungsanleitung, die für Sie unter www.thomann.de bereitliegt.

1.1 Weitere Informationen

Auf unserer Homepage (www.thomann.de) finden Sie viele weitere Informationen und Details zu den folgenden Punkten:

Download	Diese Bedienungsanleitung steht Ihnen auch als PDF-Datei zum Download zur Verfügung.
Stichwortsuche	Nutzen Sie in der elektronischen Version die Suchfunktion, um die für Sie interessanten Themen schnell zu finden.
Online-Ratgeber	Unsere Online-Ratgeber informieren Sie ausführlich über technische Grundlagen und Fachbegriffe.
Persönliche Beratung	Zur persönlichen Beratung wenden Sie sich bitte an unsere Fach-Hotline.
Service	Sollten Sie Probleme mit dem Gerät haben, steht Ihnen der Kundenservice gerne zur Verfügung.

1.2 Darstellungsmittel

In dieser Bedienungsanleitung werden die folgenden Darstellungsmittel verwendet:

Beschriftungen

Die Beschriftungen für Anschlüsse und Bedienelemente sind durch eckige Klammern und Kursivdruck gekennzeichnet.

Beispiele: Regler [*VOLUME*], Taste [*Mono*].

Anzeigen

Am Gerät angezeigte Texte und Werte sind durch Anführungszeichen und Kursivdruck markiert.

Beispiele: „*24ch*“, „*OFF*“.

Querverweise





Verweise auf andere Stellen der Bedienungsanleitung erkennen Sie am vorangestellten Pfeil und der angegebenen Seitenzahl. In der elektronischen Version der Bedienungsanleitung können Sie auf den Querverweis klicken, um direkt an die angegebene Stelle zu springen.

Beispiel: Siehe  „*Querverweise*“ auf Seite 8.

1.3 Symbole und Signalwörter

In diesem Abschnitt finden Sie eine Übersicht über die Bedeutung der Symbole und Signalwörter, die in dieser Bedienungsanleitung verwendet werden.

Signalwort	Bedeutung
GEFAHR!	Diese Kombination aus Symbol und Signalwort weist auf eine unmittelbar gefährliche Situation hin, die zum Tod oder zu schweren Verletzungen führt, wenn sie nicht gemieden wird.
WARNUNG!	Diese Kombination aus Symbol und Signalwort weist auf eine möglicherweise gefährliche Situation hin, die zum Tod oder zu schweren Verletzungen führen kann, wenn sie nicht gemieden wird.
HINWEIS!	Diese Kombination aus Symbol und Signalwort weist auf eine möglicherweise gefährliche Situation hin, die zu Sach- und Umweltschäden führen kann, wenn sie nicht gemieden wird.

Warnzeichen	Art der Gefahr
	Warnung vor gefährlicher elektrischer Spannung.
	Warnung vor gefährlicher optischer Strahlung.
	Warnung vor schwebender Last.
	Warnung vor einer Gefahrenstelle.

2 Sicherheitshinweise

Bestimmungsgemäßer Gebrauch

Dieses Gerät ist für den Einsatz als elektronischer Beleuchtungseffekt mittels LED-Technik bestimmt. Das Gerät ist für den professionellen Einsatz konzipiert und nicht für die Verwendung in Haushalten geeignet. Verwenden Sie das Gerät ausschließlich wie in dieser Bedienungsanleitung beschrieben. Jede andere Verwendung sowie die Verwendung unter anderen Betriebsbedingungen gelten als nicht bestimmungsgemäß und können zu Personen- oder Sachschäden führen. Für Schäden, die aus nicht bestimmungsgemäßem Gebrauch entstehen, wird keine Haftung übernommen.

Das Gerät darf nur von Personen benutzt werden, die über ausreichende physische, sensorische und geistige Fähigkeiten sowie über entsprechendes Wissen und Erfahrung verfügen. Andere Personen dürfen das Gerät nur benutzen, wenn sie von einer für ihre Sicherheit zuständigen Person beaufsichtigt oder angeleitet werden.



Verlängern Sie die Lebensdauer des Geräts durch regelmäßige Betriebspausen und indem Sie häufiges Ein- und Ausschalten vermeiden. Das Gerät ist nicht für den Dauerbetrieb geeignet.

Sicherheit



GEFAHR!

Gefahren für Kinder

Sorgen Sie dafür, dass Kunststoffhüllen, Verpackungen, etc. ordnungsgemäß entsorgt werden und sich nicht in der Reichweite von Babys und Kleinkindern befinden. Erstickungsgefahr! Achten Sie darauf, dass Kinder keine Kleinteile vom Gerät (z.B. Bedientöpfe o.ä.) lösen. Sie könnten die Teile verschlucken und daran ersticken! Lassen Sie Kinder nicht unbeaufsichtigt elektrische Geräte benutzen.



GEFAHR!

Elektrischer Schlag durch hohe Spannungen im Geräteinneren

Im Inneren des Geräts befinden sich Teile, die unter hoher elektrischer Spannung stehen. Entfernen Sie niemals Abdeckungen. Im Geräteinneren befinden sich keine vom Benutzer zu wartenden Teile. Verwenden Sie das Gerät nicht, wenn Abdeckungen, Schutzvorrichtungen oder optische Komponenten fehlen oder beschädigt sind.



WARNUNG!

Augenverletzungen durch hohe Lichtintensität

Blicken Sie niemals direkt in die Lichtquelle.



WARNUNG!

Gefahr eines epileptischen Anfalls

Lichtblitze (strobe effects) können bei empfindlichen Menschen epileptische Anfälle auslösen. Empfindliche Menschen sollten es vermeiden, auf blinkendes Licht zu blicken.

**HINWEIS!****Brandgefahr**

Decken Sie das Gerät oder die Lüftungsschlitze niemals ab. Montieren Sie das Gerät nicht direkt neben einer Wärmequelle. Halten Sie das Gerät von offenem Feuer fern.

**HINWEIS!****Brand- und Überhitzungsgefahr**

Der Betrieb mit geschlossenen Flügeltoren kann zu Brand oder Überhitzung im Scheinwerfer führen. Die Lebensdauer der LEDs wird durch geschlossene Flügeltore negativ beeinflusst. Das eingebaute Thermostat verursacht sonst unter Umständen eine thermisch sinnvolle Abschaltung. Betreiben Sie das Gerät nur mit geöffneten Flügeltoren.

**HINWEIS!****Betriebsbedingungen**

Das Gerät ist für die Benutzung in Innenräumen ausgelegt. Um Beschädigungen zu vermeiden, setzen Sie das Gerät niemals Flüssigkeiten oder Feuchtigkeit aus. Vermeiden Sie direkte Sonneneinstrahlung, starken Schmutz und starke Vibrationen. Betreiben Sie das Gerät nur innerhalb der Umgebungsbedingungen, die im Kapitel „Technische Daten“ der Bedienungsanleitung angegeben sind. Vermeiden Sie starke Temperaturschwankungen und schalten Sie das Gerät nicht sofort nach Temperaturschwankungen ein (zum Beispiel nach dem Transport bei niedrigen Außentemperaturen). Staub und Schmutzablagerungen im Inneren können das Gerät beschädigen. Das Gerät sollte bei entsprechenden Umgebungsbedingungen (Staub, Rauch, Nikotin, Nebel usw.) regelmäßig von qualifiziertem Fachpersonal gewartet werden, um Schäden durch Überhitzung und andere Fehlfunktionen zu vermeiden.



HINWEIS!

Stromversorgung



Bevor Sie das Gerät anschließen, überprüfen Sie, ob die Spannungsangabe auf dem Gerät mit Ihrem örtlichen Stromversorgungsnetz übereinstimmt und ob die Netzsteckdose über einen Fehlerstromschutzschalter (FI) abgesichert ist. Nichtbeachtung kann zu einem Schaden am Gerät und zu Verletzungen des Benutzers führen. Wenn Gewitter aufziehen oder wenn Sie das Gerät längere Zeit nicht benutzen wollen, trennen Sie es vom Netz, um die Gefahr eines elektrischen Schlags oder eines Brands zu verringern.



HINWEIS!

Überhitzungsgefahr



Der Abstand zwischen der Lichtquelle und der beleuchteten Fläche muss größer als 1,5 m sein. Sorgen Sie stets für ausreichende Belüftung. Die Umgebungstemperatur muss immer unter 40 °C liegen.



HINWEIS!

Mögliche Schäden durch Einbau einer falschen Sicherung



Der Einsatz von Sicherungen eines anderen Typs kann zu schweren Schäden am Gerät führen. Es besteht Brandgefahr! Es dürfen ausschließlich Sicherungen des gleichen Typs eingesetzt werden.

3 Leistungsmerkmale

Der LED-Scheinwerfer mit variabler Farbtemperatur eignet sich besonders für Beleuchtungsaufgaben beim Videodreh bei Reportagen unterwegs oder im Studio.

Besondere Eigenschaften des Geräts:

- Hoher CRI für großflächige und gleichmäßige Ausleuchtung
- Steuerung über DMX sowie über Tasten und Display am Gerät
- Stand-Alone-Betrieb oder Betrieb im Verbund für komplexe Lichtsituationen
- Leichte Bauweise für den Einsatz unterwegs
- Optionaler Betrieb über V-Mount-Akkus (nicht im Lieferumfang enthalten)

Technologisch bedingt verringert sich die Lichtleistung von LEDs im Laufe ihrer Lebensdauer. Dieser Effekt steigt mit höherer Betriebstemperatur. Sie können die Nutzungsdauer der Leuchtmittel verlängern, indem Sie für ausreichende Belüftung sorgen und die LEDs mit möglichst niedriger Helligkeit betreiben.

4 Installation

Packen Sie das Gerät aus und überprüfen Sie es sorgfältig auf Schäden, bevor Sie es verwenden. Bewahren Sie die Verpackung auf. Um das Gerät bei Transport und Lagerung optimal vor Erschütterungen, Staub und Feuchtigkeit zu schützen, benutzen Sie die Originalverpackung oder eigene, besonders dafür geeignete Transport- bzw. Lagerungsverpackungen.

Sie können das Gerät hängend oder stehend installieren. Die Befestigung während des Gebrauchs muss immer auf einer festen Oberfläche oder an einem dafür zugelassenen Träger erfolgen.

Arbeiten Sie immer von einer stabilen Plattform aus, wenn Sie das Gerät installieren, bewegen oder Wartungsarbeiten daran durchführen. Dabei muss der Bereich unterhalb des Geräts abgesperrt sein.

**WARNUNG!****Verletzungsgefahr durch Herabfallen**

Stellen Sie sicher, dass die Montage den Normen und Vorschriften in Ihrem Land entspricht. Sichern Sie das Gerät immer durch eine zweite Befestigung, zum Beispiel ein Sicherheitsfangseil oder eine Sicherungskette.

Sichern Sie das Flügeltor nach der Montage durch ein Sicherungsseil am Scheinwerfer. Das Sicherungsseil muss außerhalb des Flügeltors verlaufen und darf den Lichtaustritt nicht beeinträchtigen.

**HINWEIS!****Überhitzungsgefahr**

Der Abstand zwischen der Lichtquelle und der beleuchteten Fläche muss größer als 1,5 m sein.

Sorgen Sie stets für ausreichende Belüftung.

Die Umgebungstemperatur muss immer unter 40 °C liegen.



HINWEIS!

Verwendung von Stativen

Wenn das Gerät auf ein Stativ montiert wird, achten Sie auf sicheren Stand und darauf, dass das Gewicht des Geräts die zulässige Tragkraft des Stativs nicht übersteigt.



HINWEIS!

Mögliche Störungen bei der Datenübertragung

Um einen störungsfreien Betrieb zu gewährleisten, benutzen Sie spezielle DMX-Kabel und keine normalen Mikrofonkabel.

Verbinden Sie den DMX-Eingang oder -Ausgang niemals mit Audiogeräten wie Mischpulten oder Verstärkern.



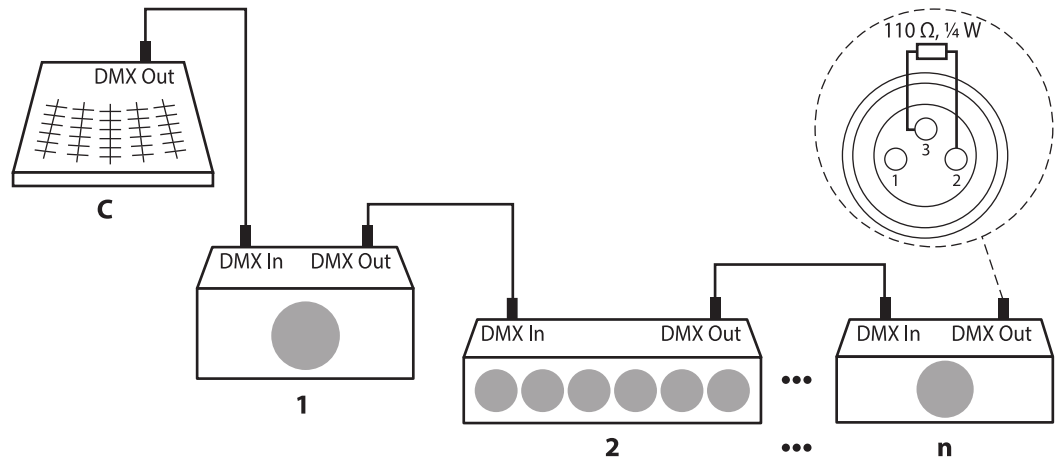
Bitte beachten Sie, dass dieses Gerät nicht an einen Dimmer angeschlossen werden darf.

5 Inbetriebnahme

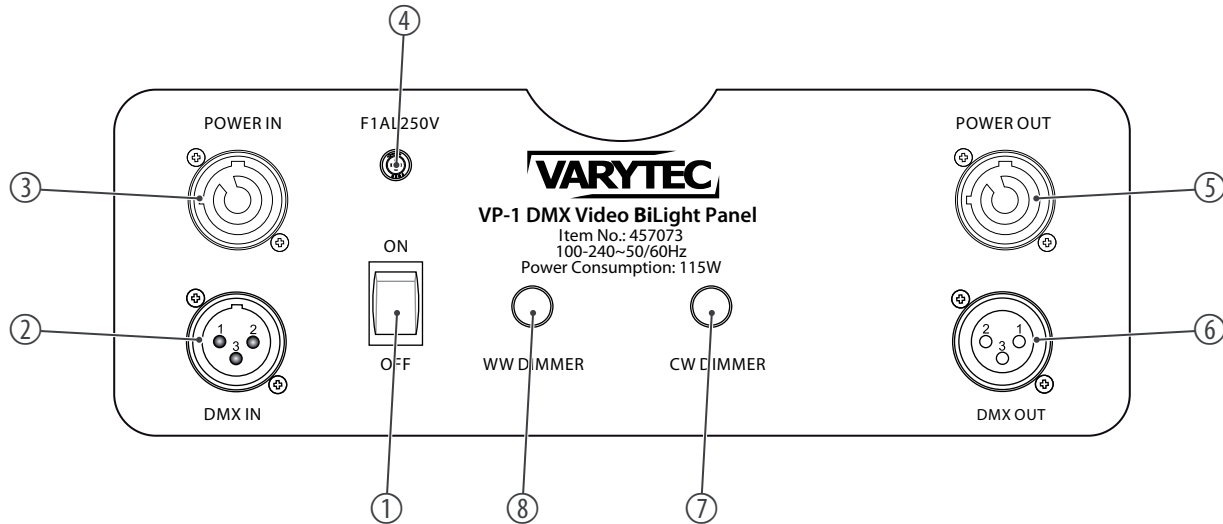
Stellen Sie alle Verbindungen her, solange das Gerät ausgeschaltet ist. Benutzen Sie für alle Verbindungen hochwertige Kabel, die möglichst kurz sein sollten. Verlegen Sie die Kabel so, dass sich keine Stolperfallen bilden.

**Verbindungen in der Betriebsart
„DMX“**

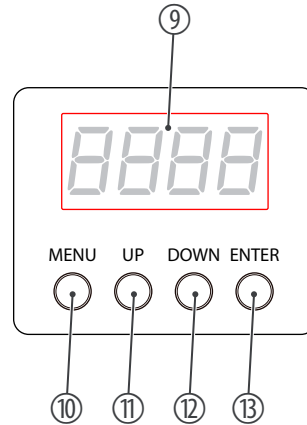
Verbinden Sie den DMX-Eingang des Geräts mit dem DMX-Ausgang eines DMX-Controllers oder eines anderen DMX-Geräts. Verbinden Sie den Ausgang des ersten DMX-Geräts mit dem Eingang des zweiten und so weiter, um eine Reihenschaltung zu bilden. Stellen Sie sicher, dass der Ausgang des letzten DMX-Geräts in der Kette mit einem Widerstand ($110\ \Omega$, $\frac{1}{4}\text{ W}$) abgeschlossen ist.



6 Anschlüsse und Bedienelemente



1	Hauptschalter. Schaltet das Gerät ein und aus.
2	[DMX IN]: DMX-Eingangsbuchse, dreipolig
3	[POWER IN]: Verriegelbare Eingangsbuchse (Power Twist) zur Spannungsversorgung des Geräts
4	Sicherungshalter
5	[POWER OUT]: Verriegelbare Ausgangsbuchse (Power Twist) zur Spannungsversorgung eines angeschlossenen Geräts
6	[DMX OUT]: DMX-Ausgangsbuchse, dreipolig
7	[CW DIMMER]: Dimmer für Kaltweiß
8	[WW DIMMER]: Dimmer für Warmweiß



9 Display

10 *[MENU]*: Aktiviert das Hauptmenü und wechselt zwischen den Menüpunkten.

11 *[UP]*: Erhöht den angezeigten Wert um eins.

- | | |
|----|--|
| 12 | <i>[DOWN]</i> : Verringert den angezeigten Wert um eins. |
| 13 | <i>[ENTER]</i> : Wählt eine Option der jeweiligen Betriebsart aus. |

7 Bedienung

7.1 Gerät starten

Verbinden Sie das Gerät mit dem Stromnetz, um den Betrieb zu starten. Das Display zeigt die Menübersicht an.

7.2 Hauptmenü

DMX-Adresse

Diese Einstellung ist nur relevant, wenn das Gerät über einen DMX-Controller gesteuert wird.

Drücken Sie *[UP]* oder *[DOWN]*, bis im Display „DMX Address“ angezeigt wird, und drücken Sie *[ENTER]*. Wählen Sie mit *[UP]* oder *[DOWN]* die gewünschte DMX-Adresse zwischen 1 („001“) und 512 („512“) aus und drücken Sie *[ENTER]*. Drücken Sie *[MENU]*, um zur übergeordneten Menüebene zurückzukehren.

Betriebsart „DMX“

Diese Einstellung ist nur relevant, wenn das Gerät über einen DMX-Controller gesteuert wird.

Drücken Sie *[UP]* oder *[DOWN]*, bis im Display „DMX CH Mode“ angezeigt wird, und drücken Sie *[ENTER]*. Wählen Sie mit *[UP]* oder *[DOWN]* den gewünschten DMX-Modus aus („1CH“, „2CH_1“, „2CH_2“, „3CH“, „4CH“) und drücken Sie *[ENTER]*. Drücken Sie *[MENU]*, um zur übergeordneten Menüebene zurückzukehren.

Farbtemperatur und Leuchtverhalten

Drücken Sie *[UP]* oder *[DOWN]*, bis im Display „Static Mode“ angezeigt wird, und drücken Sie *[ENTER]*. Wählen Sie mit *[UP]* oder *[DOWN]* den gewünschten Parameter aus und drücken Sie *[ENTER]*. Wählen Sie mit *[UP]* oder *[DOWN]* den gewünschten Wert aus und drücken Sie *[ENTER]*. Drücken Sie *[MENU]*, um zur übergeordneten Menüebene zurückzukehren.

Um diese Betriebsart nutzen zu können, müssen die Regler *[CW DIMMER]* und *[WW DIMMER]* voll aufgedreht sein.

Folgende Parameter stehen zur Auswahl:

Displayanzeige	Funktion	Wertebereich
Brightness	Gesamthelligkeit	0...255
Strobe	Stroboskopfrequenz von aus (0) bis schnell (30)	0...30
Warm White	Intensität Warmweiß	0...255
Cold White	Intensität Kaltweiß	0...255

Displaybeleuchtung

Drücken Sie *[UP]* oder *[DOWN]*, bis im Display „Backlight“ angezeigt wird, und drücken Sie *[ENTER]*. Wählen Sie mit *[UP]* oder *[DOWN]* „ON“, um die Displaybeleuchtung dauerhaft zu aktivieren, und drücken Sie *[ENTER]*. Wählen Sie mit *[UP]* oder *[DOWN]* „10S OFF“, um die Displaybeleuchtung zu deaktivieren, und drücken Sie *[ENTER]*. Das Display wird nach 10 Sekunden dunkel geschaltet. Drücken Sie *[MENU]*, um zur übergeordneten Menüebene zurückzukehren.

Verhalten bei Ausfall der DMX-Steuerung

Drücken Sie *[UP]* oder *[DOWN]*, bis im Display „DMX Fail“ angezeigt wird, und drücken Sie *[ENTER]*. Wählen Sie mit *[UP]* oder *[DOWN]* „Hold“, wenn bei Ausfall der DMX-Steuerung die letzte Einstellung gehalten werden soll, und drücken Sie *[ENTER]*. Wählen Sie mit *[UP]* oder *[DOWN]* „Black“, wenn bei Ausfall der DMX-Steuerung der Strahler dunkel geschaltet werden soll, und drücken Sie *[ENTER]*. Drücken Sie *[MENU]*, um zur übergeordneten Menüebene zurückzukehren.

Dimmerkurve

Drücken Sie *[UP]* oder *[DOWN]*, bis im Display „Dimmer Curve“ angezeigt wird, und drücken Sie *[ENTER]*. Wählen Sie mit *[UP]* oder *[DOWN]* den gewünschten Parameter aus und drücken Sie *[ENTER]*. Drücken Sie *[MENU]*, um zur übergeordneten Menüebene zurückzukehren.

Anzeige	Bedeutung
„Linear“	Linearer Verlauf
„Exponential“	Exponentieller Verlauf
„Logarithmic“	Logarithmischer Verlauf
„S-curve“	S-kurvenförmiger Verlauf

Dimmereinstellungen

Drücken Sie *[UP]* oder *[DOWN]*, bis im Display „Dimmer Response“ angezeigt wird, und drücken Sie *[ENTER]*. Wählen Sie „Led“, um die Dimmereinstellungen für die LEDs zu aktivieren, und drücken Sie *[ENTER]*. Wählen Sie mit *[UP]* oder *[DOWN]* „Lamp“, um die Dimmereinstellungen für die Imitation von Glühlicht zu aktivieren, und drücken Sie *[ENTER]*. Drücken Sie *[MENU]*, um zur übergeordneten Menüebene zurückzukehren.

Software-Version

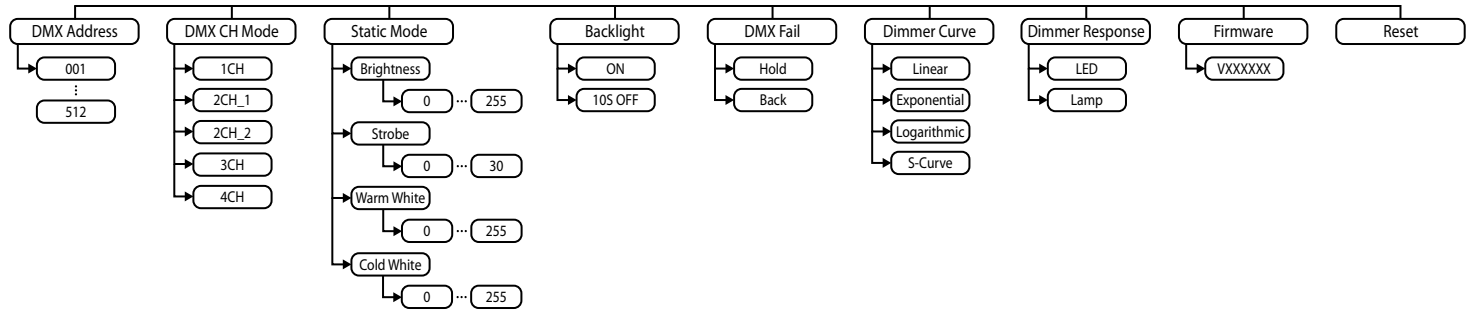
Drücken Sie *[UP]* oder *[DOWN]*, bis im Display „*Firmware*“ angezeigt wird. Im Display wird die aktuelle Software-Version des Geräts angezeigt.

Reset

Drücken Sie *[UP]* oder *[DOWN]*, bis im Display „*Reset*“ angezeigt wird, und drücken Sie *[ENTER]*. Das Gerät wird nach 5 Sekunden auf Werkseinstellungen zurückgesetzt.

Um das Zurücksetzen auf Werkseinstellungen abubrechen, drücken Sie eine beliebige Taste. Drücken Sie *[MENU]*, um zur übergeordneten Menüebene zurückzukehren.

7.3 Menüübersicht



7.4 Funktionen im 1-Kanal-DMX-Modus

Kanal	Wert	Funktion
1	000 ... 255	Dimmer (0 % bis 100 %)

7.5 Funktionen im 2-Kanal-DMX-Modus (Modus 1)

Kanal	Wert	Funktion
1	000 ... 255	Dimmer (0 % bis 100 %)
2	000 ... 005	Farbtemperatur aus bis maximal je nach Dimmereinstellung
	006 ... 255	3200 K ... 7800 K

7.6 Funktionen im 2-Kanal-DMX-Modus (Modus 2)

Kanal	Wert	Funktion
1	000 ... 255	Warmweiß (0 % bis 100 %)
2	000 ... 255	Kaltweiß (0 % bis 100 %)

7.7 Funktionen im 3-Kanal-DMX-Modus

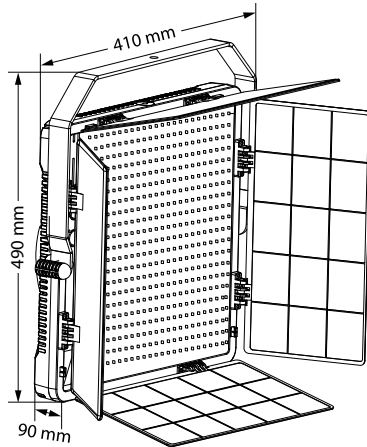
Kanal	Wert	Funktion
1	000 ... 255	Dimmer (0 % bis 100 %)
2	000 ... 005	Strobe offen
	006 ... 255	Strobe-Effekt, Geschwindigkeit ansteigend 1 Hz ... 30 Hz

Kanal	Wert	Funktion
3	000 ... 005	Farbtemperatur aus bis maximal je nach Dimmereinstellung
	006 ... 255	3200 K ... 7800 K

7.8 Funktionen im 4-Kanal-DMX-Modus

Kanal	Wert	Funktion
1	000 ... 255	Dimmer (0 % bis 100 %)
2	000 ... 005	Strobe offen
	006 ... 255	Strobe-Effekt, Geschwindigkeit ansteigend 1 Hz ... 30 Hz
3	000 ... 255	Warmweiß (0 % bis 100 %)
4	000 ... 255	Kaltweiß (0 % bis 100 %)

8 Technische Daten



Lichtquelle	288 × CW und 288 × WW-2in1-SMD-LED (Typ 2835), 0,3 W	
Eigenschaften der Lichtquelle	Farbtemperatur	2800 ... 6500 K, stufenlos wählbar
	Farbwiedergabeindex	CRI >90
Optische Eigenschaften	Abstrahlwinkel	120°
	Stroboskop	0 Hz ... 30 Hz
Ansteuerung	DMX	
	Tasten und Display am Gerät	
Anzahl der DMX-Kanäle	1, 2a, 2b, 3, 4	
Eingangsanschlüsse	Spannungsversorgung	Verriegelbare Eingangsbuchse (Power Twist)
	DMX-Ansteuerung	XLR-Einbaubuchse, 3-polig

Ausgangsanschlüsse	Spannungsversorgung	Verriegelbare Ausgangsbuchse (Power Twist)
	DMX-Ansteuerung	XLR-Einbaubuchse, 3-polig
Leistungsaufnahme	115 W	
Versorgungsspannung	100 – 240 V ~ 50/60 Hz	
Sicherung	5 mm × 20 mm, 1 A, 250 V, flink	
Schutzart	IP20	
Montageoptionen	hängend, stehend	
Abmessungen (B × H × T)	410 mm × 490 mm × 90 mm	
Gewicht	5,5 kg	
Umgebungsbedingungen	Temperaturbereich	0 °C...40 °C
	Relative Luftfeuchte	20 %...80 % (nicht kondensierend)

Weitere Informationen

Bauform	Fluter
Abstrahlverhalten	Symmetrisch
Leistung, max.	170 W
Farbmischung / Farbtemperatur	CW / WW
LED-Typ	Einfarbige LEDs
Lüfterlos	Ja

9 Stecker- und Anschlussbelegungen

Einführung

Dieses Kapitel hilft Ihnen dabei, die richtigen Kabel und Stecker auszuwählen, um Ihr wertvolles Equipment so zu verbinden, dass ein perfektes Lichterlebnis gewährleistet wird.

Bitte beachten Sie diese Tipps, denn gerade im Bereich „Sound & Light“ ist Vorsicht angesagt: Auch wenn ein Stecker in die Buchse passt, kann das Resultat einer falschen Verbindung ein zerstörter DMX-Controller, ein Kurzschluss oder „nur“ eine nicht funktionierende Lightshow sein!

DMX-Anschlüsse

Eine dreipolige XLR-Buchse dient als DMX-Ausgang, ein dreipoliger XLR-Stecker dient als DMX-Eingang. Die unten stehende Zeichnung und die Tabelle zeigen die Pinbelegung einer dazu passenden Kupplung.



Pin	Belegung
1	Masse (Abschirmung)
2	Signal invertiert (DMX-, „Cold“)
3	Signal (DMX+, „Hot“)

10 Fehlerbehebung



HINWEIS!

Mögliche Störungen bei der Datenübertragung

Um einen störungsfreien Betrieb zu gewährleisten, benutzen Sie spezielle DMX-Kabel und keine normalen Mikrofonkabel.

Verbinden Sie den DMX-Eingang oder -Ausgang niemals mit Audiogeräten wie Mischpulten oder Verstärkern.

Nachfolgend sind einige Probleme aufgeführt, die während des Betriebs vorkommen können. Hier finden Sie einige Vorschläge zur einfachen Fehlerbehebung:

Symptom	Abhilfe
Das Gerät funktioniert nicht, kein Licht, das Display ist dunkel	Überprüfen Sie die Netzverbindung und die Sicherung.
Trotz einwandfreier Stromversorgung scheinbar keine Funktion	Prüfen Sie, ob sich das Gerät im DMX-Modus befindet. Wenn ja, überprüfen Sie das Gerät in einer anderen Betriebsart.
Keine Reaktion auf den DMX-Controller	1. Überprüfen Sie, ob der DMX-Controller eingeschaltet ist. Prüfen Sie die DMX-Anschlüsse und -Kabel auf korrekte Verbindung.
	2. Überprüfen Sie die Adresseneinstellungen und die DMX-Polarität.
	3. Probieren Sie einen anderen DMX-Controller aus.
	4. Prüfen Sie, ob die DMX-Kabel in der Nähe von oder neben Hochspannungskabeln liegen, die Schäden oder Störungen bei einem DMX-Schnittstellenschaltkreis verursachen könnten.

Sollten die hier gegebenen Hinweise nicht zum Erfolg führen, wenden Sie sich bitte an unser Service Center. Die Kontaktdaten finden Sie unter www.thomann.de.

11 Reinigung

Optische Linsen

Reinigen Sie die von außen zugänglichen optischen Linsen regelmäßig, um die Lichtleistung zu optimieren. Die Häufigkeit der Reinigung hängt von der Betriebsumgebung ab: feuchte, rauchige oder besonders schmutzige Umgebungen können eine größere Schmutzansammlung an der Optik des Geräts verursachen.

- Reinigen Sie mit einem weichen Tuch und unserem Leuchtmittel- und Linsenreiniger (Artnr. 280122).
- Trocknen Sie die Teile immer gründlich ab.

Lüftungsgitter

Die Lüftungsgitter des Geräts müssen regelmäßig von Verunreinigungen, wie Staub usw. gereinigt werden. Schalten Sie das Gerät vor der Reinigung aus und trennen Sie netzbetriebene Geräte vom Stromnetz. Verwenden Sie ausschließlich pH-neutrale, lösungsmittelfreie und nicht scheuernde Reinigungsmittel. Wischen Sie das Gerät mit einem nur leicht angefeuchteten fusselfreien Tuch ab.

12 Umweltschutz

Verpackungsmaterial entsorgen



Für die Verpackungen wurden umweltverträgliche Materialien gewählt, die einer normalen Wiederverwertung zugeführt werden können.

Sorgen Sie dafür, dass Kunststoffhüllen, Verpackungen, etc. ordnungsgemäß entsorgt werden.

Werfen Sie diese Materialien nicht einfach weg, sondern sorgen Sie dafür, dass sie einer Wiederverwertung zugeführt werden. Beachten Sie die Hinweise und Kennzeichen auf der Verpackung.

Entsorgung von Batterien



Batterien dürfen nicht weggeworfen oder verbrannt werden, sondern müssen gemäß den örtlichen Vorschriften zur Entsorgung von Sondermüll entsorgt werden. Benutzen Sie dazu die vorhandenen Sammelstellen.

Entsorgen Ihres Altgeräts



Dieses Produkt unterliegt der europäischen Richtlinie über Elektro- und Elektronik-Altgeräte (WEEE-Richtlinie – Waste Electrical and Electronic Equipment) in ihrer jeweils aktuell gültigen Fassung. Entsorgen Sie Ihr Altgerät nicht mit dem normalen Hausmüll.

Entsorgen Sie das Produkt über einen zugelassenen Entsorgungsbetrieb oder über Ihre kommunale Entsorgungseinrichtung. Beachten Sie dabei die in Ihrem Land geltenden Vorschriften. Setzen Sie sich im Zweifelsfall mit Ihrer Entsorgungseinrichtung in Verbindung.

