

eurolite® DMX AIO Recorder



Bedienungsanleitung User Manual

eurolite®

DMX AIO Recorder

Drahtloser DMX-Recorder und Art-Net-Node für 2 DMX-Universen
Wireless DMX recorder and Art-Net node for 2 DMX universes



No. 70064835

www.eurolite.de

Inhaltsverzeichnis

Deutsch

EINFÜHRUNG	3
Produktmerkmale	3
SICHERHEITSHINWEISE	4
UMWELTSCHUTZ	5
BEDIENELEMENTE UND ANSCHLÜSSE	6
INBETRIEBNAHME	7
Netzanschluss	7
Datenanschlüsse herstellen	7
BEDIENUNG	7
Bridge-Modus	8
Record-Modus	9
Replay-Modus	9
Steuerung per App	10
Software-Updates	10
REINIGUNG UND WARTUNG	11
TECHNISCHE DATEN	11

Table of Contents

English

INTRODUCTION	12
Product features	12
SAFETY INSTRUCTIONS	13
PROTECTING THE ENVIRONMENT	14
OPERATING ELEMENTS AND CONNECTIONS	15
SETUP	16
Connection to the mains	16
Data connections	16
OPERATION	16
Record mode	18
Replay mode	18
Software Updates	19
CLEANING AND MAINTENANCE	20
TECHNICAL SPECIFICATIONS	20

Diese Bedienungsanleitung gilt für die Artikelnummer: / This user manual is valid for the article number: 70064835

Das neueste Update dieser Bedienungsanleitung finden Sie im Internet unter:
You can find the latest update of this user manual in the Internet under:

www.eurolite.com

BEDIENUNGSANLEITUNG

eurolite®

DMX AIO Recorder



GEFAHR! Elektrischer Schlag durch Kurzschluss

Seien Sie besonders vorsichtig beim Umgang mit gefährlicher Netzspannung. Bei dieser Spannung können Sie einen lebensgefährlichen elektrischen Schlag erhalten. Öffnen Sie das Gerät niemals und schützen Sie es vor Feuchtigkeit und Nässe.



Lesen Sie vor der Verwendung des Geräts diese Bedienungsanleitung. Sie erhalten dadurch wichtige Hinweise für den korrekten Betrieb.

Alle Personen, die mit der Aufstellung, Inbetriebnahme, Bedienung, Wartung und Instandhaltung dieses Gerätes zu tun haben, müssen

- entsprechend qualifiziert sein
- diese Bedienungsanleitung genau beachten
- die Bedienungsanleitung als Teil des Produkts betrachten
- die Bedienungsanleitung während der Lebensdauer des Produkts behalten
- die Bedienungsanleitung an jeden nachfolgenden Besitzer oder Benutzer des Produkts weitergeben
- sich die letzte Version der Anleitung im Internet herunterladen

EINFÜHRUNG

Wir freuen uns, dass Sie sich für eines unserer Produkte entschieden haben. Wenn Sie nachfolgende Hinweise beachten, sind wir sicher, dass Sie lange Zeit Freude an Ihrem Kauf haben werden.

Produktmerkmale

- Drahtloser DMX-Recorder und Art-Net-Node
- 2 DMX-Universen (1024 DMX-Kanäle)
- Aufnahme und Wiedergabe von Lichtshows in Echtzeit über DMX und WLAN
- Jede Art-Net- und DMX-Quelle kann aufgezeichnet werden
- Eingebauter Access-Point
- Direkter Betrieb über Android- und iOS-Apps (z. B. Aurora DMX, Photon, ArtNetDmxRemote)
- Art-Net In/Out über WLAN oder Netzwerkbuchse
- 8 Speicherplätze mit jeweils bis zu 20 Stunden Aufnahmekapazität
- Speicherung auf mitgelieferter SD-Karte (16 GB)
- 2 Aufnahmemodi: Zeitaufnahme oder schrittweise
- 2 Wiedergabemodi: Einzelwiedergabe oder Endlosschleife
- Dimmer- und Geschwindigkeitsregler
- DMX-Merger (2 In > 1 Out) mit den Modi HTP, LTP, Override, Backup
- DMX-Splitter (1 In > 2 Out)
- Konfiguration über Bedientasten und LCD-Anzeige
- Spannungsversorgung über P-Con-Buchse oder USB-Anschluss
- Robustes schwarzes Metallgehäuse

SICHERHEITSHINWEISE

**WARNUNG!**

Lesen Sie aufmerksam die Sicherheitshinweise und benutzen Sie das Produkt nur wie in dieser Anleitung beschrieben, damit es nicht versehentlich zu Verletzungen oder Schäden kommt.

Verwendungszweck

- Der DMX-Recorder verwendet das Art-Net-Protokoll, um DMX512-Signale per LAN oder WLAN zu empfangen, aufzuzeichnen und zu verteilen. Das Gerät ist für professionelle Anwendungen im Bereich der Veranstaltungstechnik vorgesehen (z. B. auf Bühnen).
- Verwenden Sie das Produkt ausschließlich gemäß den hier gegebenen Vorgaben. Bei Schäden, die durch Nichtbeachten dieser Anleitung verursacht werden, erlischt der Garantieanspruch. Für Folgeschäden wird keine Haftung übernommen.
- Bei Sach- oder Personenschäden, die durch unsachgemäße Handhabung oder Nichtbeachten der Sicherheitshinweise verursacht werden, übernehmen wir keine Haftung und es erlischt jeder Garantieanspruch.
- Aus Sicherheitsgründen ist das eigenmächtige Umbauen oder Verändern des Geräts nicht gestattet und hat den Verfall der Garantieleistung zur Folge.

Gefahr durch Elektrizität

- Das Gerät ist nur zur Verwendung im Innenbereich geeignet. Benutzen Sie es nicht im Freien. Setzen Sie es niemals Regen oder Feuchtigkeit aus. Bewahren Sie es nicht in feuchten Räumen auf.
- Um Stromschläge zu vermeiden, niemals irgendeinen Teil des Produkts öffnen. Im Geräteinneren befinden sich keine vom Benutzer zu wartende Teile.
- Schließen Sie das Gerät nur an eine vorschriftsmäßig installierte Steckdose an, deren Spannung und Frequenz mit dem Typenschild des Geräts genau übereinstimmt und die über einen Fehlerstromschutzschalter (FI) abgesichert ist. Wenn der Netzstecker mit einem Schutzkontakt ausgestattet ist, muss er an eine Steckdose mit Schutzleiter angeschlossen werden. Deaktivieren Sie niemals den Schutzleiter eines Netzkabels. Nichtbeachtung kann zu Schäden am Gerät und zu Verletzungen des Benutzers führen.
- Die Steckdose muss gut zugänglich sein, damit Sie im Bedarfsfall den Netzstecker schnell ziehen können.
- Fassen Sie den Netzstecker niemals mit nassen Händen an, da die Gefahr eines Stromschlags besteht.
- Das Netzkabel darf nicht geknickt oder gequetscht werden. Halten Sie es von heißen Oberflächen und scharfen Kanten fern.
- Ziehen Sie den Netzstecker nie am Kabel aus der Steckdose, fassen Sie immer am Stecker an.
- Trennen Sie das Gerät vom Stromnetz bei längerem Nichtgebrauch, bevor Sie es reinigen und wenn Gewitter auftreten.
- Setzen Sie das Gerät keinen hohen Temperaturen, direktem Sonnenlicht, Tropf- oder Spritzwasser, starken Vibrationen sowie hohen mechanischen Beanspruchungen aus. Benutzen Sie das Gerät nicht in tropischem Klima.
- Stellen Sie keine mit Flüssigkeit gefüllten Gegenstände sowie offene Brandquellen wie brennende Kerzen auf oder direkt neben dem Gerät ab.
- Sorgen Sie dafür, dass keine Gegenstände in das Gerät fallen können, insbesondere Metallteile.
- Lassen Sie Reparaturen am Gerät oder am Netzkabel nur von qualifiziertem Fachpersonal durchführen. Reparaturen müssen durchgeführt werden, wenn sichtbare Schäden am Gerät oder am Netzkabel vorhanden sind, Flüssigkeiten oder Objekte in das Gerät gelangt sind, das Gerät Regen ausgesetzt war, das Gerät heruntergefallen ist oder wenn Funktionsstörungen auftreten.
- Die Reinigung beschränkt sich auf die Oberfläche. Dabei darf keine Feuchtigkeit in Anschlussräume oder an Netzspannung führende Teile gelangen. Wischen Sie das Produkt nur mit einem fusselfreien, angefeuchteten Tuch ab. Niemals Lösungsmittel oder scharfe Reinigungsmittel verwenden.

Gefahr für Kinder und Personen mit eingeschränkter Fähigkeit

- Das Gerät ist kein Spielzeug. Halten Sie es vor Kindern und Haustieren fern. Lassen Sie Verpackungsmaterial nicht achtlos liegen. Betreiben Sie das Gerät nicht unbeaufsichtigt.
- Das Gerät darf nur von Personen benutzt werden, die über ausreichende physische, sensorische und geistige Fähigkeiten sowie über entsprechendes Wissen und Erfahrung verfügen. Andere Personen dürfen das Gerät nur benutzen, wenn sie von einer für ihre Sicherheit zuständigen Person beaufsichtigt oder angeleitet werden.

Vorsicht - Sachschäden

- Der zulässige Umgebungstemperaturbereich beträgt -5 bis +45 °C. Verwenden Sie das Gerät niemals außerhalb dieses Temperaturbereichs.
- Nehmen Sie das Gerät niemals gleich in Betrieb, nachdem es starken Temperaturschwankungen ausgesetzt wurde. Das dabei entstehende Kondenswasser kann unter Umständen das Gerät zerstören. Lassen Sie das Gerät ausgeschaltet auf Zimmertemperatur kommen. Warten Sie bis das Kondenswasser verdunstet ist.
- Benutzen Sie die Originalverpackung, um das Gerät bei Transport und Lagerung optimal vor Erschütterungen, Staub und Feuchtigkeit zu schützen.
- Wenn am Gerät ein Etikett mit Seriennummer angebracht ist, darf dieses nicht entfernt werden, da ansonsten der Garantieanspruch erlischt.

UMWELTSCHUTZ

Informationen zur Entsorgung

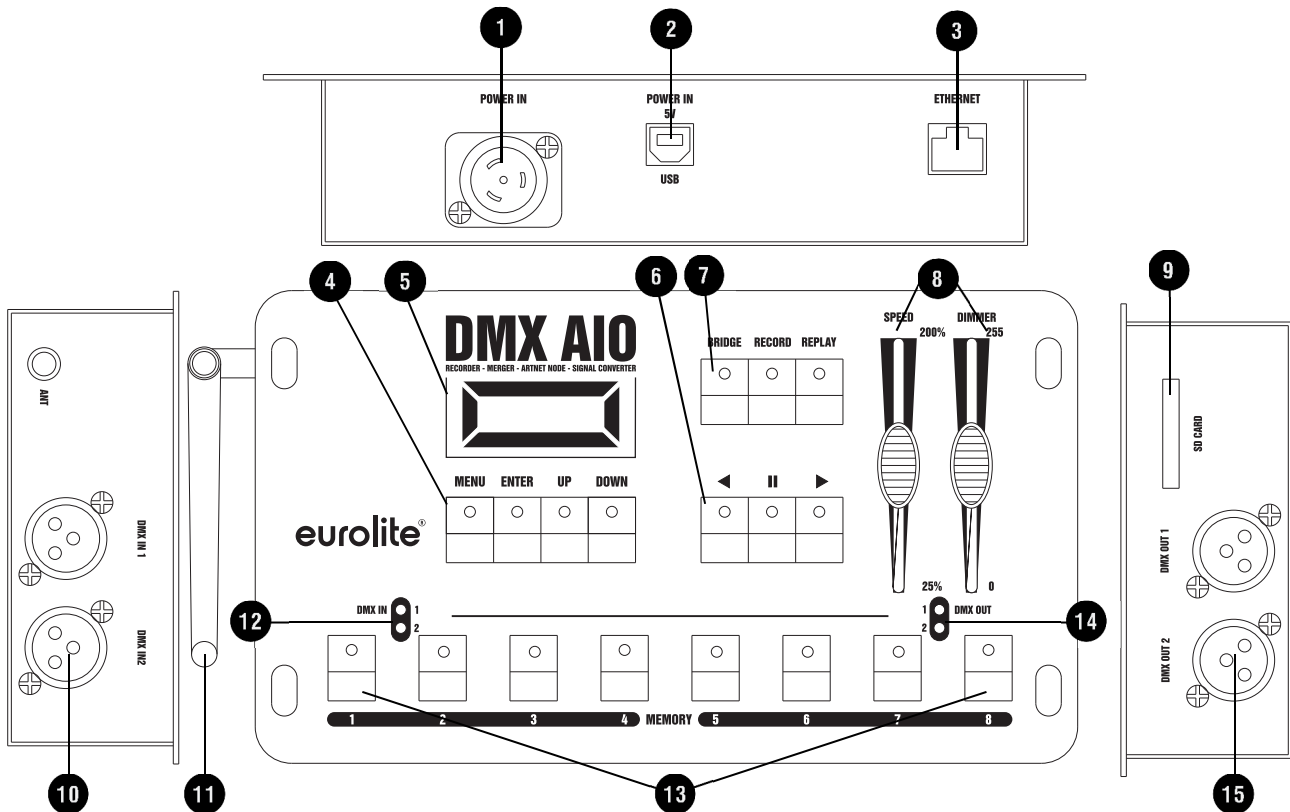


Bitte übergeben Sie das Gerät bzw. die Geräte am Ende der Nutzungsdauer zur umweltgerechten Entsorgung einem örtlichen Recyclingbetrieb. Geräte, die mit diesem Symbol gekennzeichnet sind, dürfen nicht im Hausmüll entsorgt werden. Für weitere Informationen wenden Sie sich bitte an Ihren Händler oder die zuständige örtliche Behörde. Entnehmen Sie evtl. eingelegte Batterien und entsorgen Sie diese getrennt vom Produkt.



Als Endverbraucher sind Sie durch die Batterieverordnung gesetzlich zur Rückgabe aller gebrauchten Batterien und Akkus verpflichtet. Die Entsorgung über den Hausmüll ist verboten. Verbrauchte Batterien können Sie unentgeltlich bei den Sammelstellen Ihrer Gemeinde und überall, wo Batterien verkauft werden, abgeben. Mit der Verwertung von Altgeräten und der ordnungsgemäßen Entsorgung von Batterien und Akkus leisten Sie einen wichtigen Beitrag zum Schutz unserer Umwelt.

BEDIENELEMENTE UND ANSCHLÜSSE



Nr.	Element	Funktion
1	Netzanschluss	Verriegelbare P-Con-Buchse.
2	USB-Anschluss	Zur Stromversorgung alternativ zum Netzanschluss.
3	Netzwerkanschluss	RJ45-Buchse für die Datenein- und ausgabe.
4	Bedientasten	Diese Tasten erlauben direkten Zugriff auf alle zu konfigurierenden Funktionen.
5	Display	Zeigt alle Menüpunkte und Einstellmöglichkeiten an.
6	Funktionstasten ◀/ /▶	Zur Steuerung von Aufnahme- und Wiedergabefunktionen.
7	Funktionstasten BRIDGE/RECORD/PLAY	Zur Wahl der Betriebsart.
8	Schieberegler SPEED und DIMMER	Zum Einstellen der Ablaufgeschwindigkeit und Helligkeit.
9	SD-Kartensteckplatz	Stecken Sie hier die mitgelieferte SD-Karte zum Speichern der Aufnahmen ein.
10	DMX512-Eingänge	XLR-Buchsen 1 und 2 für die Eingabe von DMX-Daten.
11	WLAN-Antenne	Schrauben Sie die mitgelieferte WLAN-Antenne auf den Gewindeanschluss und richten Sie sie senkrecht auf.
12	Statusanzeige DMX-Eingänge	Diese LEDs zeigen die Eingabe von DMX-Daten an den DMX-Eingängen.
13	Speichertasten MEMORY	Es stehen 8 Speicherplätze mit jeweils bis zu 20 Stunden Aufnahmekapazität zur Verfügung.
14	Statusanzeige DMX-Ausgänge	Diese LEDs zeigen die Ausgabe von DMX-Daten an den DMX-Ausgängen.
15	DMX512-Ausgänge	XLR-Buchsen 1 und 2 für die Ausgabe von DMX-Daten.

INBETRIEBNAHME

Netzanschluss

Das Gerät verfügt über ein Schaltnetzteil, das eine Netzspannung zwischen 100 und 240 Volt akzeptiert. Schließen Sie das beiliegende Netzkabel an und stecken den Netzstecker in eine geerdete Schutzkontaktsteckdose ein. Damit ist das Gerät eingeschaltet. Alternativ kann das Gerät auch über den USB-Anschluss mit Strom versorgt werden.

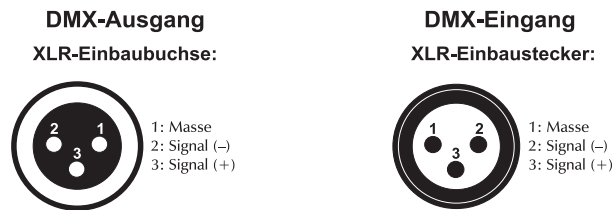
Datenanschlüsse herstellen

Für die Nutzung von Art-Net alternativ zum WLAN-Signal kann das Gerät per Netzwerk über die Ethernet-Schnittstelle mit einem Computernetzwerk verbunden werden. Entweder über einen Ethernet-Switch oder direkt mit einem PC oder Notebook. Dadurch können Daten über Netzwerk zum DMX-Recorder und danach intern zu den XLR-Anschlüssen für die DMX-Ausgabe gesendet werden. Für die DMX-Eingabe können auch die beiden XLR-Anschlüsse DMX IN genutzt werden. Im DMX-Merger- bzw. Splitterbetrieb verteilt das Gerät die DMX-Signale der DMX-Eingänge auf die DMX-Ausgänge.

Hinweise

- Trennen Sie das Gerät vom Netz und schalten Sie die anzuschließenden DMX-Geräte vor dem Anschluss bzw. vor dem Verändern von Anschlüssen aus.
- Verwenden Sie ein handelsübliches Netzkabel für den Anschluss an ein Computernetzwerk.
- Das Gerät verfügt über 3-polige XLR-Stecker und -Kupplungen für den DMX-Anschluss. Bei Verwendung von anderen Steckverbindungen, können Adapterkabel eingesetzt werden. Verwenden Sie spezielle DMX-Kabel für hohen Datenfluss.

Steckerbelegung:



BEDIENUNG

Die Konfiguration des Geräts erfolgt über seine vier Bedientasten und die LCD-Anzeige. Nach dem Anschluss ans Netz zeigt das Display die Version der Firmware. Drücken Sie dann die Taste MENU und nehmen Sie die notwendigen Menüeinstellungen vor.

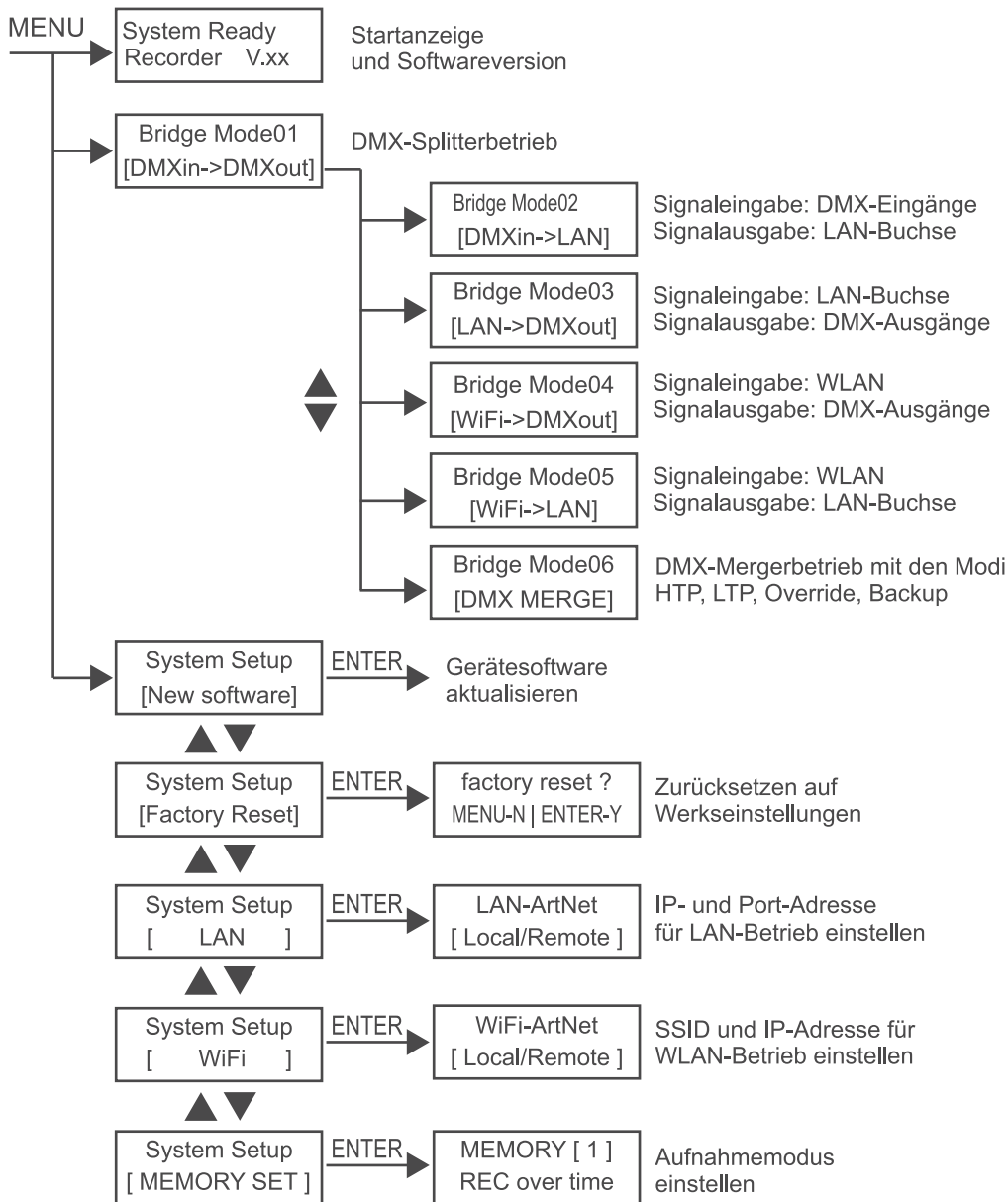
Taste	Funktion
MENU	Ruft das Menü und den nächsten Menüpunkt auf und dient zum Zurückspringen zur vorhergehenden Ebene und zur Startanzeige.
ENTER	Aktiviert den Einstellvorgang des Menüpunkts.
UP	Ruft den nächsten Menüpunkt auf und erhöht Werte beim Einstellvorgang.
DOWN	Ruft den vorhergehenden Menüpunkt auf und verringert Werte beim Einstellvorgang.

Bridge-Modus

Im Bridge-Modus fungiert das Gerät als Signalwandler. Drücken Sie die Taste BRIDGE, um diesen Modus aufzurufen. Die zugehörige LED leuchtet. Wählen Sie dann den gewünschten Bridge-Modus mit den Bedientasten MENU, ENTER, UP und DOWN. Die Netzwerkeinstellungen können im Menü [System Setup] konfiguriert werden.

Im DMX-Splitterbetrieb verfügt das Gerät über drei Möglichkeiten für das Aufteilen der DMX-Signale: Eingang 1 verteilt auf Ausgang 1 und 2, Eingang 2 verteilt auf Ausgang 1 und 2 oder Eingang 1 und 2 verteilt auf Ausgang 1 und 2.

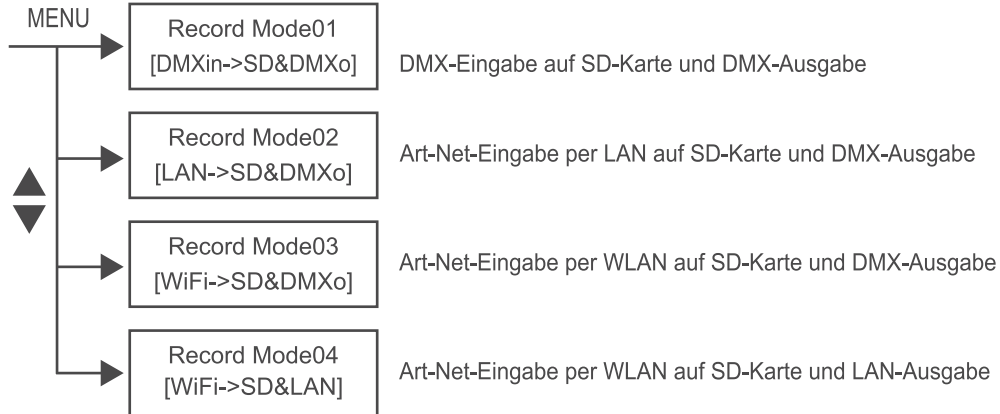
Im DMX-Mergerbetrieb stehen vier Modi für das Kombinieren der beiden DMX-Eingänge zur Verfügung: HTP (der höchste DMX-Wert hat Priorität), LTP (der aktuellste DMX-Wert hat Priorität), Override (beide DMX-Eingänge werden unter Angabe einer Startadresse zu einem neuen Signal zusammengefügt) und Backup (wenn am Eingang 1 kein Signal anliegt, wird das Signal von Eingang 2 übernommen).



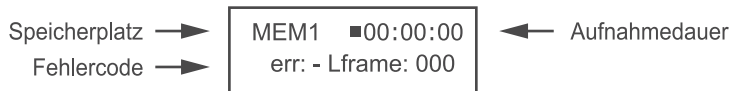
Record-Modus

Die Daten einer Lichtshow können über Ethernet (LAN), WLAN oder die beiden DMX-Eingänge aufgenommen werden. Es stehen 8 Speicherplätze mit jeweils bis zu 20 Stunden Aufnahmekapazität zur Verfügung. Die Daten werden auf der mitgelieferten SD-Karte gespeichert.

1. Drücken Sie die Taste RECORD, um diesen Modus aufzurufen. Die zugehörige LED leuchtet.
2. Wählen Sie mit den Tasten UP/DOWN den gewünschten Aufnahmemodus aus:



3. Wählen Sie einen der Speicherplätze MEMORY 1-8 für Ihre Aufnahme aus. Die LED der entsprechenden Taste leuchtet dann und Ihre Auswahl wird im Display angezeigt.



“err: -“ = kein Fehler bei der Aufnahme, “err: x“ = Fehler bei der Aufnahme (x = Code)

4. Drücken Sie ► um mit der Aufnahme zu beginnen, || zum Pausieren und ◀ um die Aufnahme zu beenden.

Speichermodus

Aufnahmen können als Zeitaufnahme oder schrittweise erfolgen. Legen Sie in den Systemeinstellungen unter dem Menüpunkt [Memory Set] den gewünschten Modus für jeden Speicherplatz fest.



Replay-Modus

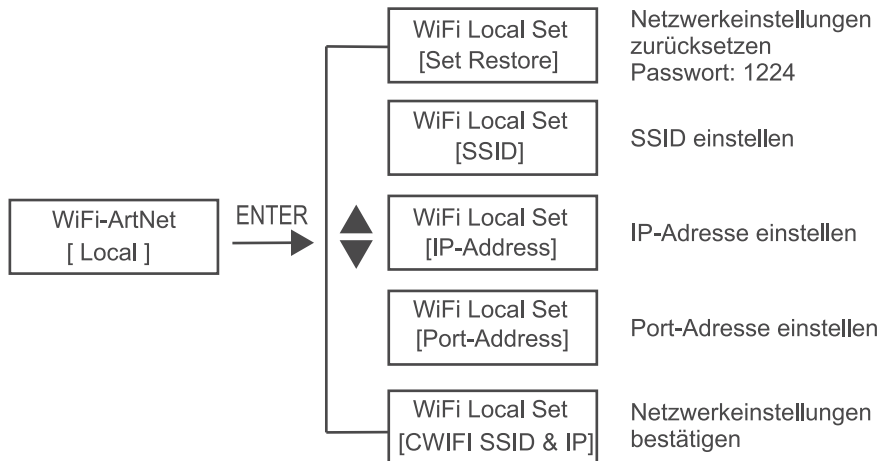
Ihre Aufnahmen können einzeln oder in Endlosschleife abgespielt werden, entweder direkt am Gerät oder auf Ihrem iOS- oder Android-Gerät.

1. Für das Abspielen einer Aufnahme am Recorder, drücken Sie die Taste REPLAY, um den Replay-Modus aufzurufen. Die zugehörige LED leuchtet. Das Gerät kehrt automatisch zum letzten Wiedergabemodus zurück.
2. Wählen Sie den gewünschten Speicherplatz mit den Tasten MEMORY 1-8. Die zugehörige LED blinkt. Bei Speicherplätzen mit Daten leuchtet die zugehörige LED. Nicht belegte Speicherplätze können im Replay-Modus nicht ausgewählt werden.
3. Benutzen Sie die Taste || für die Einzelwiedergabe oder die Pfeiltasten ◀ und ► für die Wiedergabe der Speicherplätze in Endlosschleife. Die Pfeiltasten geben dabei die Wiedergaberichtung für die Speicherplätze vor. Ein erneuter Tastendruck stoppt die Wiedergabe.
4. Mit dem Schieberegler SPEED können Sie die Ablaufgeschwindigkeit von 25 % bis 200 % einstellen.
5. Mit dem Schieberegler DIMMER können Sie die Helligkeit von 0 % bis 100 % einstellen.

Steuerung per App

Das Gerät kann auch mit einem iOS- oder Android-Gerät über eine ArtNet-fähige App gesteuert werden.

1. Laden Sie die App im AppStore bzw. PlayStore Ihres iOS- oder Android-Gerätes herunter.
2. Drücken Sie die Taste BRIDGE und navigieren Sie mit der Taste MENU zum Menüpunkt „Mode 04 WiFi > DMX OUT“. Bestätigen Sie mit ENTER.
3. Drücken Sie die Taste MENU, um zur Hauptebene zurückzukehren und wählen den Menüpunkt „System Setup [WiFi]“ aus. Bestätigen Sie mit ENTER.



4. Wählen Sie „WiFi-ArtNet [Local]“ aus und bestätigen Sie nochmals mit ENTER. In diesem Menü können Sie über die Menüpunkte „SSID“ und „IP Address“ die SSID und IP-Adresse des Recorders einstellen.
5. Bestätigen Sie die Einstellungen indem Sie den Menüpunkt „CWIFI SSID & IP“ auswählen und die Taste ENTER drücken.
6. Sie können nun Ihr iOS- oder Android-Gerät mit dem Recorder verbinden. Benutzen Sie dazu das Passwort 12345678.
7. Starten Sie die App und rufen Sie die Netzwerkeinstellungen auf. Tragen Sie hier die IP-Adresse des Recorders ein.
8. Der Recorder kann nun über die App gesteuert werden.
9. Im Menüpunkt [Set Restore] können die Netzwerkeinstellungen zurückgesetzt werden. Das Passwort dazu lautet 1224.

Software-Updates

Mithilfe der mitgelieferten SD-Karte können Software-Updates durchgeführt werden:

1. Laden Sie die neue Software ins Hauptverzeichnis der SD-Karte.
2. Stecken Sie die SD-Karte am Gerät in den Kartensteckplatz und drücken Sie die Taste MENU so oft bis „System setup [new software]“ angezeigt wird.
3. Bestätigen Sie mit ENTER.

REINIGUNG UND WARTUNG

Das Gerät sollte äußerlich in regelmäßigen Abständen von Verunreinigungen wie Staub usw. gereinigt werden.

- 1 Trennen Sie das Gerät vom Netz und lassen Sie es abkühlen, bevor Sie mit der Reinigung beginnen.
- 2 Reinigen Sie die Oberflächen mit einem fusselfreien, angefeuchteten Tuch. Verwenden Sie auf keinen Fall Alkohol oder irgendwelche Lösungsmittel, da sonst die Gehäuseoberflächen beschädigt werden könnten. Vermeiden Sie unbedingt das Eindringen von Nässe oder Feuchtigkeit in das Gerät.
- 3 Das Gerät muss trocken sein, bevor Sie es wieder einschalten.

Im Geräteinneren befinden sich keine zu wartenden Teile. Öffnen Sie das Gehäuse nicht. Unternehmen Sie keine Reparaturversuche, da dies ein Sicherheitsrisiko darstellt. Wartungs- und Servicearbeiten sind ausschließlich dem autorisierten Fachhandel vorbehalten. Sollten einmal Ersatzteile benötigt werden, verwenden Sie bitte nur Originalersatzteile. Sollten Sie noch weitere Fragen haben, wenden Sie sich bitte an Ihren Fachhändler.

TECHNISCHE DATEN

Spannungsversorgung:	100-240 V AC, 50/60 Hz oder 5 V über USB
Gesamtanschlusswert:	4 W
DMX-Eingang:	2 x 3-pol XLR
DMX-Ausgang:	2 x 3-pol XLR
Ethernet/LAN:	RJ45
USB-Anschluss	USB 2.0, Typ B
Voreingestellte LAN-IP-Adresse:	002.114.034.200
Voreingestellte WLAN-IP-Adresse:	002.000.000.001
Maße (L x B x H):	227 x 130 x 70 mm
Gewicht:	1 kg

Technische Änderungen ohne vorherige Ankündigung und Irrtum vorbehalten. © 13.09.2018

USER MANUAL

eurolite[®]

DMX AIO Recorder

**DANGER! Electric shock caused by short-circuit**

Be careful with your operations. With a dangerous voltage you can suffer a dangerous electric shock when touching the wires. Never open the housing. Keep the device away from rain and moisture.



Please read these instructions carefully before using the product. They contain important information for the correct use of the product.

Every person involved with the installation, operation and maintenance of this device has to

- be qualified
- follow the instructions of this manual
- consider this manual to be part of the total product
- keep this manual for the entire service life of the product
- pass this manual on to every further owner or user of the product
- download the latest version of the user manual from the Internet

INTRODUCTION

Thank you for having chosen one of our products. If you follow the instructions given in this manual, we are sure that you will enjoy this device for a long period of time.

Product features

- Wireless DMX recorder and Art-Net node
- 2 DMX universes (1024 DMX channels)
- Real-time recording and playback of light shows via DMX or WiFi
- Records any Art-Net and DMX source
- Built-in access point
- Direct operation via Android and iOS apps (e. g. Aurora DMX, Photon, ArtNetDmxRemote)
- Art-Net in/out via WiFi or LAN
- 8 memory banks with up to 20 hours recording capacity each
- All recordings are stored on included 16 GB SD card
- 2 recording modes: time recording or step-by-step recording
- 2 playback modes: solo run or loop run
- Dimmer and speed fader
- DMX merger (2 in > 1 out) with HTP, LTP, override and backup modes
- DMX splitter (1 in > 2 out)
- Configuration via control panel with LCD
- Power supply via P-Con jack or USB port
- Rugged black metal housing

SAFETY INSTRUCTIONS

**WARNING!**

Please read the safety warnings carefully and only use the product as describe in this manual to avoid accidental injury or damage.

Intended use

- The DMX recorder uses the Art-Net protocol to receive, record and distribute DMX512 data over LAN or WiFi. This device is designed for professional use in the field of event technology, e.g. on stage.
- Only use the device according to the instructions given herein. Damages due to failure to follow these operating instructions will void the warranty! We do not assume any liability for any resulting damage.
- We do not assume any liability for material and personal damage caused by improper use or non-compliance with the safety instructions. In such cases, the warranty/guarantee will be null and void.
- Unauthorized rebuilds or modifications of the device are not permitted for reasons of safety and render the warranty invalid.

Danger due to electricity

- The device is suitable for indoor use only. Do not use it outdoors. Never expose it to rain or moisture. Do not store it in rooms exposed to moisture.
- To reduce the risk of electric shock, do not open any part of the device. There are no serviceable parts inside the device.
- Only connect the device to a properly installed mains outlet. The outlet must be protected by residual current breaker (RCD). The voltage and frequency must exactly be the same as stated on the device. If the mains cable is equipped with an earthing contact, then it must be connected to an outlet with a protective ground. Never defeat the protective ground of a mains cable. Failure to do so could result in damage to the device and possibly injure the user.
- The mains outlet must be easily accessible so that you can unplug the device quickly if need be.
- Never touch the mains plug with wet or damp hands. There is the risk of potentially fatal electric shock.
- The mains cable must not be bent or squeezed. Keep it away from hot surfaces or sharp edges.
- Never pull the mains cable to disconnect the mains plug from the mains outlet, always seize the plug.
- Unplug the device during lighting storms, when unused for long periods of time or before cleaning.
- Do not expose the device to any high temperatures, direct sunlight, dripping or splashing water, strong vibrations or heavy mechanical stress.
- Do not place any objects filled with liquids on the device.
- Do not place any open sources of fire, such as burning candles, on or directly next to the device.
- Make sure that objects cannot fall into the device, in particular metal parts.
- Only have repairs to the device or its mains cable carried out by qualified service personnel. Repairs are required when the device or the mains cable is visibly damaged, liquid has been spilled or objects have fallen into the device; when the device has been exposed to rain or moisture, has been dropped or malfunctions occur.
- Cleaning of the device is limited to the surface. Make sure that moisture does not come into contact with any areas of the terminal connections or mains voltage control parts. Only wipe off the product with a soft lint-free and moistened cloth. Never use solvents or aggressive detergents.

Danger to children and people with restricted abilities

- This product is not a toy. Keep it out of the reach of children and pets. Do not leave packaging material lying around carelessly. Never leave this device running unattended.
- This device may be used only by persons with sufficient physical, sensorial, and intellectual abilities and having corresponding knowledge and experience. Other persons may use this device only if they are supervised or instructed by a person who is responsible for their safety.

Caution – material damage

- The admissible ambient temperature range is -5 to +45°C. Do not operate the device outside of this temperature range.
- If the device has been exposed to drastic temperature fluctuation, do not switch it on immediately. The resulting condensation may destroy the device. Allow the device to reach room temperature before connecting it. Wait until the condensation has evaporated.
- Please use the original packaging to protect the device against vibration, dust and moisture during transportation or storage.
- If a serial number label is affixed to the device, do not remove the label as this would make the guarantee void.

PROTECTING THE ENVIRONMENT

Disposal of old equipment



When to be definitively put out of operation, take the product to a local recycling plant for a disposal which is not harmful to the environment. Devices marked with this symbol must not be disposed of as household waste. Contact your retailer or local authorities for more information.

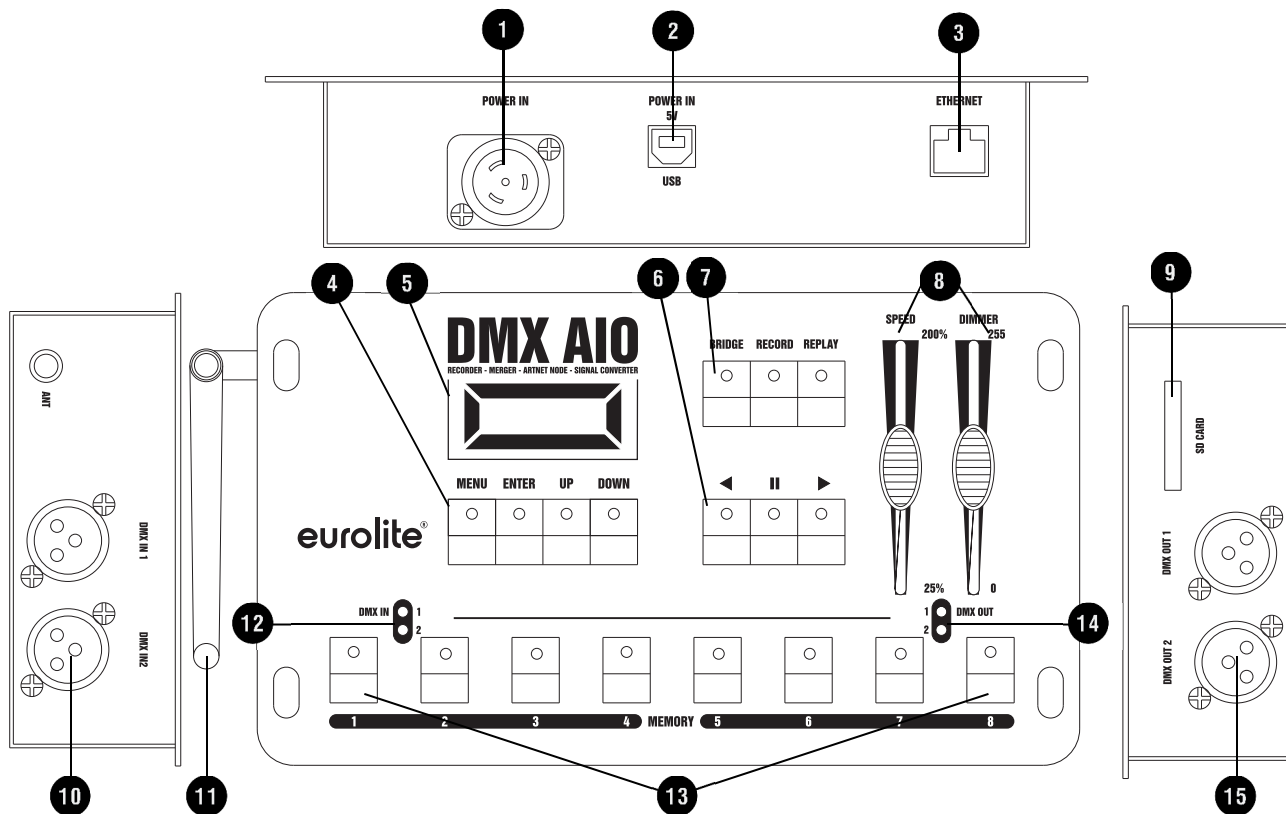


Remove any inserted batteries and dispose of them separately from the product.



You as the end user are required by law (Battery Ordinance) to return all used batteries/rechargeable batteries. Disposing of them in the household waste is prohibited. You may return your used batteries free of charge to collection points in your municipality and anywhere where batteries/rechargeable batteries are sold. By disposing of used devices and batteries correctly, you contribute to the protection of the environment.

OPERATING ELEMENTS AND CONNECTIONS



No.	Element	Function
1	Power input	Lockable P-Con input for mains connection.
2	USB port	For alternative power supply.
3	Ethernet port	RJ45 jack for data input and output.
4	Operating buttons	These buttons allow direct access to all editing functions.
5	Display	Shows all menu items and setting options.
6	Function buttons ◀ / / ▶	For controlling recording and replay functions.
7	Function buttons BRIDGE/RECORD/PLAY	For selecting the operating mode.
8	SPEED and DIMMER fader	For setting the running speed and brightness.
9	SD card slot	Insert the included SD card here for storing the recordings.
10	DMX512 inputs	XLR plugs 1 and 2 for DMX data input.
11	WLAN antenna	Screw on the antenna provided to the threaded connector and put it in a vertical position.
12	DMX input indicators	These LEDs light to indicate reception of DMX data at the DMX inputs.
13	Memory banks	8 memory locations with up to 20 hours recording capacity each are available.
14	DMX output indicators	These LEDs light to indicate output of DMX data at the DMX outputs.
15	DMX512 outputs	XLR jacks 1 und 2 for DMX data output.

SETUP

Connection to the mains

The unit uses an auto-range power supply that accepts input voltages between 100 und 240 volts. Plug in the included mains cable and connect the mains plug to a grounded mains socket. Thus, the unit is switched on. Alternatively, the unit can be powered via the USB port.

Data connections

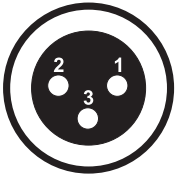
For Art-Net use via Ethernet, connect the Ethernet port to a computer network. Either via an Ethernet switch or directly to a PC or notebook. Data can be sent to the recorder over Ethernet and then internally distributed to the XLR connectors for DMX output. The unit may be used as a DMX merger or splitter in which case the DMX signal from the DMX inputs is distributed to the DMX outputs.

Notes

- Switch off the unit prior to connecting any DMX units or to changing any existing connections.
- The unit is equipped with 3-pin XLR connectors for DMX connection. If you wish to connect units with other connectors, you need to use adapter cables. Use special DMX cables for high data flow.
- Use a standard network cable for connection to a computer network.

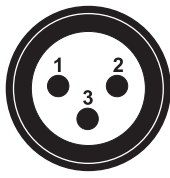
Occupation of the XLR connection:

DMX Output



1: Ground
2: Signal (-)
3: Signal (+)

DMX Input



OPERATION

The DMX recorder is configured through the control panel, using the control panel buttons and the display. After switching on, the display indicates the firmware version. Then press the MENU button to enter the menu and make your settings.

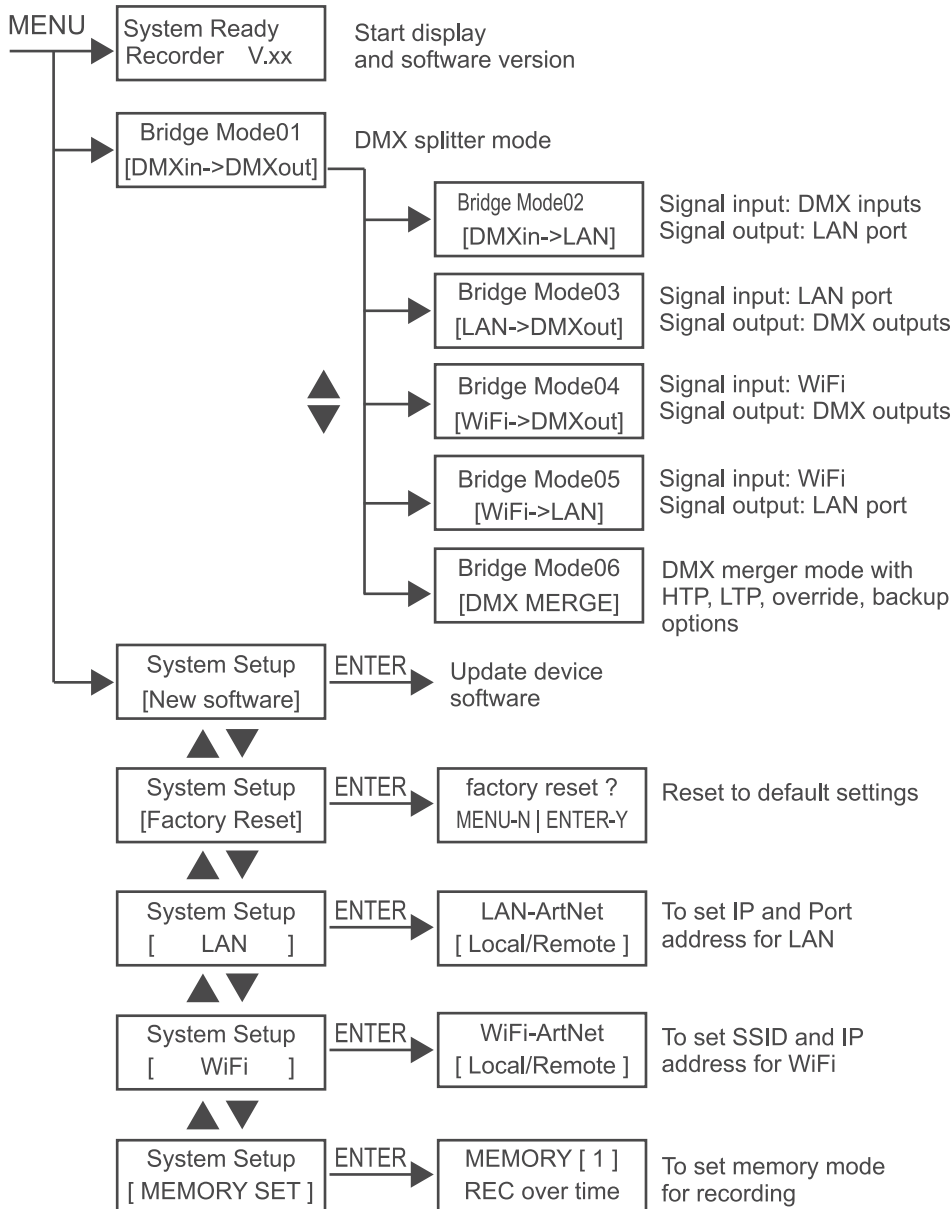
Button	Function
MENU	Calls the menu and the next menu item and exits the current level and returns to the start display.
ENTER	Activates a value to be modified.
UP	Selects the next menu item and increases values when modifying.
DOWN	Selects the previous menu item and decreases values when modifying.

Bridge mode

In bridge mode, the device works as a signal converter. When you press the button BRIDGE, the respective LED lights and you can use the buttons MENU, ENTER, UP and DOWN to navigate through the different bridge modes. The network settings can be configured in the [System Setup] menu.

In DMX splitter mode, three different modes can be selected for splitting the DMX signals: input 1 split to output 1 and 2, input 2 split to output 1 and 2, or input 1 and 2 distributed to output 1 and 2.

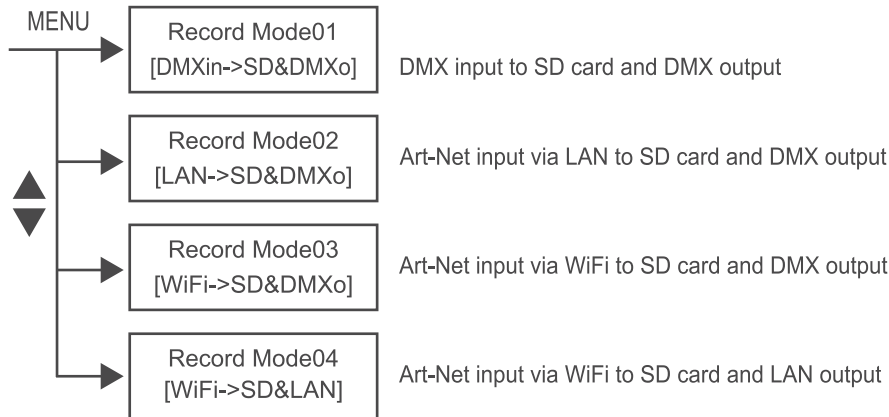
In DMX merger mode, four different modes are available for merging both DMX inputs: HTP (the highest DMX value takes precedence), LTP (the latest DMX value takes precedence), Override (both inputs are combined to form an output signal by setting a start address for each input), and Backup (when the signal at input 1 is lost, the signal of input 2 will take output priority).



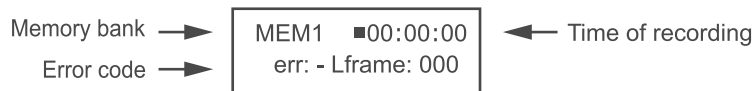
Record mode

Data of a light show can be recorded via Ethernet (LAN), WiFi or the two DMX inputs. 8 memory locations with up to 20 hours recording capacity each are available. The recordings are stored on the included SD card.

1. Press the button RECORD. The respective LED lights.
2. Use the buttons UP/DOWN to select the desired recording mode:



3. Select one of the memory banks MEMORY 1-8 to store your recording. The LED next to the respective MEMORY button lights and the display indicates the selected memory bank.



“err: -“ = no error during recording, “err: x“ = recording error (x = code)

4. Press ► to begin with the recording. Press || to pause and ◀ to finish the recording.

Memory mode

Recordings can be made as time recording or step-by-step recording. Navigate to menu item [Memory Set] in the system settings to determine the desired mode for each memory location individually.



Replay mode

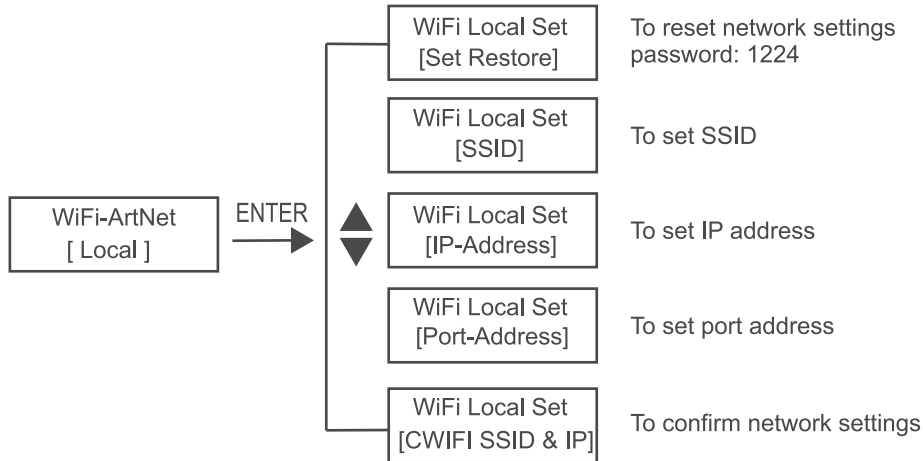
Your recordings can be replayed individually or in a loop, using either the recorder or your iOS or Android device.

1. For replay on the recorder, press the button REPLAY. The respective LED lights. The device automatically returns to the previously used replay mode.
2. Select the desired memory location with the buttons MEMORY 1-8. The respective LED is flashing. The respective LED lights for memory locations with data. Unused memory locations cannot be selected when in replay mode.
3. Use the button || to replay your recording individually or use the arrow buttons ◀ and ► to replay the memory locations in a loop. The arrow buttons indicate the replay direction for the memory locations. Press the button again to stop the replay.
4. With the fader SPEED you can adjust the running speed from 25 % to 200 %.
5. With the fader DIMMER you can adjust the brightness from 0 % to 100 %.

Control via app

The device can be controlled via an ArtNet app.

1. Download the app from the AppStore or PlayStore on your iOS or Android device.
2. Press the button BRIDGE and use the MENU button to navigate through the main menu until the display indicates the menu item "Mode 04 WiFi > DMX OUT". Confirm with ENTER.
3. Press the MENU button to return to the main menu. Select the menu item "System Setup [WiFi]" and confirm with ENTER.



4. Select "WiFi-ArtNet [Local]" and confirm with ENTER again. You can now set the SSID and IP address via the menu items "SSID" and "IP Address".
5. Confirm your settings by selecting the menu item "CWIFI SSID & IP" and pressing ENTER.
6. You can now connect your iOS or Android device to the recorder. Use the default password 12345678.
7. Start the app and call the network settings. Enter the IP address of the recorder here.
8. The recorder can now be controlled via the app.
9. Menu item [Set Restore] allows retting the network settings. Use the password 1224.

Software Updates

Use the supplied SD card to install software updates on your device:

1. Store the new software in the root directory of the SD card.
2. Insert the SD card into the respective slot on the device and press the button MENU so many times until the display indicates "System setup [new software]".
3. Confirm with ENTER.

CLEANING AND MAINTENANCE

The outside of the device should be cleaned periodically to remove contaminants such as dust etc.

- 1 Disconnect the device from power and allow it to cool before cleaning.
- 2 Clean the surface with a soft lint-free and moistened cloth. Never use alcohol or solvents as these may damage the surface. Make sure that no liquids can enter the device.
- 3 The device must be dry before reapplying power.

There are no serviceable parts inside. Do not open the housing. Do not try to repair the device by yourself as this may result in damage. Maintenance and service operations are only to be carried out by authorized dealers. Should you need any spare parts, please use genuine parts. Should you have further questions, please contact your dealer.

TECHNICAL SPECIFICATIONS

Power supply:	100-240 V AC, 50/60 Hz or 5 V via USB
Power consumption:	4 W
DMX input:	2 x 3-pin XLR plug
DMX output:	2 x 3-pin XLR jack
Ethernet/LAN:	RJ45
USB port:	USB 2.0, type B
Default LAN IP address:	002.114.034.200
Default WiFi IP address:	002.000.000.001
Dimensions (L x W x H):	227 x 130 x 70 mm
Weight:	1 kg

All information is subject to change without prior notice. © 13.09.2018