



fungeneration

LED Pot COB 40W
RGB WW
LED-PAR

Musikhaus Thomann
Thomann GmbH
Hans-Thomann-Straße 1
96138 Burgebrach
Deutschland
Telefon: +49 (0) 9546 9223-0
E-Mail: info@thomann.de
Internet: www.thomann.de

11.02.2020, ID: 457316

Inhaltsverzeichnis

1	Allgemeine Hinweise	5
1.1	Weitere Informationen.....	6
1.2	Darstellungsmittel.....	7
1.3	Symbole und Signalwörter.....	8
2	Sicherheitshinweise	10
3	Leistungsmerkmale	16
4	Installation	18
5	Inbetriebnahme	23
6	Anschlüsse und Bedienelemente	26
7	Bedienung	32
7.1	Betriebsart Auto.....	32
7.2	Betriebsart Programm.....	33
7.3	Betriebsart DMX.....	36
7.4	Betriebsart Slave.....	43
7.5	Betriebsart Dimmer.....	44

7.6	Musiksteuerung.....	45
7.7	Rücksetzen auf Werkseinstellungen.....	45
7.8	Geräteinfos.....	46
7.9	Menüübersicht.....	47
8	Technische Daten.....	48
9	Stecker- und Anschlussbelegungen.....	50
10	Fehlerbehebung.....	51
11	Reinigung.....	53
12	Umweltschutz.....	54

1 Allgemeine Hinweise

Diese Bedienungsanleitung enthält wichtige Hinweise zum sicheren Betrieb des Geräts. Lesen und befolgen Sie die angegebenen Sicherheitshinweise und Anweisungen. Bewahren Sie die Anleitung zum späteren Nachschlagen auf. Sorgen Sie dafür, dass sie allen Personen zur Verfügung steht, die das Gerät verwenden. Sollten Sie das Gerät verkaufen, achten Sie bitte darauf, dass der Käufer diese Anleitung erhält.

Unsere Produkte und Bedienungsanleitungen unterliegen einem Prozess der kontinuierlichen Weiterentwicklung. Daher bleiben Änderungen vorbehalten. Bitte informieren Sie sich in der aktuellsten Version dieser Bedienungsanleitung, die für Sie unter www.thomann.de bereitliegt.

1.1 Weitere Informationen

Auf unserer Homepage (www.thomann.de) finden Sie viele weitere Informationen und Details zu den folgenden Punkten:

Download	Diese Bedienungsanleitung steht Ihnen auch als PDF-Datei zum Download zur Verfügung.
Stichwortsuche	Nutzen Sie in der elektronischen Version die Suchfunktion, um die für Sie interessanten Themen schnell zu finden.
Online-Ratgeber	Unsere Online-Ratgeber informieren Sie ausführlich über technische Grundlagen und Fachbegriffe.
Persönliche Beratung	Zur persönlichen Beratung wenden Sie sich bitte an unsere Fach-Hotline.
Service	Sollten Sie Probleme mit dem Gerät haben, steht Ihnen der Kundenservice gerne zur Verfügung.

1.2 Darstellungsmittel

In dieser Bedienungsanleitung werden die folgenden Darstellungsmittel verwendet:

Beschriftungen

Die Beschriftungen für Anschlüsse und Bedienelemente sind durch eckige Klammern und Kurzivdruck gekennzeichnet.

Beispiele: Regler [*VOLUME*], Taste [*Mono*].

Handlungsanweisungen

Die einzelnen Schritte einer Handlungsanweisung sind fortlaufend nummeriert. Das Ergebnis eines Schritts ist eingerückt und durch einen Pfeil hervorgehoben.





Beispiel:

- 1.** ▶ Schalten Sie das Gerät ein.
- 2.** ▶ Drücken Sie [*Auto*].
 - ⇒ Der automatische Betrieb wird gestartet.
- 3.** ▶ Schalten Sie das Gerät aus.

1.3 Symbole und Signalwörter

In diesem Abschnitt finden Sie eine Übersicht über die Bedeutung der Symbole und Signalwörter, die in dieser Bedienungsanleitung verwendet werden.

Signalwort	Bedeutung
GEFAHR!	Diese Kombination aus Symbol und Signalwort weist auf eine unmittelbar gefährliche Situation hin, die zum Tod oder zu schweren Verletzungen führt, wenn sie nicht gemieden wird.
WARNUNG!	Diese Kombination aus Symbol und Signalwort weist auf eine möglicherweise gefährliche Situation hin, die zum Tod oder zu schweren Verletzungen führen kann, wenn sie nicht gemieden wird.
HINWEIS!	Diese Kombination aus Symbol und Signalwort weist auf eine möglicherweise gefährliche Situation hin, die zu Sach- und Umweltschäden führen kann, wenn sie nicht gemieden wird.

Warnzeichen	Art der Gefahr
	Warnung vor gefährlicher elektrischer Spannung.
	Warnung vor gefährlicher optischer Strahlung.
	Warnung vor schwebender Last.
	Warnung vor einer Gefahrenstelle.

2 Sicherheitshinweise

Bestimmungsgemäßer Gebrauch

Dieses Gerät ist für den Einsatz als elektronischer Beleuchtungseffekt mittels LED-Technik bestimmt. Das Gerät ist für den professionellen Einsatz konzipiert und nicht für die Verwendung in Haushalten geeignet. Verwenden Sie das Gerät ausschließlich wie in dieser Bedienungsanleitung beschrieben. Jede andere Verwendung sowie die Verwendung unter anderen Betriebsbedingungen gelten als nicht bestimmungsgemäß und können zu Personen- oder Sachschäden führen. Für Schäden, die aus nicht bestimmungsgemäßem Gebrauch entstehen, wird keine Haftung übernommen.

Das Gerät darf nur von Personen benutzt werden, die über ausreichende physische, sensorische und geistige Fähigkeiten sowie über entsprechendes Wissen und Erfahrung verfügen. Andere Personen dürfen das Gerät nur benutzen, wenn sie von einer für ihre Sicherheit zuständigen Person beaufsichtigt oder angeleitet werden.

Verlängern Sie die Lebensdauer des Geräts durch regelmäßige Betriebspausen und indem Sie häufiges Ein- und Ausschalten vermeiden. Das Gerät ist nicht für den Dauerbetrieb geeignet.

Sicherheit



GEFAHR!

Gefahren für Kinder

Sorgen Sie dafür, dass Kunststoffhüllen, Verpackungen, etc. ordnungsgemäß entsorgt werden und sich nicht in der Reichweite von Babys und Kleinkindern befinden. Erstickungsgefahr!

Achten Sie darauf, dass Kinder keine Kleinteile vom Gerät (z.B. Bedienknöpfe o.ä.) lösen. Sie könnten die Teile verschlucken und daran ersticken!

Lassen Sie Kinder nicht unbeaufsichtigt elektrische Geräte benutzen.



GEFAHR!

Elektrischer Schlag durch hohe Spannungen im Geräteinneren

Im Inneren des Geräts befinden sich Teile, die unter hoher elektrischer Spannung stehen.

Entfernen Sie niemals Abdeckungen. Im Geräteinneren befinden sich keine vom Benutzer zu wartenden Teile.

Verwenden Sie das Gerät nicht, wenn Abdeckungen, Schutzvorrichtungen oder optische Komponenten fehlen oder beschädigt sind.



GEFAHR!

Elektrischer Schlag durch Kurzschluss

Nehmen Sie am Netzkabel und am Netzstecker keine Veränderungen vor. Bei Nichtbeachtung kann es zu einem elektrischen Schlag kommen und es besteht Brand- und Lebensgefahr. Falls Sie sich unsicher sind, wenden Sie sich an einen autorisierten Elektriker.



WARNUNG!

Augenverletzungen durch hohe Lichtintensität

Blicken Sie niemals direkt in die Lichtquelle.



WARNUNG!

Gefahr eines epileptischen Anfalls

Lichtblitze (strobe effects) können bei empfindlichen Menschen epileptische Anfälle auslösen. Empfindliche Menschen sollten es vermeiden, auf blinkendes Licht zu blicken.



HINWEIS!

Brandgefahr

Decken Sie das Gerät oder die Lüftungsschlitze niemals ab. Montieren Sie das Gerät nicht direkt neben einer Wärmequelle. Halten Sie das Gerät von offenem Feuer fern.



HINWEIS!

Betriebsbedingungen

Das Gerät ist für die Benutzung in Innenräumen ausgelegt. Um Beschädigungen zu vermeiden, setzen Sie das Gerät niemals Flüssigkeiten oder Feuchtigkeit aus. Vermeiden Sie direkte Sonneneinstrahlung, starken Schmutz und starke Vibrationen.

Betreiben Sie das Gerät nur innerhalb der Umgebungsbedingungen, die im Kapitel „Technische Daten“ der Bedienungsanleitung angegeben sind. Vermeiden Sie starke Temperaturschwankungen und schalten Sie das Gerät nicht sofort nach Temperaturschwankungen ein (zum Beispiel nach dem Transport bei niedrigen Außentemperaturen).

Staub und Schmutzablagerungen im Inneren können das Gerät beschädigen. Das Gerät sollte bei entsprechenden Umgebungsbedingungen (Staub, Rauch, Nikotin, Nebel usw.) regelmäßig von qualifiziertem Fachpersonal gewartet werden, um Schäden durch Überhitzung und andere Fehlfunktionen zu vermeiden.



HINWEIS!

Stromversorgung

Bevor Sie das Gerät anschließen, überprüfen Sie, ob die Spannungsangabe auf dem Gerät mit Ihrem örtlichen Stromversorgungsnetz übereinstimmt und ob die Netzsteckdose über einen Fehlerstromschutzschalter (FI) abgesichert ist. Nichtbeachtung kann zu einem Schaden am Gerät und zu Verletzungen des Benutzers führen.

Wenn Gewitter aufziehen oder wenn Sie das Gerät längere Zeit nicht benutzen wollen, trennen Sie es vom Netz, um die Gefahr eines elektrischen Schlags oder eines Brands zu verringern.

3 Leistungsmerkmale

Kompakter LED-Scheinwerfer mit hohem Abstrahlwinkel

- 1 × COB-LED 4in1 RGB WW, 40 W
- Ansteuerung über DMX, Tasten und Display am Gerät sowie per Infrarot-Fernbedienung (optional)
- Betriebsarten:
 - DMX
 - Master/Slave
 - Automatischer Programmablauf
 - Voreingestellte Shows
 - Musiksteuerung
 - Statische Farben
- Geräuschloser Betrieb durch Konvektionskühlung ohne Lüfter
- Doppelbügel für Up-Lighting

Technologisch bedingt, verringert sich die Lichtleistung von LEDs im Lauf ihrer Lebensdauer. Dieser Effekt steigt mit höherer Betriebstemperatur. Sie können die Nutzungsdauer der Leuchtmittel verlängern, indem Sie für ausreichende Belüftung sorgen und die LEDs mit möglichst niedriger Helligkeit betreiben.

4 Installation

Packen Sie das Gerät aus und überprüfen Sie es sorgfältig auf Schäden, bevor Sie es verwenden. Bewahren Sie die Verpackung auf. Um das Gerät bei Transport und Lagerung optimal vor Erschütterungen, Staub und Feuchtigkeit zu schützen, benutzen Sie die Originalverpackung oder eigene, besonders dafür geeignete Transport- bzw. Lagerungsverpackungen.



WARNUNG!

Verletzungsgefahr durch Herabfallen

Stellen Sie sicher, dass die Montage den Normen und Vorschriften in Ihrem Land entspricht. Sichern Sie das Gerät immer durch eine zweite Befestigung, zum Beispiel ein Sicherheitsfangseil oder eine Sicherungskette.



HINWEIS!

Überhitzungsgefahr

Der Abstand zwischen der Lichtquelle und der beleuchteten Fläche muss größer als 1,5 m sein.

Sorgen Sie stets für ausreichende Belüftung.

Die Umgebungstemperatur muss immer unter 40 °C liegen.



HINWEIS!

Verwendung von Stativen

Wenn das Gerät auf ein Stativ montiert wird, achten Sie auf sicheren Stand und darauf, dass das Gewicht des Geräts die zulässige Tragkraft des Stativs nicht übersteigt.



HINWEIS!

Mögliche Störungen bei der Datenübertragung

Um einen störungsfreien Betrieb zu gewährleisten, benutzen Sie spezielle DMX-Kabel und keine normalen Mikrofonkabel.

Verbinden Sie den DMX-Eingang oder -Ausgang niemals mit Audiogeräten wie Mischpulten oder Verstärkern.

Befestigungsmöglichkeiten

Sie können das Gerät hängend oder stehend installieren. Die Befestigung während des Gebrauchs muss immer auf einer festen Oberfläche oder an einem dafür zugelassenen Träger erfolgen. Benutzen Sie zur Befestigung die dafür vorgesehenen Öffnungen des zweiteiligen Bügels.

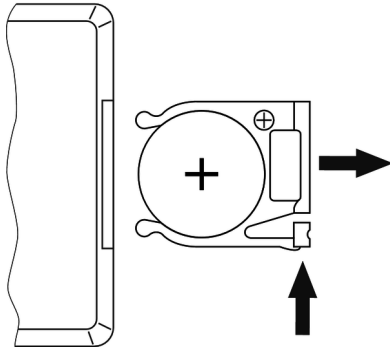
Arbeiten Sie immer von einer stabilen Plattform aus, wenn Sie das Gerät installieren, bewegen oder Wartungsarbeiten daran durchführen. Dabei muss der Bereich unterhalb des Geräts abgesperrt sein.

Das Sicherheitsfangseil muss am Bügel befestigt werden.



Bitte beachten Sie, dass dieses Gerät nicht an einen Dimmer angeschlossen werden darf.

Batterie in die Fernbedienung einlegen



Drücken Sie die Sperre des Batteriehalters zur Gehäusemitte und ziehen Sie den Batteriehalter wie eine Schublade heraus. Legen Sie die Batterie ein. Die Batterie liegt richtig, wenn der Pluspol zum Gehäuseboden der Fernbedienung zeigt. Schieben Sie den Batteriehalter zurück in die Fernbedienung, bis er einrastet.

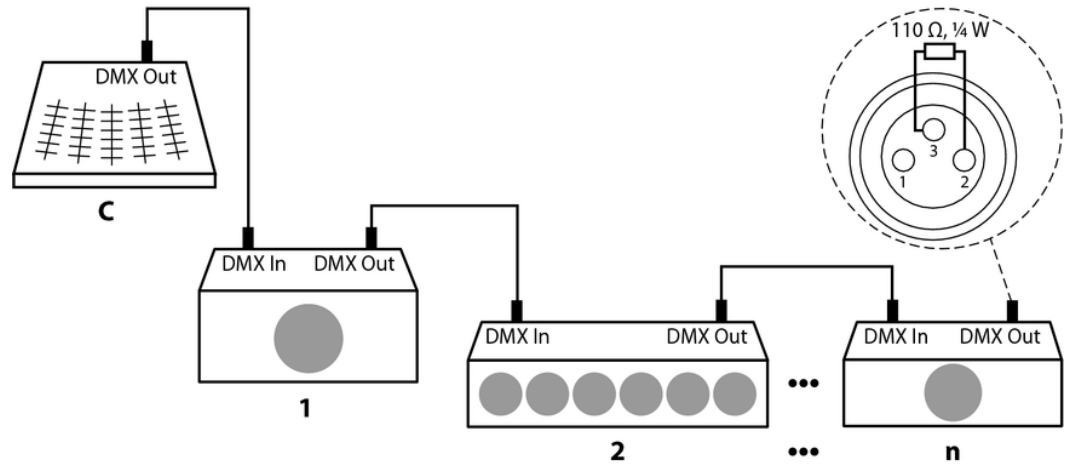
Beim Versand ist die Batterie bereits in die Fernbedienung eingelegt und durch eine transparente Kunststoffolie vor Entladung geschützt. Entfernen Sie die Kunststoffolie vor der ersten Benutzung.

5 Inbetriebnahme

Stellen Sie alle Verbindungen her, solange das Gerät ausgeschaltet ist. Benutzen Sie für alle Verbindungen hochwertige Kabel, die möglichst kurz sein sollten. Verlegen Sie die Kabel so, dass sich keine Stolperfallen bilden.

Verbindungen in der Betriebsart „DMX“

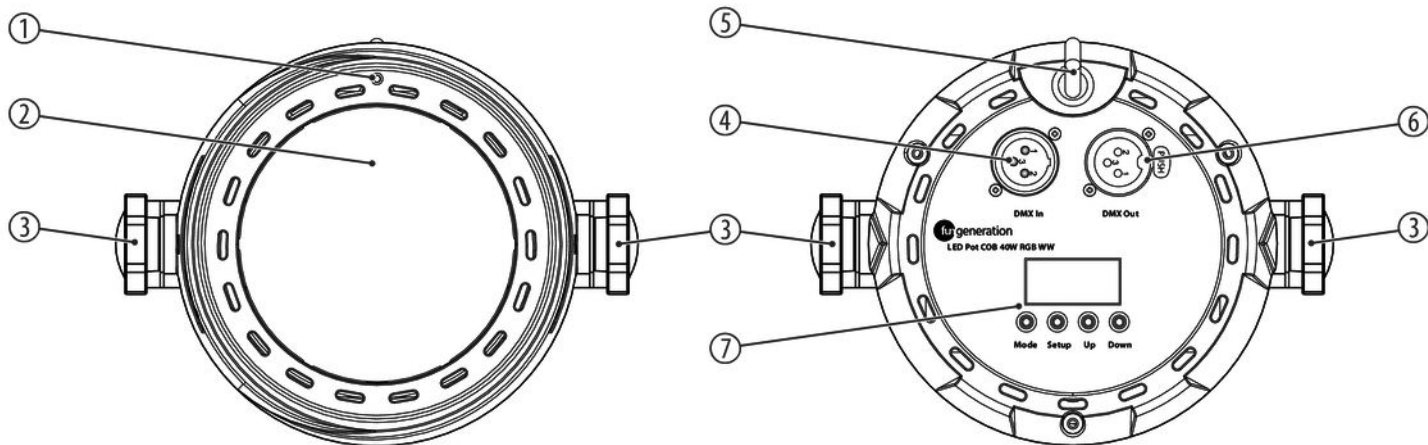
Verbinden Sie den DMX-Eingang des Geräts mit dem DMX-Ausgang eines DMX-Controllers oder eines anderen DMX-Geräts. Verbinden Sie den Ausgang des ersten DMX-Geräts mit dem Eingang des zweiten und so weiter, um eine Reihenschaltung zu bilden. Stellen Sie sicher, dass der Ausgang des letzten DMX-Geräts in der Kette mit einem Widerstand ($110\ \Omega$, $\frac{1}{4}\ \text{W}$) abgeschlossen ist.



**Verbindungen in der Betriebsart
„Master/Slave“**

Wenn Sie eine Gruppe von Geräten in der Betriebsart „Master/Slave“ konfigurieren, steuert das erste Gerät die anderen und ermöglicht eine automatische, von der Musik gesteuerte und synchronisierte Show. Diese Funktion ist besonders nützlich, um eine Show ohne großen Programmieraufwand zu starten. Verbinden Sie den DMX-Ausgang des Master-Geräts mit dem DMX-Eingang des ersten Slave-Geräts. Verbinden Sie anschließend den DMX-Ausgang des ersten Slave-Geräts mit dem DMX-Eingang des zweiten Slave-Geräts und so weiter.

6 Anschlüsse und Bedienelemente



1	Infrarot-Sensor zum Empfang der Signale einer optional erhältlichen Fernbedienung
2	LEDs
3	Feststellschrauben für den zweiteiligen Bügel
4	<i>[DMX In]</i> DMX-Eingang
5	Netzkabel
6	<i>[DMX Out]</i> DMX-Ausgang
7	Display und Funktionstasten
	<i>[Mode]</i> Öffnet das Hauptmenü.
	<i>[Setup]</i> Bestätigt einen ausgewählten Wert oder öffnet ein Untermenü.

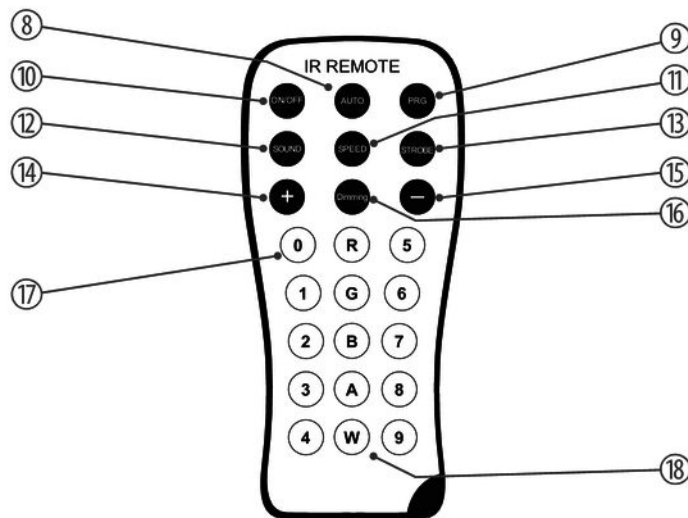
[Down]

Verringert den angezeigten Wert um eins.

[Up]

Erhöht den angezeigten Wert um eins.

Fernbedienung (optional)



LED Pot COB 40W RGB WW

8	<i>[AUTO]</i> Aktiviert den Auto-Modus.
9	<i>[PRG]</i> Aktiviert den Programm-Modus. Wählen Sie das gewünschte Programm mit den Tasten <i>[+]</i> und <i>[-]</i> .
10	<i>[ON/OFF]</i> Aktiviert/deaktiviert das Gerät.
11	<i>[SPEED]</i> Aktiviert den Einstellmodus für die Programmgeschwindigkeit. Legen Sie die Geschwindigkeit mit den Tasten <i>[+]</i> und <i>[-]</i> fest.
12	<i>[SOUND]</i> Aktiviert die Sound-Steuerung.
13	<i>[STROBE]</i> Schaltet die Strobe-Funktion ein/aus.
14	<i>[+]</i> Erhöht den eingestellten Wert.

15	<i>[-]</i> Verringert den eingestellten Wert.
16	<i>[Dimming]</i> Aktiviert die Dimm-Funktion.
17	<i>[0 ... 9]</i> Zifferntasten für die direkte Auswahl einer konstanten Farbe.
18	<i>[R], [G], [B], [A], [W]</i> Tasten zur Auswahl eines Farbtons für den Dimmerbetrieb.

7 Bedienung

Verbinden Sie das Gerät mit dem Stromnetz, um den Betrieb zu starten. Nach einigen Sekunden ist das Gerät betriebsbereit.

Drücken Sie *[Mode]* bzw. *[Up]* | *[Down]*, um das Hauptmenü zu öffnen und eine Menüoption auszuwählen. Öffnen Sie die einzelnen Menüs mit *[Setup]* und ändern Sie den jeweils angezeigten Wert mit *[Up]* | *[Down]*. Geänderte Werte und Einstellungen werden sofort übernommen. Mit *[Mode]* gelangen Sie jeweils eine Menüebene zurück.

7.1 Betriebsart Auto

Der automatische Betrieb kann nur aktiviert werden, wenn das Gerät alleine arbeitet oder Master in einer Master-Slave-Kombination ist. Diese Einstellung ist nur relevant, wenn das Gerät nicht mittels DMX gesteuert wird.

Drücken Sie *[Mode]* oder *[Up]* | *[Down]* so oft, bis das Display „*AUTO*“ anzeigt. Bestätigen Sie mit *[Setup]*. Das Gerät arbeitet nun im automatischen Stand-Alone-Betrieb, die Programme „*Pr.02*“ ... „*Pr.14*“ laufen mit der eingestellten Programmablaufgeschwindigkeit und Stroboskopgeschwindigkeit nacheinander ab.

7.2 Betriebsart Programm

Eine vorprogrammierte automatische Show kann nur aktiviert werden, wenn das Gerät alleine arbeitet oder Master in einer Master-Slave-Kombination ist. Diese Einstellung ist nur relevant, wenn das Gerät nicht mittels DMX gesteuert wird.

Drücken Sie *[Mode]* oder *[Up]* | *[Down]* so oft, bis das Display „Pro“ anzeigt. Drücken Sie *[Setup]* und wählen Sie mit *[Up]* | *[Down]* eines der Programme „Pr.01“ ... „Pr.14“.

Einstellungen für Programm 01

Wenn Sie das Programm 01 angewählt haben, können Sie eine von 15 statischen Farbeinstellungen anwählen.

1. ➤ Drücken Sie nach der Auswahl des Programms erneut *[Setup]* und stellen Sie die Farbe mit *[Up]* | *[Down]* in einem Bereich von „Co.01“ ... „Co.15“ oder „OFF“ (Blackout) ein.

Farbe	Anzeige
Blackout	„OFF“
Rot	„Co.01“
Grün	„Co.02“
Blau	„Co.03“
Weiß	„Co.04“
Bernstein	„Co.05“
Orange	„Co.06“
Gelb	„Co.07“
Violett	„Co.08“
Pink	„Co.09“

Farbe	Anzeige
Cyan	„Co.10“
Hellrot	„Co.11“
Hellgrün	„Co.12“
Hellblau	„Co.13“
Warmweiß	„Co.14“
Kaltweiß	„Co.15“

2. ➔ Drücken Sie erneut *[Setup]* und stellen Sie die Blinkfrequenz des Strobe-Effekts mit *[Up]* | *[Down]* in einem Bereich von „FS.00“ ... „FS.99“ (langsam ... schnell) ein.

Einstellungen für Programm 02 ... 14

Wenn Sie eines der Programme 02 ... 14 angewählt haben, können Sie folgende Einstellungen anpassen:

1. ➤ Drücken Sie nach der Auswahl des Programms erneut *[Setup]* und stellen Sie die Programmablaufgeschwindigkeit mit *[Up]* | *[Down]* in einem Bereich von „Sp.00“ ... „Sp.99“ (langsam ... schnell) ein.
2. ➤ Drücken Sie erneut *[Setup]* und stellen Sie die Blinkfrequenz des Strobe-Effekts mit *[Up]* | *[Down]* in einem Bereich von „FS.00“ ... „FS.99“ (langsam ... schnell) ein.

7.3 Betriebsart DMX

Diese Einstellung ist nur relevant, wenn das Gerät über einen DMX-Controller gesteuert wird.

1. ➤ Wählen Sie mit *[Mode]* bzw. *[Up]* | *[Down]* die Menüoption „d---“ und bestätigen Sie mit *[Setup]*.
2. ➤ Weisen Sie dem Gerät mit *[Up]* | *[Down]* eine DMX-Adresse im Bereich von „d.001“ ... „d.512“ zu und bestätigen Sie mit *[Setup]*.

3. ➤ Wählen Sie mit *[Up]* | *[Down]* den gewünschten DMX-Modus:

Modus	Höchste mögliche DMX-Adresse
4-Kanal	509
6-Kanal	507
8-Kanal	505

4. ➤ Bestätigen Sie mit *[Setup]*.

7.3.1 Funktionen im 4-Kanal-DMX-Modus

Kanal	Wert	Funktion
1	0 ... 255	Intensität Rot (0 % bis 100 %)
2	0 ... 255	Intensität Grün (0 % bis 100 %)

Kanal	Wert	Funktion
3	0 ... 255	Intensität Blau (0 % bis 100 %)
4	0 ... 255	Intensität Weiß (0 % bis 100 %)

7.3.2 Funktionen im 6-Kanal-DMX-Modus

Kanal	Wert	Funktion
1	0 ... 255	Dimmer (0 % bis 100 %)
2	0 ... 255	Intensität Rot (0 % bis 100 %)
3	0 ... 255	Intensität Grün (0 % bis 100 %)
4	0 ... 255	Intensität Blau (0 % bis 100 %)
5	0 ... 255	Intensität Weiß (0 % bis 100 %)

Kanal	Wert	Funktion
6	0 ... 10	Ohne Funktion
	11 ... 255	Stroboskop-Effekt (langsam bis schnell)

7.3.3 Funktionen im 8-Kanal-DMX-Modus

Kanal	Wert	Funktion
1	0 ... 255	Dimmer (0 % bis 100 %)
2	0 ... 255	Intensität Rot (0 % bis 100 %), wenn Kanal 6 = 0
3	0 ... 255	Intensität Grün (0 % bis 100 %), wenn Kanal 6 = 0
4	0 ... 255	Intensität Blau (0 % bis 100 %), wenn Kanal 6 = 0
5	0 ... 255	Intensität Weiß (0 % bis 100 %), wenn Kanal 6 = 0
6	Programmwahl	

Kanal	Wert	Funktion
	0	Dimmer
	1 ... 16	Programm 01
	17 ... 33	Programm 02
	34 ... 50	Programm 03
	51 ... 67	Programm 04
	68 ... 84	Programm 05
	85 ... 101	Programm 06
	102 ... 118	Programm 07
	119 ... 135	Programm 08
	136 ... 152	Programm 09
	153 ... 169	Programm 10
	170 ... 186	Programm 11
	187 ... 203	Programm 12

Kanal	Wert	Funktion
	204 ... 220	Programm 13
	221 ... 237	Programm 14
	238 ... 255	Musikgesteuerter Betrieb
7	Farb-Makros Programm 01	
	0 ... 15	Rot 0 % / Grün 0 % / Blau 0 % / Weiß 0 %, wenn Kanal 6 = 1 ... 16
	16 ... 31	Rot 255 % / Grün 0 % / Blau 0 % / Weiß 0 %, wenn Kanal 6 = 1 ... 16
	32 ... 47	Rot 0 % / Grün 255 % / Blau 0 % / Weiß 0 %, wenn Kanal 6 = 1 ... 16
	48 ... 63	Rot 0 % / Grün 0 % / Blau 255 % / Weiß 0 %, wenn Kanal 6 = 1 ... 16
	64 ... 79	Rot 0 % / Grün 0 % / Blau 0 % / Weiß 255 %, wenn Kanal 6 = 1 ... 16
	80 ... 95	Rot 255 % / Grün 150 % / Blau 0 % / Weiß 0 %, wenn Kanal 6 = 1 ... 16
	96 ... 111	Rot 255 % / Grün 180 % / Blau 0 % / Weiß 0 %, wenn Kanal 6 = 1 ... 16
	112 ... 127	Rot 255 % / Grün 255 % / Blau 0 % / Weiß 0 %, wenn Kanal 6 = 1 ... 16
	128 ... 143	Rot 255 % / Grün 0 % / Blau 255 % / Weiß 0 %, wenn Kanal 6 = 1 ... 16

Kanal	Wert	Funktion
	144 ... 159	Rot 255 % / Grün 0 % / Blau 140 % / Weiß 0 %, wenn Kanal 6 = 1 ... 16
	160 ... 175	Rot 0 % / Grün 255 % / Blau 255 % / Weiß 0 %, wenn Kanal 6 = 1 ... 16
	176 ... 191	Rot 255 % / Grün 0 % / Blau 0 % / Weiß 210 %, wenn Kanal 6 = 1 ... 16
	192 ... 207	Rot 0 % / Grün 255 % / Blau 0 % / Weiß 210 %, wenn Kanal 6 = 1 ... 16
	208 ... 223	Rot 0 % / Grün 0 % / Blau 255 % / Weiß 210 %, wenn Kanal 6 = 1 ... 16
	224 ... 239	Rot 255 % / Grün 200 % / Blau 40 % / Weiß 90 %, wenn Kanal 6 = 1 ... 16
	240 ... 255	Rot 255 % / Grün 255 % / Blau 255 % / Weiß 255 %, wenn Kanal 6 = 1 ... 16
	0 ... 255	Geschwindigkeit, wenn Kanal 6 = 17 ... 237
	0 ... 255	Mikrofonempfindlichkeit, wenn Kanal 6 = 238 ... 255
8	0 ... 10	Ohne Funktion
	11 ... 255	Stroboskop-Effekt (langsam bis schnell)

7.4 Betriebsart Slave

Diese Einstellung ist nur relevant, wenn das Gerät nicht mittels DMX gesteuert wird.

Drücken Sie *[Mode]* oder *[Up]* | *[Down]* so oft, bis das Display „SLAV“ anzeigt. Das Gerät arbeitet nun im Slave-Modus und folgt den Abläufen des steuernden Master-Geräts.

7.5 Betriebsart Dimmer

Der Dimmer-Betrieb kann nur aktiviert werden, wenn das Gerät alleine arbeitet oder Master in einer Master-Slave-Kombination ist. Diese Einstellung ist nur relevant, wenn das Gerät nicht mittels DMX gesteuert wird.

Drücken Sie *[Mode]* oder *[Up]* | *[Down]* so oft, bis das Display „Colr“ anzeigt. Alle LEDs leuchten mit der eingestellten Intensität. Drücken Sie *[Setup]* und ändern Sie nacheinander die Intensität der vier Grundfarben wie gewünscht ab:

- Rot: „r.000“ ... „r.255“
- Grün: „g.000“ ... „g.255“
- Blau: „b.000“ ... „b.255“
- Weiß: „u.000“ ... „u.255“

7.6 Musiksteuerung

Die Musiksteuerung kann nur aktiviert werden, wenn das Gerät alleine arbeitet oder Master in einer Master-Slave-Kombination ist. Diese Einstellung ist nur relevant, wenn das Gerät nicht mittels DMX gesteuert wird. Das Gerät reagiert in dieser Betriebsart auf akustische Impulse, die vom integrierten Mikrofon aufgenommen werden.

Drücken Sie *[Mode]* oder *[Up]* | *[Down]* so oft, bis das Display „Soud“ anzeigt. Drücken Sie *[Setup]* und legen Sie mit *[Up]* | *[Down]* die Mikrofonempfindlichkeit in einem Bereich von „SU.00“ ... „SU.31“ fest.

7.7 Rücksetzen auf Werkseinstellungen

Drücken Sie *[Mode]* oder *[Up]* | *[Down]* so oft, bis das Display „Set“ anzeigt. Drücken Sie *[Setup]*, das Display zeigt „-rSt“. Drücken Sie erneut *[Setup]*, um das Gerät auf die Werkseinstellungen zurückzusetzen. Wählen Sie mit *[Up]* | *[Down]* entweder „-YES“, um das Rücksetzen auf Werkseinstellungen zu bestätigen, oder „-NO“, um das Rücksetzen auf Werkseinstellungen abzubrechen.

7.8 Geräteinfos

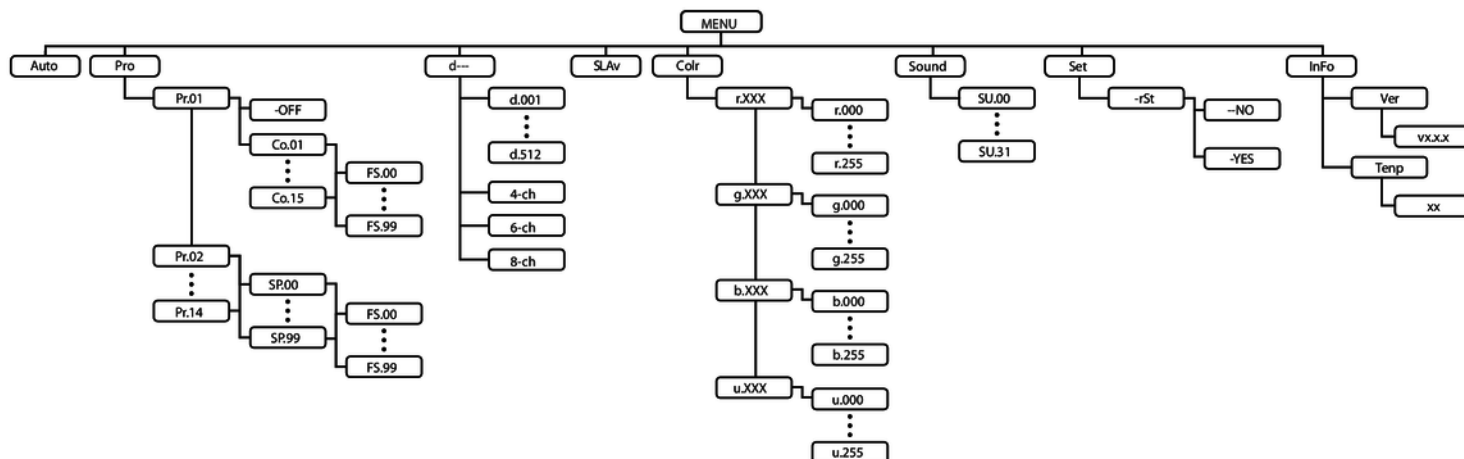
Gerätetemperatur

Drücken Sie *[Mode]* oder *[Up]* | *[Down]* so oft, bis das Display „*InFo*“ anzeigt. Drücken Sie *[Setup]*. Drücken Sie *[Up]* | *[Down]* so oft, bis das Display „*tEnP*“ anzeigt. Drücken Sie *[Setup]*. Die Gerätetemperatur wird angezeigt.

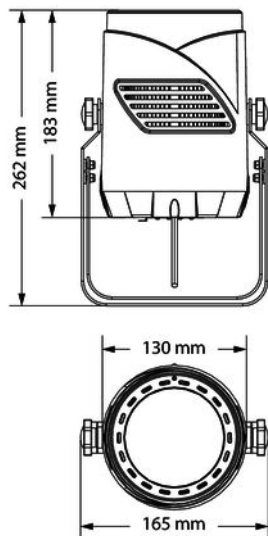
Firmware-Version

Drücken Sie *[Mode]* oder *[Up]* | *[Down]* so oft, bis das Display „*InFo*“ anzeigt. Drücken Sie *[Setup]*. Drücken Sie *[Up]* | *[Down]* so oft, bis das Display „*Ver*“ anzeigt. Drücken Sie *[Setup]*. Die Firmware-Version des Gerätes wird angezeigt.

7.9 Menüübersicht



8 Technische Daten



Lichtquelle		1 × 4-in1-COB-LED RGB WW, 40 W
Optische Eigenschaften	Abstrahlwinkel	70°
Ansteuerung		DMX
		Tasten und Display am Gerät
		Fernbedienung (optional)
Anzahl der DMX-Kanäle		4, 6, 8
Eingangsanschlüsse	DMX-Ansteuerung	XLR-Einbaustecker, 3-polig
Ausgangsanschlüsse	DMX-Ansteuerung	XLR-Einbaubuchse, 3-polig
Leistungsaufnahme		37 W
Versorgungsspannung		100 – 240 V ~ 50/60 Hz
Schutzart		IP20
Montageoptionen		hängend, stehend

Abmessungen (B × H × T)		165 mm × 130 mm × 262 mm (mit Feststellschrauben und Bügel)
Gewicht		1,60 kg
Umgebungsbedingungen	Temperaturbereich	0 °C...40 °C
	Relative Luftfeuchte	50 %, nicht kondensierend

Weitere Informationen

Bauform	Cannon
Farbmischung	RGB WW
LED-Typ	COB
Bodengehäuse	Ja
Lüfterlos	Ja
Fernbedienung	Optional
Kabelloses DMX	Nein
Gehäusefarbe	Schwarz

LED Pot COB 40W RGB WW

9 Stecker- und Anschlussbelegungen

Einführung

Dieses Kapitel hilft Ihnen dabei, die richtigen Kabel und Stecker auszuwählen, um Ihr wertvolles Equipment so zu verbinden, dass ein perfektes Lichterlebnis gewährleistet wird.

Bitte beachten Sie diese Tipps, denn gerade im Bereich „Sound & Light“ ist Vorsicht angesagt: Auch wenn ein Stecker in die Buchse passt, kann das Resultat einer falschen Verbindung ein zerstörter DMX-Controller, ein Kurzschluss oder „nur“ eine nicht funktionierende Lightshow sein!

DMX-Anschlüsse

Eine dreipolige XLR-Buchse dient als DMX-Ausgang, ein dreipoliger XLR-Stecker dient als DMX-Eingang. Die unten stehende Zeichnung und die Tabelle zeigen die Pinbelegung einer dazu passenden Kupplung.



Pin	Belegung
1	Masse (Abschirmung)
2	Signal invertiert (DMX-, „Cold“)
3	Signal (DMX+, „Hot“)

10 Fehlerbehebung



HINWEIS!

Mögliche Störungen bei der Datenübertragung

Um einen störungsfreien Betrieb zu gewährleisten, benutzen Sie spezielle DMX-Kabel und keine normalen Mikrofonkabel.

Verbinden Sie den DMX-Eingang oder -Ausgang niemals mit Audiogeräten wie Mischpulten oder Verstärkern.

Nachfolgend sind einige Probleme aufgeführt, die während des Betriebs vorkommen können. Hier finden Sie einige Vorschläge zur einfachen Fehlerbehebung:

Symptom	Abhilfe
Das Gerät funktioniert nicht, kein Licht	Überprüfen Sie die Netzverbindung und die Sicherung.
Keine Reaktion auf den DMX-Controller	1. Überprüfen Sie die DMX-Anschlüsse und -Kabel auf korrekte Verbindung.
	2. Überprüfen Sie die Adresseneinstellungen und die DMX-Polarität.
	3. Probieren Sie einen anderen DMX-Controller aus.
	4. Prüfen Sie, ob die DMX-Kabel in der Nähe von oder neben Hochspannungskabeln liegen, die Schäden oder Störungen bei einem DMX-Schnittstellenschaltkreis verursachen könnten.

Sollten die hier gegebenen Hinweise nicht zum Erfolg führen, wenden Sie sich bitte an unser Service Center. Die Kontaktdaten finden Sie unter www.thomann.de.

11 Reinigung

Optische Linsen

Reinigen Sie die von außen zugänglichen optischen Linsen regelmäßig, um die Lichtleistung zu optimieren. Die Häufigkeit der Reinigung hängt von der Betriebsumgebung ab: feuchte, rauchige oder besonders schmutzige Umgebungen können eine größere Schmutzansammlung an der Optik des Geräts verursachen.

- Reinigen Sie mit einem weichen Tuch und unserem Leuchtmittel- und Linsenreiniger (Artnr. 280122).
- Trocknen Sie die Teile immer gründlich ab.

Lüftungsgitter

Die Lüftungsgitter des Geräts müssen regelmäßig von Verunreinigungen, wie Staub usw. gereinigt werden. Schalten Sie das Gerät vor der Reinigung aus und trennen Sie netzbetriebene Geräte vom Stromnetz. Verwenden Sie ausschließlich pH-neutrale, lösungsmittelfreie und nicht scheuernde Reinigungsmittel. Wischen Sie das Gerät mit einem nur leicht angefeuchteten fusselfreien Tuch ab.

12 Umweltschutz

Verpackungsmaterial entsorgen



Für die Verpackungen wurden umweltverträgliche Materialien gewählt, die einer normalen Wiederverwertung zugeführt werden können.

Sorgen Sie dafür, dass Kunststoffhüllen, Verpackungen, etc. ordnungsgemäß entsorgt werden.

Werfen Sie diese Materialien nicht einfach weg, sondern sorgen Sie dafür, dass sie einer Wiederverwertung zugeführt werden. Beachten Sie die Hinweise und Kennzeichen auf der Verpackung.

Entsorgung von Batterien



Batterien dürfen nicht weggeworfen oder verbrannt werden, sondern müssen gemäß den örtlichen Vorschriften zur Entsorgung von Sondermüll entsorgt werden. Benutzen Sie dazu die vorhandenen Sammelstellen.

Entsorgen Ihres Altgeräts

Dieses Produkt unterliegt der europäischen Richtlinie über Elektro- und Elektronik-Altgeräte (WEEE-Richtlinie – Waste Electrical and Electronic Equipment) in ihrer jeweils aktuell gültigen Fassung. Entsorgen Sie Ihr Altgerät nicht mit dem normalen Hausmüll.

Entsorgen Sie das Produkt über einen zugelassenen Entsorgungsbetrieb oder über Ihre kommunale Entsorgungseinrichtung. Beachten Sie dabei die in Ihrem Land geltenden Vorschriften. Setzen Sie sich im Zweifelsfall mit Ihrer Entsorgungseinrichtung in Verbindung.

LED Pot COB 40W RGB WW



