



DMX Splitter 8  
USB 3 pin, USB 5 pin  
DMX-splitter

Musikhaus Thomann  
Thomann GmbH  
Hans-Thomann-Straße 1  
96138 Burgebrach  
Deutschland  
Telefon: +49 (0) 9546 9223-0  
E-Mail: [info@thomann.de](mailto:info@thomann.de)  
Internet: [www.thomann.de](http://www.thomann.de)

28.03.2019, ID: 414203\_461295 (V2)

# Inhaltsverzeichnis

<b>1</b>	<b>Allgemeine Hinweise</b> .....	<b>4</b>
	1.1 Weitere Informationen.....	5
	1.2 Darstellungsmittel.....	6
	1.3 Symbole und Signalwörter.....	6
<b>2</b>	<b>Sicherheitshinweise</b> .....	<b>8</b>
<b>3</b>	<b>Leistungsmerkmale</b> .....	<b>13</b>
<b>4</b>	<b>Installation und Inbetriebnahme</b> .....	<b>14</b>
<b>5</b>	<b>Anschlüsse und Bedienelemente</b> .....	<b>17</b>
<b>6</b>	<b>Technische Daten</b> .....	<b>24</b>
<b>7</b>	<b>Stecker- und Anschlussbelegungen</b> .....	<b>27</b>
<b>8</b>	<b>Umweltschutz</b> .....	<b>29</b>

# 1 Allgemeine Hinweise

Diese Bedienungsanleitung enthält wichtige Hinweise zum sicheren Betrieb des Geräts. Lesen und befolgen Sie die angegebenen Sicherheitshinweise und Anweisungen. Bewahren Sie die Anleitung zum späteren Nachschlagen auf. Sorgen Sie dafür, dass sie allen Personen zur Verfügung steht, die das Gerät verwenden. Sollten Sie das Gerät verkaufen, achten Sie bitte darauf, dass der Käufer diese Anleitung erhält.

Unsere Produkte und Bedienungsanleitungen unterliegen einem Prozess der kontinuierlichen Weiterentwicklung. Daher bleiben Änderungen vorbehalten. Bitte informieren Sie sich in der aktuellsten Version dieser Bedienungsanleitung, die für Sie unter [www.thomann.de](http://www.thomann.de) bereitliegt.

## 1.1 Weitere Informationen

Auf unserer Homepage ([www.thomann.de](http://www.thomann.de)) finden Sie viele weitere Informationen und Details zu den folgenden Punkten:

Download	Diese Bedienungsanleitung steht Ihnen auch als PDF-Datei zum Download zur Verfügung.
Stichwortsuche	Nutzen Sie in der elektronischen Version die Suchfunktion, um die für Sie interessanten Themen schnell zu finden.
Online-Ratgeber	Unsere Online-Ratgeber informieren Sie ausführlich über technische Grundlagen und Fachbegriffe.
Persönliche Beratung	Zur persönlichen Beratung wenden Sie sich bitte an unsere Fach-Hotline.
Service	Sollten Sie Probleme mit dem Gerät haben, steht Ihnen der Kundenservice gerne zur Verfügung.

## 1.2 Darstellungsmittel

In dieser Bedienungsanleitung werden die folgenden Darstellungsmittel verwendet:



### Beschriftungen

Die Beschriftungen für Anschlüsse und Bedienelemente sind durch eckige Klammern und Kursivdruck gekennzeichnet.

**Beispiele:** Regler [*VOLUME*], Taste [*Mono*].

## 1.3 Symbole und Signalwörter

In diesem Abschnitt finden Sie eine Übersicht über die Bedeutung der Symbole und Signalwörter, die in dieser Bedienungsanleitung verwendet werden.

Signalwort	Bedeutung
<b>GEFAHR!</b>	Diese Kombination aus Symbol und Signalwort weist auf eine unmittelbar gefährliche Situation hin, die zum Tod oder zu schweren Verletzungen führt, wenn sie nicht gemieden wird.
<b>HINWEIS!</b>	Diese Kombination aus Symbol und Signalwort weist auf eine möglicherweise gefährliche Situation hin, die zu Sach- und Umweltschäden führen kann, wenn sie nicht gemieden wird.
Warnzeichen	Art der Gefahr
	Warnung vor gefährlicher elektrischer Spannung.
	Warnung vor einer Gefahrenstelle.

## 2 Sicherheitshinweise

### **Bestimmungsgemäßer Gebrauch**

Dieses Gerät ist zur Verteilung der DMX-Signale von einer auf mehrere DMX-Ketten oder zur Verlängerung einer DMX-Kette bestimmt. Verwenden Sie das Gerät ausschließlich wie in dieser Bedienungsanleitung beschrieben. Jede andere Verwendung sowie die Verwendung unter anderen Betriebsbedingungen gelten als nicht bestimmungsgemäß und können zu Personen- oder Sachschäden führen. Für Schäden, die aus nicht bestimmungsgemäßem Gebrauch entstehen, wird keine Haftung übernommen.

Das Gerät darf nur von Personen benutzt werden, die über ausreichende physische, sensorische und geistige Fähigkeiten sowie über entsprechendes Wissen und Erfahrung verfügen. Andere Personen dürfen das Gerät nur benutzen, wenn sie von einer für ihre Sicherheit zuständigen Person beaufsichtigt oder angeleitet werden.



## Sicherheit



### **GEFAHR!**

#### **Gefahren für Kinder**

Sorgen Sie dafür, dass Kunststoffhüllen, Verpackungen, etc. ordnungsgemäß entsorgt werden und sich nicht in der Reichweite von Babys und Kleinkindern befinden. Erstickungsgefahr!

Achten Sie darauf, dass Kinder keine Kleinteile vom Gerät (z.B. Bedienknöpfe o.ä.) lösen. Sie könnten die Teile verschlucken und daran ersticken!

Lassen Sie Kinder nicht unbeaufsichtigt elektrische Geräte benutzen.



### **GEFAHR!**

#### **Elektrischer Schlag durch hohe Spannungen im Geräteinneren**

Im Inneren des Geräts befinden sich Teile, die unter hoher elektrischer Spannung stehen.

Entfernen Sie niemals Abdeckungen. Im Geräteinneren befinden sich keine vom Benutzer zu wartenden Teile.

Verwenden Sie das Gerät nicht, wenn Abdeckungen, Schutzvorrichtungen oder optische Komponenten fehlen oder beschädigt sind.



### **GEFAHR!**

#### **Elektrischer Schlag durch Kurzschluss**

Nehmen Sie am Netzkabel und am Netzstecker keine Veränderungen vor. Bei Nichtbeachtung kann es zu einem elektrischen Schlag kommen und es besteht Brand- und Lebensgefahr. Falls Sie sich unsicher sind, wenden Sie sich an einen autorisierten Elektriker.



**HINWEIS!**

**Brandgefahr**

Decken Sie das Gerät oder die Lüftungsschlitze niemals ab. Montieren Sie das Gerät nicht direkt neben einer Wärmequelle. Halten Sie das Gerät von offenem Feuer fern.



**HINWEIS!**

**Betriebsbedingungen**

Das Gerät ist für die Benutzung in Innenräumen ausgelegt. Um Beschädigungen zu vermeiden, setzen Sie das Gerät niemals Flüssigkeiten oder Feuchtigkeit aus. Vermeiden Sie direkte Sonneneinstrahlung, starken Schmutz und starke Vibrationen.



### **HINWEIS!**

#### **Stromversorgung**

Bevor Sie das Gerät anschließen, überprüfen Sie, ob die Spannungsangabe auf dem Gerät mit Ihrem örtlichen Stromversorgungsnetz übereinstimmt und ob die Netzsteckdose über einen Fehlerstromschutzschalter (FI) abgesichert ist. Nichtbeachtung kann zu einem Schaden am Gerät und zu Verletzungen des Benutzers führen.

Wenn Gewitter aufziehen oder wenn Sie das Gerät längere Zeit nicht benutzen wollen, trennen Sie es vom Netz, um die Gefahr eines elektrischen Schlags oder eines Brands zu verringern.



### **HINWEIS!**

#### **Mögliche Schäden durch Einbau einer falschen Sicherung**

Der Einsatz von Sicherungen eines anderen Typs kann zu schweren Schäden am Gerät führen. Es besteht Brandgefahr!

Es dürfen ausschließlich Sicherungen des gleichen Typs eingesetzt werden.

### 3 Leistungsmerkmale

- Professioneller DMX-Splitter mit folgenden Funktionen:
  - Verteilung des DMX-512-Signals auf acht DMX-Ketten im Aktivbetrieb
  - Durchschleifen des DMX-512-Signals im Passivbetrieb
  - Verstärkung des DMX-512-Signals für längere Distanzen zu den gesteuerten DMX-Geräten
  - Aufbereitung abgeschwächter oder gestörter DMX-512-Signale
  - Reduzierung von Reflexionen, die zu Übertragungsstörungen führen können
  - Die galvanische Trennung von Ein- und Ausgängen und der Ausgänge untereinander gewährleistet einen Schutz vor Schäden durch Überspannungen bis 2000 V
- 1 × DMX-Eingang
- 1 × passiver DMX-Ausgang
- 8 × aktive DMX-Ausgänge
- 2 × USB-Anschlüsse (5 V, 1 A), beispielsweise zum Aufladen von Mobiltelefonen
- Ausgelegt für die Montage in 19-Zoll-Racks

DMX Splitter 8 USB 3 pin, USB 5 pin

## 4 Installation und Inbetriebnahme

Packen Sie das Gerät aus und überprüfen Sie es sorgfältig auf Schäden, bevor Sie es verwenden. Bewahren Sie die Verpackung auf. Um das Gerät bei Transport und Lagerung optimal vor Erschütterungen, Staub und Feuchtigkeit zu schützen, benutzen Sie die Originalverpackung oder eigene, besonders dafür geeignete Transport- bzw. Lagerungsverpackungen.

Stellen Sie alle Verbindungen her, solange das Gerät ausgeschaltet ist. Benutzen Sie für alle Verbindungen hochwertige Kabel, die möglichst kurz sein sollten. Verlegen Sie die Kabel so, dass sich keine Stolperfallen bilden.



### **HINWEIS!**

#### **Mögliche Störungen bei der Datenübertragung**

Um einen störungsfreien Betrieb zu gewährleisten, benutzen Sie spezielle DMX-Kabel und keine normalen Mikrofonkabel.

Verbinden Sie die DMX-Ausgänge niemals mit Audiogeräten wie Mischpulten oder Verstärkern.

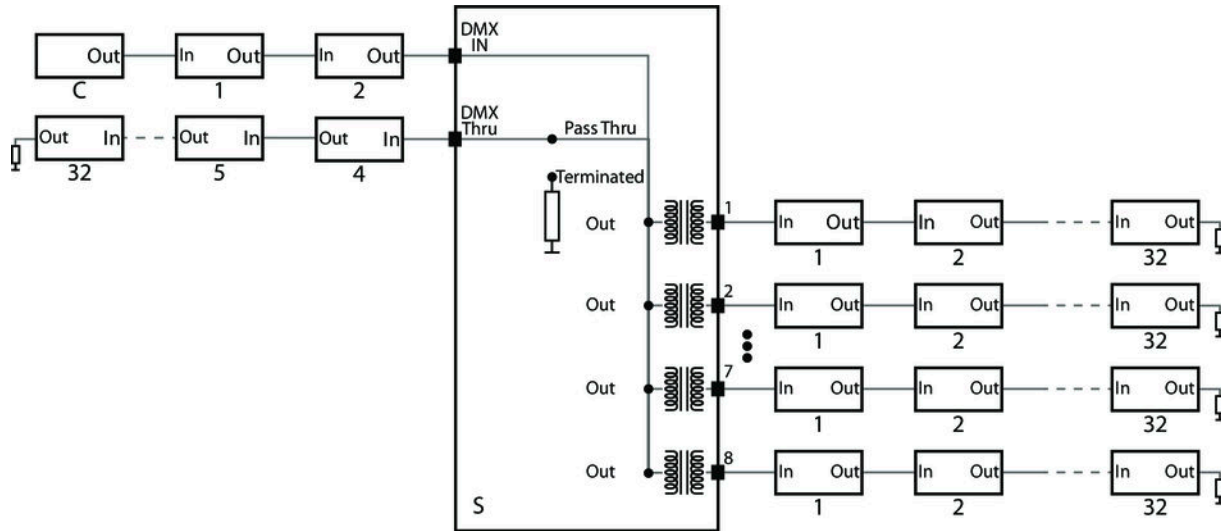
## DMX-Verbindungen

Die folgende Grafik zeigt schematisch, wie Sie das Gerät in eine DMX-Konfiguration integrieren können.

Verwenden Sie das Gerät (S) als letzten Bestandteil der DMX-Kette, die mit Ihrem DMX-Controller (C) beginnt. Verbinden Sie dazu den Ausgang des letzten Geräts mit dem Eingang des DMX-Splitters.

An die aktiven DMX-Ausgänge des Geräts (S) (DMX-Splitter) können Sie jeweils eine DMX-Kette anschließen, die wiederum aus jeweils maximal 32 DMX-Geräten bestehen kann. Verbinden Sie den Ausgang des ersten DMX-Geräts mit dem Eingang des zweiten und setzen Sie dieses Schema so lange fort, bis alle Geräte verbunden sind. Stellen Sie sicher, dass der Ausgang des letzten DMX-Geräts in der Kette mit einem Widerstand (110  $\Omega$ , 1/4 W) abgeschlossen ist. Sie können die Konfiguration Ihres DMX-Netzwerks noch erweitern, wenn Sie zusätzliche DMX-Splitter an den Enden der DMX-Ketten einsetzen. Beachten Sie dabei, dass die Zahl der insgesamt nutzbaren DMX-Adressen in einem sogenannten „DMX-Universum“ auf 512 begrenzt ist.

Am direkten DMX-Ausgang *[DMX Thru]* können Sie eine weitere DMX-Kette aus maximal 32 DMX-Geräten anschließen. Wenn Sie diesen Ausgang benutzen, muss sich der Schalter *[Pass Thru / Terminated]* in der Position *[Pass Thru]* (nicht gedrückt) befinden. Falls das Gerät selbst eine DMX-Kette abschließt, muss sich der Schalter *[Pass Thru / Terminated]* in der Position *[Terminated]* (gedrückt) befinden. Dann wird ein Abschlusswiderstand zugeschaltet.



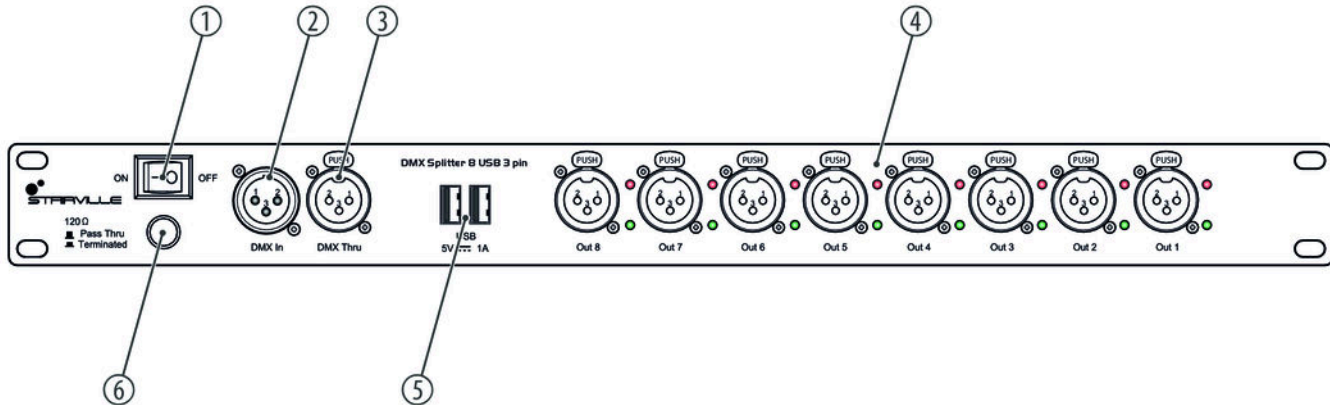
## Montage in ein Rack

Das Gerät ist für die Montage in 19-Zoll-Racks ausgelegt, es belegt eine Höheneinheit (HE).



## 5 Anschlüsse und Bedienelemente

### Vorderseite USB 3 pin (414203)



DMX Splitter 8 USB 3 pin, USB 5 pin

1	<p><i>[ON/OFF]</i></p> <p>Netzschalter. Schaltet das Gerät ein und aus.</p>
2	<p><i>[DMX In]</i></p> <p>DMX-Eingang, ausgeführt als 3-poliger XLR-Einbaustecker</p>
3	<p><i>[DMX Thru]</i></p> <p>Passiver DMX-Ausgang (XLR-Einbaubuchse, 3-polig) zum Durchschleifen des Signals an ein angeschlossenes Gerät. Dieser Ausgang ist nur aktiv, wenn der Schalter <i>[Pass Thru / Terminated]</i> nicht gedrückt ist.</p>
4	<p><i>[Out 1]...[Out 8]</i></p> <p>8 × aktive DMX-Ausgänge (XLR-Einbaubuchsen, 3-polig) zum Puffern, Verstärken und Verteilen des Signals an weitere DMX-Ketten mit Kontroll-LEDs für die Signale auf den DMX-Datenleitungen der DMX-Ausgänge. Die rote LED zeigt die Betriebsbereitschaft der DMX-Ausgänge an. Die grüne LED leuchtet, sobald ein DMX-Controller angeschlossen ist und ein Signal auf der Datenleitung übertragen wird.</p>

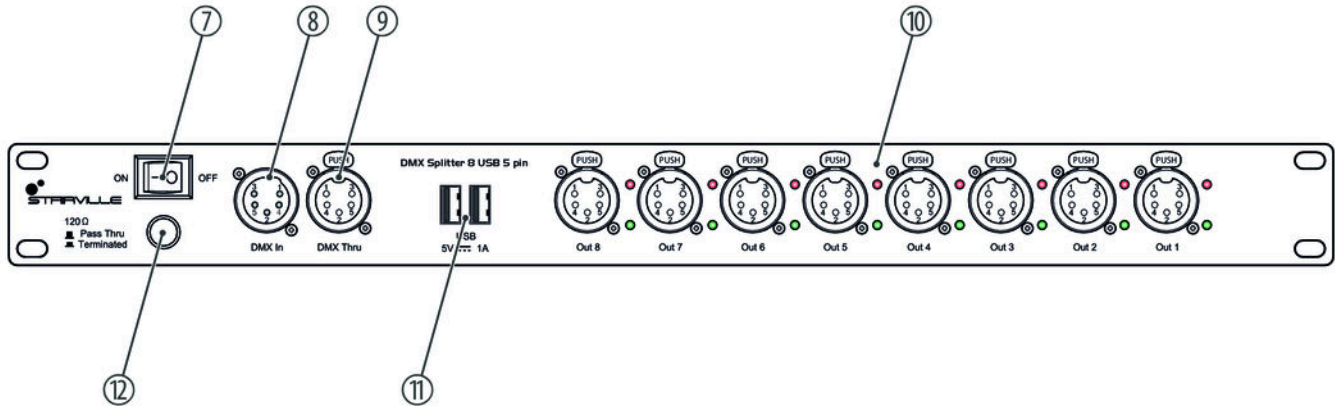
5 2 × USB-Anschlüsse (5 V, 1 A), beispielsweise zum Aufladen von Mobiltelefonen

6 *[Pass Thru / Terminated]*

In der Position *[Terminated]* (Schalter gedrückt), wird die DMX-Leitung des DMX-Eingangs mit einem Widerstand terminiert, der direkte DMX-Ausgang (3) ist abgeschaltet.

In der Position *[Pass Thru]* (Schalter nicht gedrückt) ist der direkte DMX-Ausgang (3) aktiv.

## Vorderseite USB 5 pin (461295)



7	<i>[ON/OFF]</i> Netzschalter. Schaltet das Gerät ein und aus.
8	<i>[DMX In]</i> DMX-Eingang, ausgeführt als 5-poliger XLR-Einbaustecker
9	<i>[DMX Thru]</i> Passiver DMX-Ausgang (XLR-Einbaubuchse, 5-polig) zum Durchschleifen des Signals an ein angeschlossenes Gerät. Dieser Ausgang ist nur aktiv, wenn der Schalter <i>[Pass Thru / Terminated]</i> nicht gedrückt ist.
10	<i>[Out 1]...[Out 8]</i> 8 × aktive DMX-Ausgänge (XLR-Einbaubuchsen, 5-polig) zum Puffern, Verstärken und Verteilen des Signals an weitere DMX-Ketten mit Kontroll-LEDs für die Signale auf den DMX-Datenleitungen der DMX-Ausgänge. Die rote LED zeigt die Betriebsbereitschaft der DMX-Ausgänge an. Die grüne LED leuchtet, sobald ein DMX-Controller angeschlossen ist und ein Signal auf der Datenleitung übertragen wird.

11 2 × USB-Anschlüsse (5 V, 1 A), beispielsweise zum Aufladen von Mobiltelefonen

12 *[Pass Thru / Terminated]*

In der Position *[Terminated]* (Schalter gedrückt), wird die DMX-Leitung des DMX-Eingangs mit einem Widerstand terminiert, der direkte DMX-Ausgang (9) ist abgeschaltet.

In der Position *[Pass Thru]* (Schalter nicht gedrückt) ist der direkte DMX-Ausgang (9) aktiv.

Rückseite



13 Netzkabel für die Stromversorgung

14 Sicherungshalter

DMX Splitter 8 USB 3 pin, USB 5 pin

## 6 Technische Daten

		<b>DMX Splitter 8 USB 3 pin (414203)</b>	<b>DMX Splitter 8 USB 5 pin (461295)</b>
Eingangsanschlüsse	DMX-Ansteuerung	1 × XLR-Einbaubuchse, 3-polig	1 × XLR-Einbaubuchse, 5-polig
Ausgangsanschlüsse	DMX-Ansteuerung	8 × XLR-Einbaubuchse, 3-polig (DMX Out)	8 × XLR-Einbaubuchse, 5-polig (DMX Out)
		1 × XLR-Einbaubuchse, 3-polig (DMX Thru)	1 × XLR-Einbaubuchse, 5-polig (DMX Thru)
	USB	2 × USB-Anschluss, 5 V, 1 A	2 × USB-Anschluss, 5 V, 1 A
Steuerprotokolle		DMX512-A	
Leistungsaufnahme		15 W	
Versorgungsspannung		230 V ~ 50 Hz	
Sicherung		5 mm × 20 mm, 1 A, 250 V, flink	
Einbaueigenschaften		19 Zoll, 1 HE	
Abmessungen (B × H × T)		482 mm × 44 mm × 150 mm	



		<b>DMX Splitter 8 USB 3 pin (414203)</b>	<b>DMX Splitter 8 USB 5 pin (461295)</b>
Gewicht		3,0 kg	
Umgebungsbedingungen	Temperaturbereich	0 °C...40 °C	
	Relative Luftfeuchte	50 %, nicht kondensierend	

DMX Splitter 8 USB 3 pin, USB 5 pin

## Weitere Informationen

	<b>DMX Splitter 8 USB 3 pin (414203)</b>	<b>DMX Splitter 8 USB 5 pin (461295)</b>
Typ	Splitter	Splitter
Verteilart	1in8	1in8
Eingang	3-pol. XLR	5-pol. XLR
3-pol. XLR-Ausgänge	Ja	Nein
5-pol. XLR-Ausgänge	Nein	Ja
19"-fähig	Ja	Ja
RDM-kompatibel	Nein	Nein
WDMX-fähig	Nein	Nein

## 7 Stecker- und Anschlussbelegungen

### Einführung

Dieses Kapitel hilft Ihnen dabei, die richtigen Kabel und Stecker auszuwählen, um Ihr wertvolles Equipment so zu verbinden, dass ein perfektes Lichterlebnis gewährleistet wird.

Bitte beachten Sie diese Tipps, denn gerade im Bereich „Sound & Light“ ist Vorsicht angesagt: Auch wenn ein Stecker in die Buchse passt, kann das Resultat einer falschen Verbindung ein zerstörter DMX-Controller, ein Kurzschluss oder „nur“ eine nicht funktionierende Lightshow sein!

### DMX-Anschlüsse

Eine dreipolige XLR-Buchse dient als DMX-Ausgang, ein dreipoliger XLR-Stecker dient als DMX-Eingang. Die unten stehende Zeichnung und die Tabelle zeigen die Pinbelegung einer dazu passenden Kupplung.



Pin	Belegung
1	Masse (Abschirmung)
2	Signal invertiert (DMX-, „Cold“)
3	Signal (DMX+, „Hot“)

DMX Splitter 8 USB 3 pin, USB 5 pin

## DMX-Anschlüsse



Eine fünfpolige XLR-Buchse dient als DMX-Ausgang, ein fünfpoliger XLR-Stecker dient als DMX-Eingang. Die unten stehende Zeichnung und die Tabelle zeigen die Pinbelegung einer dazu passenden Kupplung.

Pin	Belegung
1	Masse (Abschirmung)
2	Signal invertiert (DMX-, „Cold“)
3	Signal (DMX+, „Hot“)
4	frei / zweite Verbindung (DMX-)
5	frei / zweite Verbindung (DMX+)

## 8 Umweltschutz

### Verpackungsmaterial entsorgen



Für die Verpackungen wurden umweltverträgliche Materialien gewählt, die einer normalen Wiederverwertung zugeführt werden können. Sorgen Sie dafür, dass Kunststoffhüllen, Verpackungen, etc. ordnungsgemäß entsorgt werden.

Werfen Sie diese Materialien nicht einfach weg, sondern sorgen Sie dafür, dass sie einer Wiederverwertung zugeführt werden. Beachten Sie die Hinweise und Kennzeichen auf der Verpackung.

### Entsorgen Ihres Altgeräts



Dieses Produkt unterliegt der europäischen Richtlinie über Elektro- und Elektronik-Altgeräte (WEEE-Richtlinie – Waste Electrical and Electronic Equipment) in ihrer jeweils aktuell gültigen Fassung. Entsorgen Sie Ihr Altgerät nicht mit dem normalen Hausmüll.

Entsorgen Sie das Produkt über einen zugelassenen Entsorgungsbetrieb oder über Ihre kommunale Entsorgungseinrichtung. Beachten Sie dabei die in Ihrem Land geltenden Vorschriften. Setzen Sie sich im Zweifelsfall mit Ihrer Entsorgungseinrichtung in Verbindung.





Musikhaus Thomann · Hans-Thomann-Straße 1 · 96138 Burgebrach · Germany · [www.thomann.de](http://www.thomann.de)