

ignition

WAL-L310 Par,
WAL-L710 Par,
WAL-L710 Par W-DMX

LED-PAR

Musikhaus Thomann
Thomann GmbH
Hans-Thomann-Straße 1
96138 Burgebrach
Deutschland
Telefon: +49 (0) 9546 9223-0
E-Mail: info@thomann.de
Internet: www.thomann.de

08.10.2020, ID: 474388_474390_477173

Inhaltsverzeichnis

1	Allgemeine Hinweise	6
1.1	Weitere Informationen.....	7
1.2	Darstellungsmittel.....	8
1.3	Symbole und Signalwörter.....	9
2	Sicherheitshinweise	12
3	Leistungsmerkmale	18
4	Installation	20
5	Inbetriebnahme	24
6	Anschlüsse und Bedienelemente	27
7	Bedienung	33
7.1	Gerät starten.....	33
7.2	Bedienung am Gerät.....	34
7.3	Menüübersicht.....	56
7.4	Funktionen im 4-Kanal-DMX-Modus.....	57
7.5	Funktionen im 6-Kanal-DMX-Modus.....	57

7.6	Funktionen im 9-Kanal-DMX-Modus.....	58
8	Technische Daten.....	64
9	Stecker- und Anschlussbelegungen.....	70
10	Fehlerbehebung.....	72
11	Reinigung.....	74
12	Umweltschutz.....	75



WAL-L310 Par, WAL-L710 Par, WAL-L710 Par W-DMX
LED-PAR

1 Allgemeine Hinweise

Diese Bedienungsanleitung enthält wichtige Hinweise zum sicheren Betrieb des Geräts. Lesen und befolgen Sie die angegebenen Sicherheitshinweise und Anweisungen. Bewahren Sie die Anleitung zum späteren Nachschlagen auf. Sorgen Sie dafür, dass sie allen Personen zur Verfügung steht, die das Gerät verwenden. Sollten Sie das Gerät verkaufen, achten Sie bitte darauf, dass der Käufer diese Anleitung erhält.

Unsere Produkte und Bedienungsanleitungen unterliegen einem Prozess der kontinuierlichen Weiterentwicklung. Daher bleiben Änderungen vorbehalten. Bitte informieren Sie sich in der aktuellsten Version dieser Bedienungsanleitung, die für Sie unter www.thomann.de bereitliegt.

1.1 Weitere Informationen

Auf unserer Homepage (www.thomann.de) finden Sie viele weitere Informationen und Details zu den folgenden Punkten:

Download	Diese Bedienungsanleitung steht Ihnen auch als PDF-Datei zum Download zur Verfügung.
Stichwortsuche	Nutzen Sie in der elektronischen Version die Suchfunktion, um die für Sie interessanten Themen schnell zu finden.
Online-Ratgeber	Unsere Online-Ratgeber informieren Sie ausführlich über technische Grundlagen und Fachbegriffe.
Persönliche Beratung	Zur persönlichen Beratung wenden Sie sich bitte an unsere Fach-Hotline.
Service	Sollten Sie Probleme mit dem Gerät haben, steht Ihnen der Kundenservice gerne zur Verfügung.

1.2 Darstellungsmittel

In dieser Bedienungsanleitung werden die folgenden Darstellungsmittel verwendet:

Beschriftungen

Die Beschriftungen für Anschlüsse und Bedienelemente sind durch eckige Klammern und Kursivdruck gekennzeichnet.

Beispiele: Regler [*VOLUME*], Taste [*Mono*].

Anzeigen

Am Gerät angezeigte Texte und Werte sind durch Anführungszeichen und Kursivdruck markiert.

Beispiele: „*24ch*“, „*OFF*“.

Handlungsanweisungen


Die einzelnen Schritte einer Handlungsanweisung sind fortlaufend nummeriert. Das Ergebnis eines Schritts ist eingerückt und durch einen Pfeil hervorgehoben.





Beispiel:

- 1.** ▶ Schalten Sie das Gerät ein.
- 2.** ▶ Drücken Sie *[Auto]*.
 - ⇒ Der automatische Betrieb wird gestartet.
- 3.** ▶ Schalten Sie das Gerät aus.

1.3 Symbole und Signalwörter

In diesem Abschnitt finden Sie eine Übersicht über die Bedeutung der Symbole und Signalwörter, die in dieser Bedienungsanleitung verwendet werden.

Signalwort	Bedeutung
GEFAHR!	Diese Kombination aus Symbol und Signalwort weist auf eine unmittelbar gefährliche Situation hin, die zum Tod oder zu schweren Verletzungen führt, wenn sie nicht gemieden wird.
WARNUNG!	Diese Kombination aus Symbol und Signalwort weist auf eine möglicherweise gefährliche Situation hin, die zum Tod oder zu schweren Verletzungen führen kann, wenn sie nicht gemieden wird.
HINWEIS!	Diese Kombination aus Symbol und Signalwort weist auf eine möglicherweise gefährliche Situation hin, die zu Sach- und Umweltschäden führen kann, wenn sie nicht gemieden wird.
Warnzeichen	Art der Gefahr
	Warnung vor gefährlicher elektrischer Spannung.

Warnzeichen	Art der Gefahr
	Warnung vor heißer Oberfläche.
	Warnung vor gefährlicher optischer Strahlung.
	Warnung vor schwebender Last.
	Warnung vor einer Gefahrenstelle.

2 Sicherheitshinweise

Bestimmungsgemäßer Gebrauch

Dieses Gerät ist für den Einsatz als elektronischer Beleuchtungseffekt mittels LED-Technik bestimmt. Das Gerät ist für den professionellen Einsatz konzipiert und nicht für die Verwendung in Haushalten geeignet. Verwenden Sie das Gerät ausschließlich wie in dieser Bedienungsanleitung beschrieben. Jede andere Verwendung sowie die Verwendung unter anderen Betriebsbedingungen gelten als nicht bestimmungsgemäß und können zu Personen- oder Sachschäden führen. Für Schäden, die aus nicht bestimmungsgemäßem Gebrauch entstehen, wird keine Haftung übernommen.

Das Gerät darf nur von Personen benutzt werden, die über ausreichende physische, sensorische und geistige Fähigkeiten sowie über entsprechendes Wissen und Erfahrung verfügen. Andere Personen dürfen das Gerät nur benutzen, wenn sie von einer für ihre Sicherheit zuständigen Person beaufsichtigt oder angeleitet werden.

Verlängern Sie die Lebensdauer des Geräts durch regelmäßige Betriebspausen und indem Sie häufiges Ein- und Ausschalten vermeiden. Das Gerät ist nicht für den Dauerbetrieb geeignet.

Sicherheit**GEFAHR!****Gefahren für Kinder**

Sorgen Sie dafür, dass Kunststoffhüllen, Verpackungen, etc. ordnungsgemäß entsorgt werden und sich nicht in der Reichweite von Babys und Kleinkindern befinden. Erstickungsgefahr!

Achten Sie darauf, dass Kinder keine Kleinteile vom Gerät (z.B. Bedienknöpfe o.ä.) lösen. Sie könnten die Teile verschlucken und daran ersticken!

Lassen Sie Kinder nicht unbeaufsichtigt elektrische Geräte benutzen.

**GEFAHR!****Elektrischer Schlag durch Kurzschluss**

Verwenden Sie immer ein ordnungsgemäß isoliertes dreiadriges Netzkabel. Nehmen Sie am Netzkabel keine Veränderungen vor. Bei Nichtbeachtung kann es zu einem elektrischen Schlag kommen und es besteht Brand- und Lebensgefahr. Falls Sie sich unsicher sind, wenden Sie sich an einen autorisierten Elektriker.



GEFAHR!

Elektrischer Schlag durch Kurzschluss

Nehmen Sie am Netzkabel und am Netzstecker keine Veränderungen vor. Bei Nichtbeachtung kann es zu einem elektrischen Schlag kommen und es besteht Brand- und Lebensgefahr. Falls Sie sich unsicher sind, wenden Sie sich an einen autorisierten Elektriker.



GEFAHR!

Elektrischer Schlag durch hohe Spannungen im Geräteinneren

Im Inneren des Geräts befinden sich Teile, die unter hoher elektrischer Spannung stehen.

Entfernen Sie niemals Abdeckungen. Im Geräteinneren befinden sich keine vom Benutzer zu wartenden Teile.

Verwenden Sie das Gerät nicht, wenn Abdeckungen, Schutzvorrichtungen oder optische Komponenten fehlen oder beschädigt sind.



WARNUNG!

Augenverletzungen durch hohe Lichtintensität

Blicken Sie niemals direkt in die Lichtquelle.



WARNUNG!

Gefahr eines epileptischen Anfalls

Lichtblitze (strobe effects) können bei empfindlichen Menschen epileptische Anfälle auslösen. Empfindliche Menschen sollten es vermeiden, auf blinkendes Licht zu blicken.



WARNUNG!

Verbrennungsgefahr

Die Oberfläche des Geräts kann im Betrieb sehr heiß werden.

Berühren Sie das Gerät während des Betriebs nicht mit bloßen Händen und warten Sie nach dem Ausschalten mindestens 15 Minuten.



HINWEIS!

Brandgefahr

Decken Sie das Gerät oder die Lüftungsschlitze niemals ab. Montieren Sie das Gerät nicht direkt neben einer Wärmequelle. Halten Sie das Gerät von offenem Feuer fern.



HINWEIS!

Stromversorgung

Bevor Sie das Gerät anschließen, überprüfen Sie, ob die Spannungsangabe auf dem Gerät mit Ihrem örtlichen Stromversorgungsnetz übereinstimmt und ob die Netzsteckdose über einen Fehlerstromschutzschalter (FI) abgesichert ist. Nichtbeachtung kann zu einem Schaden am Gerät und zu Verletzungen des Benutzers führen.

Wenn Gewitter aufziehen oder wenn Sie das Gerät längere Zeit nicht benutzen wollen, trennen Sie es vom Netz, um die Gefahr eines elektrischen Schlags oder eines Brands zu verringern.



HINWEIS!

Brandgefahr durch Überschreiten des Maximalstroms

Das Gerät kann weitere Geräte mit Strom versorgen. Alle in Reihe geschalteten weiteren Geräte dürfen die in den technischen Daten genannte Stromaufnahme nicht überschreiten, sonst kann es zu Verletzungen und zu irreparablen Schäden am Gerät kommen.

Schließen Sie nur so viele Geräte an, dass die maximale Stromaufnahme nicht überschritten wird.

Achten Sie auf die richtige Dimensionierung (Aderquerschnitt) der verwendeten Netzkabel aller in Reihe geschalteter Geräte.

3 Leistungsmerkmale

Spritzwassergeschützter LED-Par, ideal für Ambiente-Beleuchtung im Außenbereich, zur Beleuchtung von Gebäuden und Bühnen.

Besondere Eigenschaften des Geräts:

- Artikelnr. 474388: 3 × 4in1-LEDs (RGBW, je 10 W)
- Artikelnr. 474390 und 477173: 7 × 4in1-LEDs (RGBW, je 10 W)
- Ansteuerung über DMX, über RDM sowie über Tasten und Display am Gerät
- Vorprogrammierte automatische Shows
- Master-/Slave-Betrieb
- Schutzart IP65
- Stabiler Doppelbügel für sichere Befestigung an Traversen oder festen Stand am Boden
- Omega-Bracket mit Quick-Lock-Verschluss

Ignition WAL-L710 Par W-DMX (Artikelnr. 477173) außerdem:

- Eingebautes Empfangsmodul von Wireless Solution (G5) zur kabellosen Ansteuerung
- Flügeltor, Diffusionsfilter 25° und Diffusionsfilter 40° optional erhältlich

Remote Device Management (RDM)

Das Gerät unterstützt die Kommunikation im RDM-Protokoll (Remote Device Management) gemäß ANSI/ESTA E1.20. Es kann Informationen mit einer RDM-kompatiblen Steuerung austauschen. Beachten Sie dazu auch die Bedienungsanleitung der Steuerung.

Hinweise zur Schutzart IP65

Geräte mit Schutzart IP65 sind staubdicht und vollständig gegen Berührung geschützt (erste Kennziffer). Sie sind außerdem gegen Strahlwasser aus beliebigem Winkel geschützt (zweite Kennziffer). Deshalb können diese Geräte auch im Freien benutzt werden. Grundsätzlich sind Geräte der Veranstaltungstechnik aber nur für den vorübergehenden Einsatz ausgelegt (Eventbeleuchtung), nicht für den Dauerbetrieb im Außenbereich.

Die angegebene Schutzart trifft keine Aussage über die Witterungsbeständigkeit der Geräte (Beständigkeit gegen wechselnde Umgebungstemperaturen sowie gegen die Wirkung von Sonnenlicht und UV-Strahlen).

Die Dichtungen und Verschraubungen der Geräte müssen regelmäßig überprüft werden, um einen störungsfreien Betrieb sicherzustellen. Ziehen Sie im Zweifelsfall rechtzeitig eine Fachwerkstatt hinzu.

Technologisch bedingt, verringert sich die Lichtleistung von LEDs im Lauf ihrer Lebensdauer. Dieser Effekt steigt mit höherer Betriebstemperatur. Sie können die Nutzungsdauer der Leuchtmittel verlängern, indem Sie für ausreichende Belüftung sorgen und die LEDs mit möglichst niedriger Helligkeit betreiben.

4 Installation

Packen Sie das Gerät aus und überprüfen Sie es sorgfältig auf Schäden, bevor Sie es verwenden. Bewahren Sie die Verpackung auf. Um das Gerät bei Transport und Lagerung optimal vor Erschütterungen, Staub und Feuchtigkeit zu schützen, benutzen Sie die Originalverpackung oder eigene, besonders dafür geeignete Transport- bzw. Lagerungsverpackungen.



WARNUNG!

Verletzungsgefahr durch Herabfallen

Stellen Sie sicher, dass die Montage den Normen und Vorschriften in Ihrem Land entspricht. Sichern Sie das Gerät immer durch eine zweite Befestigung, zum Beispiel ein Sicherheitsfangseil oder eine Sicherungskette.



HINWEIS!

Überhitzungsgefahr

Sorgen Sie stets für ausreichende Belüftung.

Die Umgebungstemperatur darf nicht außerhalb des angegebenen Temperaturbereichs liegen (siehe Kapitel „Technische Daten“ der Bedienungsanleitung).



HINWEIS!

Verwendung von Stativen

Wenn das Gerät auf ein Stativ montiert wird, achten Sie auf sicheren Stand und darauf, dass das Gewicht des Geräts die zulässige Tragkraft des Stativs nicht übersteigt.



HINWEIS!

Mögliche Störungen bei der Datenübertragung

Um einen störungsfreien Betrieb zu gewährleisten, benutzen Sie spezielle DMX-Kabel und keine normalen Mikrofonkabel.

Verbinden Sie den DMX-Eingang oder -Ausgang niemals mit Audiogeräten wie Mischpulten oder Verstärkern.



HINWEIS!

Mögliche Schäden durch Feuchtigkeit

In offene Verbinder (Stecker und Kupplungen) von DMX- oder Stromversorgungskabeln eindringende Feuchtigkeit kann zu Kurzschlüssen führen.

Verschließen Sie nicht benutzte Verbinder mit dafür vorgesehenen Endkappen (www.thomann.de).

Befestigungsmöglichkeiten

Sie können das Gerät hängend oder stehend installieren. Die Befestigung während des Gebrauchs muss immer auf einer festen Oberfläche oder an einem dafür zugelassenen Träger erfolgen. Benutzen Sie zur Befestigung die dafür vorgesehenen Öffnungen des zweiteiligen Bügels.

Arbeiten Sie immer von einer stabilen Plattform aus, wenn Sie das Gerät installieren, bewegen oder Wartungsarbeiten daran durchführen. Dabei muss der Bereich unterhalb des Geräts abgesperrt sein.



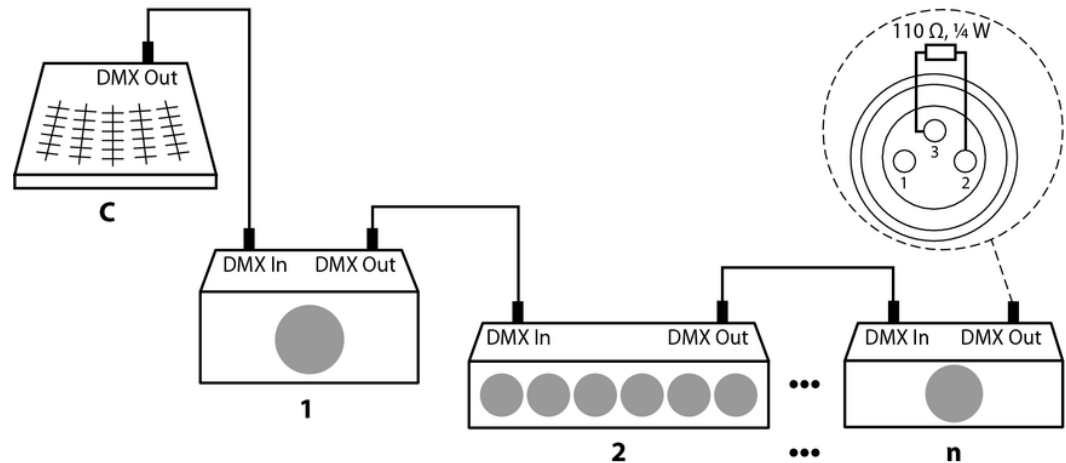
Bitte beachten Sie, dass dieses Gerät nicht an einen Dimmer angeschlossen werden darf.

5 Inbetriebnahme

Stellen Sie alle Verbindungen her, solange das Gerät ausgeschaltet ist. Benutzen Sie für alle Verbindungen hochwertige Kabel, die möglichst kurz sein sollten. Verlegen Sie die Kabel so, dass sich keine Stolperfallen bilden.

Verbindungen in der Betriebsart „DMX“

Verbinden Sie den DMX-Eingang des Geräts mit dem DMX-Ausgang eines DMX-Controllers oder eines anderen DMX-Geräts. Verbinden Sie den Ausgang des ersten DMX-Geräts mit dem Eingang des zweiten und so weiter, um eine Reihenschaltung zu bilden. Stellen Sie sicher, dass der Ausgang des letzten DMX-Geräts in der Kette mit einem Widerstand ($110\ \Omega$, $\frac{1}{4}\ \text{W}$) abgeschlossen ist.

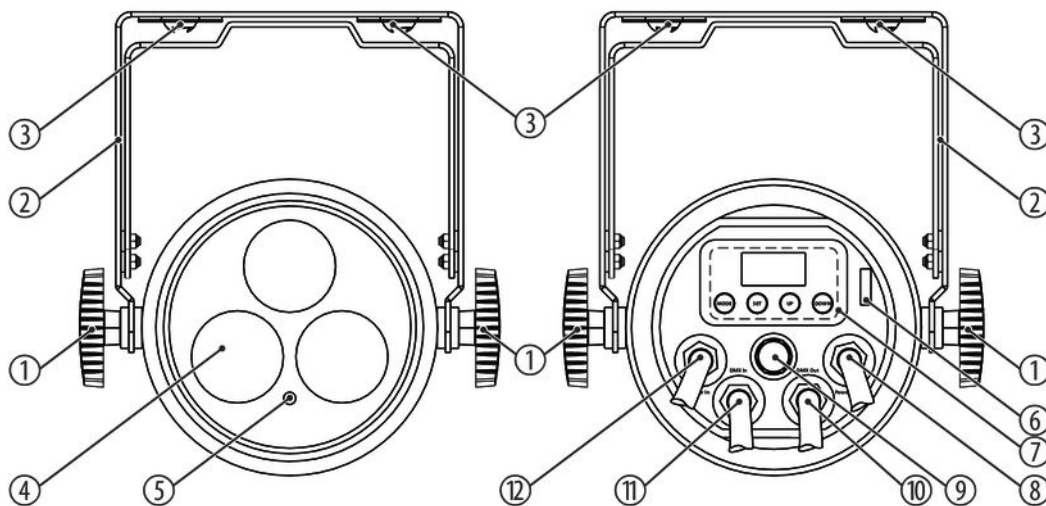


Verbindungen in der Betriebsart „Master/Slave“

Wenn Sie eine Gruppe von Geräten in der Betriebsart „Master/Slave“ konfigurieren, steuert das erste Gerät die anderen und ermöglicht eine automatische, von der Musik gesteuerte und synchronisierte Show. Diese Funktion ist besonders nützlich, um eine Show ohne großen Programmieraufwand zu starten. Verbinden Sie den DMX-Ausgang des Master-Geräts mit dem DMX-Eingang des ersten Slave-Geräts. Verbinden Sie anschließend den DMX-Ausgang des ersten Slave-Geräts mit dem DMX-Eingang des zweiten Slave-Geräts und so weiter.

6 Anschlüsse und Bedienelemente

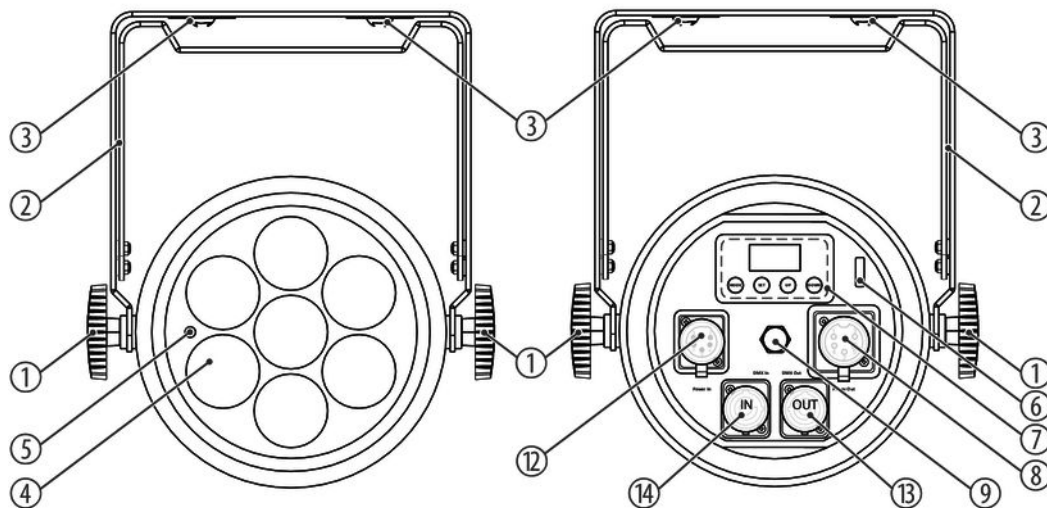
WAL-L310 Par
(Artikelnummer 474388)



1	Feststellschrauben für die Bügel
2	Zweiteiliger Bügel zum Aufhängen oder Aufstellen
3	Omega-Bracket mit Quick-Lock-Verschluss
4	LED
5	Infrarotsensor für optionale Fernbedienung
6	Fangseilöse
7	Display und Tastenfeld
	<i>[MODE]</i>
	Aktiviert das Hauptmenü, wechselt zwischen den Menüebenen oder schließt ein Untermenü.
	<i>[DOWN]</i>
	Verringert den angezeigten Wert um eins.
	<i>[UP]</i>
	Erhöht den angezeigten Wert um eins.

	<i>[SET]</i> Bestätigt einen Wert.
8	<i>[DMX OUT]</i> DMX-Kabel mit 5-poligem XLR-Steckverbinder (IP65)
9	Druckausgleichselement
10	<i>[POWER OUT]</i> Netzkabel mit Power Twist TR1-Kabelstecker zur Spannungsversorgung weiterer Geräte
11	<i>[POWER IN]</i> Netzkabel mit Power Twist TR1-Kabelstecker zur Spannungsversorgung des Geräts
12	<i>[DMX IN]</i> DMX-Kabel mit 5-poligem XLR-Steckverbinder (IP65)

WAL-L710 Par
(Artikelnummer 474390),
WAL-L710 Par W-DMX
(Artikelnummer 477173)



1	Feststellschrauben für die Bügel
2	Zweiteiliger Bügel zum Aufhängen oder Aufstellen
3	Omega-Bracket mit Quick-Lock-Verschluss
4	LED
5	Infrarotsensor für optionale Fernbedienung
6	Fangseilöse
7	Display und Tastenfeld
	<i>[MODE]</i>
	Aktiviert das Hauptmenü, wechselt zwischen den Menüebenen oder schließt ein Untermenü.
	<i>[DOWN]</i>
	Verringert den angezeigten Wert um eins.
	<i>[UP]</i>
	Erhöht den angezeigten Wert um eins.

	<i>[SET]</i> Bestätigt einen Wert.
8	<i>[DMX OUT]</i> DMX-Ausgang, ausgeführt als 5-polige XLR-Einbaukupplung (IP65)
9	Druckausgleichselement
12	<i>[DMX IN]</i> DMX-Eingang, ausgeführt als 5-poliger XLR-Einbaustecker (IP65)
13	<i>[POWER OUT]</i> Verriegelbare Ausgangsbuchse (Power Twist TR1 IP 65) zur Spannungsversorgung weiterer Geräte
14	<i>[POWER IN]</i> Verriegelbare Eingangsbuchse (Power Twist TR1 IP 65) zur Spannungsversorgung des Geräts

7 Bedienung

7.1 Gerät starten

Verbinden Sie das Gerät mit dem Stromnetz, um den Betrieb zu starten. Die aktuell eingestellte Betriebsart, die Version und die Temperatur werden angezeigt. Das Gerät ist betriebsbereit.

Wenn innerhalb von 30 Sekunden keine Taste gedrückt wird, wird der Bildschirm automatisch gesperrt. Um den Bildschirm manuell zu sperren, drücken Sie *[MODE]* und *[SET]* gleichzeitig für 3 Sekunden.

7.2 Bedienung am Gerät

Im Menü navigieren

1. ▶ Drücken Sie *[MODE]*, um das Hauptmenü zu aktivieren.
2. ▶ Benutzen Sie *[UP]* bzw. *[DOWN]*, um den jeweils gewünschten Parameter auszuwählen bzw. den jeweils angezeigten Wert zu ändern. Um Einstellungen und geänderte Werte zu übernehmen, drücken Sie *[SET]*.
3. ▶ Drücken Sie erneut *[MODE]*, um weitere Menüpunkte aufzurufen.
4. ▶ Um den jeweils angezeigten Menüpunkt zu aktivieren, drücken Sie *[SET]*.
5. ▶ Um ohne Änderung zur vorherigen Menüebene zurückzukehren, drücken Sie *[MODE]*.

DMX-Adresse einstellen

1. ➤ Drücken Sie *[MODE]* und wählen Sie mit *[UP]* bzw. *[DOWN]* den Menüpunkt „DMX“. Bestätigen Sie mit *[SET]*.
2. ➤ Wählen Sie mit *[UP]* bzw. *[DOWN]* den Menüpunkt „Address:“. Bestätigen Sie mit *[SET]*.
3. ➤ Wählen Sie mit *[UP]* bzw. *[DOWN]* einen Wert zwischen „001“ und „512“. Bestätigen Sie mit *[SET]*.

Diese Einstellung ist nur relevant, wenn das Gerät mittels DMX gesteuert wird. Stellen Sie sicher, dass diese Nummer zur Konfiguration Ihres DMX-Controllers passt. Die folgende Tabelle zeigt für die verschiedenen DMX-Modi die höchste mögliche DMX-Adresse.

Modus	Anzeige	Höchste mögliche DMX-Adresse
4-Kanal	„4-CH“	509
6-Kanal	„6-CH“	507
9-Kanal	„9-CH“	504

DMX-Modus einstellen

1. ➤ Drücken Sie *[MODE]* und wählen Sie mit *[UP]* bzw. *[DOWN]* den Menüpunkt „DMX“. Bestätigen Sie mit *[SET]*.
2. ➤ Wählen Sie mit *[UP]* bzw. *[DOWN]* den Menüpunkt „Channels:“. Bestätigen Sie mit *[SET]*.
3. ➤ Wählen Sie mit *[UP]* bzw. *[DOWN]* den gewünschten DMX-Modus (4, 6 oder 9 Kanäle). Je nach gewähltem Modus zeigt das Display „4-CH“, „6-CH“ oder „9-CH“. Bestätigen Sie mit *[SET]*.

Diese Einstellung ist nur relevant, wenn das Gerät mittels DMX gesteuert wird.

**W-DMX-Modus aktivieren
(nur bei Artnr. 477173 Ignition
WAL-L710 Par W-DMX ver-
fügbar)**

- 1.** ▶ Drücken Sie *[MODE]* und wählen Sie mit *[UP]* bzw. *[DOWN]* den Menüpunkt „DMX“. Bestätigen Sie mit *[SET]*.
- 2.** ▶ Wählen Sie mit *[UP]* bzw. *[DOWN]* den Menüpunkt „Signal:“. Bestätigen Sie mit *[SET]*.
- 3.** ▶ Wählen Sie mit *[UP]* bzw. *[DOWN]* den Menüpunkt „W-DMX“. Bestätigen Sie mit *[SET]*.
- 4.** ▶ Um den W-DMX-Modus zu deaktivieren, wählen Sie „DMX“. Bestätigen Sie mit *[SET]*.

W-DMX-Modus verbinden (nur bei Artnr. 477173 Ignition WAL-L710 Par W-DMX ver- fügbar)

- 1.** ▶ Drücken Sie *[MODE]* und wählen Sie mit *[UP]* bzw. *[DOWN]* den Menüpunkt „DMX“. Bestätigen Sie mit *[SET]*.
- 2.** ▶ Wählen Sie mit *[UP]* bzw. *[DOWN]* den Menüpunkt „W-DMX Unlock:“, um eine bestehende Verbindung mit einem Sender aufzuheben und das Gerät mit einem anderen Sender zu verbinden. Bestätigen Sie mit *[SET]*.
- 3.** ▶ Wählen Sie mit *[UP]* bzw. *[DOWN]* den Menüpunkt „Yes“. Bestätigen Sie mit *[SET]*.
⇒ Das Gerät arbeitet nun im W-DMX-Modus.
- 4.** ▶ Um die W-DMX-Verbindung zu trennen, wählen Sie „No“. Bestätigen Sie mit *[SET]*.

Slave-Modus aktivieren

1. ▶ Drücken Sie *[MODE]* und wählen Sie mit *[UP]* bzw. *[DOWN]* den Menüpunkt „Slave“. Bestätigen Sie mit *[SET]*.
2. ▶ Wählen Sie mit *[UP]* bzw. *[DOWN]* den Menüpunkt „Yes“. Bestätigen Sie mit *[SET]*.
 - ⇒ Das Gerät arbeitet nun im Slave-Modus, d.h. bei korrekter Verkabelung wird es sich exakt wie das steuernde Master-Gerät verhalten.
3. ▶ Um den Slave-Modus zu deaktivieren, wählen Sie „No“. Bestätigen Sie mit *[SET]*.

Diese Einstellung ist nur relevant, wenn das Gerät nicht mittels DMX gesteuert wird.

Automatischen Programmablauf aktivieren

1. ➤ Drücken Sie *[MODE]* und wählen Sie mit *[UP]* bzw. *[DOWN]* den Menüpunkt „*AUTO*“. Bestätigen Sie mit *[SET]*.
2. ➤ Wählen Sie mit *[UP]* bzw. *[DOWN]* den Menüpunkt „*Yes*“. Bestätigen Sie mit *[SET]*.
⇒ Der automatische Programmablauf ist aktiviert. Die automatischen Programme 2 bis 17 laufen mit den voreingestellten Einstellungen ab.
3. ➤ Um den automatischen Programmablauf zu deaktivieren, wählen Sie „*No*“. Bestätigen Sie mit *[SET]*.

Automatikprogramm auswählen

1. ➤ Drücken Sie *[MODE]* und wählen Sie mit *[UP]* bzw. *[DOWN]* den Menüpunkt „*Program*“. Bestätigen Sie mit *[SET]*.
2. ➤ Wählen Sie mit *[UP]* bzw. *[DOWN]* eines der 17 Automatikprogramme (Anzeige „*Mode:01*“ bis „*Mode:17*“).
3. ➤ Drücken Sie *[SET]*, um die Auswahl zu übernehmen.

Automatikprogramm konfigurieren: Statische Farbe

Diese Einstellung kann nur für das Automatikprogramm „Mode:01“ getroffen werden.

1. ▶ Drücken Sie [MODE] und wählen Sie mit [UP] bzw. [DOWN] den Menüpunkt „Program“. Bestätigen Sie mit [SET].
2. ▶ Wählen Sie mit [UP] bzw. [DOWN] den Menüpunkt „Color“. Bestätigen Sie mit [SET].
3. ▶ Wählen Sie mit [UP] bzw. [DOWN] einen Wert zwischen „00“ und „39“, um die statische Farbe einzustellen.
4. ▶ Drücken Sie [SET], um die Auswahl zu übernehmen.

Automatikprogramm konfigurieren: Ablaufgeschwindigkeit

Diese Einstellung kann nur für die Automatikprogramme „Mode:02“ bis „Mode:17“ getroffen werden.

- 1.** ▶ Drücken Sie *[MODE]* und wählen Sie mit *[UP]* bzw. *[DOWN]* den Menüpunkt „Program“. Bestätigen Sie mit *[SET]*.
- 2.** ▶ Wählen Sie mit *[UP]* bzw. *[DOWN]* den Menüpunkt „Speed“. Bestätigen Sie mit *[SET]*.
- 3.** ▶ Wählen Sie mit *[UP]* bzw. *[DOWN]* einen Wert zwischen „001“ (langsam) und „100“ (schnell), um die Geschwindigkeit des Programmablaufs einzustellen.
- 4.** ▶ Drücken Sie *[SET]*, um die Auswahl zu übernehmen.

Automatikprogramm konfigurieren: Strobe-Effekt

1. ➤ Drücken Sie *[MODE]* und wählen Sie mit *[UP]* bzw. *[DOWN]* den Menüpunkt „Program“. Bestätigen Sie mit *[SET]*.
2. ➤ Wählen Sie mit *[UP]* bzw. *[DOWN]* den Menüpunkt „Strobe“. Bestätigen Sie mit *[SET]*.
3. ➤ Wählen Sie mit *[UP]* bzw. *[DOWN]* einen Wert zwischen „00“ (Strobe-Effekt aus) und „99“ (Strobe-Effekt schnell), um den Strobe-Effekt einzustellen.
4. ➤ Drücken Sie *[SET]*, um die Auswahl zu übernehmen.

Dimmer einstellen

1. ➤ Drücken Sie *[MODE]* und wählen Sie mit *[UP]* bzw. *[DOWN]* den Menüpunkt „Dimmer“. Bestätigen Sie mit *[SET]*.
2. ➤ Wählen Sie mit *[UP]* bzw. *[DOWN]* die Farbe aus, deren Intensität Sie einstellen wollen (Anzeige „Red“ für Rot, „Green“ für Grün, „Blue“ für Blau, „White“ für Weiß). Bestätigen Sie mit *[SET]*.
3. ➤ Wählen Sie mit *[UP]* bzw. *[DOWN]* einen Wert zwischen „000“ (LEDs ausgeschaltet) und „255“ (volle Helligkeit), um die Helligkeit der LEDs einzustellen.
4. ➤ Drücken Sie *[SET]*, um die Auswahl zu übernehmen.

Dimmerkurve auswählen

1. ➤ Drücken Sie *[MODE]* und wählen Sie mit *[UP]* bzw. *[DOWN]* den Menüpunkt „Settings“. Bestätigen Sie mit *[SET]*.
2. ➤ Wählen Sie mit *[UP]* bzw. *[DOWN]* den Menüpunkt „Curves Select“. Bestätigen Sie mit *[SET]*.
3. ➤ Wählen Sie mit *[UP]* bzw. *[DOWN]* die gewünschte Dimmerkurve. Die folgende Tabelle zeigt die zur Auswahl stehenden Optionen.

Menüebene 2	Menüebene 3	Funktion
„Curves Select“	„linear“	Linearer Verlauf
	„Square Law“	Exponentieller Verlauf
	„Inv Square Law“	Logarithmischer Verlauf
	„S-Type“	S-kurvenförmiger Verlauf

4. ➤ Drücken Sie *[SET]*, um die Auswahl zu übernehmen.

Ansprechverhalten des Dimmers auswählen

1. ▶ Drücken Sie *[MODE]* und wählen Sie mit *[UP]* bzw. *[DOWN]* den Menüpunkt „Settings“. Bestätigen Sie mit *[SET]*.
2. ▶ Wählen Sie mit *[UP]* bzw. *[DOWN]* den Menüpunkt „Dimmer Speed“. Bestätigen Sie mit *[SET]*.
3. ▶ Wählen Sie mit *[UP]* bzw. *[DOWN]* die gewünschte Einstellung für das Ansprechverhalten des Dimmers. Die folgende Tabelle zeigt die zur Auswahl stehenden Optionen.

Menüebene 2	Menüebene 3	Funktion
„Dimmer Speed“	„Fast“	Schnelles Dimmen
	„Smooth“	Langsames Dimmen

4. ▶ Drücken Sie *[SET]*, um die Auswahl zu übernehmen.

Display drehen

1. ➤ Drücken Sie *[MODE]* wählen Sie mit *[UP]* bzw. *[DOWN]* den Menüpunkt „Settings“. Bestätigen Sie mit *[SET]*.
2. ➤ Wählen Sie mit *[UP]* bzw. *[DOWN]* den Menüpunkt „Display“. Bestätigen Sie mit *[SET]*.
3. ➤ Wählen Sie mit *[UP]* bzw. *[DOWN]* die gewünschte Displayanzeige. Die folgende Tabelle zeigt die zur Auswahl stehenden Optionen.

Menüebene 2	Menüebene 3	Funktion
„Display“	„Normal“	Das Display wird nicht gedreht.
	„Inverted“	Die Displayanzeige wird um 180° gedreht.

4. ➤ Drücken Sie *[SET]*, um die Auswahl zu übernehmen.

LED-Wiederholrate (PWM) einstellen

1. ▶ Drücken Sie *[MODE]* wählen Sie mit *[UP]* bzw. *[DOWN]* den Menüpunkt „*Settings*“. Bestätigen Sie mit *[SET]*.
2. ▶ Wählen Sie mit *[UP]* bzw. *[DOWN]* den Menüpunkt „*PWM Frequency*“. Bestätigen Sie mit *[SET]*.
3. ▶ Wählen Sie mit *[UP]* bzw. *[DOWN]* den Wert für die LED-Wiederholrate. Die folgende Tabelle zeigt die zur Auswahl stehenden Optionen.

Menüebene 2	Menüebene 3	Funktion
„ <i>PWM Frequency</i> “	„ <i>12K</i> “	PWM 12 kHz
	„ <i>6K</i> “	PWM 6 kHz
	„ <i>3K</i> “	PWM 3 kHz
	„ <i>1K</i> “	PWM 1 kHz

4. ▶ Drücken Sie *[SET]*, um die Auswahl zu übernehmen.

Verhalten bei Ausfall der DMX-Steuerung einstellen

1. ➤ Drücken Sie *[MODE]* und wählen Sie mit *[UP]* bzw. *[DOWN]* den Menüpunkt „Settings“. Bestätigen Sie mit *[SET]*.
2. ➤ Wählen Sie mit *[UP]* bzw. *[DOWN]* den Menüpunkt „DMX Fail“. Bestätigen Sie mit *[SET]*.
3. ➤ Wählen Sie mit *[UP]* bzw. *[DOWN]* das gewünschte Geräteverhalten bei Ausfall des DMX-Signals. Die folgende Tabelle zeigt die zur Auswahl stehenden Optionen.

Menüebene 2	Menüebene 3	Funktion
„Dmx Fail“	„Off“	Bei Ausfall der DMX-Steuerung wird das Gerät dunkel geschaltet.
	„Hold“	Bei Ausfall der DMX-Steuerung wird die letzte Einstellung gehalten.
	„Dimmer“	Bei Ausfall der DMX-Steuerung schaltet das Gerät in den Dimmermodus.
	„Program“	Bei Ausfall der DMX-Steuerung wird der automatische Programmablauf aktiviert.

4. ➤ Drücken Sie *[SET]*, um die Auswahl zu übernehmen.

DMX-Synchronisierung aktivieren und deaktivieren

Mit der DMX-Synchronisierung können Sie die Einstellungen des Geräts mit denen von anderen DMX-gesteuerten Geräten synchronisieren.

1. ➤ Drücken Sie *[MODE]* und wählen Sie mit *[UP]* bzw. *[DOWN]* den Menüpunkt „*Settings*“. Bestätigen Sie mit *[SET]*.
2. ➤ Wählen Sie mit *[UP]* bzw. *[DOWN]* den Menüpunkt „*Dmx Sync*“. Bestätigen Sie mit *[SET]*.
3. ➤ Wählen Sie mit *[UP]* bzw. *[DOWN]* „*On*“, um die DMX-Synchronisierung zu aktivieren. Bestätigen Sie mit *[SET]*.
4. ➤ Wählen Sie mit *[UP]* bzw. *[DOWN]* „*Off*“, um die DMX-Synchronisierung zu deaktivieren. Bestätigen Sie mit *[SET]*.

Tastensperre aktivieren und deaktivieren

1. ➤ Drücken Sie *[MODE]* und wählen Sie mit *[UP]* bzw. *[DOWN]* den Menüpunkt „Settings“. Bestätigen Sie mit *[SET]*.
2. ➤ Wählen Sie mit *[UP]* bzw. *[DOWN]* den Menüpunkt „Lock“. Bestätigen Sie mit *[SET]*.
3. ➤ Wählen Sie mit *[UP]* bzw. *[DOWN]* „On“, um die Tastensperre zu aktivieren. Bestätigen Sie mit *[SET]*.
4. ➤ Wählen Sie mit *[UP]* bzw. *[DOWN]* „Off“, um die Tastensperre zu deaktivieren. Bestätigen Sie mit *[SET]*.

Gerät auf Werkseinstellungen zurücksetzen

1. ▶ Drücken Sie *[MODE]* und wählen Sie mit *[UP]* bzw. *[DOWN]* den Menüpunkt „*Settings*“. Bestätigen Sie mit *[SET]*.
2. ▶ Wählen Sie mit *[UP]* bzw. *[DOWN]* den Menüpunkt „*Factory Reset*“. Bestätigen Sie mit *[SET]*.
3. ▶ Wählen Sie mit *[UP]* bzw. *[DOWN]* den Menüpunkt „*Yes*“, um das Gerät auf Werkseinstellungen zurückzusetzen
oder
wählen Sie den Menüpunkt „*No*“, um die gespeicherten Einstellungen beizubehalten.
4. ▶ Drücken Sie *[SET]*, um die Auswahl zu übernehmen.

Softwareversion und Gerätetemperatur anzeigen

1. ▶ Drücken Sie *[MODE]* und wählen Sie mit *[UP]* bzw. *[DOWN]* den Menüpunkt „*Information*“. Bestätigen Sie mit *[SET]*.
2. ▶ Wählen Sie mit *[UP]* bzw. *[DOWN]* den Menüpunkt „*Version*“. Bestätigen Sie mit *[SET]*.
⇒ Im Display werden die aktuelle Softwareversion und die aktuelle Gerätetemperatur angezeigt.



HINWEIS!

Schalten Sie das Gerät ab, wenn die Gerätetemperatur außerhalb des zulässigen Bereichs liegt.

3. ▶ Drücken Sie *[MODE]*, um das Menü zu schließen.

Betriebsstunden anzeigen

1. ▶ Drücken Sie *[MODE]* und wählen Sie mit *[UP]* bzw. *[DOWN]* den Menüpunkt „*Information*“. Bestätigen Sie mit *[SET]*.
2. ▶ Wählen Sie mit *[UP]* bzw. *[DOWN]* den Menüpunkt „*PowerTime*“. Bestätigen Sie mit *[SET]*.
⇒ Im Display wird die Zeit angezeigt, die das Gerät mit der Spannungsversorgung verbunden war.
3. ▶ Drücken Sie *[MODE]*, um das Menü zu schließen.

Laufzeit der LED anzeigen

1. ▶ Drücken Sie *[MODE]* und wählen Sie mit *[UP]* bzw. *[DOWN]* den Menüpunkt „*Information*“. Bestätigen Sie mit *[SET]*.
2. ▶ Wählen Sie mit *[UP]* bzw. *[DOWN]* den Menüpunkt „*LED Time*“. Bestätigen Sie mit *[SET]*.
⇒ Im Display wird die Laufzeit der LED angezeigt.
3. ▶ Drücken Sie *[MODE]*, um das Menü zu schließen.

RDM-Funktion

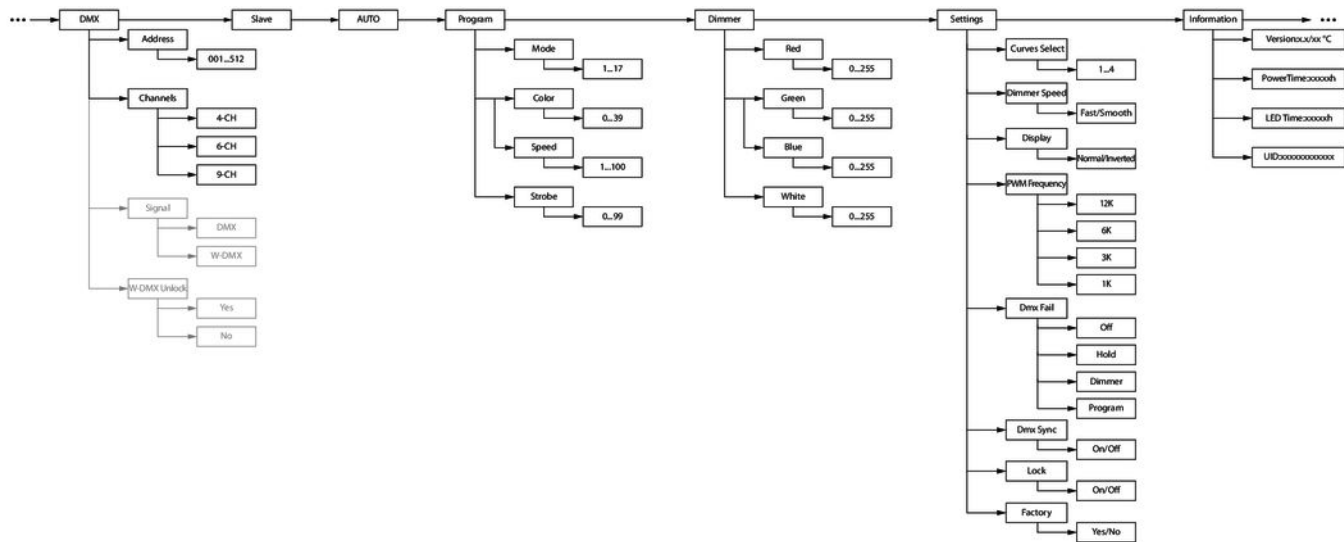
Dieses Gerät verfügt über eine RDM-Funktion und unterstützt den DMX512-Standard. Jedes Gerät mit RDM kann anhand des eingebauten UID-Codes erkannt werden.

1. ➤ Drücken Sie *[MODE]* und wählen Sie mit *[UP]* bzw. *[DOWN]* den Menüpunkt „Information“. Bestätigen Sie mit *[SET]*.
2. ➤ Wählen Sie mit *[UP]* bzw. *[DOWN]* den Menüpunkt „UID“. Bestätigen Sie mit *[SET]*.
⇒ Im Display wird der UID-Code angezeigt.
3. ➤ Drücken Sie *[MODE]*, um das Menü zu schließen.

Parameter-ID	Erkennungsbe- fehl	Gesendeter Befehl	Empfangener Befehl
DISC_UNIQUE_BRANCH	*		
DISC_MUTE	*		
DISC_UN_MUTE	*		
DEVICE_INFO			*
SOFTWARE_VERSION_LABEL			*

Parameter-ID	Erkennungsbe- fehl	Gesendeter Befehl	Empfangener Befehl
DMX_START_ADDRESS		*	*
IDENTIFY_DEVICE		*	*
SUPPORTED_PARAMETERS			*
SENSOR_DEFINITION			*
SENSOR_VALUE			*
DMX_PERSONALITY		*	*
DMX_PERSONALITY_DESCRIPTION			*
RESET_DEVICE		*	
FACTORY_DEFAULTS		*	

7.3 Menüübersicht



7.4 Funktionen im 4-Kanal-DMX-Modus

Kanal	Wert	Funktion
1	000...255	Intensität Rot (0 % bis 100 %)
2	000...255	Intensität Grün (0 % bis 100 %)
3	000...255	Intensität Blau (0 % bis 100 %)
4	000...255	Intensität Weiß (0 % bis 100 %)

7.5 Funktionen im 6-Kanal-DMX-Modus

Kanal	Wert	Funktion
1	000...255	Master Dimmer (0 % bis 100 %)
2	000...255	Intensität Rot (0 % bis 100 %)
3	000...255	Intensität Grün (0 % bis 100 %)

Kanal	Wert	Funktion
4	000...255	Intensität Blau (0 % bis 100 %)
5	000...255	Intensität Weiß (0 % bis 100 %)
6	Strobe-Effekt	
	000...010	offen
	011...255	Strobe mit ansteigender Frequenz

7.6 Funktionen im 9-Kanal-DMX-Modus

Kanal	Wert	Funktion
1	000...255	Master Dimmer (0 % bis 100 %)
2	000...255	Intensität Rot (0 % bis 100 %)
3	000...255	Intensität Grün (0 % bis 100 %)

Kanal	Wert	Funktion
4	000...255	Intensität Blau (0 % bis 100 %)
5	000...255	Intensität Weiß (0 % bis 100 %)
6	Voreingestellte Farbe	
	000...015	ohne Funktion
	016...021	R(255)G(000)B(000)W(000)
	022...027	R(255)G(015)B(000)W(000)
	028...033	R(255)G(050)B(000)W(000)
	034...039	R(255)G(125)B(000)W(000)
	040...045	R(255)G(170)B(000)W(000)
	046...051	R(255)G(210)B(000)W(000)
	052...057	R(255)G(255)B(000)W(000)
	058...063	R(200)G(255)B(000)W(000)
	064...069	R(160)G(255)B(000)W(000)

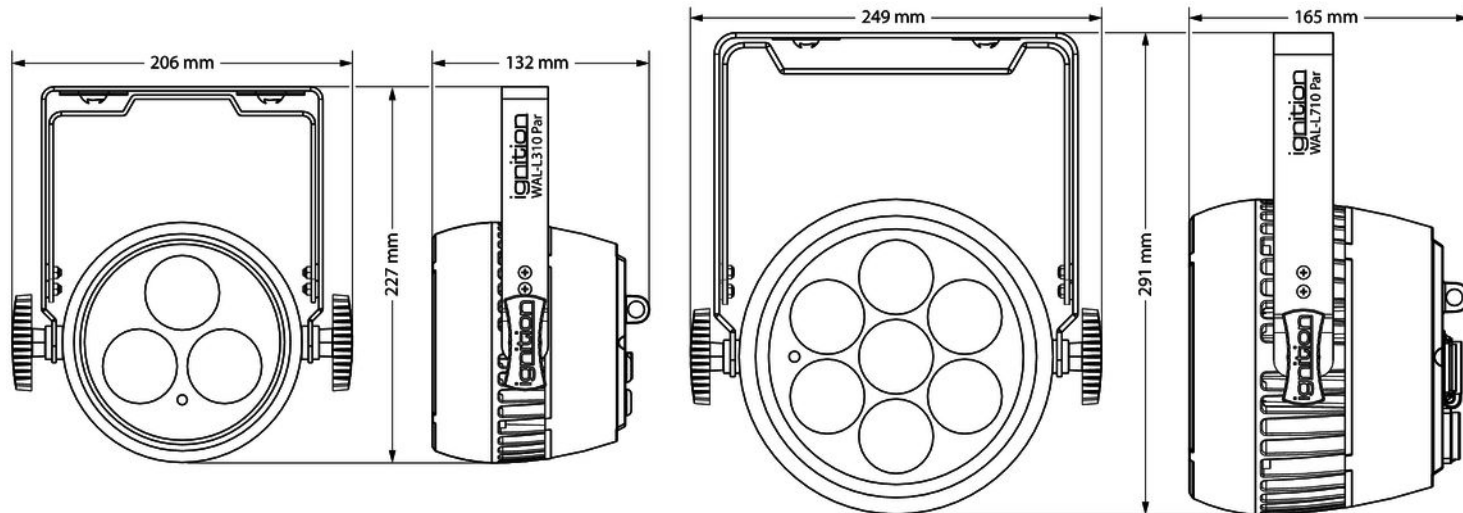
Kanal	Wert	Funktion
	070...075	R(110)G(255)B(000)W(000)
	076...081	R(070)G(255)B(000)W(000)
	082...087	R(000)G(255)B(000)W(000)
	088...093	R(000)G(255)B(010)W(000)
	094...099	R(000)G(255)B(025)W(000)
	100...105	R(000)G(255)B(040)W(000)
	106...111	R(000)G(255)B(070)W(000)
	112...117	R(000)G(255)B(120)W(000)
	118...123	R(000)G(255)B(255)W(000)
	124...129	R(000)G(100)B(255)W(000)
	130...135	R(000)G(000)B(255)W(000)
	136...141	R(020)G(000)B(255)W(000)
	142...147	R(050)G(000)B(255)W(000)

Kanal	Wert	Funktion
	148...153	R(080)G(000)B(255)W(000)
	154...159	R(130)G(000)B(255)W(000)
	160...165	R(180)G(000)B(255)W(000)
	166...171	R(225)G(000)B(255)W(000)
	172...177	R(255)G(000)B(255)W(000)
	178...183	R(255)G(000)B(220)W(000)
	184...189	R(255)G(000)B(070)W(000)
	190...195	R(255)G(000)B(020)W(000)
	196...201	R(255)G(000)B(007)W(000)
	202...207	R(000)G(000)B(000)W(255)
	208...213	R(255)G(000)B(000)W(255)
	214...219	R(125)G(000)B(000)W(255)
	220...225	R(000)G(255)B(000)W(255)

Kanal	Wert	Funktion
	226...231	R(000)G(120)B(000)W(255)
	232...237	R(000)G(000)B(255)W(255)
	238...243	R(000)G(000)B(100)W(255)
	244...255	R(000)G(000)B(050)W(255)
7	Programme	
	000...015	ohne Funktion
	016...030	Programm 2
	031...045	Programm 3
	046...060	Programm 4
	061...075	Programm 5
	076...090	Programm 6
	091...105	Programm 7
	106...120	Programm 8

Kanal	Wert	Funktion
	121...135	Programm 9
	136...150	Programm 10
	151...165	Programm 11
	166...180	Programm 12
	181...195	Programm 13
	196...210	Programm 14
	211...225	Programm 15
	226...240	Programm 16
	241...255	Programm 17
8	000...255	Geschwindigkeit von langsam bis schnell (Programme 2 bis 17)
9	Strobe-Effekt	
	000...010	offen
	011...255	Strobe mit ansteigender Frequenz

8 Technische Daten



Artikelnummer		474388	474390	477173
Lichtquelle		3 × 4in1-RBGW-LED, je 10 W	7 × 4in1-RBGW-LED, je 10 W	7 × 4in1-RBGW-LED, je 10 W
Optische Eigenschaften	Abstrahlwinkel	10° (ohne Filter)		
	Farbtemperatur	6500 K		
	Lichtstrom	max. 1442 lm	max. 3616 lm	
Ansteuerung		–	–	W-DMX
		DMX		
		Tasten und Display		
Anzahl der DMX-Kanäle		4, 6, 9		
Eingangsanschlüsse	Spannungsversorgung	Netzkabel mit Power Twist TR1-Kabelste- cker	Verriegelbare Eingangsbuchse Power Twist TR1 IP65	
	DMX-Ansteuerung	DMX-Kabel mit 5- poligem XLR-Steck- verbinder	XLR-Einbaustecker (IP65), 5-polig	

Artikelnummer		474388	474390	477173
Ausgangsanschlüsse	Spannungsversorgung	Netzkabel mit Power Twist TR1-Kabelstecker Ausgangsstrom max. 6 A	Verriegelbare Ausgangsbuchse Power Twist TR1 IP65 Ausgangsstrom max. 12 A	
	DMX-Ansteuerung	DMX-Kabel mit 5-poligem XLR-Steckverbinder	XLR-Einbaukupplung (IP65), 5-polig	
Leistungsaufnahme		30 W	70 W	
Versorgungsspannung		100 – 240 V ~ 50/60 Hz		
Schutzart		IP65		
Montageoptionen		hängend, stehend		
Abmessungen (B × H × T)		206 mm × 277 mm × 132 mm	249 mm × 291 mm × 165 mm	
Gewicht		2,4 kg	4,3 kg	

Artikelnummer		474388	474390	477173
Umgebungsbedingungen	Temperaturbereich	-20 °C...+45 °C		
	Relative Luftfeuchte	50 %, nicht kondensierend		

Weitere Informationen

Artikelnummer	474388	474390	477173
Bauform	Outdoor-Gehäuse, Flat PAR	Outdoor-Gehäuse, Flat PAR	Outdoor-Gehäuse, Flat PAR
Anzahl der LEDs	3	7	7
Farbmischung	RGBW	RGBW	RGBW
LED-Typ	x-in-1	x-in-1	x-in-1
Bodengehäuse	Ja	Ja	Ja
Lüfterlos	Ja	Ja	Ja
Fernbedienung	optional	optional	optional
Kabelloses DMX	Nein	Nein	Ja
Gehäusefarbe	Schwarz	Schwarz	Schwarz
Optionales Zubehör		Flügelator (Artnr. 477996)	Flügelator (Artnr. 477996)

Artikelnummer	474388	474390	477173
	Diffusionsfilter 25° (Artnr. 476828)	Diffusionsfilter 25° (Artnr. 476832)	Diffusionsfilter 25° (Artnr. 476832)
	Diffusionsfilter 40° (Artnr. 476830)	Diffusionsfilter 40° (Artnr. 476831)	Diffusionsfilter 40° (Artnr. 476831)

9 Stecker- und Anschlussbelegungen

Einführung

Dieses Kapitel hilft Ihnen dabei, die richtigen Kabel und Stecker auszuwählen, um Ihr wertvolles Equipment so zu verbinden, dass ein perfektes Lichterlebnis gewährleistet wird.

Bitte beachten Sie diese Tipps, denn gerade im Bereich „Sound & Light“ ist Vorsicht angesagt: Auch wenn ein Stecker in die Buchse passt, kann das Resultat einer falschen Verbindung ein zerstörter DMX-Controller, ein Kurzschluss oder „nur“ eine nicht funktionierende Lightshow sein!

DMX-Anschlüsse

Eine fünfpolige XLR-Buchse dient als DMX-Ausgang, ein fünfpoliger XLR-Stecker dient als DMX-Eingang. Die unten stehende Zeichnung und die Tabelle zeigen die Pinbelegung einer dazu passenden Kupplung.

Pin	Belegung
1	Masse (Abschirmung)
2	Signal invertiert (DMX-, „Cold“)
3	Signal (DMX+, „Hot“)
4	frei / zweite Verbindung (DMX-)
5	frei / zweite Verbindung (DMX+)

10 Fehlerbehebung



HINWEIS!

Mögliche Störungen bei der Datenübertragung

Um einen störungsfreien Betrieb zu gewährleisten, benutzen Sie spezielle DMX-Kabel und keine normalen Mikrofonkabel.

Verbinden Sie den DMX-Eingang oder -Ausgang niemals mit Audiogeräten wie Mischpulten oder Verstärkern.

Nachfolgend sind einige Probleme aufgeführt, die während des Betriebs vorkommen können. Hier finden Sie einige Vorschläge zur einfachen Fehlerbehebung:

Symptom	Abhilfe
Das Gerät funktioniert nicht, kein Licht	Überprüfen Sie die Netzverbindung und die Sicherung.
Keine Reaktion auf den DMX-Controller	1. Überprüfen Sie die DMX-Anschlüsse und -Kabel auf korrekte Verbindung.
	2. Überprüfen Sie die Adresseneinstellungen und die DMX-Polarität.
	3. Probieren Sie einen anderen DMX-Controller aus.
	4. Prüfen Sie, ob die DMX-Kabel in der Nähe von oder neben Hochspannungskabeln liegen, die Schäden oder Störungen bei einem DMX-Schnittstellenschaltkreis verursachen könnten.

Sollten die hier gegebenen Hinweise nicht zum Erfolg führen, wenden Sie sich bitte an unser Service Center. Die Kontaktdaten finden Sie unter www.thomann.de.

11 Reinigung

Optische Linsen

Reinigen Sie die von außen zugänglichen optischen Linsen regelmäßig, um die Lichtleistung zu optimieren. Die Häufigkeit der Reinigung hängt von der Betriebsumgebung ab: feuchte, rauchige oder besonders schmutzige Umgebungen können eine größere Schmutzansammlung an der Optik des Geräts verursachen.

- Reinigen Sie mit einem weichen Tuch und unserem Leuchtmittel- und Linsenreiniger (Artnr. 280122).
- Trocknen Sie die Teile immer gründlich ab.

12 Umweltschutz

Verpackungsmaterial entsorgen



Für die Verpackungen wurden umweltverträgliche Materialien gewählt, die einer normalen Wiederverwertung zugeführt werden können. Sorgen Sie dafür, dass Kunststoffhüllen, Verpackungen, etc. ordnungsgemäß entsorgt werden.

Werfen Sie diese Materialien nicht einfach weg, sondern sorgen Sie dafür, dass sie einer Wiederverwertung zugeführt werden. Beachten Sie die Hinweise und Kennzeichen auf der Verpackung.

Entsorgen Ihres Altgeräts



Dieses Produkt unterliegt der europäischen Richtlinie über Elektro- und Elektronik-Altgeräte (WEEE-Richtlinie – Waste Electrical and Electronic Equipment) in ihrer jeweils aktuell gültigen Fassung. Entsorgen Sie Ihr Altgerät nicht mit dem normalen Hausmüll.

Entsorgen Sie das Produkt über einen zugelassenen Entsorgungsbetrieb oder über Ihre kommunale Entsorgungseinrichtung. Beachten Sie dabei die in Ihrem Land geltenden Vorschriften. Setzen Sie sich im Zweifelsfall mit Ihrer Entsorgungseinrichtung in Verbindung.

