

Bedienungsanleitung

impression[&]
X4S



Ab Software Version: V1.16



— since 1994 —

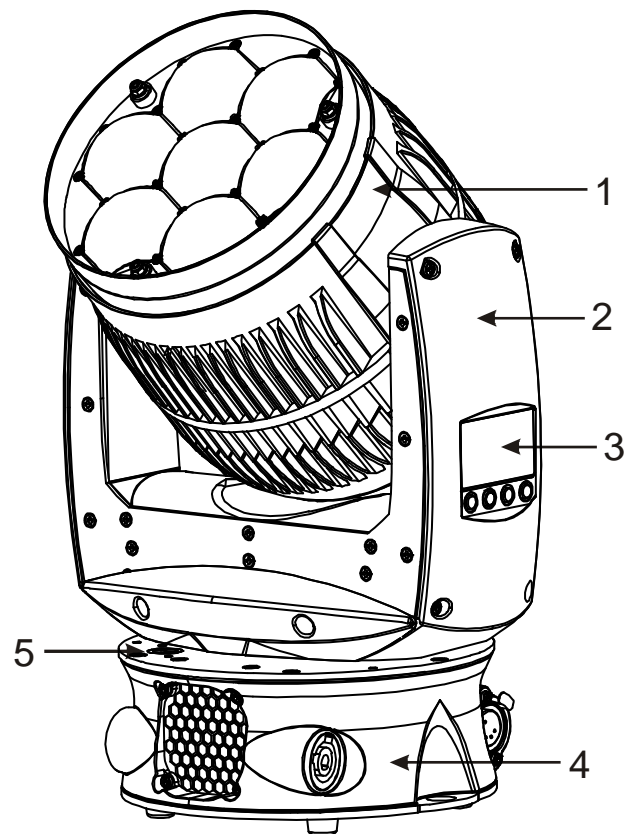
support@glp.de
www.glp.de

Inhalt

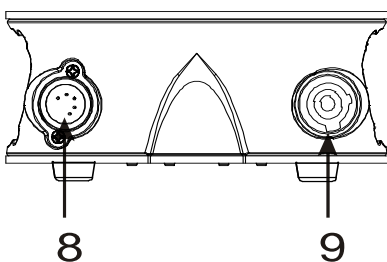
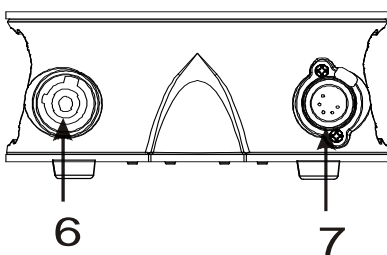
1	Allgemeines / Geräteübersicht.....	4
2	Sicherheitsvorschriften	5
3	Montage	7
	3.1.1 <i>Montage am Boden (aufrecht stehend)</i>	8
	3.1.2 <i>Montage hängend (über Kopf)</i>	8
	3.1.3 <i>Montage seitlich hängend.....</i>	9
	3.2 <i>Sichern des Gerätes</i>	9
	3.3 <i>Anschlüsse</i>	10
	3.3.1 <i>Netzanschluss</i>	10
	3.3.2 <i>NEUTRIK® powerCON</i>	10
	3.3.3 <i>DMX.....</i>	11
4	Das Menüfeld.....	11
5	DMX Kanalbelegung (Übersichtstabelle)	14
	5.1 <i>Normal-Mode 18 DMX Kanäle</i>	14
	5.2 <i>Compress-Mode 14 DMX Kanäle</i>	16
	5.3 <i>High Resolution (Extended) -Mode 19 DMX Kanäle.....</i>	17
6	Wartung des IMPRESSION X4S	19
	6.1 <i>Sicherheitsvorschriften</i>	19
	6.2 <i>Reinigungsumfang und -intervalle</i>	19
	6.3 <i>Austausch der Sicherung.....</i>	20
7	Technische Angaben / Übersicht.....	21
8	Geräteabmessungen (in mm).....	22
9	Index.....	23

1 Allgemeines / Geräteübersicht

1. Schwenkbarer Kopf (aktiv und passiv gekühlt)
2. Geräte Arm
3. LCD-Display / Menü (Eingabe)
4. Fuß mit verschiedenen ein/ und Ausgängen sowie Montage Anschlüssen
5. Sicherungshalter (2x)



Fuß Detailansicht:



6. Netzausgang (powerCON In)
7. DMX- Ausgang (5-Pin)
8. DMX- Eingang (5-Pin)
9. Netzanschluss (powerCON In)

2 Sicherheitsvorschriften

	<p>Der IMPRESSION X4 S ist ein High-Tech Gerät. Um einen reibungslosen Betrieb zu gewährleisten sind folgende Sicherheitshinweise zu beachten. Bei Schäden, die durch Nichtbeachtung dieser Anleitung oder durch Öffnen des Gerätes entstehen, übernimmt der Hersteller keine Haftung und die Garantieansprüche erlöschen.</p>
	<p>Blicken Sie niemals direkt in den Scheinwerfer oder in eine der LEDs, <u>Sie riskieren damit eine schwere Schädigung der Netzhaut</u>, die zur Erblindung führen kann.</p>
	<p><u>ACHTUNG:</u> Zur Reinigung der Linsen <u>niemals</u> Alkohol, Lösungsmittel oder andere scharfe Reiniger benutzen.</p>

1. Vergewissern Sie sich vor der Inbetriebnahme des **Impression X4 S**, dass die Lüfteröffnungen sauber und nicht verdreckt sind.
2. Das Gerät muss sich im gesamten Drehbereich frei bewegen können. Ein Sicherheitsabstand von min. 0,5m zu leicht entflammaren bzw. losen Teilen wie z.B.: Bühnendekoration ist einzuhalten.
3. **Achtung!** Die Berührung des Geräts während des Betriebes kann zu Verletzungen oder zu Beschädigungen führen.
4. Halten Sie eine Wartezeit von mind. 15 Minuten, nach Abschalten des Gerätes ein, bevor Sie den Linsenträger wechseln. Achten Sie darauf, dass sich am, sowie im Inneren des Gerätes heiße Bauteile befinden können.
5. Um einen gefahrlosen Betrieb zu gewährleisten sind die Installationshinweise in Kapitel 2 zu beachten. Ein Betrieb des **Impression X4 S** ohne geeignete Sicherheitsmittel wie Sicherheitsleinen oder Haken/Schellen, kann zu einem erhöhten Unfallrisiko führen.
6. Die Installation sollte nur durch geschultes Fachpersonal durchgeführt werden. Allgemein gültige Regeln der Technik sind anzuwenden und werden hier nicht gesondert aufgeführt.
7. Nur **original** GLP-Ersatzteile verwenden. Bei jeglichen baulichen Veränderungen am Gerät erlischt der Garantieanspruch.
8. Bitte bewahren Sie diese Bedienungsanleitung für den späteren Gebrauch auf.



Wichtige Sicherheitsinformation

Der **Impression X4S** ist ausgestattet mit verschiedenen plan-konvexen Linsen in einer hoch effizienten Kollimator Einheit.

Diese Art Linsen können als Vergrößerungslinsen (Brennglas) wirken.

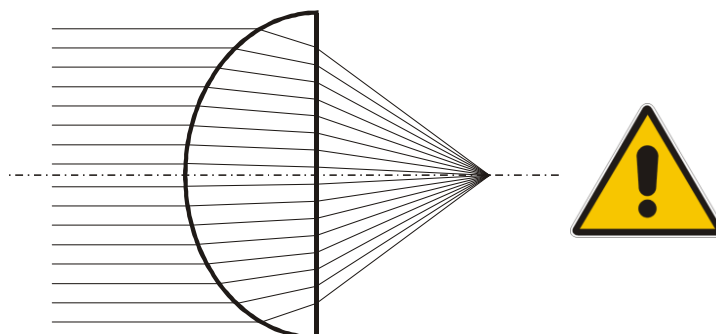
Falls starke Lichtstrahlen wie etwa Sonnenlicht oder der Strahl anderer Scheinwerfer auf die Vorderseite eines dieser Modelle trifft kann es zu Beschädigungen im Inneren kommen. Im schlimmsten Fall, also bei starken/gebündelten Lichtstrahlen, kann dies sogar sehr schnell binnen weniger Sekunden eintreten. Als Folge kann es zu geschmolzenen Bauteilen oder sogar Feuer im Inneren des Gerätes kommen.

Um diesem vorzubeugen beachten Sie bitte unbedingt folgende Hinweise:

- **Setzen Sie die Vorderseite des Gerätes keinem direkten Sonnenlicht oder dem Lichtstrahl eines anderen Scheinwerfers aus.**
- **Beim Einsatz im Außenbereich achten Sie bitte darauf dass die Vorderseite des Gerätes entweder abgeschattet oder von der Sonnenseite weg gedreht ist. Dieser Hinweis ist auch bei ausgeschaltetem Gerät zu befolgen.**
- **Verändern Sie nicht die Frontscheibe oder die Linsen des Gerätes!**

Diesen Sicherheitshinweisen ist Folge zu leisten unabhängig davon ob das Gerät an- oder aus geschaltet ist. Grund hierfür ist dass der Vergrößerungslinsen (Brennglas) Effekt nicht mit dem elektrischen Betriebszustand des Gerätes zusammen hängt.

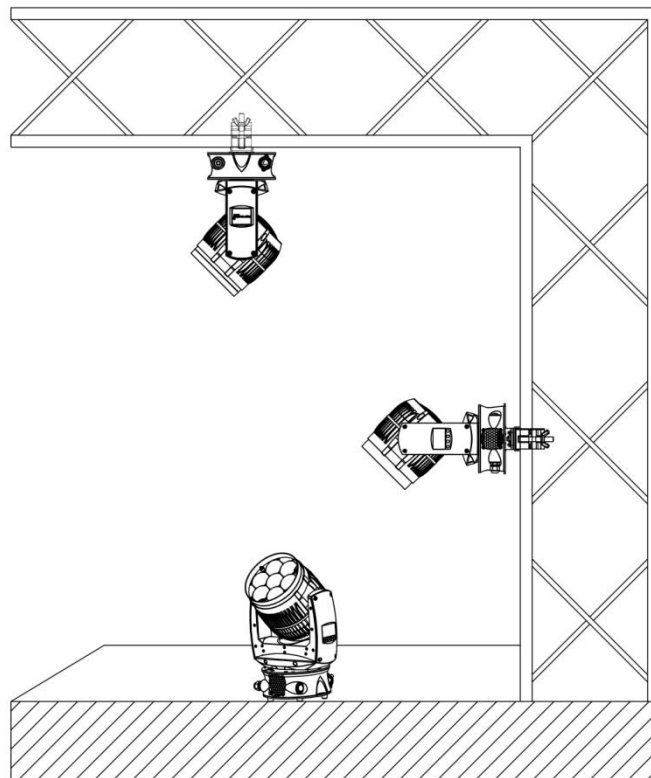
Diese Sicherheitshinweise sind vor allem auch dann zu beachten wenn Sie mit starken und eng gebündelten Lichtstrahlen, wie sie z.B. bei **Beamlights** vorkommen, arbeiten.



Sollten Sie Fragen diesbezüglich oder zum Betrieb Ihres **Impression X4S** haben kontaktieren Sie bitte Ihre lokale GLP Vertretung oder einen autorisierten Servicepartner. Eine Kontaktliste finden Sie unter www.glp.de.

3 Montage

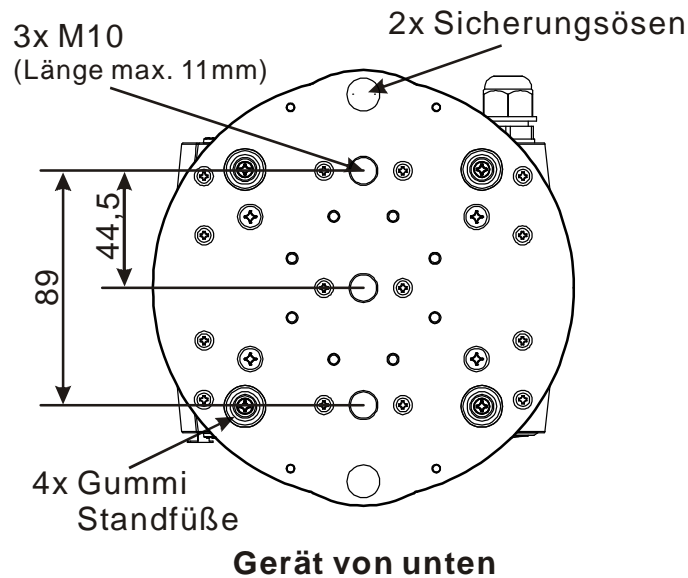
Der **IMPRESSION X4S** kann in jeder beliebigen Ausrichtung an einem geeigneten Haltegerüst angebracht werden. Ebenfalls kann das Gerät direkt auf den Boden gestellt betrieben werden. Es ist in jedem Fall auf eine freie Bewegbarkeit des Kopfes sowie einen Sicherheitsabstand von mind. 0,5m zu leicht entflammaren Gegenständen zu achten.



**Bei der Installation sind insbesondere die Bestimmungen der BGV C1, DIN VDE 0711-217 und BGI 810-3 zu beachten!
Die Installation darf nur vom autorisierten Fachhandel und Fachpersonal durchgeführt werden!**

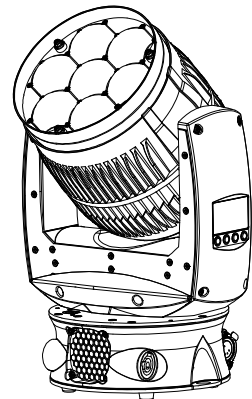
Für die unterschiedlichen Installationspositionen des **IMPRESSION X4S** (Boden stehend, seitlich oder kopfüber hängend) sind jeweils unterschiedliche Anschlüsse verfügbar. Hierdurch ist eine sichere und optimale Installation gewährleistet. An der Unterseite des Gerätes befinden sich M10 Gewinde-

anschlüsse die hierfür zum Einsatz kommen. Weiterhin ist die Vorderseite (FRONT) des Gerätes markiert. Dies ist wichtig um alle Geräte in gleicher Ausrichtung aufhängen zu können.



3.1.1 Montage am Boden (aufrecht stehend)

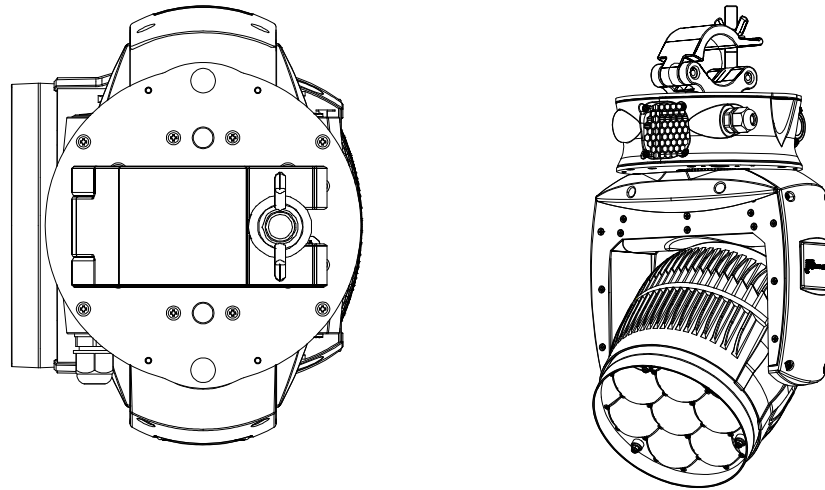
Für einen stabilen Stand auf einer ebenen und rutschfesten Fläche ist der **IMPRESSION X4S** mit vier großen Gummifüßen auf der Geräteunterseite ausgerüstet. Eine weitere Sicherung ist bei dieser Art von Einsatz üblicherweise nicht erforderlich.



3.1.2 Montage hängend (über Kopf)

Soll der **IMPRESSION X4S** hängend über Kopf betrieben werden, so ist direkt unten am Gerät eine Montageschelle (Half-Coupler) zentrisch zu befestigen. Diese wird mit Hilfe einer M10 Gewindeschraube (**max. Länge 11mm**) verdrehsicher angebracht.

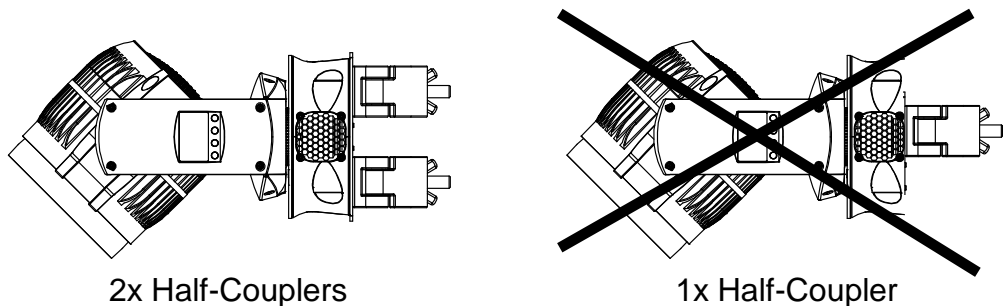
Achtung: Benutzen Sie nie eine längere Schraube als angegeben. Dies kann das Innere des Gerätes beschädigen.



3.1.3 Montage seitlich hängend

Soll der **IMPRESSION X4S** seitlich hängend betrieben werden, kommen zwei Half-Coupler zum Einsatz. Diese ebenfalls mit Hilfe zweier M10 Gewindeschrauben (max. Länge 11mm) verdrehsicher anbringen.

Diese Konstruktion ist notwendig um das bei dieser Montageposition auftretende Drehmoment am Gerätefuß auf zwei weiter auseinander liegende Schellen zu verteilen. Verwenden Sie möglichst nie die oben beschriebene Montagetechnik zur Überkopfmontage bei seitlich hängendem Gerät da sonst eine sichere Befestigung auf Dauer nicht gewährleistet werden kann. Weiterhin kann dies möglicherweise zu Beschädigungen am Gerätefuß führen.



3.2 Sichern des Gerätes

Unabhängig von der Montagetechnik muss der **IMPRESSION X4S** mit einem dafür zugelassenen Sicherungsfangseil (min. 10 fache Bruchkraft → siehe hierzu BGI 810-3 / EN60598-2-17 Sektion 17.6.6) versehen werden. Hierzu ist das Sicherungsfangseil durch min. eine der beiden dafür vorgesehenen seitlichen Ösen am Fuß zu fädeln und mit der Haltekonstruktion (Traverse etc.) zu verbinden. Auf guten Halt des Sicherungsfangseils ist zu achten.

3.3 Anschlüsse

3.3.1 Netzanschluss

~100-240 Volt AC, Schukostecker 50-60 Hz,

Anschlusswert 200 VA (W) <=> T2A (2 x Feinsicherung 5x20mm)

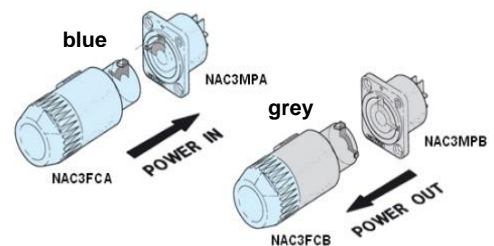
Siehe auch Aufdruck auf der Anschlussseite des Gerätes.

Beim Wechseln der Sicherung(en) stets den Netzstecker ziehen und ausschließlich die angegebenen Sicherungstypen verwenden!

3.3.2 NEUTRIK® powerCON

Der **impression X4S** verfügt über verriegelbare NEUTRIK® powerCON Anschlüsse, sowohl für den Netzeingang als auf über einen Netzausgang. Um die 20A des powerCON Anschluss nicht zu überschreiten dürfen maximal nur bis zu 30 **impression X4S** miteinander verbunden werden.

Hinweis: Nationale Bestimmungen und Limitierungen können dies beeinflussen und die maximale Anzahl an Geräten kann daher niedriger sein.

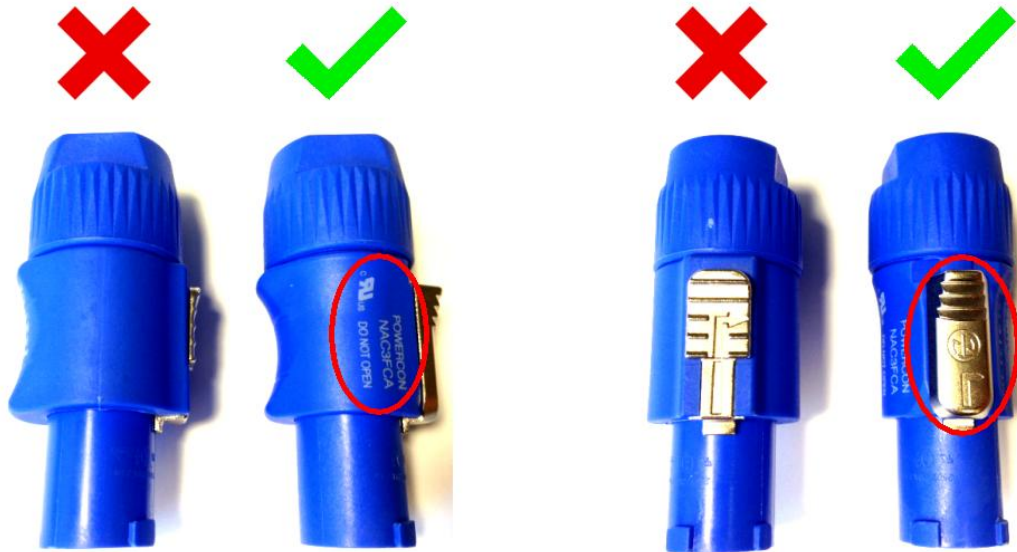


Picture: Courtesy of NEUTRIK® AG

Bitte beachten Sie auch dass zwei unterschiedliche Versionen des NEUTRIK® powerCON Stecker (Typ NAC3FCA) existieren.

Aufgrund unterschiedlicher Abmessungen kann nur die neue Version für den **impression X4S** verwendet werden.

Die passende Version kann daran erkannt werden dass sich der Aufdruck auf der Seite befindet und das NEUTRIK® Logo auf der Verriegelung zu sehen ist.



3.3.3 DMX

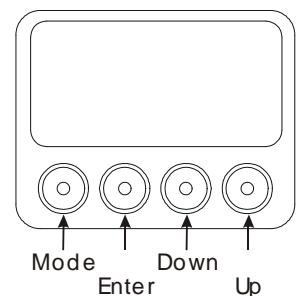
USITT DMX-512 Standard input/output in 5-Pin Ausführung.

Pin 1 = [Ground] / Pin 2 = [-] / Pin 3 = [+] / Pin 4 & 5 n.b.

Die DMX- Adressierung beginnt bei [001].

4 Das Menüfeld

Das Menüfeld befindet sich auf dem Seitenteil des Armes. Über dieses lassen sich alle notwendigen Einstellungen des Gerätes vornehmen. Mit der **Mode**-Taste springen Sie jeweils zum Hauptmenü. Mit den **Up/Down**- Tasten kann durch das Menü navigiert werden. Zur Auswahl eines Menüpunktes drücken Sie die **Enter**-Taste. Nun können die Werte mit den **Up/ Down**- Tasten verändert oder **ON** bzw. **OFF** geschaltet werden. Zur Bestätigung der jeweiligen Eingabe drücken Sie nun erneut die **Enter**-Taste (im Display erscheint **OK**). Um eine Eingabe abubrechen drücken Sie die **Mode**-Taste.



Sperren und ent-sperren des Bedienfeldes erfolgt durch das gleichzeitige Drücken der Menü-tasten **MODE & ENTER & UP**.

← MODE - ENTER →

	Ebene 1	Ebene 2	Ebene 2	Ebene 4	Bemerkungen
	DMX Start Address 001				Eingabe der DMX Startadresse
← DOWN - UP →	Special	Manual DMX	Pan		Manuelle Ansteuerung aller Gerätefunktionen
			Pattern Byte 1		Manueller Wert für Pan (X-Bewegung) eingeben
			Pattern		Manueller Wert für Pattern Byte 1 (LED 1-7) eingeben
			Zoom		Manueller Wert für Pattern Kanal / Bank eingeben
					Manueller Wert für Zoom eingeben

← DOWN - UP →

	Speed Movements	Manueller Wert für Speed eingeben
	Pan/Tilt Movements	Manueller Wert für Pan/Tilt eingeben
	Special	
	White Temperature	Manueller Wert für Farbtemperatur eingeben
	Dimmer	Manueller Wert für Dimmer eingeben
	Shutter	Manueller Wert für Shutter eingeben
	White	Manueller Wert für Weiß eingeben
	Blue	Manueller Wert für Blau eingeben
	Green	Manueller Wert für grün eingeben
	Red	Manueller Wert für Rot eingeben
	Color Wheel	Manueller Wert für Farbrad eingeben
	Tilt	Manueller Wert für Tilt (Y-Bewegung) eingeben
Adjust		
	Key code xxxx	Mit der Eingabe eines Codes können die Abgleichwerte verändert werden (nur für den Fachhandel)
	Display Contrast	Legt den Displaykontrast fest
	PWM - Frequ. Adj.	Einstellung der PWM Frequenz
	Max Zoom adjust	Abgleich des Zoom Offsets
	Pan Offset	Abgleich des Pan Offsets
	Tilt Offset	Abgleich des Tilt Offsets
	LED 100mA/1A adjust	Abgleich der LED Dimmung
	LED adjust	Farbeinheit auf ein Gleichmäßiges Weiß angleichen; nur im "White-Mode"
	White adjust red	Wert für Rot-Abgleich eingeben
	White adjust blue	Wert für Blau-Abgleich eingeben
	White adjust green	Wert für Grün-Abgleich eingeben
	Clear EEPROM	Internen Speicher löschen
	BL-Diagnose	Diagnose des Boot-loaders
	Diagnose	Diagnose der Gerätefunktionen
Temperature Head		Anzeige der Kopftemperatur
Default full feature		Alle Gerätefunktionen auf Werkszustand zurücksetzen
Display Black out		Aktivieren um das Display automatisch nach 10 Sekunden dunkel zu schalten
DMX hold		Hält das zuletzt anliegende DMX Signal bei Ausfall der Datenübermittlung
DMX Image		
	Set image if DMX off	Aktiviert eine zuvor gespeicherte Szene (s.u.) bei Ausfall der DMX Datenübermittlung
	Save image in memory	Speichert die aktuell anliegende Szene in den Gerätezwischenspeicher.
Set dimming mode		Lineare Dimmerkurve / Extr. soft Dimmerkurve / Soft Dimmerkurve
DMX input Monitor		Hier sehen Sie die Momentan empfangenen DMX Daten für den jeweiligen Kanal
	Pan	Momentanwert für Pan

← DOWN - UP →

Self test program		
Live time		
Set DMX Mode	Compressed Mode	
		Normal Mode
		High-Res. Mode
Position feedback		
Reverse Pan		
Reverse Tilt		
Reset		

Pattern Byte 1
Pattern
Zoom
Speed Movements
Pan/Tilt Movements
Special
White Temperature
Dimmer
Shutter
White
Blue
Green
Red
Color Wheel
Tilt

Momentanwert für Pattern Byte 1
Momentanwert für Pattern Kanal / Bank
Momentanwert für Zoom
Speed Einstellungen der Pan/Tilt Bewegungen (Movements) → siehe nächster Punkt
Momentanwert für Pan/Tilt Movements
Momentanwert für Special
Abgleich der Farbtemperatur der Farbe Weiß
Momentanwert für Dimmer
Momentanwert für Shutter
Momentanwert für Weiß
Momentanwert für Blue
Momentanwert für Green
Momentanwert für Red
Momentanwert der Farbwechsel-Einheit
Momentanwert für Tilt
Aufruf des Selbsttestprogramms
Gesamt-Anschaltzeit des Gerätes
Wählen Sie den gewünschten DMX Mode aus
Das Gerät arbeitet im "Compressed" Mode → siehe auch Kapitel 5 unten
Das Gerät arbeitet im "Normal" Mode → siehe auch Kapitel 5 unten
Das Gerät arbeitet im "High Resolution" Mode → siehe auch Kapitel 5 unten
Automatisches Positionsfeedback An/Aus
An/Aus: Drehbewegung von Pan invertieren
An/Aus: Drehbewegung von Tilt invertieren
Der IMPRESSION kalibriert alle Funktionen neu

5 DMX Kanalbelegung (Übersichtstabelle)

5.1 Normal-Mode 18 DMX Kanäle

Kanal	Funktion	Zeiten und Werte	DMX	HEX	%	
1) PAN-grob			0..255	00..FF	0..100	
2) PAN-fein			0..255	00..FF	0..100	
3) Tilt-grob			0..255	00..FF	0..100	
4) Tilt-fein			0..255	00..FF	0..100	
5) Farben (fest)	Farben über RGB-W einstellbar		0..7	00..07	0..2..5	
	Farbe 01 - Rot ¹⁾		8..15	08..0F	3..5.5	
	Farbe 02 - Amber ¹⁾		16..23	10..17	6..8.5	
	Farbe 03 - Gelb (warm) ¹⁾		24..31	18..1F	9..12.5	
	Farbe 04 - Gelb ¹⁾		32..39	20..27	13..15.5	
	Farbe 05 - Grün ¹⁾		40..47	28..2F	16..18.5	
	Farbe 06 - Turquoise ¹⁾		48..55	30..37	19..21.5	
	Farbe 07 - Cyan ¹⁾		56..63	38..3F	22..24.5	
	Farbe 08 - Blau ¹⁾		64..71	40..47	25..27.5	
	Farbe 09 - Lavender ¹⁾		72..79	48..4F	28..30.5	
	Farbe 10 - Malve (Mauve) ¹⁾		80..87	50..57	31..34.5	
	Farbe 11 - Magenta ¹⁾		88..95	58..5F	35..37.5	
	Farbe 12 - Pink ¹⁾		96..103	60..67	38..40.5	
	Weiß - CTO	Farbtemperatur 3200K		104..111	68..6F	41..43.5
	Weiß	Farbtemperatur 5600K		112..119	70..77	44..46.5
Weiß - CTB	Farbtemperatur 7200K		120..127	78..7F	47..49.5	
Rainbow Effekt Stopp ²⁾			128	80	50	
Rainbow Effekt ³⁾	langsam - schnell		129..223	81..DF	51..88	
Zufallsfarben	langsam - schnell		224..255	E0..FF	89..100	
6) Rot	Farbmischeinheit - Rot	0 - 100%	0..255	00..FF	0..100	
7) Grün	Farbmischeinheit - Grün	0 - 100%	0..255	00..FF	0..100	
8) Blau	Farbmischeinheit - Blau	0 - 100%	0..255	00..FF	0..100	
9) Weiß	Farbmischeinheit - Weiß	0 - 100%	0..255	00..FF	0..100	
10) Shutter	Shutter zu		0..15	00..0F	0..5.5	
	Shutter pulsen - Zufalls Muster	langsam - schnell	16..47	10..2F	6..18.5	
	Auf-dimmen dann Shutter zu - Zufalls Muster	langsam - schnell	48..79	30..4F	19..31	
	Shutter auf dann Zu-dimmen - Zufalls Muster	langsam - schnell	80..111	50..6F	32..43	
	Auf-dimmen dann Zu-dimmen - Zufalls Muster	langsam - schnell	112..143	70..8F	44..56	
	Strobo Effekt Pause	5s .. 0,1s	160..199	A0..C7	63..77	
	Strobe Effekt, langsam - schnell	1 Hz .. 10 Hz	200..239	C8..EF	78..94	
	Shutter offen		240..255	F0..FF	95..100	
11) Dimmer	Dimmer	0 - 100%	0..255	0..FF	0..100	
12) Farbtemperatur CTO	Keine Farbtemperatur Korrektur		0..7	0..07	0..2.5	
	Stufenlose Farbtemperatur Korrektur im Bereich 3200K - 7200K	Findet Anwendung für alle Farben	8..255	08..FF	3..100	
13) Spezial	Pattern Block 1 → Kanal 17		0..3	00..03	0..1	
	Ändert PWM Frequenz		100..200	64..C8	40..78	
	RESET		250..255	FA..FF	98..100	
14) Movement (Bewegung)	Keine Bewegung		0	00	0	
	Bewegung	Größe	Phase	Benutzen Sie auch den Geschwindigkeitskanal (Speed) zur Einstellung		
	PAN	1	0°	01..01	01..01	0.5
		1	90°	02..03	02..03	1.0
		1	180°	04..05	04..05	1.7
	1	270°	06..07	06..07	2.5	

Kanal	Funktion			Zeiten und Werte	DMX	HEX	%	
	PAN	2	0°		08..09	08..09	3.3	
		2	90°		10..11	0A..0B	4.1	
		2	180°		12..13	0C..0D	4.9	
		2	270°		14..15	0E..0F	5.7	
	PAN	3	0°		16..17	11..11	6.5	
		3	90°		18..19	12..13	7.3	
		3	180°		20..21	14..15	8.0	
		3	270°		22..23	16..17	8.8	
	PAN	4	0°		24..25	18..19	9.6	
		4	90°		26..27	1A..1B	10.4	
		4	180°		28..29	1C..1D	11.2	
		4	270°		30..31	1E..1F	12	
		TILT		Größe/Phase siehe PAN		32..63	20..3F	13..25
		PAN / TILT		Größe/Phase siehe PAN		64..95	40..5F	26..37
		PAN / TILT (invers)		Größe/Phase siehe PAN		96..127	60..7F	38..50
		Kreis (Circle)		Größe/Phase siehe PAN		128..159	80..9F	51..62
		Kreis (invers)		Größe/Phase siehe PAN		160..191	A0..BF	63..75
	Liegende Acht		Größe/Phase siehe PAN		192..223	C0..DF	76..87	
	Zufallsbewegung		Größe siehe PAN		224..255	E0..FF	88..100	
15) Geschwindigkeit für Pan/Tilt	Pan/Tilt relative Bewegung				0..1	00..01	0..0.5	
	Pan/Tilt langsam - schnell Bei Bewegungsmustern ist SPEED die Geschwindigkeit des Bewegungsmusters				02..255	02..FF	1..100	
16) Zoom	Weit (Flood) - Spot				0...255	00...FF	0...100	
17) Pattern	Keine Pattern				0..2	00..02	0..1	
	Vordefinierte Pattern				03..253	03..FD	2..99	
	Aktiviert direkten Zugriff zu den Pattern			Siehe Kanal 18	254..255	FE..FF	100	
18) Pattern Byte 1	Direkter Zugriff auf Pattern der LEDs 1..7				0...255	00...FF	0...100	

5.2 Compress-Mode 14 DMX Kanäle

Kanal	Funktion	Zeiten und Werte	DMX	HEX	%
1) PAN-grob			0..255	00..FF	0..100
2) PAN-fein			0..255	00..FF	0..100
3) Tilt-grob			0..255	00..FF	0..100
4) Tilt-fein			0..255	00..FF	0..100
5) Farben (fest)	Farben über RGB-W einstellbar		0..7	00..07	0..2.5
	Farbe 01 - Rot ¹⁾		8..15	08..0F	3..5.5
	Farbe 02 - Amber ¹⁾		16..23	10..17	6..8.5
	Farbe 03 - Gelb (warm) ¹⁾		24..31	18..1F	9..12.5
	Farbe 04 - Gelb ¹⁾		32..39	20..27	13..15.5
	Farbe 05 - Grün ¹⁾		40..47	28..2F	16..18.5
	Farbe 06 - Turquoise ¹⁾		48..55	30..37	19..21.5
	Farbe 07 - Cyan ¹⁾		56..63	38..3F	22..24.5
	Farbe 08 - Blau ¹⁾		64..71	40..47	25..27.5
	Farbe 09 - Lavender ¹⁾		72..79	48..4F	28..30.5
	Farbe 10 - Malve (Mauve) ¹⁾		80..87	50..57	31..34.5
	Farbe 11 - Magenta ¹⁾		88..95	58..5F	35..37.5
	Farbe 12 - Pink ¹⁾		96..103	60..67	38..40.5
	Weiß - CTO	Farbtemperatur 3200K	104..111	68..6F	41..43.5
	Weiß	Farbtemperatur 5600K	112..119	70..77	44..46.5
	Weiß - CTB	Farbtemperatur 7200K	120..127	78..7F	47..49.5
Rainbow Effekt Stopp ²⁾		128	80	50	
Rainbow Effekt ³⁾	langsam - schnell	129..223	81..DF	51..88	
Zufallsfarben	langsam - schnell	224..255	E0..FF	89..100	
6) Rot	Farbmischeinheit - Rot	0 - 100%	0..255	00..FF	0..100
7) Grün	Farbmischeinheit - Grün	0 - 100%	0..255	00..FF	0..100
8) Blau	Farbmischeinheit - Blau	0 - 100%	0..255	00..FF	0..100
9) Weiß	Farbmischeinheit - Weiß	0 - 100%	0..255	00..FF	0..100
10) Shutter	Shutter zu		0..15	00..0F	0..5.5
	Shutter pulsen - Zufalls Muster	langsam - schnell	16..47	10..2F	6..18.5
	Auf-dimmen dann Shutter zu - Zufalls Muster	langsam - schnell	48..79	30..4F	19..31.5
	Shutter auf dann Zu-dimmen - Zufalls Muster	langsam - schnell	80..111	50..6F	32..43
	Auf-dimmen dann Zu-dimmen - Zufalls Muster	langsam - schnell	112..143	70..8F	44..56
	Strobo Effekt Pause	5s .. 0,1s	144..199	A0..C7	57..77
	Strobe Effekt, langsam - schnell	1 Hz .. 10 Hz	200..239	C8..EF	78..94
	Shutter offen		240..249	F0..F9	95..97.5
	Shutter offen		251..255	FB..FF	99..100
11) Dimmer	Dimmer	0 - 100%	0..255	0..FF	0..100
12) Zoom	Weit (Flood) - Spot		0...255	00...FF	0...100
13) Spezial	Pattern Block 1 → Kanal 14		0..3	00..03	0..1
	PWM Frequenz ändern		100..200	64..C8	40..78
	RESET		250..255	FA..FF	98..100
14) Pattern	Keine Pattern		0..2	00..02	0..1
	Vordefinierte Pattern		03..253	03..FD	2..99

5.3 High Resolution (Extended) -Mode 19 DMX Kanäle

Kanal	Funktion	Zeiten und Werte	DMX	HEX	%
1) PAN-grob			0..255	00..FF	0..100
2) PAN-fein			0..255	00..FF	0..100
3) Tilt-grob			0..255	00..FF	0..100
4) Tilt-fein			0..255	00..FF	0..100
5) Rot- grob	Color Mischeinheit - Rot	0 - 100%	0..255	00..FF	0..100
6) Rot-fein	Color Mischeinheit - Rot / fein		0..255	00..FF	0..100
7) Grün-grob	Color Mischeinheit - Grün	0 - 100%	0..255	00..FF	0..100
8) Grün-fein	Color Mischeinheit - Grün / fein		0..255	00..FF	0..100
9) Blau-grob	Color Mischeinheit - Blau	0 - 100%	0..255	00..FF	0..100
10) Blau-fein	Color Mischeinheit - Blau / fein		0..255	00..FF	0..100
11) Weiß-grob	Color Mischeinheit - Weiß	0 - 100%	0..255	00..FF	0..100
12) Weiß-fein	Color Mischeinheit - Weiß / fein		0..255	00..FF	0..100
13) Shutter	Shutter zu		0..15	00..0F	0..5.5
	Shutter pulsen - Zufalls Muster	langsam - schnell	16..47	10..2F	6..18.5
	Auf-dimmen dann Shutter zu - Zufalls Muster	langsam - schnell	48..79	30..4F	19..31.5
	Shutter auf dann Zu-dimmen - Zufalls Muster	langsam - schnell	80..111	50..6F	32..43
	Auf-dimmen dann Zu-dimmen - Zufalls Muster	langsam - schnell	112..143	70..8F	44..56
	Strobe Effekt Pause	5s .. 0,1s	144..199	A0..C7	57..77
	Strobe Effekt, langsam - schnell	1 Hz .. 10 Hz	200..239	C8..EF	78..94
	Shutter offen		240..249	F0..F9	95..97.5
	Shutter offen		251..255	FB..FF	99..100
14) Dimmer-grob	Dimmer - grob	0 - 100%	0..255	0..FF	0..100
15) Dimmer-fein	Dimmer - fein		0..255	0..FF	0..100
16) Zoom	Weit (Flood) - Spot		0...255	00...FF	0...100
17) Spezial	Pattern Block 1 → Kanal 18		0..3	00..03	0..1
	Ändert PWM Frequenz		100..200	64..C8	40..78
	RESET		250..255	FA..FF	98..100
18) Pattern	Keine Pattern		0..2	00..02	0..1
	Vordefinierte Pattern		03..253	03..FD	2..99
	Aktiviert direkten Zugriff zu den Pattern	Siehe Kanal 19	254..255	FE..FF	100
19) Pattern Byte 1	Direkter Zugriff auf Pattern der LEDs 1..7		0...255	00...FF	0...100

¹⁾ Diese vordefinierten Farben können als Startfarben für den Rainbow-Effekt verwendet werden. Zuerst diese Farbe aufrufen und anschließend zu dem Rainbow Effekt springen. Der Rainbow beginnt dann ausgehend von der zuvor eingestellten Farbe synchron mit anderen Geräten. Natürlich können andere **IMPRESSION X4S** andere Startfarben haben. Wird dann auf die gleiche Rainbow Position gesprungen, starten alle **IMPRESSION X4S** von jeweils ihrer Fest-Farbe mit der gleichen Rainbow Geschwindigkeit synchron. Wird eine Feste Farbe außerhalb von den mit ¹⁾ gekennzeichneten Farben verwendet, so startet Rainbow immer von Rot aus.

²⁾ Rainbow-Effekt Stopp hält den Farbdurchlauf an. Wird danach wieder ein Farbdurchlauf aufgerufen wird bei der aktuellen Farbe weiter gemacht.

³⁾ Der Rainbow-Effekt wird nur synchronisiert wenn von einer Festen Farbe in den Rainbow- Bereich gesprungen wird (siehe ¹⁾ zuvor).

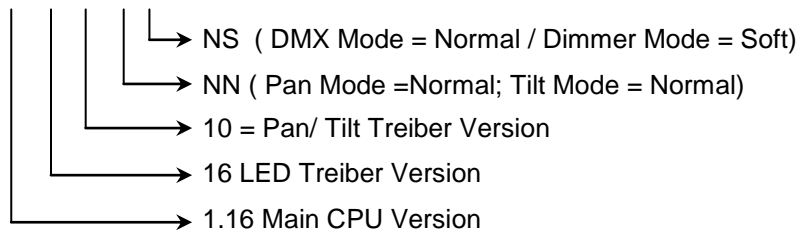
Bedienfeld sperren

Sperren und ent-sperren des Bedienfeldes erfolgt durch das gleichzeitige Drücken der Menütasten **MODE & ENTER & UP**. Diese Funktion ist beispielsweise bei einem Messeinsatz des Gerätes hilfreich.

Zusätzliche Displayanzeigen

In der ersten Zeile des Displays werden folgende Zusatzinformation ständig angezeigt:

Vxx/xx/xx/xx/x (e.g. V1.16/10/16/NN/NS)



6 Wartung des IMPRESSION X4S

Der **IMPRESSION X4S** ist ein sehr wartungsarmes Gerät. Von Zeit zu Zeit müssen lediglich die Lüfteröffnungen sowie die Optischen LED Linsen gereinigt werden. Dies beugt einer Reduktion der Lichtstärke sowie möglichen Defekten durch z.B. Überhitzung vor.

Ein öffnen des Gerätes ist nicht erforderlich.



ACHTUNG:

Zur Reinigung der Linsen niemals Alkohol, Lösungsmittel oder andere scharfe Reiniger benutzen.

6.1 Sicherheitsvorschriften

- **Das Gerät allphasig vom Netz trennen!**
- Mindestens 15 min. nach letztem Betrieb Gerät abkühlen lassen.

6.2 Reinigungsumfang und -intervalle

Das Lüftungssystem sowie alle optischen Bauteile unterliegen der Verschmutzung abhängig der situations- und umgebungsbedingten Begebenheiten.

Somit können keine allgemeingültigen Richtlinien zu Reinigungsintervallen und Umfang dieser Arbeiten gegeben werden. In stark belasteten Umgebungen, wie das z.B. in Discotheken der Fall ist kann man folgende Faustformeln bezüglich der Wartungsarbeiten angeben:

Position	Intervall	Art und Weise
LED Reflektoren und Optik	wöchentlich	Weiches Tuch und Glasreiniger
Lüfter und Kanäle	monatlich	Staubsauger, Luftbürste, etc.

Achtung:

- **Optische Bauteile nie mit Fetten, Ölen, Alkohol, Lösungsmitteln oder ähnlichen scharfen Reinigern in Berührung bringen.**
- **Vor Inbetriebnahme des Gerätes Reinigungsstellen gut abtrocknen lassen.**
- **Berühren Sie keines der optischen Bauteile mit bloßen Fingern.**

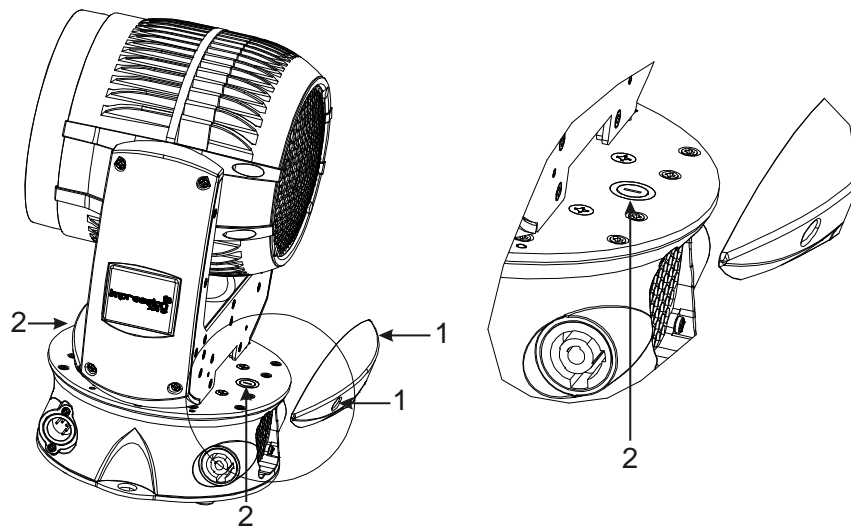
6.3 Austausch der Sicherung

Beachten Sie die Sicherheitsanweisungen im Kapitel zuvor!

Die zwei Feinsicherungshalter (2) befinden sich jeweils gegenüberliegend auf der Oberseite des Gerätefußes. Zugang erhält man indem Sie eine der beiden Plastik Seitenverkleidungen des Armen entfernen. Öffnen Sie hierzu die beiden Halteschrauben (1).

Ersetzen Sie die Feinsicherung(en) ausschließlich mit einem der dafür vorgesehenen Typen.

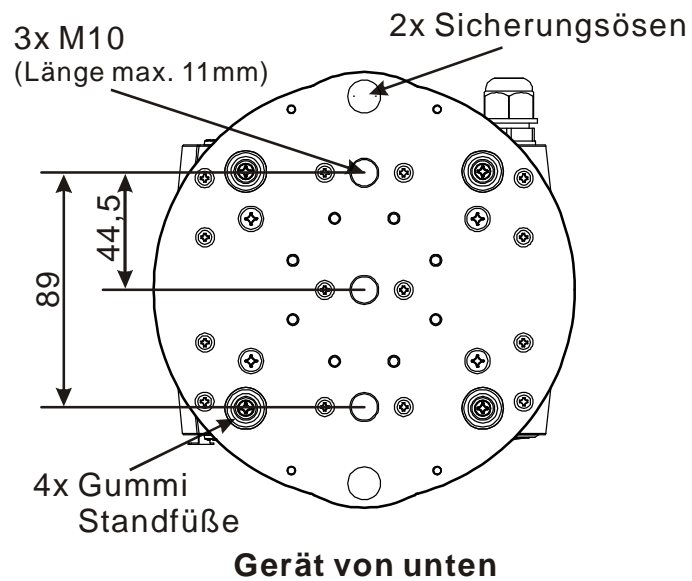
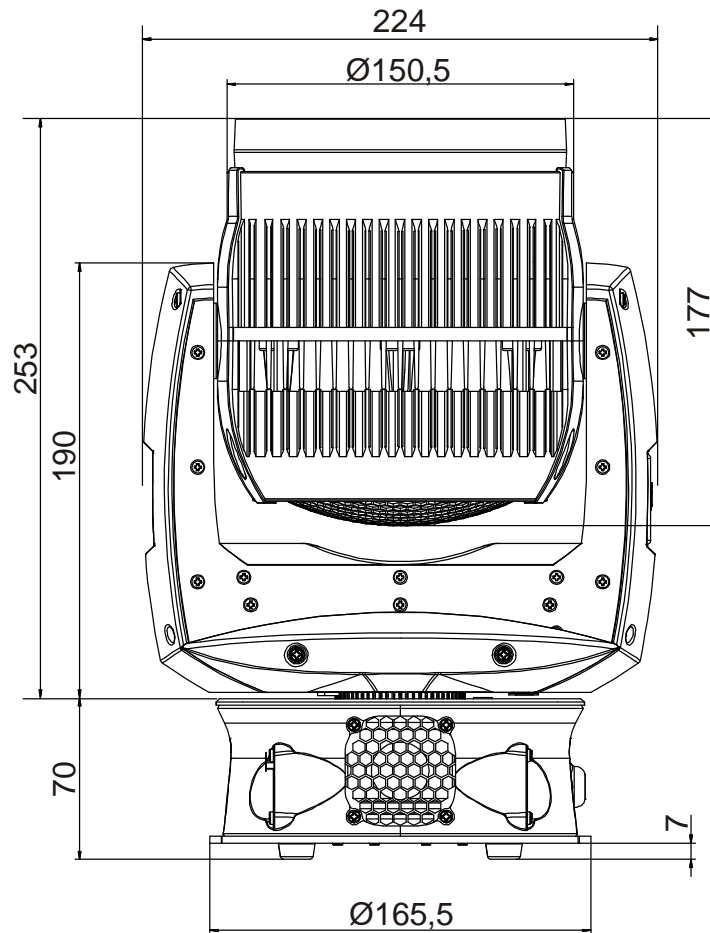
Die Seitenverkleidung im Anschluss wieder sicher befestigen.



7 Technische Angaben / Übersicht

Spannungsversorgung	
Leistungsaufnahme	200 VA (Watt)
Eingangsspannung	~100-240 V AC, 50-60 Hz (Weiteingangsbereich)
Netzanschluss	NEUTRIK® powerCON Eingang: NAC3FCA / NAC3MPA (blau) Ausgang: NAC3FCB / NAC3MPB (grau)
Absicherung	2 x Feinsicherung 5x20 mm, T2A
Betriebsparameter	
Maximale Umgebungstemperatur	5° - 45°C (eingebauter Überhitzungsschutz)
Betriebslage	Beliebig (siehe Kapitel Montage)
Lichterzeugung - Additive Farbmischung	
LED Typ	7 x Osram Ostar RGBW multi-chip
Lebensdauer	50,000 h
Wellenlänge optimiert für maximalen darstellbaren Farbraum	
Optik	
Voll RGB-W. Hoch effizienter Collimator-cluster	
Shutter / Dimmer (8/16 Bit)	
Strobe- Effekt mit variabler Geschwindigkeit von 1 - 10 Blitzen pro Sekunde, Zufalls-Strobe, Puls-Effekte	
Stufenloser Dimmer 0 - 100%	
Zoom	
7° - 50° stufenloser Zoombereich	
Optische Pattern (Muster)	
Mehrere vordefinierte LED Muster in direktem Zugriff sowie abänderbar	
DMX Ansteuerung	
Standard USITT DMX-512, 5-Pin XLR; [+] = Pin 3 [-] = Pin 2 [Ground] = Pin 1 / Pin4&5 n.b. Die DMX- Adressierung beginnt beim IMPRESSION X4S bei der DMX- Adresse [001].	
Pan / Tilt (8/16 Bit)	
Pan- Bewegung	660° in min. 3,2 Sekunden (Position Feedback)
Tilt- Bewegung	300° in min. 1,5 Sekunden (Position Feedback)
Maße und Gewicht	
Gerätefuß	Ø 165,5 mm
Gesamtbreite	224 mm
Höhe (Kopf vertikal)	323mm
Gewicht (netto)	5.5 kg

8 Geräteabmessungen (in mm)



9 Index

B	
Beamlights	6
Bedienfeld sperren	18
BGV C1.....	7
C	
Compress-Mode	16
D	
Das Menüfeld	11
DIN VDE 0711-217	7
DMX	11
DMX Kanalbelegung.....	14
E	
EN60598-2-17	9
Enter-Taste	11
F	
Feinsicherung	10
FRONT	7
G	
Geräteabmessungen	22
Geräteübersicht	4
Gewicht.....	21
H	
Half-Coupler	8
High Resolution (Extended) -Mode	17
L	
LED der Klasse 2M	5
Lüftungssystem	19
M	
Maße.....	21
Maße und Gewicht	21
Mode-Taste	11
Montage.....	7
Montage am Boden.....	8
Montage hängend	8
Montage seitlich hängend	9
N	
Netzanschluss.....	10
NEUTRIK® powerCON	10
Normal-Mode	14
O	
Optische Bauteile	19
P	
Pan- Bewegung	21
R	
Reinigungsintervalle.....	19
S	
Schädigung der Netzhaut	5
Sicherheitsabstand	7
Sicherheits-Informationen	6
Sicherheitsvorschriften.....	5
Sichern des Gerätes	9
Sonnenlicht	6
T	
Technische Angaben	21
Tilt- Bewegung	21
U	
Up/Down-Tasten	11
V	
Vergrößerungslinsen	6
Verschmutzung	19
W	
Wartung	19

