



LB-3

licht-stativ

Musikhaus Thomann
Thomann GmbH
Hans-Thomann-Straße 1
96138 Burgebrach
Deutschland
Telefon: +49 (0) 9546 9223-0
E-Mail: info@thomann.de
Internet: www.thomann.de

22.07.2020, ID: 485708, 369941

Inhaltsverzeichnis

1	Allgemeine Hinweise	5
	1.1 Weitere Informationen.....	6
	1.2 Darstellungsmittel.....	7
	1.3 Symbole und Signalwörter.....	7
2	Sicherheitshinweise	10
3	Leistungsmerkmale	13
4	Installation	14
5	Technische Daten	22
6	Umweltschutz	24



1 Allgemeine Hinweise

Diese Bedienungsanleitung enthält wichtige Hinweise zum sicheren Betrieb des Produkts. Lesen und befolgen Sie die angegebenen Sicherheitshinweise und Anweisungen. Bewahren Sie die Anleitung zum späteren Nachschlagen auf. Sorgen Sie dafür, dass sie allen Personen zur Verfügung steht, die das Produkt verwenden. Sollten Sie das Gerät verkaufen, achten Sie bitte darauf, dass der Käufer diese Anleitung erhält.

Unsere Produkte und Bedienungsanleitungen unterliegen einem Prozess der kontinuierlichen Weiterentwicklung. Daher bleiben Änderungen vorbehalten. Bitte informieren Sie sich in der aktuellsten Version dieser Bedienungsanleitung, die für Sie unter www.thomann.de bereitliegt.

1.1 Weitere Informationen

Auf unserer Homepage (www.thomann.de) finden Sie viele weitere Informationen und Details zu den folgenden Punkten:

Download	Diese Bedienungsanleitung steht Ihnen auch als PDF-Datei zum Download zur Verfügung.
Stichwortsuche	Nutzen Sie in der elektronischen Version die Suchfunktion, um die für Sie interessanten Themen schnell zu finden.
Online-Ratgeber	Unsere Online-Ratgeber informieren Sie ausführlich über technische Grundlagen und Fachbegriffe.
Persönliche Beratung	Zur persönlichen Beratung wenden Sie sich bitte an unsere Fach-Hotline.
Service	Sollten Sie Probleme mit dem Gerät haben, steht Ihnen der Kundenservice gerne zur Verfügung.

1.2 Darstellungsmittel

In dieser Bedienungsanleitung werden die folgenden Darstellungsmittel verwendet:

Handlungsanweisungen

Die einzelnen Schritte einer Handlungsanweisung sind fortlaufend nummeriert. Das Ergebnis eines Schritts ist eingerückt und durch einen Pfeil hervorgehoben.


Beispiel:

1. ▶ Schalten Sie das Gerät ein.
2. ▶ Drücken Sie *[Auto]*.
 - ⇒ Der automatische Betrieb wird gestartet.
3. ▶ Schalten Sie das Gerät aus.

1.3 Symbole und Signalwörter

In diesem Abschnitt finden Sie eine Übersicht über die Bedeutung der Symbole und Signalwörter, die in dieser Bedienungsanleitung verwendet werden.

Signalwort	Bedeutung
GEFAHR!	Diese Kombination aus Symbol und Signalwort weist auf eine unmittelbar gefährliche Situation hin, die zum Tod oder zu schweren Verletzungen führt, wenn sie nicht gemieden wird.
WARNUNG!	Diese Kombination aus Symbol und Signalwort weist auf eine möglicherweise gefährliche Situation hin, die zum Tod oder zu schweren Verletzungen führen kann, wenn sie nicht gemieden wird.
VORSICHT!	Diese Kombination aus Symbol und Signalwort weist auf eine möglicherweise gefährliche Situation hin, die zu geringfügigen oder leichten Verletzungen führen kann, wenn sie nicht gemieden wird.
HINWEIS!	Diese Kombination aus Symbol und Signalwort weist auf eine möglicherweise gefährliche Situation hin, die zu Sach- und Umweltschäden führen kann, wenn sie nicht gemieden wird.

Warnzeichen	Art der Gefahr
	Warnung vor einer Gefahrenstelle.

2 Sicherheitshinweise

Bestimmungsgemäßer Gebrauch

Dieses Licht-Stativ dient zur stabilen Befestigung und höhenverstellbaren Aufstellung von Scheinwerfern. Verwenden Sie das Produkt ausschließlich wie in dieser Bedienungsanleitung beschrieben. Jede andere Verwendung sowie die Verwendung unter anderen Betriebsbedingungen gelten als nicht bestimmungsgemäß und können zu Personen- oder Sachschäden führen. Für Schäden, die aus nicht bestimmungsgemäßem Gebrauch entstehen, wird keine Haftung übernommen.

Das Produkt darf nur von Personen benutzt werden, die über ausreichende physische, sensorische und geistige Fähigkeiten sowie über entsprechendes Wissen und Erfahrung verfügen. Andere Personen dürfen das Produkt nur benutzen, wenn sie von einer für ihre Sicherheit zuständigen Person beaufsichtigt oder angeleitet werden.

Sicherheit**GEFAHR!****Gefahren für Kinder**

Sorgen Sie dafür, dass Kunststoffhüllen, Verpackungen, etc. ordnungsgemäß entsorgt werden und sich nicht in der Reichweite von Babys und Kleinkindern befinden. Erstickungsgefahr!

Achten Sie darauf, dass Kinder keine Kleinteile vom Produkt lösen. Sie könnten die Teile verschlucken und daran ersticken!

Lassen Sie Kinder nicht unbeaufsichtigt mit dem Produkt spielen.

**VORSICHT!****Kippgefahr bei Transport unter Last**

Wenn das Stativ bewegt wird, ohne das angeflanschte Gerät zu entfernen, kann das Stativ kippen und Verletzungen und Sachschäden verursachen.

Entfernen Sie das angeflanschte Gerät, bevor Sie das Stativ transportieren.



VORSICHT!

Kippgefahr auf ungeeignetem Untergrund

Bei einer Aufstellung auf weichem oder nicht waagrechtem Untergrund kann das Stativ kippen und Verletzungen und Sachschäden verursachen.

Stellen Sie das Stativ nur auf ebenen und festen Flächen auf.



VORSICHT!

Kippgefahr bei zu hoher Belastung

Bei zu hoher Belastung kann das Stativ kippen und Verletzungen und Sachschäden verursachen.

Überschreiten Sie niemals die für das Stativ angegebene maximale Belastbarkeit.

3 Leistungsmerkmale

- Komplettes Lichtstativ-Set bestehend aus
 - zwei Traversen
 - zwei Lichtstativen
 - zwei Traversenaufnehmern
- geeignet für die Montage von bis zu acht Scheinwerfern oder Effekten
- Sicherung der Auszugsrohre mit Sicherungsschrauben
- Rohrdurchmesser Traverse: 18 mm
- Rohrdurchmesser Stativ: 28 mm
- maximale Traglast: 60 kg
- maximale Höhe: 3,18 m
- Aufbaubreite: 3,91 m

4 Installation

Packen Sie das Produkt aus und überprüfen Sie es sorgfältig auf Schäden, bevor Sie es verwenden. Bewahren Sie die Verpackung auf. Um das Produkt bei Transport und Lagerung optimal vor Erschütterungen, Staub und Feuchtigkeit zu schützen, benutzen Sie die Originalverpackung oder eigene, besonders dafür geeignete Transport- bzw. Lagerungsverpackungen.



VORSICHT!

Kippgefahr bei Transport unter Last

Wenn das Stativ bewegt wird, ohne das angeflanschte Gerät zu entfernen, kann das Stativ kippen und Verletzungen und Sachschäden verursachen.

Entfernen Sie das angeflanschte Gerät, bevor Sie das Stativ transportieren.



VORSICHT!

Kippgefahr auf ungeeignetem Untergrund

Bei einer Aufstellung auf weichem oder nicht waagrechtem Untergrund kann das Stativ kippen und Verletzungen und Sachschäden verursachen.

Stellen Sie das Stativ nur auf ebenen und festen Flächen auf.



VORSICHT!

Kippgefahr bei zu hoher Belastung

Bei zu hoher Belastung kann das Stativ kippen und Verletzungen und Sachschäden verursachen.

Überschreiten Sie niemals die für das Stativ angegebene maximale Belastbarkeit.



WARNUNG!

Absturzgefahr beim Montieren der Traverse oder der Scheinwerfer

Beim Absturz von ungeeigneten Aufstiegshilfen können Sie sich verletzen oder von herabstürzenden Teilen erfasst werden.

Verwenden Sie zur Montage der Traverse oder der Scheinwerfer eine geeignete Arbeitsplattform oder eine stabile Leiter.

Stellen Sie die Arbeitsplattform oder Leiter auf ebenen, tragfähigen Untergrund.



HINWEIS!

Mögliche Fleckenbildung

Der enthaltene Weichmacher in den Gummifüßen dieses Produkts kann unter Umständen mit der Beschichtung Ihres Parkett-, Linoleum-, Laminat- oder PVC-Bodens reagieren und nach einiger Zeit dunkle Schatten hinterlassen, die sich nicht wieder entfernen lassen.

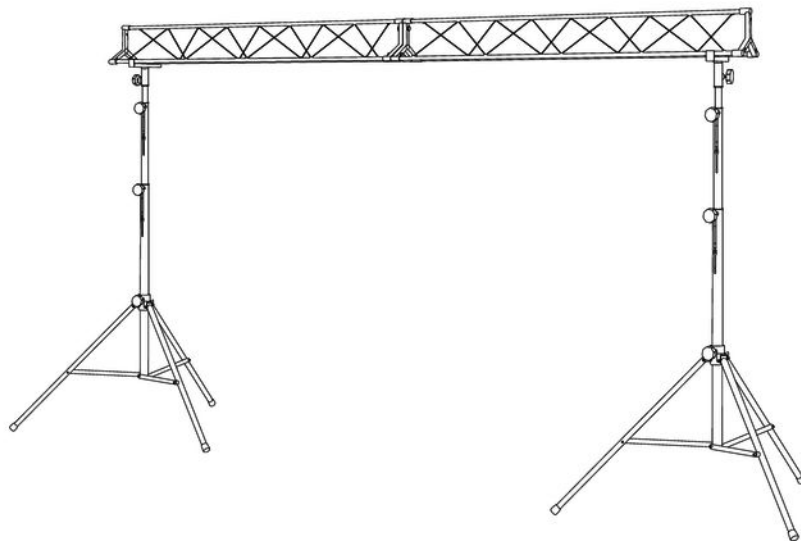
Bitte bringen Sie die Gummifüße im Zweifelsfall nicht in direkten Kontakt mit Ihrem Boden und benutzen Sie Filzschoner oder einen Teppich als Unterlage.

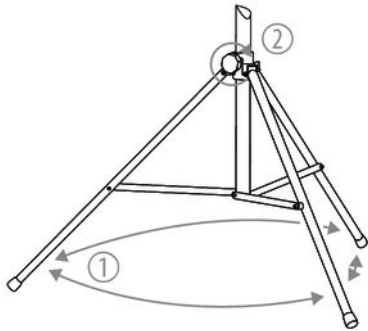


Vorschriften beachten

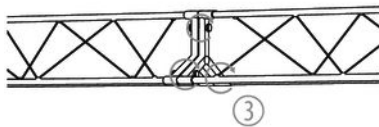
Stellen Sie sicher, dass bei der Montage immer die Normen und Vorschriften Ihres Landes eingehalten werden.

Montage





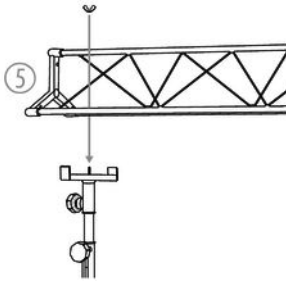
1. ➤ Klappen Sie die Füße der Stative auseinander, bis sich die Querstreben in waagrecht Position befinden.
2. ➤ Fixieren Sie diese Position mit der Sicherungsschraube am Schlitten, an dem die drei Füße ansetzen.



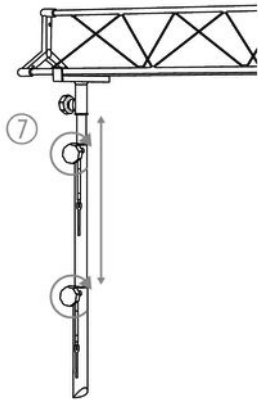
3. ➤ Verschrauben Sie die beiden Traversenteile mit den drei mitgelieferten Sechskantschrauben und -muttern.



- 4.** ▶ Setzen Sie die beiden Aufnahmen für die Traverse in die Auszugsrohre der beiden Stativ- und fixieren sie den Adapter mit der Befestigungsschraube.



- 5.** ▶ Setzen Sie die montierte Traverse auf und fixieren Sie sie in der gewünschten Lage mit den Flügelmuttern.



- 6.** ▶ Lösen Sie die beiden Sicherungsschrauben an den Auszugsrohren. Ziehen Sie die Auszugsrohre der beiden Stative auf die gewünschte Höhe heraus und fixieren Sie beide mit Hilfe der Sicherungsschraube am Stativ.
- 7.** ▶ Montieren Sie bis zu acht Effekte oder Scheinwerfer an der Traverse. Verteilen Sie die Geräte dabei möglichst symmetrisch. Beachten Sie dabei die Hinweise der jeweiligen Hersteller. Die maximale Belastbarkeit von insgesamt 60 kg darf nicht überschritten werden.
- 8.** ▶ Gehen Sie zum Abbauen des Sets in umgekehrter Reihenfolge vor.

5 Technische Daten

Höhe, max.	3,18 m
Gesamtbreite Aufbau	3,91 m
Einstellbare Höhe Stativ	2,12 m ... 3,18 m
Standfläche pro Stativ	Ø 1,21 m
Länge Einzeltraverse	1,50 m
Rohrdurchmesser Traverse	Ø 18 mm
Rohrdurchmesser Stativ	Ø 28 mm
Montageplätze	8
Aufnahmeart	2 × Traversenaufnehmer
Traglast, max. (bei zentrischer Belastung)	60 kg
Transportmaß (B × H × T)	207 mm × 1500 mm × 182 mm

Gewicht	22,5 kg
Farbe	Schwarz (Artnr. 485708) Silber (Artnr. 369941)

Weitere Informationen

Stativtyp	Hintergrund Kit
Inkl. Quertraverse	Ja
Kurbel	Nein

6 Umweltschutz

Verpackungsmaterial entsorgen



Für die Verpackungen wurden umweltverträgliche Materialien gewählt, die einer normalen Wiederverwertung zugeführt werden können.

Sorgen Sie dafür, dass Kunststoffhüllen, Verpackungen, etc. ordnungsgemäß entsorgt werden.

Werfen Sie diese Materialien nicht einfach weg, sondern sorgen Sie dafür, dass sie einer Wiederverwertung zugeführt werden. Beachten Sie die Hinweise und Kennzeichen auf der Verpackung.

