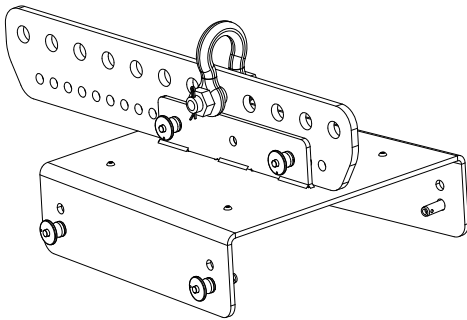


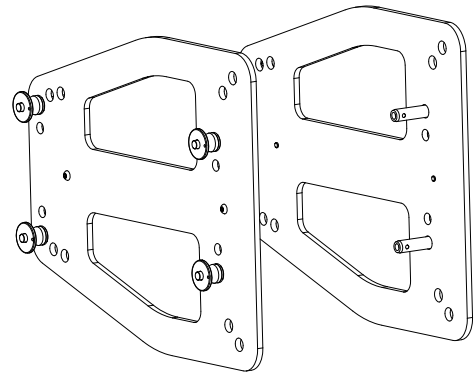
### FLY BAR NXL 44-A

p.n.:13360345



### FLY LINK KIT NXL 44-A

p.n.:13360346



Accessories p/n 13360345 and p/n 13360346 must be used together.

Secure the first accessory to one NXL44-A speaker, then use the second accessory to link another NXL44-A speaker to the first one.

There are two different solutions to link two NXL44-A together:

- you can connect them in a straight way;
- you can connect them with 15° or 20° angle

You need to use quick lock point pins (p/n 33182692) to lock the highest NXL44-A with the flybar bracket and quick lock point pins (p/n 33182692) to lock the NXL44-A with link bracket to the lower NXL44-A.

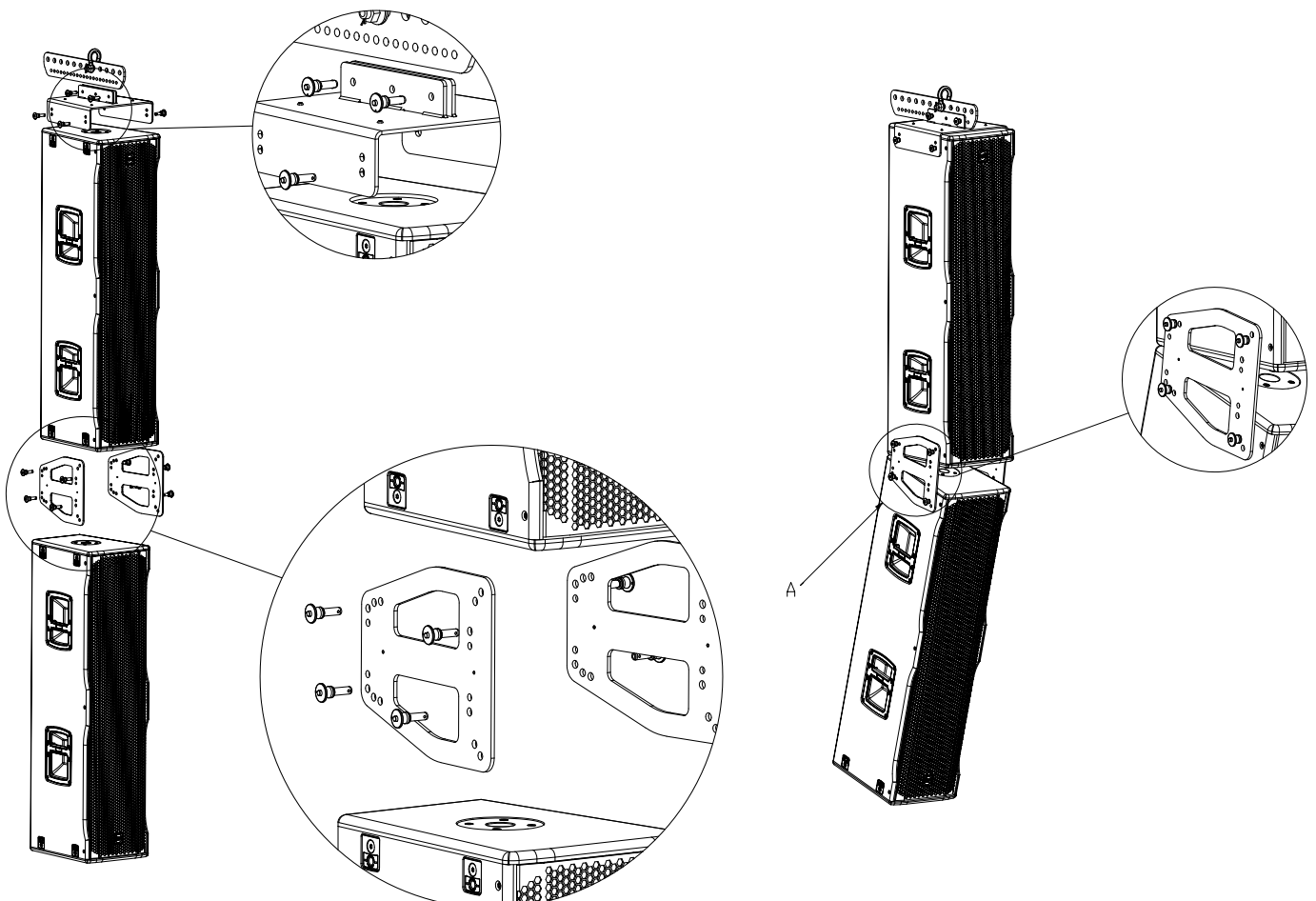
Gli accessori 13360345 e 13360346 vanno utilizzati assieme.

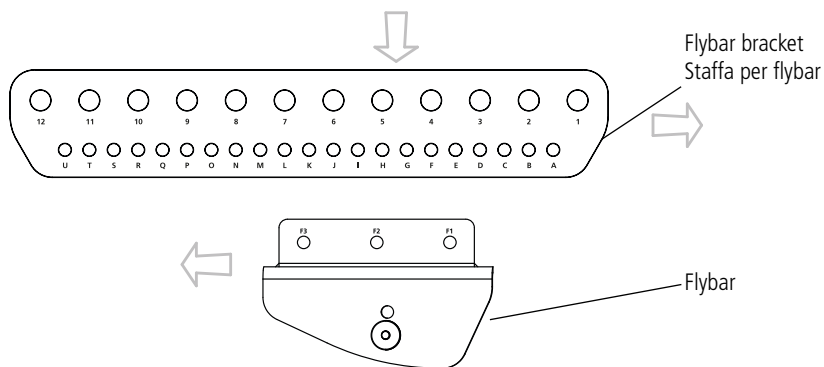
Con il primo accessorio si aggancia la prima cassa NXL44-A, con il secondo si collega la seconda cassa.

Per collegare le casse tra loro ci possono essere 2 soluzioni:

- collegare le due casse dritte
- collegare le due casse formando un angolo di 15° o 20°.

Usare i quick lock point pins (p/n 33182692) per bloccare l'NXL44-A superiore con il flyer e i quick lock point pins (p/n 33182692) per bloccare l'NXL44-A con la staffa di collegamento all'NXL44-A inferiore.

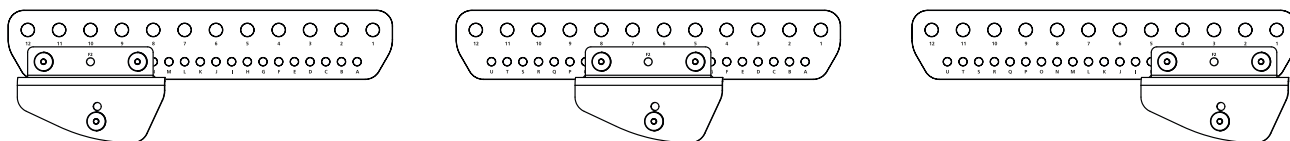




NXL44-A Flybar can be set up in different ways, depending on where the system centre of gravity is located. You have to move the bracket into the slide railway then you lock it into the flybar with quick lock pins p/n 33182692

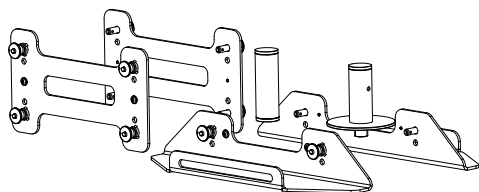
Il telaio dell'NXL44-A può avere diverse configurazioni a seconda dove agisce il baricentro del sistema. Per ottenere la configurazione voluta si sposta la barra lungo la guida del telaio e si blocca il tutto con i pin cod. 33182692

### DIFFERENT SETUPS DIVERSI TIPI DI CONFIGURAZIONE



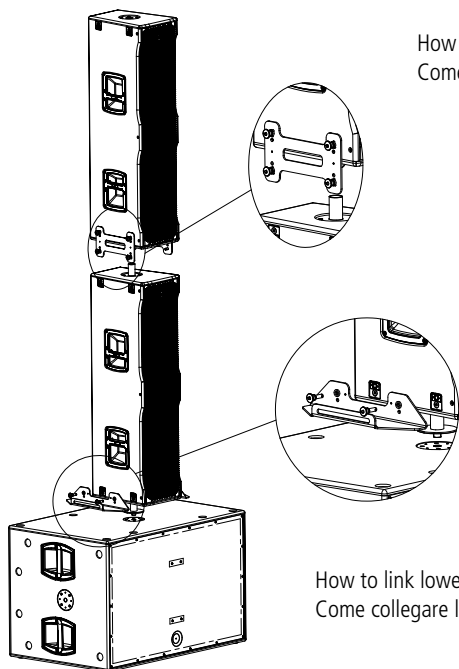
## STACKING KIT 2X NXL 44-A

p.n.:13360347



Pole mount accessory for stacking two NXL44-A on Subwoofer with pole mount M20.

Accessorio che serve per collegare due casse NXL24-A su un Subwoofer in cui è presente un filetto M20



How to link upper and lower NXL44-A  
Come collegare un NXL44-A superiore con un NXL44-A inferiore

How to link lower NXL44-A with SUB 8004-AS (or M20 pole mount)  
Come collegare l'NXL44-A inferiore su un SUB 8004-AS (o su un filetto M20)

