



TS408 TS412

TS410 TS415

User Guide

English (3 – 10)

Guía del usuario

Español (11 – 18)

Guide d'utilisation

Français (19 – 26)

Guida per l'uso

Italiano (27 – 34)

Benutzerhandbuch

Deutsch (35 – 42)

Appendix

English (43 – 47)

User Guide (English)

Introduction

Thank you for purchasing the TS4 Series loudspeaker. At Alto Professional, performance and reliability mean as much to us as they do to you. That's why we design our equipment with only one thing in mind—to make your performance the best it can be.

Box Contents

TS4 Series Loudspeaker
Power Cable
Software Download Card
User Guide
Safety & Warranty Manual

Support

For the latest information about this product (system requirements, compatibility information, etc.) and product registration, visit altoprofessional.com.

For additional product support, visit altoprofessional.com/support.

Important Safety Precautions

Please note: Alto Professional and inMusic are not responsible for the use of its products or the misuse of this information for any purpose. Alto Professional and inMusic are not responsible for the misuse of its products caused by avoiding compliance with inspection and maintenance procedures. Please refer to the included safety and warranty manual for more information.



Caution: To reduce the risk of electric shock, do not connect a TS4 loudspeaker to a power outlet while the grille is removed.

Danger: Mounting or overhead suspension of any heavy load can result in serious injury and equipment damage. This work should be done by qualified persons following safe mounting or suspension practices in accordance with all applicable safety and construction standards. Such persons must determine the required load ratings and design factors. They must determine the mounting or suspension method that meets static, dynamic, shock, and any other load requirements. All such work must be done in accordance with and in compliance with all federal, state, and local regulations governing such work.

Preparation

Before placing, installing, mounting, or suspending any speaker product, inspect all hardware, suspension, cabinets, transducers, brackets and associated equipment for damage. Any missing, corroded, deformed, or non-load rated component could significantly reduce the strength of the installation or placement. The above conditions and others like it severely reduce the safety of the installation and should be immediately corrected. Use only hardware which is rated for the loading conditions of the installation and any possible short-term, unexpected overloading. Ensure that all local, state and national regulations regarding the safety and operation of loudspeakers and related equipment are understood and followed, paying special attention to applicable electrical and building codes.

Stand-Mounting

- Always install loudspeakers in accordance with applicable electrical and building codes.
- Install the loudspeaker according to its maximum weight. Check the specifications of your stand or pole to ensure it can support the loudspeaker's weight. Also, observe all safety precautions specified by the manufacturer.
- Do **not** mount multiple loudspeakers on the same stand or pole.
- Always verify that the stand or pole is on a flat, level, and stable surface.
- Inspect the stand (or pole and associated hardware) before each use and do not use equipment with worn, damaged, or missing parts.
- Always be cautious in windy, outdoor conditions.
- Unless you are confident that you can handle the loudspeaker's weight, ask another person to help you lift it onto the stand or pole.
- Make sure your cables are out of the way of performers, production crew, and audience.

Fixed Mounting

Note: Fixed mounting refers to installations that include permanent or semi-permanent mounting and suspension as well as the hardware used for such mounting and suspension.

The fixed mounting of a loudspeaker requires determining that the methods, hardware, and structure meet static, shock, dynamic, and any other load requirements for supporting the loudspeaker.

The fixed mounting of loudspeakers may be done with Alto Professional accessories or with load-rated hardware available from a variety of third-party sources. Because of the hazardous nature of such work, as well as the potential legal liability, engage with people or companies that specialize in manufacturing hardware, designing installations, and installing fixed mounting systems whenever possible.

Sound Level

Permanent hearing loss may be caused by exposure to extremely high noise levels. The U.S. Occupational Safety and Health Administration (OSHA) has specified permissible exposures to certain noise levels. According to OSHA, exposure to high sound pressure levels (SPL) in excess of these limits may result in hearing loss. When using equipment capable of generating high SPL, use hearing protection while such equipment is under operation.

Hours per day	SPL (dB)	Example
8	90	Small gig
6	92	Train
4	95	Subway train
3	97	High-level desktop monitors
2	100	Classical music concert
1.5	102	Riveting machine
1	105	Machine factory
0.5	110	Airport
0.25 or less	115	Rock concert

Setup

Examples

Items not listed under [Introduction > Box Contents](#) are sold separately.

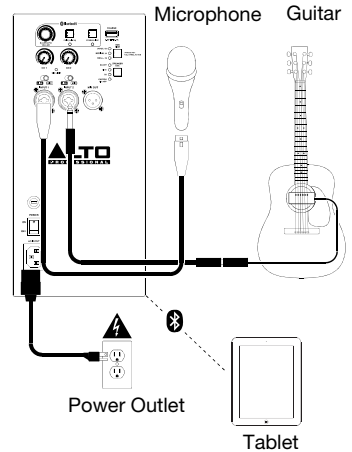
Note: These examples show the rear panel used by the TS410, TS412, and TS415 models, though all four models in the TS4 Series have the same input and output.

Example A: One Loudspeaker

Connect a dynamic microphone to the **Input 1** using an XLR or 1/4" (6.35 mm) TRS cable. Connect a guitar with an active pickup to the **Input 2** using a 1/4" (6.35 mm) TS or TRS cable (see your guitar's documentation for cable requirements).

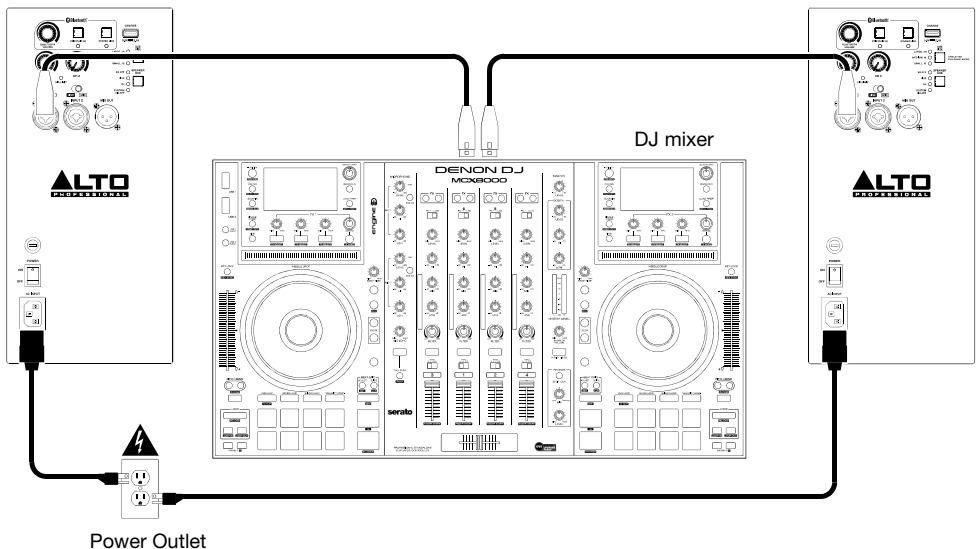
Note: When using the TS4 Series loudspeaker with a guitar, we recommend using one with **active pickups** rather than passive pickups. If you use a guitar with passive pickups, connect it to an external preamp or direct input (DI) box, and connect the line-level output to the loudspeaker.

Also, use **dynamic microphones** with the TS4 Series loudspeaker rather than condenser microphones. If you use a microphone that requires +48V of phantom power, connect it to an external phantom power supply before connecting it to the loudspeaker.



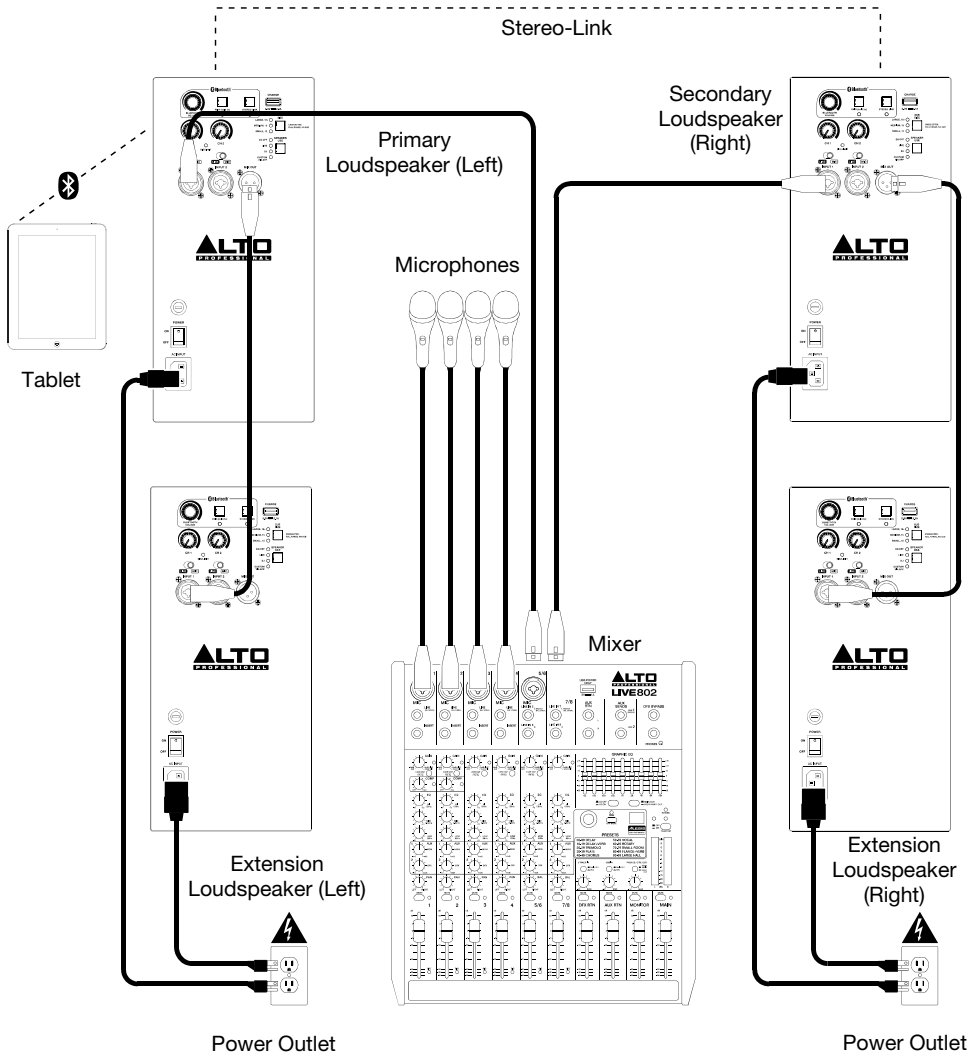
Example B: Two Loudspeakers

Connect the left and right output of your DJ mixer, controller, etc. to **Input 1** on the two loudspeakers using XLR or 1/4" (6.35 mm) TRS cables.



Example C: Two Stereo-Linked Loudspeakers + Two Extensions

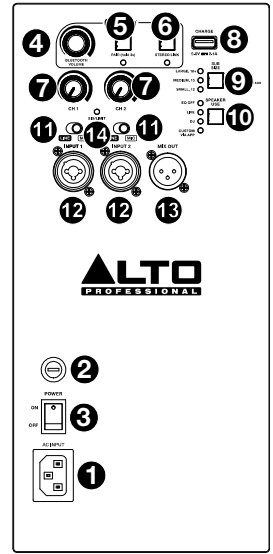
Connect each of your mixer's main outputs to **Input 1** on the Primary and Secondary loudspeakers. Connect the **Mix Output** from the left Primary loudspeaker and right Secondary loudspeaker to the extension loudspeakers. Stereo-Link the Primary and Secondary speakers together. The Primary/Secondary assignment is dependent on which speaker is connected to the Bluetooth device. The Stereo-Link will only pass the Bluetooth audio.



Features

Rear Panel

- AC Input:** Use the included power cable to connect this input to a power outlet. Make sure the **Power Switch** is set to **off** when connecting or disconnecting the cable.
- Fuse:** If the unit's fuse is broken, lift this tab to replace the fuse. Replace it with a fuse with an appropriate rating (printed under the unit's power cable input). Using a fuse with an incorrect rating can damage the unit and/or fuse.
- Power Switch:** Use this switch to power the loudspeaker on or off.
- Bluetooth Volume Knob:** Adjust the input volume for your connected Bluetooth device.
- Pair:** Hold this button for 3 seconds to pair or unpair from a Bluetooth device. The LED will flash in 1 second intervals when pairing and will be lit solid blue when Bluetooth-connected.
- Stereo Link:** Hold this button for 3 seconds to link or unlink another TS4 series speaker. The LED will flash in 1 second intervals when link-pairing and will be lit solid orange when link-connected.
- CH 1/CH 2 Input Level:** Adjusts each level for Inputs 1 and 2.
- USB Charge Port (5V, 2.1A):** Connect your smartphone, tablet, or similar device here.
- Sub Size Button:** Press this button to select a high-pass filter setting based on the size of a connected subwoofer (Large, Medium, Small). If no subwoofer is connected or increased low frequencies are not desired, set this to Full Range, No Sub.
- Speaker Use Button:** Press this button to adjust the front-end EQ applied to the signal for live performance (low frequency bump, high-frequency roll-off), DJ (enhanced low-frequency and high-frequency bump), a custom User setting (default setting is a flat frequency) which can be adjusted in the App, or EQ Off.
- Line-Mic Switches:** Adjust these switches for each input to receive a line-level or mic-level signal.
- Inputs 1/2:** Use a standard XLR or 1/4" (6.35 mm) cable (not included) to connect your audio source to these inputs.
- Mix Out:** Use a standard XLR cable (not included) to connect this output to the input of another loudspeaker (i.e., another TS4 loudspeaker).
- Signal/Limit LED:** This LED lights up green when an audio signal is sent to the loudspeaker—it flashes at lower levels and lights solidly at higher levels. The LED lights up red when output limit/protection is active—if the LED is lit red continuously, reduce the volume of your audio source.



App Control

The app gives you control over DSP settings and other functions of the TS4 Series speakers.

The controls that will be available in the app are:

- Change the “Speaker Use” setting
- 6-Band Parametric EQ (*For creating User EQ Presets*)
- Bluetooth Volume Control
- Change the “Subwoofer Size” setting

Note: Changes on the physical speaker will be shown in the App in real-time.

Follow these steps to download the free app on your device:

IMPORTANT: To ensure the best possible experience with the app, use the most current Android OS or iOS on your device.

1. Open the Apple App Store or Google Play on your device. Then, search for the Alto app.
2. Follow the on-screen instructions to download and install the app. Once downloaded, the app will appear on your device's home screen.
3. Open the app and it will scan and find your connected speaker.
4. Adjust the DSP and functions for the speaker from your device.

Pairing a Bluetooth Device

1. Power on the TS4 Series speaker.
2. Press and hold the **Pair** button for 3 seconds. A tone will sound and the Bluetooth pairing LED will flash on/off in 1 second intervals while in pairing mode.

Note: Press and hold the **Pair** and **Link** buttons for 3 seconds to enable or disable the Bluetooth pairing voice prompts.

Note: Press the **Pair** button again during the pairing to cancel the pairing process. If no Bluetooth device is detected, the speaker will go into Standby mode after 2 minutes.

3. Navigate to your Bluetooth device's setup screen, find your Alto speaker (Alto TS408, Alto TS410, Alto TS412, or Alto TS415) and connect.
4. When the device is connected, a tone will sound, and the Pair LED will illuminate solid blue.
5. Adjust the volume on your Bluetooth device.

Note: If your Bluetooth device prompts that a pairing code is required. Use "0000"

Note: Up to 5 user devices can be stored in the Bluetooth-pairing memory.

Press and hold the **Pair** button for 3 seconds to unpair a device. Press and hold the **Pair** button for 10 seconds to unpair a device and remove it from memory.

Stereo-Linking Two Speakers

1. Follow steps 1-5 in the [Pairing a Bluetooth Device](#) section.
2. Press and hold the **Link** button for 3 seconds on Primary (Left) speaker. Then press the **Link** button for 3 seconds on Secondary (Right) speaker.
3. Both speaker Link LEDs will flash on/off in 1 second intervals, and a tone will sound while each speaker searches for the other.
4. When successfully linked, a tone will sound from both speakers, and the Link LEDs will be lit solid orange.

Note: The default linking process enables stereo playback by providing half of the stereo audio signal to each speaker.

To unlink both speakers, press and hold the **Link** button for 3 seconds.

Guía del usuario (Español)

Introducción

Gracias por comprar el Altavoz de la Serie TS4. En Alto Professional, el rendimiento y la confiabilidad significan tanto para nosotros como para usted. Por eso es que diseñamos nuestros equipos con una sola cosa en mente—hacer que pueda tocar su mejor interpretación.

Contenido de la caja

Altavoz de la Serie TS4

Cable de alimentación

Tarjeta de descarga de software

Guía del usuario

Manual sobre la seguridad y garantía

Soporte

Para obtener la información más completa acerca de este product (los requisitos del sistema, compatibilidad, etc) y registro del producto, visite altoprofessional.com.

Para soporte adicional del producto, visite altoprofessional.com/support.

Precauciones importantes para la seguridad

Para tener en cuenta: Alto Professional e inMusic no son responsables del uso de sus productos o el mal uso de esta información para cualquier propósito. Alto Professional e inMusic no son responsables del mal uso de sus productos causados por la omisión del cumplimiento de los procedimientos de inspección y mantenimiento. Para más información, consulte el manual de seguridad y garantía incluido.



Precaución: Para reducir el riesgo de shock eléctrico, no conecte el altavoz de la Serie TS4 a una toma de corriente cuando la rejilla está desmontada.

Peligro El montaje o suspensión de cualquier carga pesada puede dar como resultado de lesiones graves y daños a los equipos. Este trabajo debe ser realizado por personas calificadas respetando las prácticas seguras para montaje y suspensión conforme a todas las normas aplicables de seguridad y construcción. Dichas personas deben determinar las capacidades de carga nominales requeridas y los factores de diseño. Deben determinar el método de montaje o suspensión que cumpla los requisitos estáticos, dinámicos, de impacto y otros. Dicho trabajo debe realizarse en cumplimiento y conforme a todos los reglamentos federales, estatales y locales relacionados con dicho trabajo.

Preparación

Antes de colocar, instalar, montar o suspender cualquier producto de altavoz, asegúrese de que no haya daños en los accesorios de montaje, suspensión, gabinetes, transductores, soportes y equipos relacionados. Cualquier componente faltante, oxidado, deformado o sin capacidad de carga nominal podría reducir significativamente la fuerza de la instalación o colocación. Condiciones tales como las anteriores y otras reducen dramáticamente la seguridad de la instalación y deben remediarse de inmediato. Utilice solamente accesorios de montaje cuyas capacidades de carga nominales sean las apropiadas para las condiciones de carga de la instalación y cualquier sobrecarga inesperada de corto plazo. Asegúrese de cumplir todos los reglamentos locales, estatales y nacionales relacionados con la seguridad y operación de altavoces y equipos relacionados, prestando especial atención a los códigos sobre instalaciones eléctricas y construcción aplicables.

Montaje en soporte

- Instale siempre los altavoces de acuerdo con los códigos de electricidad y construcción aplicables.
- Instale el altavoz de acuerdo a su peso máximo. Compruebe las especificaciones de su soporte o columna para asegurarse de que pueda soportar el peso del altavoz. Asimismo, observe todas las precauciones para la seguridad especificadas por el fabricante.
- **No** monte varios altavoces en el mismo soporte o columna.
- Verifique siempre que el soporte o columna esté sobre una superficie plana, nivelada y estable.
- Inspeccione el soporte (o columna y elementos de fijación asociados) antes de cada uso y no utilice equipos con piezas desgastadas, dañadas o faltantes.
- Tenga siempre cuidado en condiciones de viento a la intemperie.
- Salvo que tenga confianza de que puede manejar el peso del altavoz, solicite a otra persona que le ayude a levantarlo para colocarlo en el soporte o columna.
- Asegúrese de que los cables estén fuera del camino de los intérpretes, personal de producción y audiencia.

Montaje fijo

Nota: Por "montaje fijo" se refiere a instalaciones que incluyen montaje o suspensión permanente o semipermanente así como los accesorios utilizados para dichos montaje y suspensión.

El montaje fijo de un altavoz requiere determinar que los métodos, accesorios de montaje y estructura cumplen con los requisitos estáticos, de impacto, dinámicos y otros requisitos de carga para sostener el altavoz.

El montaje fijo de altavoces puede realizarse con accesorios Alto Professional o con accesorios de montaje con capacidad de carga nominal disponibles en una variedad de fuentes de terceros. Debido a la naturaleza peligrosa de dicho trabajo, así como la potencial responsabilidad legal, consulte a personas o compañías especializadas en la fabricación de accesorios de montaje, diseño de instalaciones e instalación de sistemas de montaje fijos cuando sea posible.

Nivel de sonido

La exposición a niveles muy altos de ruido puede causar pérdidas auditivas permanentes. La Administración de Seguridad y Salud Ocupacional de EE.UU. (OSHA) ha especificado los niveles de exposición permisibles a ciertos niveles de ruido. Según la OSHA, la exposición a niveles de presión sonora (SPL) elevados que excedan estos límites puede causar pérdidas auditivas. Cuando utilice equipos capaces de generar SPL elevados, use protecciones auditivas mientras dichos equipos están en funcionamiento.

Horas diarias	SPL (dB)	Ejemplo
8	90	Música de bajo volumen
6	92	Tren
4	95	Tren subterráneo
3	97	Monitores de escritorio de alto nivel
2	100	Concierto de música clásica
1,5	102	Remachadora
1	105	Máquina fabril
0,5	110	Aeropuerto
0,25 o menos	115	Concierto de rock

Instalación

Ejemplos

Los elementos que no se enumeran en [Introducción > Contenido de la caja](#) se venden por separado.

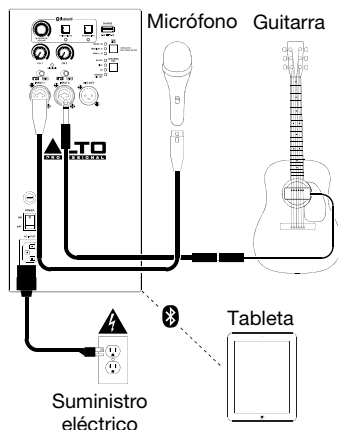
Nota: Estos ejemplos muestran el panel trasero utilizado por los modelos TS410, TS412 y TS415, aunque todos los modelos de la serie TS4 tienen las mismas entradas y salidas.

Ejemplo A: Uno altavoz

Conecte un micrófono dinámico a la **entrada 1** mediante un cable XLR o TRS de 6,35 mm (1/4 pulg.). Conecte una guitarra con captador activo a la **entrada 2** mediante un cable TS o TRS de 6,35 mm (1/4 pulg.).

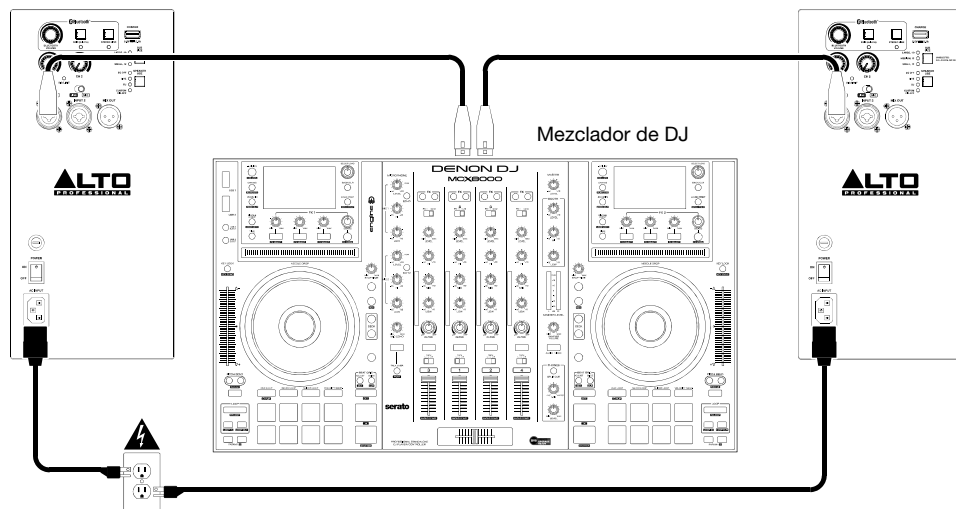
Nota: Al utilizar el altavoz de la Serie TS4 con una guitarra, recomendamos utilizar una con **captador activo** en lugar de una con captador pasivo. Si utiliza una guitarra con captador pasivo, conéctela a un preamplificador externo o caja de entrada directa (DI), y conecte la salida de nivel de línea al altavoz.

También recomendamos utilizar **micrófonos dinámicos** con el altavoz de la Serie TS4 en lugar de micrófonos condensadores. Si utiliza micrófonos que requieren +48 V de potencia fantasma, recomendamos conectarlos a una fuente de potencia fantasma externa antes de conectarlos al altavoz.



Ejemplo B: Dos altavoces

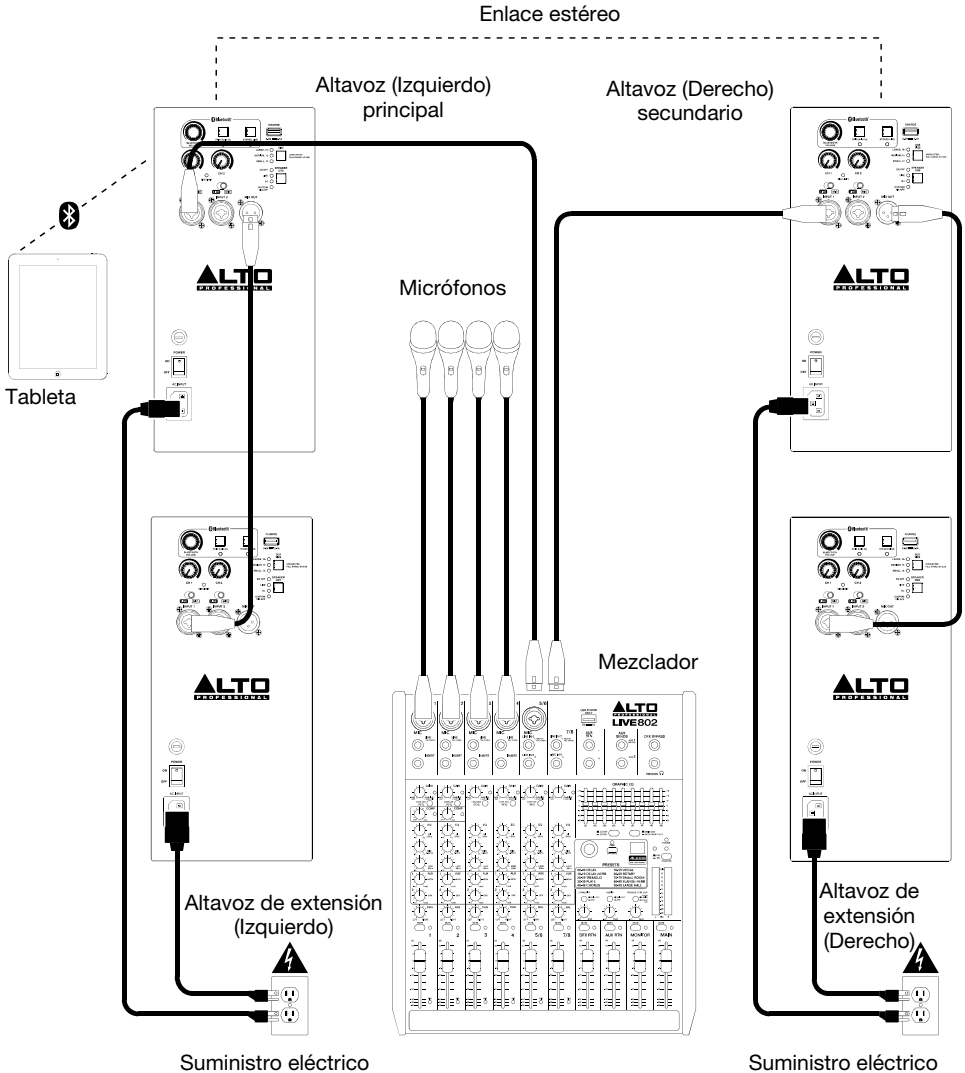
Conecte las salidas izquierda y derecha de su mezclador de DJ, controlador, etc., a la **entrada 1** de cada altavoz mediante cables XLR o TRS de 6,35 mm (1/4 pulg.).



Suministro eléctrico

Ejemplo C: Dos vinculado a estéreo altavoces + dos extensiones

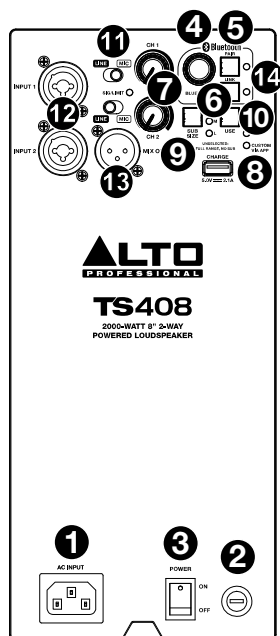
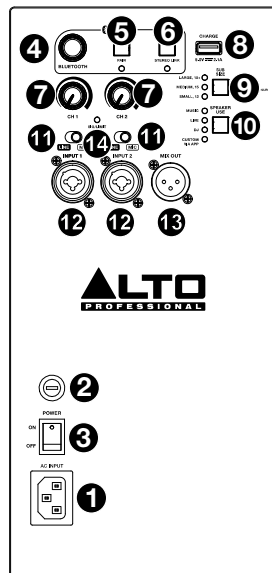
Conecte cada una de las salidas principales de su mezclador a la **entrada 1** en los altavoces primario y secundario. Conecte la **salida de mezcla** desde el altavoz primario izquierdo y altavoz secundario derecho a los altavoces de extensión. Conecte en estéreo los altavoces principales y secundarios. La asignación primario/secundario depende del altavoz que está conectado al dispositivo Bluetooth. El enlace estéreo solo enviará el audio Bluetooth.



Características

Panel trasero

- Entrada de corriente alterna:** Utilice el cable de corriente incluido para conectar esta entrada a una toma de corriente. Asegúrese de que el **interruptor Power** (Encendido) esté en la posición **off** (apagado) cuando conecte o desconecte el cable.
- Fusible:** Si el fusible de la unidad está roto, levante esta lengüeta para reemplazar el fusible. Reemplácelo por un fusible con especificación apropiada (impresa debajo de la entrada del cable de alimentación de la unidad). Si utiliza un fusible de especificación incorrecta, puede dañarse la unidad y/o el fusible.
- Interruptor de encendido:** Use este interruptor para encender y apagar el altavoz.
- Perilla de volumen Bluetooth:** Ajuste el volumen de entrada de su dispositivo Bluetooth conectado.
- Aparear:** Mantenga pulsado este botón durante 3 segundos para aparear o desaparecer un dispositivo Bluetooth. El LED parpadeará a intervalos de 1 segundo durante el apareamiento y quedará encendido permanentemente de color azul una vez establecida la conexión Bluetooth.
- Enlace Estéreo:** Mantenga pulsado este botón durante 3 segundos para establecer o cortar el enlace con otro altavoz de la serie TS4. El LED parpadeará a intervalos de 1 segundo mientras se establece el enlace y quedará encendido permanentemente de color anaranjado una vez establecido.
- Nivel de entrada de CH 1/CH 2:** Ajusta el nivel de cada una de las entradas 1 y 2.
- Puerto de carga USB (5 V, 2,1 A):** Conecte aquí su teléfono inteligente (smartphone), tableta o dispositivo similar.
- Botón Tamaño de subwoofer:** Pulse el botón para seleccionar un ajuste de filtro pasaaltos en base al tamaño del subwoofer conectado (grande, mediano o pequeño). Si no hay ningún subwoofer conectado o no se desea un aumento de las frecuencias bajas, ajuste este botón a Full Range, No Sub.
- Botón Uso de altavoz:** Use este botón para modificar el EQ aplicado a la señal con preajustes para actuaciones en vivo (pico de frecuencias bajas, reducciones graduales de las frecuencias altas), DJ (frecuencias bajas reforzadas y pico de frecuencias altas), un ajuste personalizado del usuario (el ajuste predeterminado es una frecuencia plana) que se puede ajustar desde la aplicación, o EQ desactivado.
- Interruptores de línea-micrófono:** Ajuste estos interruptores para cada entrada para recibir una señal de nivel de línea o de nivel de micrófono.
- Entradas 1/2:** Utilice un cable XLR o de 6,35 mm (1/4 pulg.) (no incluido) para conectar su fuente de sonido a estas entradas.
- Salida para mezclador:** Utilice un cable XLR estándar (no incluido) para conectar esta salida a la entrada de otro altavoz (por ej. otro altavoz TS4).
- LED Señal/Límite:** Este LED se ilumina con luz verde cuando se envía una señal hacia el subwoofer—parpadea con niveles bajos y se enciende permanentemente a niveles mayores. El LED se ilumina con luz roja cuando se activa la protección/límite de salida—si el LED está encendido permanentemente, disminuya el volumen de su fuente de audio.



Control mediante aplicación

La aplicación permite controlar los ajustes de DSP y otras funciones de los altavoces de la serie TS4. Los controles que están disponibles en la aplicación son:

- Cambio del ajuste "Uso del altavoz"
- EQ paramétrico de 6 bandas (*para crear presets de EQ del usuario*)
- Control de volumen Bluetooth
- Cambio del ajuste "Tamaño del Subwoofer"

Nota: Los cambios realizados en el altavoz físico se mostrarán en la aplicación en tiempo real.

Si estos pasos para descargar la aplicación gratuita en su dispositivo:

IMPORTANTE: Para garantizar la mejor experiencia posible con la aplicación, utilice la versión de Android OS o iOS más reciente en su dispositivo.

1. Abra App Store de Apple o Google Play en su dispositivo. Luego, busque la aplicación Alto.
2. Siga las instrucciones que aparecen en la pantalla para descargar e instalar la aplicación. Una vez descargada, la aplicación aparecerá en la pantalla de inicio de su dispositivo.
3. Abra la app y esta realizará un escaneo y encontrará su altavoz conectado.
4. Ajuste el DSP y las funciones del altavoz desde su dispositivo.

Apareamiento de un dispositivo Bluetooth

1. Encienda el altavoz serie TS4.
2. Mantenga pulsado el botón **Pair** durante 3 segundos. Sonará un tono y el LED de apareamiento Bluetooth comenzará a parpadear en intervalos de 1 segundo mientras se encuentre en modo de apareamiento.

Nota: Mantenga pulsado el botones de **Pair** y **Link** 3 segundos para activar o desactivar los avisos de voz relacionados con el apareamiento Bluetooth.

Nota: Para cancelar este proceso, pulse el botón **Pair** nuevamente durante el apareamiento. Si no se detecta ningún dispositivo Bluetooth, el altavoz entrará en modo de espera luego de 2 minutos.

3. Acceda a la pantalla de configuración Bluetooth de su dispositivo, busque el altavoz Alto (Alto TS408, Alto TS410, Alto TS412 o Alto TS415) y establezca la conexión.
4. Una vez conectado el dispositivo, se escuchará un tono y el LED Pair quedará encendido permanentemente de color azul.

Nota: Si su dispositivo Bluetooth solicita un código de apareamiento, ingrese "0000".

5. Ajuste el volumen de su dispositivo Bluetooth.

Nota: Pueden almacenarse hasta 5 dispositivos del usuario en la memoria de apareamiento Bluetooth.

Para desaparecer un dispositivo, mantenga pulsado el botón **Pair** durante 3 segundos. Para desaparecer un dispositivo y eliminarlo de la memoria, mantenga pulsado el botón **Pair** durante 10 segundos.

Enlace estéreo entre dos altavoces

1. Siga los pasos 1-5 de la sección [Apareamiento de un dispositivo Bluetooth](#).
2. Mantenga pulsado el botón **Link** durante 3 segundos en el altavoz primario (izquierdo). Luego pulse el botón **Link** durante 3 segundos en el altavoz secundario (derecho).
3. Los LED de enlace de ambos altavoces parpadearán a intervalos de 1 segundo y sonará un tono mientras los altavoces se buscan entre sí.
4. Una vez enlazados exitosamente, sonará un tono desde ambos altavoces y los LED de enlace quedarán encendidos permanentemente de color anaranjado.

Nota: El proceso de enlace predeterminado permite la reproducción estéreo al proveer la mitad de la señal de audio estéreo a cada altavoz.

Para cortar el enlace entre ambos altavoces, mantenga pulsado el botón **Link** durante 3 segundos.

Guide d'utilisation (Français)

Présentation

Merci d'avoir fait l'acquisition du haut-parleur de la série TS4. Chez Alto Professional, la performance et la fiabilité sont aussi importantes pour nous qu'ils le sont pour vous. C'est pourquoi nous concevons nos produits avec une seule chose en tête — faire de votre performance la meilleure qui soit.

Contenu de la boîte

Haut-parleur de la série TS4

Câble d'alimentation

Carte de téléchargement de logiciel

Guide d'utilisation

Consignes de sécurité et informations concernant la garantie

Assistance

Pour les dernières informations concernant ce produit (la configuration système minimale requise, la compatibilité, etc) et l'enregistrement du produit, veuillez visitez le site altoprofessional.com.

Pour de plus amples informations, visitez altoprofessional.com/support.

Consignes de sécurité importantes

Veillez noter : Alto Professional et inMusic ne sont pas responsables de la mauvaise utilisation de leurs produits ou de l'utilisation faite de ces informations. Alto Professional et inMusic ne sont pas responsables de la mauvaise utilisation de leurs produits causés par le non-respect des procédures d'entretien et d'inspection. Veuillez consulter le guide des consignes de sécurité et informations concernant la garantie inclus.



Caution : Afin de réduire le risque de décharge électrique, veuillez ne pas brancher le haut-parleur de la série TS4 à une prise secteur lorsque la grille est retirée.

Danger : Le montage ou la suspension en hauteur de toute charge lourde peut entraîner des blessures graves et des dommages matériels. Ce travail doit être effectué par des personnes qualifiées suivant des pratiques de montage ou de suspension sûres conformément à toutes les normes de sécurité et de construction applicables. Ces personnes doivent déterminer les charges nominales et les facteurs de conception requis. Ils doivent déterminer la méthode de montage ou de suspension qui répond aux exigences de charge statique, dynamique, de choc et de toute autre charge. Tous ces travaux doivent être effectués conformément et en conformité avec toutes les réglementations nationales, étatiques et locales régissant ces travaux.

Préparation

Avant de placer, d'installer, de monter ou de suspendre une enceinte, inspectez la quincaillerie, la suspension, l'enceinte, les transducteurs, les supports et l'équipement associé pour détecter tout dommage. Tout composant manquant, corrodé, déformé ou sans charge nominale pourrait réduire considérablement la solidité de l'installation ou de l'emplacement. Les conditions ci-dessus et autres conditions similaires réduisent considérablement la sécurité de l'installation et doivent être immédiatement corrigées. N'utilisez que de la quincaillerie adaptée aux conditions de charge de l'installation et à toute surcharge imprévue à court terme. Veuillez vous assurer que toutes les réglementations locales, étatiques et nationales concernant la sécurité et le fonctionnement des enceintes et des équipements associés sont comprises et respectées, en accordant une attention particulière aux codes électriques et de construction applicables.

Montage sur support

- Toujours installer des haut-parleurs conformément aux codes de l'électricité et du bâtiment en vigueur.
- Installer le haut-parleur en tenant compte de son poids maximal. Vérifier les spécifications du support ou du pied pour faire en sorte qu'il peut supporter le poids du haut-parleur. Observer toutes les consignes de sécurité spécifiées par le fabricant.
- **Ne pas** monter plusieurs haut-parleurs sur le même support ou le même pied.
- Toujours vérifier que le support ou le pied est sur une surface plane, stable et au niveau.
- Vérifier le support (ou pied et la quincaillerie) avant chaque utilisation et ne pas utiliser de l'équipement avec des pièces usées, endommagées ou manquantes.
- Faire preuve de prudence lorsqu'utilisé à l'extérieur dans des conditions venteuses.
- À moins d'être certain de pouvoir gérer le poids du haut-parleur, demander à une autre personne de vous aider afin de le placer sur le support ou le pied.
- Toujours s'assurer que les câbles sont tenus éloignés des artistes, de l'équipe de production et du public.

Montage fixe

Remarque : Le montage fixe fait référence aux installations qui incluent un montage et une suspension permanents ou semi-permanents ainsi que la quincaillerie utilisée pour le montage et la suspension.

Lors du montage fixe d'une enceinte, il est essentiel de s'assurer que la méthode, la quincaillerie et la structure utilisées répondent aux exigences de charge statique, de choc, de dynamique et de toutes autres exigences de charge applicables.

Le montage fixe des enceintes peut être effectué en utilisant des accessoires Alto Professional ou avec de la quincaillerie à charge nominale disponible auprès de diverses sources tierces. En raison de la nature dangereuse d'un tel travail, ainsi que toute responsabilité légale éventuelle, contactez des personnes ou des entreprises spécialisées dans la fabrication de quincaillerie, la conception d'installations et l'installation de systèmes de montage permanents dans la mesure du possible.

Niveau sonore

L'exposition aux niveaux extrêmement élevés de bruit peut causer une perte d'audition permanente. Le comité de santé et de sécurité au travail des États-Unis (OSHA) a établi des durées d'exposition acceptables pour certains niveaux de bruit. Selon la OSHA, une exposition à des niveaux de pression acoustique (NPA) au-dessus de ces limites peut avoir comme conséquence une perte d'audition. Lors de l'utilisation d'équipement capable de générer des niveaux de pression acoustique élevés, il faut prendre des mesures afin de protéger son ouïe lorsque cette unité est en fonction.

Heures par jour	NPA (dB)	Exemple
8	90	Petite salle de spectacle
6	92	Train
4	95	Rame de métro
3	97	Moniteurs de table à niveaux élevés
2	100	Concert de musique classique
1,5	102	Riveteuse
1	105	Usine de fabrication
0,5	110	Aéroport
moins de 0,25	115	Concert rock

Démarrage

Exemples

Les éléments qui ne figurent pas dans la section [Présentation > Contenu de la boîte](#) sont vendus séparément.

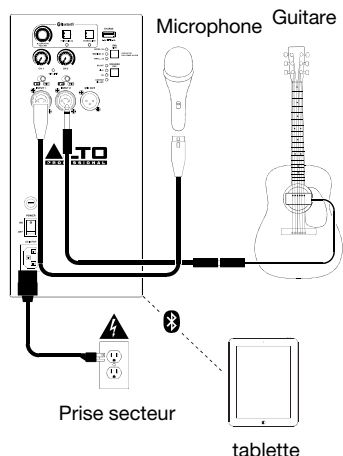
Remarque : Ces exemples montrent les panneaux arrière des enceintes TS410, TS412 et TS415, cependant chacun des quatre modèles de la série TS4 dispose de la même entrée et sortie.

Exemple A : Une enceinte

Branchez un microphone électrodynamique à l'**entrée 1** à l'aide d'un câble XLR ou TRS 6,35 mm. Branchez une guitare avec micro actif à l'**entrée 2** à l'aide d'un câble TS ou TRS 6,35 mm.

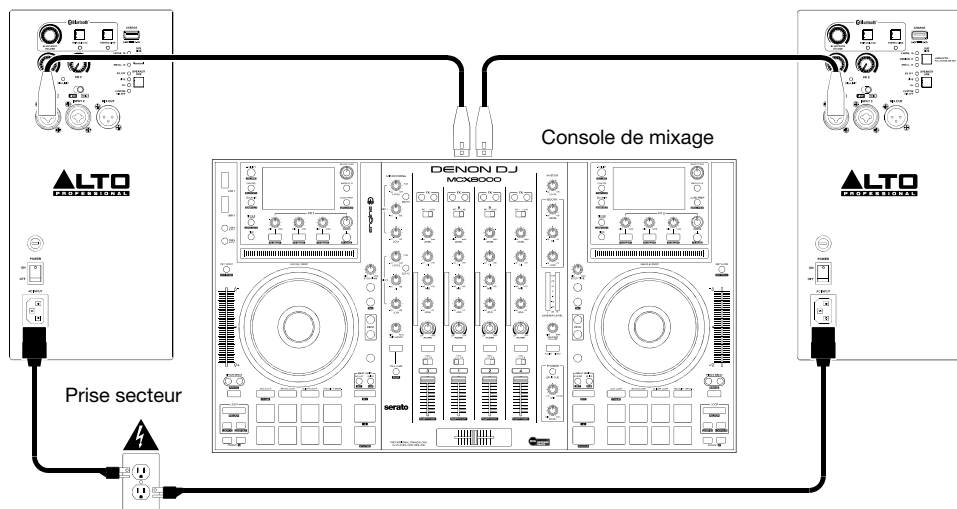
Remarque : Lors de l'utilisation d'un haut-parleur de la série TS4 avec une guitare, nous vous recommandons d'en utiliser une avec **micros actifs** plutôt qu'avec micros passifs. Si vous utilisez une guitare avec micros passifs, branchez-la à un préampli externe ou à une boîte d'entrée directe (DI), et branchez la sortie à niveau ligne au haut-parleur.

Aussi, pour le haut-parleur de la série TS4, nous vous recommandons d'utiliser des **micros électrodynamiques** plutôt que des microphones à condensateur. Si vous utilisez un microphone qui nécessite une alimentation fantôme de +48V, nous vous recommandons de le brancher à une alimentation fantôme externe avant de le brancher au haut-parleur.



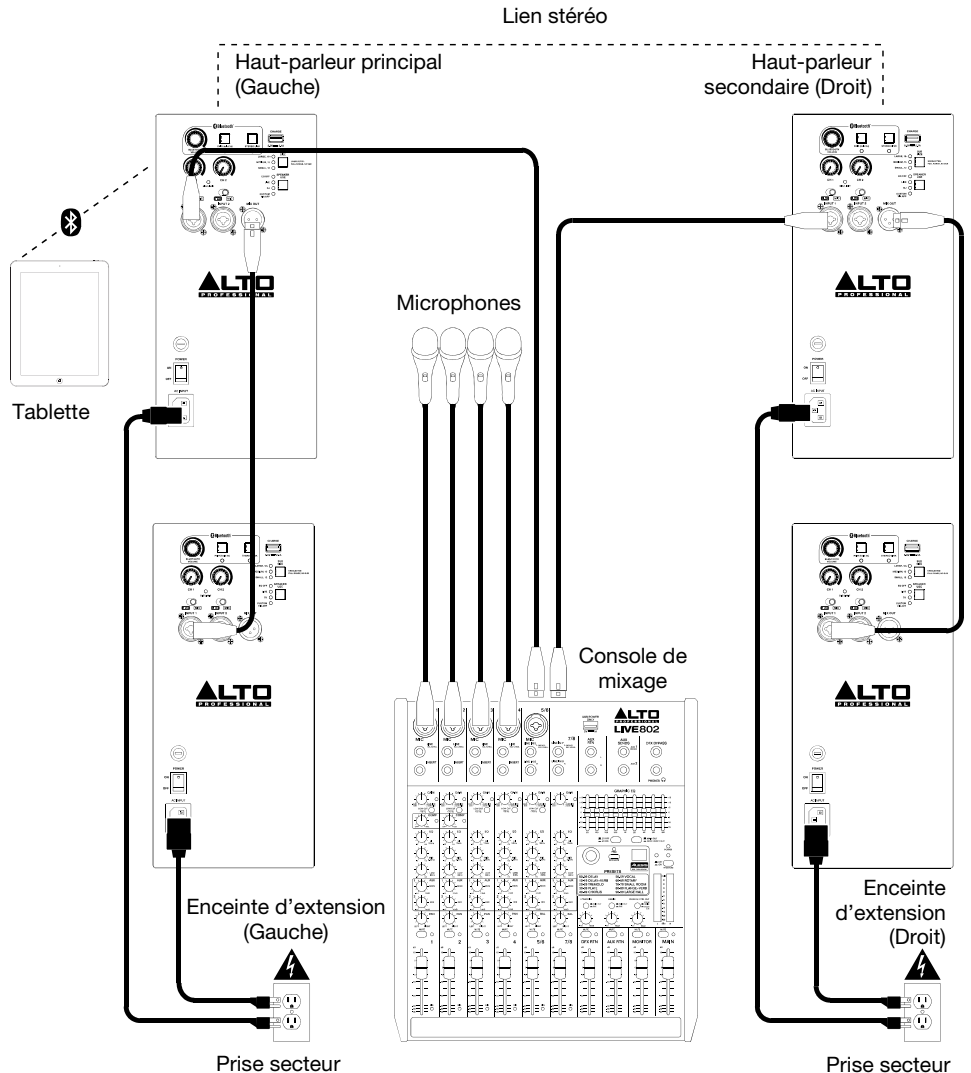
Exemple B : Deux enceintes

Branchez la sortie gauche et droite de votre console de mixage DJ, contrôleur, etc., à l'**entrée 1** de chaque enceinte en utilisant de câbles XLR ou TRS de 6,35 mm.



Exemple C : Deux lié en stéréo enceintes + deux enceintes d'extension

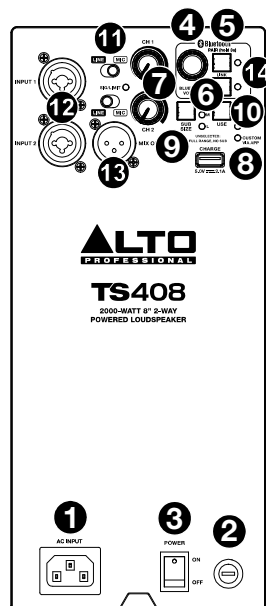
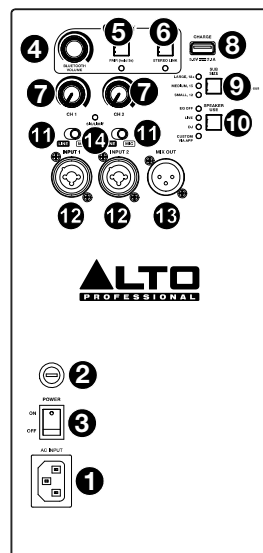
Branchez les sorties principales de votre console de mixage aux **entrées 1** des enceintes principale et secondaire. Branchez la **sortie mix** de l'enceinte principale (gauche) et de l'enceinte secondaire (droite) aux enceintes supplémentaires. Stereo-Link les enceintes primaire et secondaire ensemble. L'affectation principale/secondaire dépend de l'enceinte connectée à l'appareil Bluetooth. La connexion Stereo Link ne transmet que l'audio Bluetooth.



Caractéristiques

Panneau arrière

- Entrée d'alimentation CA :** Utilisez le câble d'alimentation inclus pour brancher cette entrée à une prise secteur. Veuillez vous assurer que l'interrupteur d'alimentation soit réglé sur « Off » lorsque vous branchez/débranchez le câble d'alimentation.
- Fusible :** Si le fusible de l'appareil est endommagé, soulevez cette languette afin de remplacer le fusible. Remplacez-le par un fusible de calibre approprié (imprimé sous l'entrée d'alimentation de l'appareil). L'utilisation d'un fusible de calibre inapproprié pourrait endommager l'appareil et/ou le fusible.
- Interrupteur d'alimentation :** Utilisez cet interrupteur pour mettre l'enceinte sous et hors tension.
- Bouton du volume Bluetooth :** Ce bouton permet de régler le volume d'entrée de l'appareil Bluetooth connecté.
- Touche Pair :** Maintenir cette touche enfoncée pendant 3 secondes permet de jumeler ou de déjumeler un appareil Bluetooth. La DEL clignote toutes les secondes lors du processus de jumelage et cesse de clignoter et devient bleue lorsque la connexion Bluetooth est établie.
- Touche Stereo Link :** Maintenir cette touche enfoncée pendant 3 secondes permet de connecter ou de déconnecter une autre enceinte de la série TS4. La DEL clignote par intervalles d'une seconde lors du processus de connexion et cesse de clignoter et devient orange lorsque la connexion stéréo est établie.
- Niveau d'entrée CH 1/CH 2 :** Ces boutons permettent de régler le niveau des entrées 1 et 2.
- Port de rechargement USB (5 V, 2,1 A) :** Ce port permet de recharger un smartphone, une tablette ou un autre appareil similaire.
- Touche Sub Size :** Appuyer sur cette touche permet de sélectionner un paramètre de filtre passe-haut en fonction de la taille du caisson d'extrêmes graves branché (large, moyen, petit). Si aucun caisson d'extrêmes graves n'est branché ou si l'augmentation des basses fréquences n'est pas souhaitée, réglez ce paramètre sur Full Range, No Sub.
- Touche Speaker Use :** Appuyer sur cette touche permet de régler l'égalisation appliquée en aval au signal pour les performances en direct (hausse des basses fréquences, atténuation hautes fréquences), DJ (basses et hautes fréquences renforcées), un réglage utilisateur personnalisé (le réglage par défaut est une fréquence plate) qui peut être ajustée dans l'application, ou EQ Off.
- Sélecteurs ligne/microphone :** Ces sélecteurs peuvent être réglés pour chaque entrée afin de recevoir un signal de niveau ligne ou de niveau microphone.
- Entrées 1/2 :** Utilisez un câble XLR standard ou de 6,35 mm (non fourni) pour brancher une source audio à ces entrées.
- Sortie :** Utilisez un câble XLR standard (non inclus) pour relier cette sortie à l'entrée d'une autre enceinte (p. ex., une autre enceinte TS4).
- Témoin d'écrêtement DEL :** Cette DEL devient verte lorsqu'un signal audio est envoyé au caisson d'extrêmes graves — elle clignote à bas niveaux et demeure allumée à des niveaux plus élevés. La DEL devient rouge lorsque le limiteur de sortie/protection est activé — si le témoin demeure rouge, diminuez le volume de la source audio.



Utilisation de l'application

L'application vous permet de contrôler les paramètres DSP et d'autres fonctions des enceintes de la série TS4.

Les commandes qui sont disponibles dans l'application sont :

- Modification du paramètre du type d'utilisation de l'enceinte (Speaker Use)
- Égaliseur paramétrique 6 bandes (pour créer des réglages d'égalisation utilisateur)
- Commande du volume Bluetooth
- Modification du paramètre de la taille du caisson d'extrêmes graves (Subwoofer Size)

Remarque : Les modifications manuelles effectuées sur l'enceinte s'affichent dans l'application en temps réel.

Veillez suivre ces étapes pour télécharger l'application gratuite sur votre appareil :

IMPORTANT : Afin de profiter de la meilleure expérience possible avec l'application, assurez-vous d'avoir la toute dernière version de Android OS ou de iOS sur votre appareil.

1. Ouvrez l'App Store d'Apple ou Google Play sur votre appareil. Puis recherchez l'application Alto.
2. Suivez ensuite les instructions à l'écran pour installer l'application. Une fois téléchargée, l'application s'affiche sur l'écran d'accueil de votre appareil.
3. Ouvrez l'application afin qu'elle puisse rechercher et trouver une enceinte connectée.
4. Réglez le DSP et les fonctions de l'enceinte depuis votre appareil.

Jumelage d'un appareil Bluetooth

1. Allumez l'enceinte de la série TS4.
2. Maintenez la touche **Pair** enfoncée pendant 3 secondes. Un signal sonore retentit et la DEL de jumelage Bluetooth clignote par intervalles d'une seconde durant le processus de jumelage.

Remarque : Maintenez les touches **Pair** et **Link** enfoncées pendant 3 secondes pour activer ou désactiver les invites vocales de jumelage Bluetooth.

Remarque : Appuyer de nouveau sur la touche **Pair** pendant le jumelage permet d'annuler le processus de jumelage. Si aucun appareil Bluetooth n'est détecté, l'enceinte passe en mode veille au bout de 2 minutes.

3. Accédez à l'écran de configuration de votre appareil Bluetooth, recherchez votre enceinte Alto (Alto TS408, Alto TS410, Alto TS412 ou Alto TS415) et appuyez sur Connecter.
4. Lorsque l'appareil est connecté, un signal sonore retentit et la DEL de jumelage cesse de clignoter et devient bleue.

Remarque : Si votre appareil Bluetooth vous demande un code de jumelage, saisissez « 0000 ».

5. Réglez le volume sur votre appareil Bluetooth.

Remarque : Jusqu'à 5 appareils utilisateur peuvent être sauvegardés dans la mémoire de jumelage Bluetooth.

Maintenez la touche **Pair** enfoncée pendant 3 secondes pour déjumeler un appareil. Maintenez la touche **Pair** enfoncée pendant 10 secondes pour déjumeler un appareil et le supprimer de la mémoire.

Raccordement stéréo de deux enceintes

1. Veuillez suivre les étapes 1 à 5 de la section **Jumelage d'un appareil Bluetooth**.
2. Maintenez la touche **Stereo Link** de l'enceinte principale (gauche) enfoncée pendant 3 secondes. Maintenez ensuite la touche **Stereo Link** de l'enceinte secondaire (droite) enfoncée pendant 3 secondes.
3. Un signal sonore retentit et la DEL **Stereo Link** sur chaque enceinte clignote par intervalles d'une seconde pendant que chaque enceinte recherche l'autre.
4. Une fois la connexion établie, un signal sonore provenant des deux enceintes retentit et les DEL **Stereo Link** cessent de clignoter et deviennent orange.

Remarque : Le processus de raccordement stéréo par défaut permet la lecture stéréo en transmettant la moitié du signal audio stéréo à chaque enceinte.

Pour supprimer le raccordement stéréo des deux enceintes, maintenez la touche **Stereo Link** enfoncée pendant 3 secondes.

Guida per l'uso (Italiano)

Introduzione

Grazie per aver acquistato l'altoparlante della serie TS4. Per noi di Alto Professional, prestazioni e affidabilità contano moltissimo, proprio come per te. Ecco perché progettiamo i nostri dispositivi con un unico obiettivo in mente: rendere le tue prestazioni le migliori possibili.

Contenuti della confezione

Altoparlante della serie TS4

Cavo di alimentazione

Scheda per il download del software

Guida per l'uso

Istruzioni di sicurezza e garanzia

Assistenza

Per conoscere le ultime informazioni in merito a questo prodotto (i requisiti di sistema complete, compatibilità, ecc) e per la registrazione del prodotto, recarsi alla pagina altoprofessional.com.

Per ulteriore assistenza, recarsi alla pagina altoprofessional.com/support.

Importanti precauzioni di sicurezza

Nota bene: Alto Professional e inMusic declinano qualsiasi responsabilità per l'uso dei loro prodotti o per l'utilizzo errato delle presenti informazioni a qualsiasi scopo. Alto Professional e inMusic non sono responsabili per il cattivo utilizzo dei loro prodotti causato dalla mancata conformità con le procedure di ispezione e manutenzione. Fare riferimento al manuale di sicurezza e garanzia per maggiori informazioni.



Avvertenza: Per ridurre il rischio di scossa elettrica, non collegare l'altoparlante della serie TS4 a una presa di corrente quando la griglia è stata rimossa.

Pericolo: il montaggio o la sospensione di un carico pesante possono causare gravi lesioni e danni alle attrezzature. Questo lavoro deve essere svolto da personale qualificato seguendo le pratiche di montaggio o di sospensione sicure in conformità con tutti gli standard di sicurezza e di costruzione. Tali persone devono stabilire le percentuali di carico richieste e i fattori di design. Devono inoltre determinare il metodo di montaggio o sospensione che soddisfa tutti i requisiti statici, dinamici, antiurto e qualsiasi altro requisito di carico. Tutti questi lavori devono essere svolti in accordo e in conformità con tutte le norme federali, statali e locali che regolano tali opere.

Preparazione

Prima di collocare, installare, montare o sospendere qualsiasi altoparlante, ispezionare tutta la minuteria, i dispositivi di sospensione, le casse, i trasduttori, le staffe e i dispositivi ad essi associati per assicurarsi che non siano danneggiati. Qualsiasi componente mancante corroso, deformato o con un'errata percentuale di carico potrebbe ridurre notevolmente la resistenza dell'impianto o della sua disposizione. Le condizioni di cui sopra e altre simili, riducono gravemente la sicurezza dell'impianto stesso e devono essere corrette immediatamente. Servirsi unicamente di minuteria dai valori nominali adatti alle condizioni di carico dell'impianto e a qualsiasi possibile sovraccarico imprevisto a breve termine. Assicurarsi che tutte le norme locali, statali e nazionali relative alla sicurezza e al funzionamento degli altoparlanti e delle relative attrezzature siano comprese e rispettate, prestando particolare attenzione ai codici elettrici ed edilizi in vigore.

Installazione su supporto

- A Installare sempre gli altoparlanti in conformità con i codici elettrici ed edilizi in vigore.
- Installare gli altoparlanti in base al loro peso massimo. Verificare le specifiche del palco per assicurarsi che sia in grado di sostenere il peso dell'altoparlante. Inoltre, rispettare tutte le indicazioni di sicurezza specificate dal produttore.
- **Non** montare più altoparlanti sullo stesso supporto o palo.
- Assicurarsi sempre che il supporto o il palo si trovi su una superficie piana, uniforme e stabile.
- Ispezionare il supporto (o il palo o la minuteria ad esso associata) prima di ciascun utilizzo e non servirsi dell'apparecchio con parti usurate, danneggiate o mancanti.
- Prestare sempre cautela in condizioni ventose all'aperto.
- A meno di non essere sicuri di essere in grado di sostenere il peso dell'altoparlante, chiedere aiuto a un'altra persona per sollevarlo sul supporto o sul palo.
- Assicurarsi che i cavi non intralcino gli artisti, lo staff di produzione e il pubblico.

Montaggio fisso

Nota bene: l'espressione "montaggio fisso" fa riferimento a impianti che includono un montaggio e una sospensione permanenti o semi-permanenti, così come la bulloneria impiegata per tale montaggio e sospensione

Il montaggio fisso di un altoparlante richiede di assicurarsi che i metodi, la minuteria e la struttura soddisfino requisiti statici, antiurto, dinamici e qualsiasi altro requisito di carico necessari al sostegno dell'altoparlante stesso.

Il montaggio fisso degli altoparlanti può essere effettuato con accessori Alto Professional o con minuteria specifica per il carico disponibile presso vari produttori terzi. Per via della natura pericolosa di questo lavoro, oltre alle potenziali responsabilità legali, rivolgersi a personale o aziende specializzate nella produzione di hardware, progettazione di impianti e installazione di impianti fissi ogni volta possibile.

Livello dell'audio

L'esposizione a livelli di rumore estremamente elevati può causare danni permanenti all'udito. L'OSHA americana (Occupational Safety and Health Administration) ha specificato le esposizioni ammissibili a determinati livelli di rumore. Secondo l'OSHA, l'esposizione a elevati livelli di pressione sonora (SPL) in eccesso rispetto ai limiti indicati può causare la perdita dell'udito. Quando si utilizzano attrezzature in grado di generare elevati SPL, servirsi di dispositivi di protezione dell'udito quando tali attrezzature sono in uso.

Ore al giorno	SPL (dB)	Esempio
8	90	Piccolo concerto
6	92	Treno
4	95	Metropolitana
3	97	Casse da tavolo ad alto volume
2	100	Concerto di musica classica
1,5	102	Macchina ribaditrice
1	105	Fabbrica di macchinari
0,5 (30 minuti)	110	Aeroporto
0,25 (15 minuti) o meno	115	Concerto Rock

Configurazione

Esempi

Elementi non elencati sotto [Introduzione > Contenuti della confezione](#) sono venduti separatamente.

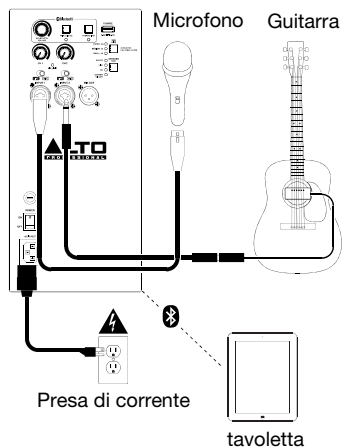
Nota bene: questi esempi mostrano il pannello posteriore impiegato dai modelli TS410, TS412 e TS415 sebbene tutti e quattro modelli della serie TS4 presentino gli stessi ingressi e le stesse uscite.

Esempio A: Un altoparlanti

Collegare un microfono dinamico all'**ingresso 1** servendosi di un cavo XLR o TRS da 6,35 mm (1/4"). Collegare una chitarra con un pickup attivo all'**ingresso 2** servendosi di un cavo TS o TRS da 6,35 mm (1/4").

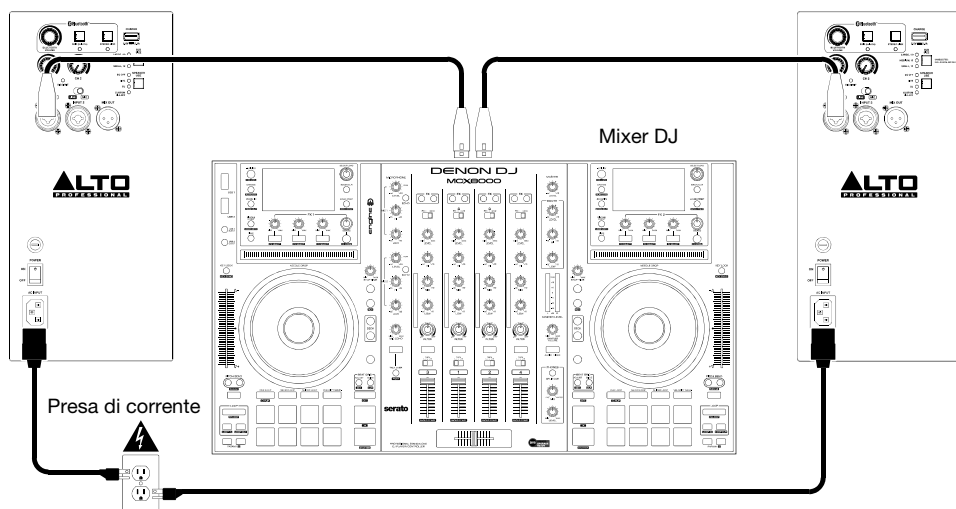
Nota bene: quando si utilizza il altoparlante della serie TS4 con una chitarra, si consiglia di utilizzarne una con **pickup attivo** piuttosto che con pickup passivo. Se si utilizza una chitarra con pickup passivi, collegarla a un preamp esterno o a una box a ingresso diretto (DI) e collegare l'uscita a livello di linea all'altoparlante.

Inoltre, raccomandiamo di utilizzare **microfoni dinamici** con il altoparlante della serie TS4 anziché microfoni a condensatore. Se si utilizza un microfono che richiede +48V di alimentazione phantom, si consiglia di collegarlo a una fonte esterna di alimentazione phantom prima di collegarlo all'altoparlante.



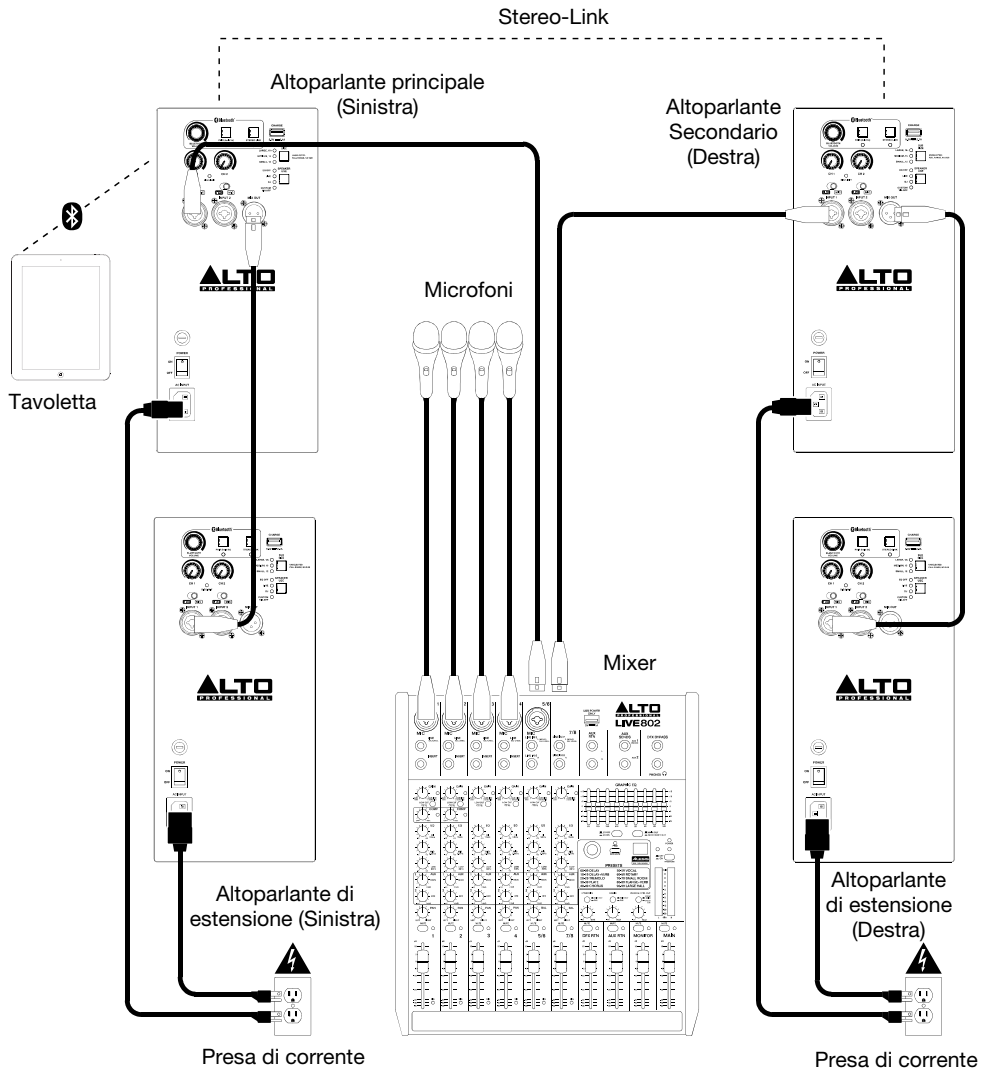
Esempio B: Due altoparlanti

Collegare le uscite sinistra e destra del proprio mixer DJ, controller, ecc. all'**Ingresso 1** dei due altoparlanti servendosi di cavi XLR o TRS da 1/4" (6,35 mm).



Esempio C: Due stereo-linked altoparlanti + due estensioni

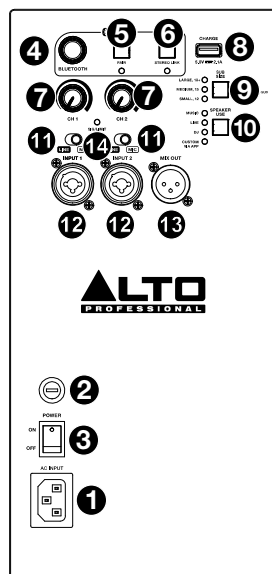
Collegare ciascuna delle uscite main del mixer all'**Ingresso 1** degli altoparlanti primario e secondario. Collegare l'**uscita Mix** dell'altoparlante sinistro Primario e destro Secondario agli altoparlanti di estensione. Stereo-Link insieme gli altoparlanti primario e secondario. L'assegnazione Primario/Secondario dipende da quale altoparlante è connesso al dispositivo Bluetooth. Il collegamento stereo passerà unicamente l'audio Bluetooth.



Caratteristiche

Pannello posteriore

- Ingresso CA:** servirsi del cavo di alimentazione in dotazione per collegare questo ingresso ad una presa di alimentazione. Assicurarsi che l'**interruttore di alimentazione** dell'altoparlante sia su "off" al momento di collegare e scollegare il cavo.
- Fusibile:** se il fusibile dell'apparecchio è rotto, sollevare questa linguetta per sostituirlo. Sostituire il fusibile con uno dalla tensione nominale adeguata (stampata sotto l'ingresso per il cavo di alimentazione dell'apparecchio). L'utilizzo di un fusibile dalla tensione nominale errata può danneggiare l'apparecchio e/o il fusibile.
- Interruttore di alimentazione:** servirsi di questo interruttore per accendere e spegnere l'altoparlante.
- Manopola volume Bluetooth:** regola il volume d'ingresso del dispositivo Bluetooth connesso.
- Pair:** tenere premuto questo tasto per 3 secondi per collegarsi o scollegarsi da un dispositivo Bluetooth. Il LED lampeggerà a intervalli di 1 secondo al momento di collegarsi e sarà illuminato di colore blu fisso quando collegato a Bluetooth.
- Collegamento stereo:** tenere premuto questo tasto per 3 secondi per collegarsi o scollegarsi da un altro altoparlante serie TS4. Il LED lampeggerà a intervalli di 1 secondo al momento di collegarsi e sarà illuminato di colore arancione fisso quando collegato.
- Livello d'ingresso CH 1/CH 2:** regola ciascun livello per gli ingressi 1 e 2.
- Porta di carica USB (5V, 2.1A):** collega qui il tuo smartphone, tablet, o dispositivo simile.
- Tasto Sub Size:** premere questo tasto per selezionare un'impostazione di filtro passa-alto basata sulla dimensione di un subwoofer connesso (grande, medio, piccolo). Se non sono connessi subwoofer o non si desiderano maggiori frequenze basse, impostare questo comando su Full Range, No Sub.
- Tasto Speaker Use:** premere questo tasto per regolare l'EQ front-end applicato al segnale per le performance dal vivo (bump a bassa frequenza, roll-off ad alta frequenza), DJ (migliorata bassa frequenza e bump ad alta frequenza), un'impostazione utente personalizzata (l'impostazione predefinita è una frequenza piatta), che può essere regolata nell'app o EQ spento (Off).
- Interruttori Line-Mic:** regolare questi interruttori affinché ciascun ingresso riceva un segnale a livello di linea o a livello mic.
- Ingressi 1/2:** servirsi di un cavo standard XLR o da 1/4" (6,35 mm) (non in dotazione) per collegare la propria fonte audio a questi ingressi.
- Uscita mix:** servirsi di un cavo standard XLR (non in dotazione) per collegare questa uscita all'ingresso di un altro altoparlante (ad es. un altro altoparlante TS4).
- LED Signal/Limit (segnale/limite):** questo LED si illumina di verde quando un segnale audio viene inviato al subwoofer; lampeggia a livelli minori e si illumina in maniera fissa a livelli più elevati. Il LED si illumina di rosso quando il limite di uscita/protezione è attivo; se il LED è illuminato di rosso in maniera fissa, ridurre il volume della fonte audio.



Comando App

L'app ti garantisce il controllo sulle impostazioni DSP e altre funzioni degli altoparlanti serie TS4.

I comandi che saranno disponibili nell'app sono:

- Cambio dell'impostazione "Speaker Use"
- EQ parametrico a 6 bande (*per la creazione di preset EQ utente*)
- Comando volume Bluetooth
- Cambio dell'impostazione "Subwoofer Size"

Nota bene: i cambiamenti apportati all'altoparlante fisico saranno mostrati sull'app in tempo reale.

Procedere come segue per scaricare l'app gratuita sul proprio dispositivo:

IMPORTANTE: per garantire la migliore esperienza possibile con l'app, servirsi dell'Android OS o iOS più recente del proprio dispositivo.

1. Aprire l'Apple App Store o Google Play sul proprio dispositivo. Quindi, cercare l'app Alto.
2. Seguire le istruzioni su schermo per scaricare e installare l'app. Una volta scaricata, l'app comparirà sulla schermata home del proprio dispositivo.
3. Aprire l'app. Effettuerà una scansione e troverà l'altoparlante collegato.
4. Regolare DSP e funzioni del proprio altoparlante dal proprio dispositivo.

Collegamento di un dispositivo Bluetooth

1. Accendere l'altoparlante Serie TS4
2. Tenere premuto il tasto **Pair** per 3 secondi. Si sentirà un suono e il LED di collegamento Bluetooth lampeggerà a intervalli di 1 secondo in modalità di collegamento.

Nota bene: Tenere premuto i tasti **Pair** e **Link** per 3 secondi per accendere/spegnere le note vocali Bluetooth.

Nota bene: premere nuovamente il tasto **Pair** durante il collegamento per annullare il processo. Se non viene individuato alcun dispositivo Bluetooth, l'altoparlante andrà in modalità Standby dopo 2 minuti.

3. Navigare fino alla schermata di configurazione del proprio dispositivo Bluetooth, trovare l'altoparlante Alto (Alto TS408, Alto TS410, Alto TS412, o Alto TS415) e collegarlo.
4. Quando il dispositivo è collegato, si sentirà un suono e il LED Pair si illuminerà di blu fisso.

Nota bene: se il dispositivo Bluetooth richiede un codice di collegamento. Servirsi di "0000"

5. Regolare il volume sul dispositivo Bluetooth.

Nota bene: la memoria di collegamento Bluetooth può accogliere fino a 5 dispositivi utente.

Tenere premuto il tasto **Pair** per 3 secondi per scollegare un dispositivo. Tenere premuto il tasto **Pair** per 10 secondi per scollegare un dispositivo e rimuoverlo dalla memoria.

Effettuare il collegamento stereo di due altoparlanti

1. Seguire le fasi 1-5 nella sezione **Collegamento di un dispositivo Bluetooth**.
2. Tenere premuto il tasto **Link** per 3 secondi sull'altoparlante Primario (sinistro). Tenere premuto il tasto **Link** per 3 secondi sull'altoparlante Secondario (destra).
3. Entrambi i LED di collegamento degli altoparlanti lampeggeranno a intervalli di 1 secondo e si sentirà un suono ogni volta che un altoparlante cerca l'altro.
4. Una volta collegati, entrambi gli altoparlanti emetteranno un suono e i LED di collegamento saranno accesi di arancione fisso.

Nota bene: il processo di collegamento predefinito consente che la riproduzione stereo fornisca metà del segnale audio stereo a ciascun altoparlante.

Per scollegare entrambi gli altoparlanti, tenere premuto il tasto **Link** per 3 secondi.

Benutzerhandbuch (Deutsch)

Einführung

Vielen Dank für den Kauf des TS4-Serie-Lautsprecher. Bei Alto Professional schätzen wir Leistung und Zuverlässigkeit - genau wie Sie. Darum entwerfen wir unsere Geräte stets nur mit einem einzigen Ziel vor Augen: Ihre Anwendung so gut wie möglich zu unterstützen.

Lieferumfang

TS4-Serie-Lautsprecher

Netzkabel

Software-Download-Karte

Benutzerhandbuch

Sicherheitshinweise und Garantieinformationen

Kundendienst

Für aktuelle Informationen zu diesem Produkt (Systemanforderungen, Informationen zur Kompatibilität etc.) und zur Produktregistrierung besuchen Sie altoprofessional.com.

Um weitere Unterstützung zu Ihrem Produkt zu erhalten, besuchen Sie altoprofessional.com/support.

Wichtige Sicherheitshinweise

Bitte beachten Sie: Alto Professional und inMusic sind weder für die Verwendung ihrer Produkte noch für den Missbrauch dieser Informationen für beliebige Zwecke verantwortlich. Alto Professional und inMusic sind nicht für die missbräuchliche Verwendung ihrer Produkte verantwortlich, die durch verabsäumte Inspektions- und Wartungsarbeiten verursacht wurde. Bitte beachten Sie das mitgelieferte Handbuch für Sicherheitshinweise und Garantieinformationen.



Achtung: Um die Gefahr von Stromschlägen zu verringern, sollten Sie TS4-Serie-Lautsprecher nicht an eine Steckdose anschließen, solange das Gitter entfernt ist.



Allgemeinhinweis zur Konformitätserklärung: Hiermit erklären wir, daß dieses Gerät in Übereinstimmung mit den grundlegenden Anforderungen der europäischen Richtlinie 2014/53/EU befindet. Die vollständige EG Konformitätserklärung kann unter folgender Adresse angefordert werden:

inMusic GmbH
Harkortstr. 12 - 32
DE - 40880
Ratingen

Gefahr: Die Montage oder Überkopfaufhängung von schweren Lasten kann zu schweren Verletzungen und Sachschäden führen. Diese Arbeiten sollten von qualifizierten Personen durchgeführt werden, die sichere Montage- oder Aufhängungspraktiken in Übereinstimmung mit allen geltenden Sicherheits- und Bauvorschriften befolgen. Diese Personen müssen die zulässige Tragfähigkeit und Bemessungsfaktoren ermitteln. Sie müssen die Befestigungs- oder Aufhängungsmethoden bestimmen, die statischen, dynamischen, Stoß- und anderen Belastungsanforderungen entsprechen. All diese Arbeiten müssen alle lokalen Vorschriften sowie alle Bundes- und Landesvorschriften befolgen, die solche Arbeiten regeln.

Vorbereitung

Überprüfen Sie vor dem Aufstellen, Installieren, Montieren oder Aufhängen eines Lautsprecherprodukts Materialien, Aufhängungen, Gehäuse, Wandler, Halterungen und zugehörige Ausrüstung auf Schäden. Fehlende, korrodierte, verformte oder nicht belastbare Komponenten können die Festigkeit der Installation oder Platzierung erheblich verringern. Oben genannte (und andere, ähnliche) Bedingungen beeinträchtigen die Sicherheit der Montage erheblich und sollten sofort behoben werden. Verwenden Sie nur Materialien, die auf die Belastungsbedingungen der Montage und eine mögliche kurzfristige, unerwartete Überlastung ausgelegt sind. Sorgen Sie dafür, dass alle lokalen, staatlichen und nationalen Vorschriften in Bezug auf die Sicherheit und den Betrieb von Lautsprechern und zugehörigen Geräten verstanden und befolgt werden, und beachten Sie dabei insbesondere die geltenden Elektro- und Bauvorschriften.

Feste Montage

Hinweis: Feste Montage bezieht sich auf Installationen, die eine permanente oder semipermanente Montage und Aufhängung haben, sowie auf die für diese Montage und Aufhängung verwendeten Materialien.

Die feste Montage eines Lautsprechers erfordert die Feststellung, dass die Verfahren, die Materialien und die Struktur statischen, dynamischen und anderen Stoß- und Belastungsanforderungen zum Tragen des Lautsprechers entsprechen.

Die feste Montage von Lautsprechern kann mit Alto Professional-Zubehör oder mit belastbaren Materialien erfolgen, die von zahlreichen Drittanbietern erhältlich sind. Aufgrund der Gefährlichkeit solcher Arbeiten sowie der möglichen gesetzlichen Haftpflicht sollten Sie sich nach Möglichkeit mit Personen oder Unternehmen in Verbindung setzen, die sich auf die Herstellung von Materialien, Montageplanung und die Installation fester Montagesysteme spezialisiert haben.

Montage am Ständer

- Installieren Sie Lautsprecher stets laut geltenden Elektro- und Bauvorschriften.
- Installieren Sie den Lautsprecher in Übereinstimmung mit seinem maximalen Gewicht. Überprüfen Sie die Spezifikationen des Ständers oder des Masts, um sicherzustellen, dass er das Gewicht des Lautsprechers halten kann. Beachten Sie außerdem alle Sicherheitshinweise des Herstellers.
- Montieren Sie **niemals** mehrere Lautsprecher am selben Ständer oder Mast.
- Sorgen Sie stets dafür, dass die Ständer oder Maste auf einer flachen, ebenen und stabilen Fläche stehen.
- Überprüfen Sie den Ständer (oder Mast samt zugehörigen Komponenten) vor jedem Einsatz und verwenden Sie nie Geräte mit verschlissenen, beschädigten oder fehlenden Teilen.
- Lassen Sie bei windigen Verhältnissen im Freien besondere Vorsicht walten.
- Wenn Sie sich nicht sicher sind, ob Sie den Lautsprecher alleine heben können, bitten Sie eine andere Person beim Heben auf einen Ständer/Mast um Hilfe.
- Sorgen Sie dafür, dass die Kabel den Künstlern, der Produktions-Crew oder dem Publikum.

Schallpegel

Eine Exposition gegenüber extrem hohen Lärmpegeln kann zu bleibenden Hörschäden führen. Die Occupational Safety and Health Administration (OSHA) der US-Regierung hat zulässige Expositionswerte für bestimmte Lärmpegel festgelegt. Laut OSHA können Belastungen durch Schalldruckpegel (SPL), die diese Grenzwerte überschreiten, zu Hörverlust führen. Tragen Sie beim Einsatz von Geräten, die einen hohen Schalldruck erzeugen können, stets einen Gehörschutz.

Stunden pro Tag	SPL (dB)	Beispiel
8	90	Kleines Konzert
6	92	Zug
4	95	U-Bahn
3	97	Leistungsstarke Desktop-Monitore
2	100	Konzert mit klassischer Musik
1,5	102	Nietmaschine
1	105	Maschinenfabrik
0,5	110	Flughafen
0,25 oder weniger	115	Rock-Konzert

Setup

Beispiele

Teile, die nicht unter **Einführung > Lieferumfang** angegeben sind, sind separat erhältlich.

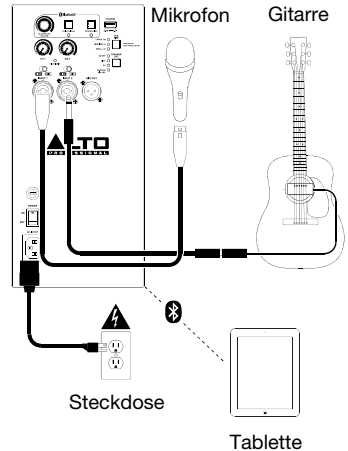
Hinweis: Diese Beispiele zeigen die Rückseite der TS410-, TS412- und TS415-Modelle, obwohl alle vier Modelle der TS4-Serie denselben Eingang und Ausgang haben.

Beispiel A: Ein Lautsprecher

Schließen Sie ein dynamisches Mikrofon an den **Eingang 1** mit einem XLR- oder 6,35 mm Klinkenkabel an. Schließen Sie eine Gitarre mit einem aktiven Pickup an den **Eingang 2** mit einem 6,35 mm TS-Kabel oder TRS-Kabel an.

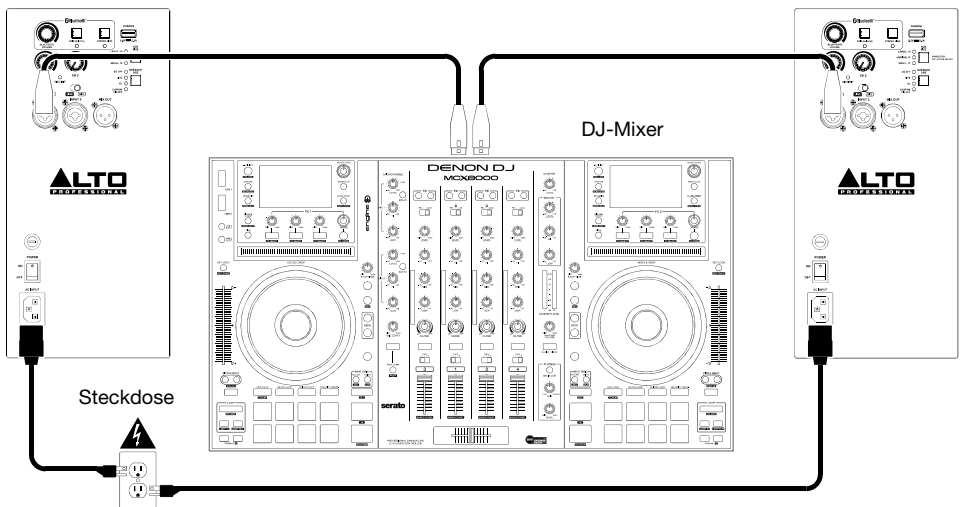
Hinweis: Wenn Sie TS4-Serie-Lautsprecher mit einer Gitarre verwenden, empfehlen wir die Verwendung von **aktiven** statt passiven **Pickups**. Wenn Sie eine Gitarre mit passiven Pickups verwenden, schließen Sie sie an einen externen Vorverstärker oder eine DI-Box (Direct Input) an und verbinden den Line-Level-Ausgang mit dem Lautsprecher.

Darüber hinaus empfehlen wir mit dem TS4-Serie-Lautsprecher **dynamische Mikrofone** anstelle von Kondensatormikrofonen zu verwenden. Wenn Sie ein Mikrofon verwenden, das +48 V Phantomspeisung erfordert, empfehlen wir, es mit einer externen Phantomspeisung zu verbinden bevor Sie es an das Lautsprecher anschließen.



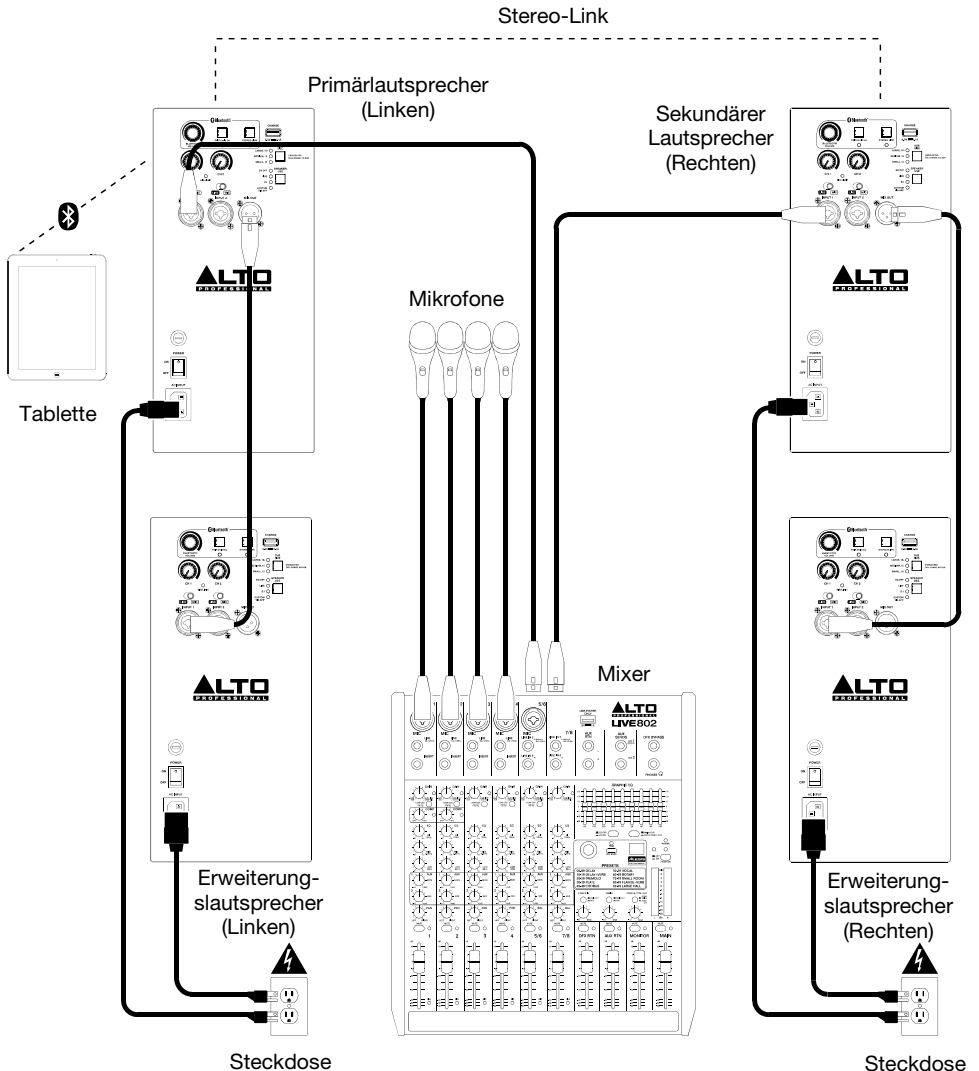
Beispiel B: Zwei Lautsprecher

Verbinden Sie den linken und rechten Ausgang Ihres DJ-Mixers, Controller etc. mit **Eingang 1** auf beiden Lautsprechern mit einem XLR- oder 1/4" (6,35 mm) Klinkenkabel.



Beispiel C: Zwei Stereo-Linked Lautsprecher + zwei Erweiterungen

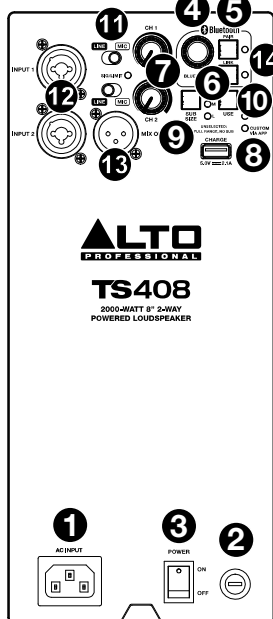
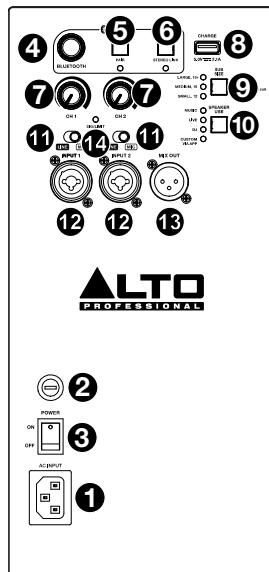
Verbinden Sie jeden der Hauptausgänge Ihres Mixers mit **Eingang 1** der Primären und Sekundären Lautsprecher. Verbinden Sie den **Mix-Ausgang** des linken Primärlautsprechers und des rechten Sekundärlautsprechers mit den Erweiterungslautsprechern. Stereo-Link der Primär- und Sekundärlautsprecher miteinander. Die Primäre/Sekundäre Zuordnung hängt davon ab, welcher Lautsprecher mit dem Bluetooth-Gerät verbunden ist. Der Stereo-Link leitet nur das Bluetooth-Audiosignal weiter.



Funktionen

Rückseite

- AC-Eingang:** Verwenden Sie das mitgelieferte Netzkabel, um diesen Eingang mit einer Steckdose zu verbinden. Sorgen Sie dafür, dass der **Netzschalter** beim Verbinden oder Trennen des Kabels auf **Aus** steht.
- Sicherung:** Wenn die Sicherung des Geräts beschädigt ist, heben Sie diese Lasche an, um die Sicherung zu ersetzen. Ersetzen Sie sie mit einer Sicherung, die einen geeigneten Sicherungswert besitzt (siehe Aufdruck unter dem Netzkabeleingang des Geräts). Die Verwendung einer Sicherung mit falschem Sicherungswert kann das Gerät und/oder Sicherung beschädigen.
- Netzschalter:** Verwenden Sie diesen Schalter, um den Lautsprecher ein- oder auszuschalten.
- Bluetooth-Lautstärkeregler:** Passen Sie die Eingangslautstärke für Ihr verbundenes Bluetooth-Gerät an.
- Koppeln:** Halten Sie diese Taste 3 Sekunden lang gedrückt, um ein Bluetooth-Gerät zu koppeln oder zu entkoppeln. Die LED blinkt beim Koppeln in 1-Sekunden-Intervallen und leuchtet dauerhaft blau, wenn eine Bluetooth-Verbindung besteht.
- Stereo-Link:** Halten Sie diese Taste 3 Sekunden lang gedrückt, um einen anderen Lautsprecher der TS4-Serie zu verbinden oder zu trennen. Die LED blinkt beim Koppeln in 1-Sekunden-Intervallen und leuchtet dauerhaft orange, wenn eine Link-Verbindung besteht.
- CH 1/CH 2 Eingangspegel:** Stellt jeden Pegel für die Eingänge 1 und 2 ein.
- USB-Ladeanschluss (5V, 2.1A):** Schließen Sie hier Ihr Smartphone, Tablet oder ähnliches Gerät an.
- Sub Size-Taste:** Drücken Sie diese Taste, um eine Hochpassfilter-Einstellung basierend auf der Größe eines angeschlossenen Subwoofers (Groß, Mittel, Klein) auszuwählen. Wenn kein Subwoofer angeschlossen ist oder erhöhte Bassfrequenzen nicht erwünscht sind, stellen Sie hier Full Range, No Sub ein.
- Taste Lautsprecher Verwendung:** Drücken Sie diese Taste, um den auf das Signal angewendeten Front-End-EQ für Live-Auftritte (Bass-Anhebung, Hochfrequenz-Roll-Off) DJ (verstärkte Niederfrequenz- und Hochfrequenz-Anhebung) einzustellen, eine individuelle Benutzereinstellung (Standardeinstellung ist eine flache Frequenz), die in der App angepasst werden kann bzw. EQ Aus.
- Line/Mic-Schalter:** Passen Sie diese Schalter für jeden Eingang an, um ein Line- oder Mic-Signal zu empfangen.
- Eingänge 1/2:** Verwenden Sie ein handelsübliches 1/4" (6,35 mm) XLR-Kabel (nicht im Lieferumfang enthalten), um Ihre Tonquelle mit diesen Eingängen zu verbinden.
- Mix-Ausgang:** Verwenden Sie ein handelsübliches XLR-Kabel (nicht im Lieferumfang enthalten), um diesen Ausgang mit dem Eingang eines weiteren Lautsprechers zu verbinden (z.B. mit einem anderen TS4-Lautsprecher).
- Signal/Limit-LED:** Diese LED leuchtet grün, wenn ein Audiosignal an den Subwoofer gesendet wird - sie blinkt bei geringem Pegel und leuchtet durchgehend bei höherem Pegel. Die LED leuchtet rot, wenn die Leistungsgrenze/Schutz aktiviert ist - wenn die LED konstant rot leuchtet, reduzieren Sie die Lautstärke der Audioquelle.



App-Steuerung

Die App gibt Ihnen die Kontrolle über DSP-Einstellungen und andere Funktionen der TS4-Lautsprecherreihe.

Die in der App verfügbaren Steuerelemente sind:

- Ändern der Einstellung „Lautsprecher Verwendung“
- Parametrischer 6-Band-EQ (zum Erstellen von Benutzer-EQ-Presets)
- Bluetooth-Lautstärkeregelung
- Ändern Sie die Einstellung „Subwoofer-Größe“

Hinweis: Änderungen am physischen Lautsprecher werden in der App in Echtzeit angezeigt.

Befolgen Sie diese Schritte, um die kostenlose App auf Ihrem Gerät herunterzuladen:

WICHTIG: Um die bestmögliche Erfahrung mit der App zu gewährleisten, verwenden Sie das aktuellste Android OS oder iOS auf Ihrem Gerät.

1. Öffnen Sie den Apple App Store oder Google Play auf Ihrem Gerät. Suchen Sie dann nach der Alto-App.
2. Befolgen Sie die Anweisungen auf dem Bildschirm zum Herunterladen und Installieren der App. Nach dem Herunterladen erscheint die App am Startbildschirm Ihres Geräts.
3. Öffnen Sie die App und sie wird Ihren angeschlossenen Lautsprecher scannen und suchen.
4. Passen Sie den DSP und die Funktionen für den Lautsprecher von Ihrem Gerät an.

Koppeln eines Bluetooth-Geräts

1. Schalten Sie den Lautsprecher der TS4-Serie ein.
2. Halten Sie die **Koppel**-Taste 3 Sekunden lang gedrückt. Sie hören einen Ton und die Bluetooth-Koppel-LED blinkt in 1-Sekunden-Intervallen im Koppel-Modus.

Hinweis: Halten Sie die **Koppel**- und **Link**-Tasten 3 Sekunden lang gedrückt um Bluetooth-ein-/auszuschalten.

Hinweis: Drücken Sie während des Koppelvorgangs erneut die **Koppel**-Taste, um den Verbindungsvorgang abubrechen. Wenn kein Bluetooth-Gerät erkannt wird, wechselt der Lautsprecher nach 2 Minuten in den Standby-Modus.

3. Navigieren Sie zum Einrichtungsbildschirm Ihres Bluetooth-Geräts, suchen Sie Ihren Alto-Lautsprecher (Alto TS408, Alto TS410, Alto oder Alto TS415) und stellen Sie eine Verbindung her.
4. Wenn das Gerät verbunden ist, ertönt ein Ton und die Koppel-LED leuchtet durchgehend blau.

Hinweis: Wenn Ihr Bluetooth-Gerät einen Koppel-Code erfordert: Verwenden Sie "0000".

5. Stellen Sie die Lautstärke am Bluetooth-Gerät ein.

Hinweis: Im Bluetooth-Koppel-Speicher können bis zu 5 Benutzergeräte gespeichert werden.

Um ein Gerät zu trennen, halten Sie die **Koppel**-Taste 3 Sekunden lang gedrückt. Halten Sie die **Koppel**-Taste 10 Sekunden lang gedrückt, um ein Gerät zu entkoppeln und aus dem Speicher zu entfernen.

Stereo-Verknüpfung von zwei Lautsprechern

1. Befolgen Sie die Schritte 1 bis 5 im Abschnitt **Koppeln eines Bluetooth-Geräts**.
2. Halten Sie die **Link**-Taste am primären (linken) Lautsprecher 3 Sekunden lang gedrückt. Drücken Sie dann die **Link**-Taste 3 Sekunden lang auf dem sekundären (rechten) Lautsprecher.
3. Beide Lautsprecher-Link-LEDs blinken in 1-Sekunden-Intervallen. Es ist ein Ton zu hören, während jeder Lautsprecher nach dem anderen sucht.
4. Bei erfolgreicher Verbindung wird ein Ton aus beiden Lautsprechern zu hören sein und die Link-LEDs leuchten durchgehend orange.

Hinweis: Der standardmäßige Linking-Ablauf ermöglicht eine Stereo-Wiedergabe, indem jedem Lautsprecher das halbe Stereo-Audiosignals bereitgestellt wird.

Um die Verbindung beider Lautsprecher zu trennen, halten Sie die **Link**-Taste 3 Sekunden lang gedrückt.

Appendix (English)

Technical Specifications

Specifications are subject to change without notice.

TS408

Output Power	2000 W
Drivers	Low-Frequency: 8.0" driver, 2.0" (50 mm) high-temperature voice coil. 1 x 650 W RMS @ 2 Ω . High-Frequency: 1.0" exit ceramic driver with 1.4" (35 mm) coil. 1 x 350 W @ 4 Ω .
Crossover Frequency	2 kHz
Maximum SPL	130 dB (peak), 127 dB (continuous) (dB-SPL @ 1 m)
Frequency Response	62 Hz – 20 kHz (+/-3 dB)
Frequency Range	52 Hz – 20 kHz (-10 dB)
Horn Coverage	90° horizontal x 60° vertical (nominal)
Connectors	(2) XLR+1/4" (6.35 mm) TRS combo inputs (Balanced) (1) XLR output (Link) (1) IEC power cable input
Input Impedance	Line: 10 K Ω balanced, 20 KΩ unbalanced, Mic: 1.2K
Line Gain/Volume Control Range	- ∞ to 0 dB, +4 dBu nominal, +10 dBu for max output
Mic/Inst. Gain/Volume Control Range:	- ∞ to +50 dB
USB Charging Port	5V 2.1A
Controls	Power switch, (2) gain control knobs (1 per input), (2) Mic/Line switches, Bluetooth volume control encoder, Pairing button, Stereo Link button, Sub Size button, Speaker Use button
Indicators	(1) Input Channel Signal/Limit/Clip LED (Green = Ch1/2 Signal) (Yellow = Ch1/2 Limiter) (Red = Ch1/2 Output Clipped) (1) Bluetooth LED (Blue) (1) Link LED (Orange) (4) DSP Presets LED (Green) (3) HPF LED (Green)
Power	Connection: IEC Voltage: 100-120V, 50/60Hz; 220-240V, 50-60Hz Consumption: 900W Fuse: 100-120V T10AL AC250V; 220-240V T5AL AC250V
Protection	Electronic clip, thermal, and transducer overdrive protection
Enclosure	Injected Molded Enclosure and Perforated Metal Grille
Mounting/Installation	Standard 36 mm pole socket, flown application, suspended with integral M6 points, or in a wedge monitor position
Operating Temperature	-10°C to 45°C (14°F to 113°F)
Dimensions (height x width x depth)	17.2" x .10.1" x 9.6 / 436 x 256 x 245 mm
Weight	20.7 lbs. / 9.4 kg

TS410

Output Power	2000 W
Drivers	Low-Frequency: 10.0" driver, 2.0" (50 mm) high-temperature voice coil. 1 x 650 W RMS @ 2 Ω. High-Frequency: 1.0" exit ceramic driver with 1.4" (35 mm) coil. 1 x 350 W @ 4 Ω.
Crossover Frequency	2 kHz
Maximum SPL	130 dB (peak), 127 dB (continuous) (dB-SPL @ 1 m)
Frequency Response	57 Hz – 20 kHz (+/-3 dB)
Frequency Range	48 Hz – 20 kHz (-10 dB)
Horn Coverage	90° horizontal x 60° vertical (nominal)
Connectors	(2) XLR+1/4" (6.35 mm) TRS combo inputs (Balanced) (1) XLR output (Link) (1) IEC power cable input
Input Impedance	Line: 10 KΩ balanced, 20 KΩ unbalanced, Mic: 1.2K
Line Gain/Volume Control Range	-∞ to 0 dB, +4 dBu nominal, +10 dBu for max output
Mic/Inst. Gain/Volume Control Range:	-∞ to +50 dB
USB Charging Port	5V 2.1A
Controls	Power switch, (2) gain control knobs (1 per input), (2) Mic/Line switches, Bluetooth volume control encoder, Pairing button, Stereo Link button, Sub Size button, Speaker Use button
Indicators	(1) Input Channel Signal/Limit/Clip LED (Green = Ch1/2 Signal) (Yellow = Ch1/2 Limiter) (Red = Ch1/2 Output Clipped) (1) Bluetooth LED (Blue) (1) Link LED (Orange) (4) DSP Presets LED (Green) (3) HPF LED (Green)
Power	Connection: IEC Voltage: 100-120V, 50/60Hz; 220-240V, 50-60Hz Consumption: 900W Fuse: 100-120V T10AL AC250V; 220-240V T5AL AC250V
Protection	Electronic clip, thermal, and transducer overdrive protection
Enclosure	Injected Molded Enclosure and Perforated Metal Grille
Mounting/Installation	Standard 36 mm pole socket, flown application with integral M10 suspension points, or in a wedge monitor position
Operating Temperature	-10°C to 45°C (14°F to 113°F)
Dimensions (height x width x depth)	21.1" x 12.6" x 12.5" / 536 x 320 x 317 mm
Weight	26.0 lbs. / 11.8 kg

TS412

Output Power	2500 W
Drivers	Low-Frequency: 12.0" driver, 2.5" (63 mm) high-temperature voice coil. 1 x 800 W RMS @ 2 Ω. High-Frequency: 1.0" exit ceramic driver with 1.4" (35 mm) coil. 1 x 450 W @ 4 Ω.
Crossover Frequency	2 kHz
Maximum SPL	132 dB (peak), 129 dB (continuous) (dB-SPL @ 1 m)
Frequency Response	53 Hz – 20 kHz (+/-3 dB)
Frequency Range	44 Hz – 20 kHz (-10 dB)
Horn Coverage	90° horizontal x 60° vertical (nominal)
Connectors	(2) XLR+1/4" (6.35 mm) TRS combo inputs (Balanced) (1) XLR output (Link) (1) IEC power cable input
Input Impedance	Line: 10 KΩ balanced, 20 KΩ unbalanced, Mic: 1.2K
Line Gain/Volume Control Range	-∞ to 0 dB, +4 dBu nominal, +10 dBu for max output
Mic/Inst. Gain/Volume Control Range:	-∞ to +50 dB
USB Charging Port	5V 2.1A
Controls	Power switch, (2) gain control knobs (1 per input), (2) Mic/Line switches, Bluetooth volume control encoder, Pairing button, Stereo Link button, Sub Size button, Speaker Use button
Indicators	(1) Input Channel Signal/Limit/Clip LED (Green = Ch1/2 Signal) (Yellow = Ch1/2 Limiter) (Red = Ch1/2 Output Clipped) (1) Bluetooth LED (Blue) (1) Link LED (Orange) (4) DSP Presets LED (Green) (3) HPF LED (Green)
Power	Connection: IEC Voltage: 100-120V, 50/60Hz; 220-240V, 50-60Hz Consumption: 1100W Fuse: 100-120V T15AL AC250V; 220-240V T6.3AL AC250V
Protection	Electronic clip, thermal, and transducer overdrive protection
Enclosure	Injected Molded Enclosure and Perforated Metal Grille
Mounting/Installation	Standard 36 mm pole socket, flown application with integral M10 suspension points, or in a wedge monitor position
Operating Temperature	-10°C to 45°C (14°F to 113°F)
Dimensions (height x width x depth)	23.9" x 13.9" x 13.8" / 606.5 x 353.5 x 350.5 mm
Weight	33 lbs. / 15 kg

TS415

Output Power	2500 W
Drivers	Low-Frequency: 15.0" driver, 2.5" (63 mm) high-temperature voice coil. 1 x 800 W RMS @ 2 Ω. High-Frequency: 1.0" exit ceramic driver with 1.4" (35 mm) coil. 1 x 450 W @ 4 Ω.
Crossover Frequency	2 kHz
Maximum SPL	135 dB (peak), 132 dB (continuous) (dB-SPL @ 1 m)
Frequency Response	44 Hz – 20 kHz (+/- 3 dB)
Frequency Range	33 Hz – 20 kHz (-10 dB)
Horn Coverage	90° horizontal x 60° vertical (nominal)
Connectors	(2) XLR+1/4" (6.35 mm) TRS combo inputs (Balanced) (1) XLR output (Link) (1) IEC power cable input
Input Impedance	Line: 10 KΩ balanced, 20 KΩ unbalanced, Mic: 1.2K
Line Gain/Volume Control Range	-∞ to 0 dB, +4 dBu nominal, +10 dBu for max output
Mic/Inst. Gain/Volume Control Range:	-∞ to +50 dB
USB Charging Port	5V 2.1A
Controls	Power switch, (2) gain control knobs (1 per input), (2) Mic/Line switches, Bluetooth volume control encoder, Pairing button, Stereo Link button, Sub Size button, Speaker Use button
Indicators	(1) Input Channel Signal/Limit/Clip LED (Green = Ch1/2 Signal) (Yellow = Ch1/2 Limiter) (Red = Ch1/2 Output Clipped) (1) Bluetooth LED (Blue) (1) Link LED (Orange) (4) DSP Presets LED (Green) (3) HPF LED (Green)
Power	Connection: IEC Voltage: 100-120V, 50/60Hz; 220-240V, 50-60Hz Consumption: 1100W Fuse: 100-120V T15AL AC250V; 220-240V T6.3AL AC250V
Protection	Electronic clip, thermal, and transducer overdrive protection
Enclosure	Injected Molded Enclosure and Perforated Metal Grille
Mounting/Installation	Standard 36 mm pole socket, flown application with integral M10 suspension points, or in a wedge monitor position
Operating Temperature	-10°C to 45°C (14°F to 113°F)
Dimensions (height x width x depth)	25.3" x 16.4" x 15.8" / 643 x 417.5 x 402 mm
Weight	38.0 lbs. / 17.2 kg

Trademarks & Licenses

Alto Professional is a trademark of inMusic Brands, Inc., registered in the U.S. and other countries. App Store is a trademark of Apple Inc., registered in the U.S. and other countries. Android and Google Play are registered trademarks of Google Inc. The *Bluetooth* word mark and logos are owned by the Bluetooth SIG, Inc. and any use of such marks by Alto Professional is under license. All other product names, company names, trademarks, or trade names are those of their respective owners.

altoprofessional.com