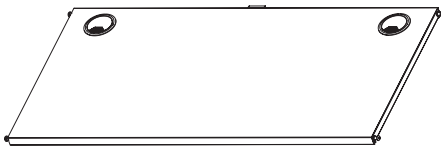


- DJ Table ALU Basic Black (Art.-Nr. 589227), DJ Table ALU Basic White (Art.-Nr. 589280)
- Faltpbarer DJ-Tisch aus robustem Vierkanthrohr, lackiert
- Aufbau ohne Werkzeug
- Große Arbeitsfläche für DJ-Controller und DJ-Setups
- Arbeitsfläche mit Anti-Rutsch-Filz
- Material: Aluminium
- Farbe: Schwarz – Roadworx DJ Table ALU Basic Black (Art.-Nr. 589227), Weiß – Roadworx DJ Table ALU Basic White (Art.-Nr. 589280)
- Maximale Belastbarkeit: 50 kg (bei gleichmäßiger Verteilung)
- Höhe Arbeitsfläche: 932 mm
- Abmessungen gesamt (B × H × T): 1203 mm × 1125 mm × 605 mm
- Abmessungen Arbeitsfläche (B × T): 1137 mm × 570 mm
- Gewicht: 14,3 kg
- Lieferumfang: 1 Stück
- Inkl. Tragetasche mit drei Griffen und doppeltem Reißverschluss

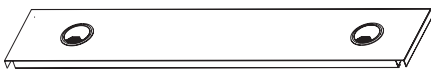
Zubehör (optional erhältlich)

Roadworx DJ Table ALU Shelf Bk (Art.-Nr. 589286)
 Roadworx DJ Table ALU Shelf Wh (Art.-Nr. 589289)



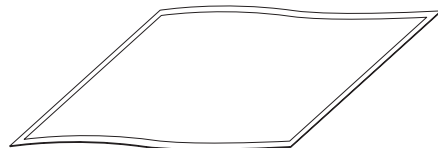
- Zwischenboden für DJ Table
- Zwei Kabeldurchlässe
- Ablagefläche mit Anti-Rutsch-Filz
- Material: Aluminium
- Farbe: Schwarz – Roadworx DJ Table ALU Shelf Bk (Art.-Nr. 589286) Weiß – Roadworx DJ Table ALU Shelf Wh (Art.-Nr. 589289)
- Maximale Belastbarkeit: 25 kg (bei gleichmäßiger Verteilung)
- Abmessungen gesamt (B × T): 1182 mm × 595 mm
- Abmessungen Ablagefläche (B × T): 1137 mm × 570 mm
- Gewicht: 3,3 kg
- Lieferumfang: 1 Stück

Roadworx DJ Table ALU Top Shelf Bk (Art.-Nr. 589238)



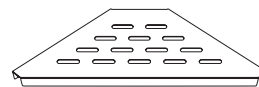
- Obere Ablagefläche für DJ Table
- Zwei Kabeldurchlässe
- Material: Aluminium
- Farbe: Schwarz
- Maximale Belastbarkeit: 25 kg (bei gleichmäßiger Verteilung)
- Abmessungen gesamt (B × T): 1207 mm × 260 mm
- Abmessungen Ablagefläche (B × T): 1137 mm × 260 mm
- Gewicht: 2,3 kg
- Lieferumfang: 1 Stück

Roadworx DJ Table Cover Black (Art.-Nr. 540764)
 Roadworx DJ Table Cover White (Art.-Nr. 540765)



- Stoffverkleidung mit Klettband für DJ Table
- Waschbar bei 40 °C
- Farbe: Schwarz – Roadworx DJ Table Cover Black (Art.-Nr. 540764) Weiß – Roadworx DJ Table Cover White (Art.-Nr. 540765)
- Abmessungen Frontverkleidung (B × H): 600 mm × 925 mm
- Abmessungen Seitenverkleidung (B × H): 570 mm × 925 mm
- Gewicht: 0,32 kg
- Lieferumfang: 2 Stück Frontverkleidung
2 Stück Seitenverkleidung

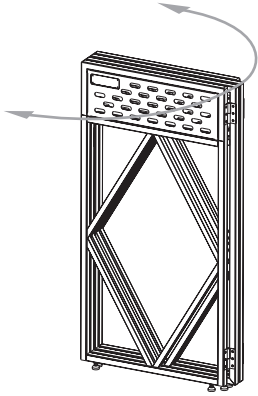
Roadworx DJ Table Corners (Art.-Nr. 554413)



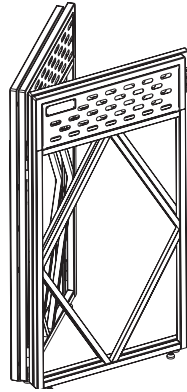
- Ablageflächen für DJ Table
- Material: Aluminium
- Farbe: Schwarz
- Maximale Belastbarkeit: 10 kg
- Abmessungen (B × T): 565 mm × 235 mm
- Gewicht: 0,32 kg je Ablagefläche
- Lieferumfang: 2 Stück
- Inkl. Tragetasche mit zwei Griffen

Aufbauanleitung

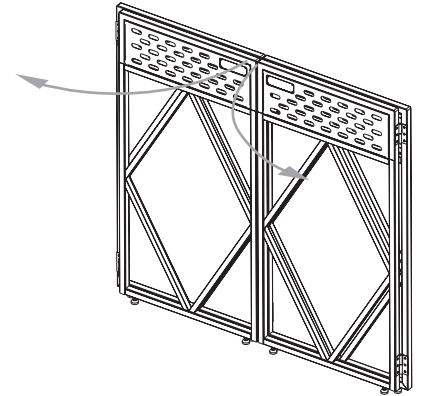
1.



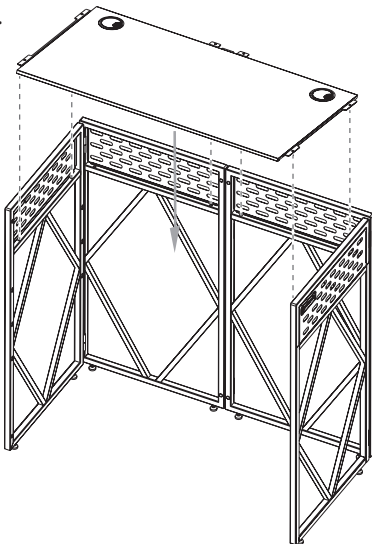
2.



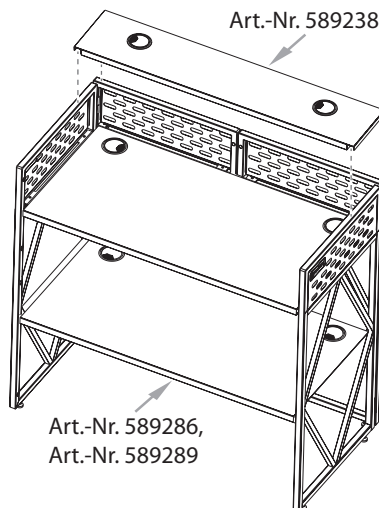
3.



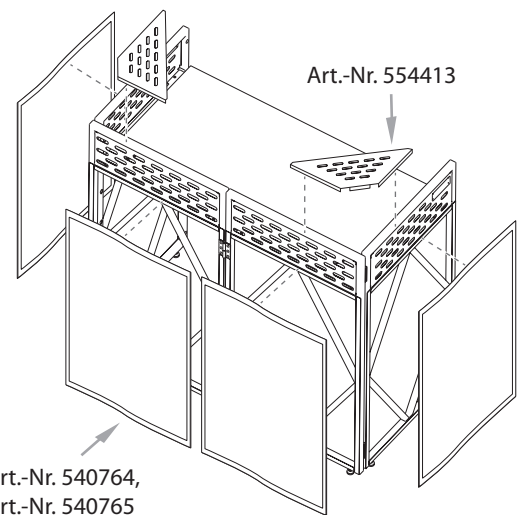
4.



5.



6.


Allgemeine Hinweise

Dieses Dokument enthält wichtige Informationen. Lesen und befolgen Sie die angegebenen Hinweise. Bewahren Sie das Dokument zum späteren Nachschlagen auf. Sollten Sie das Produkt weitergeben, geben Sie bitte auch dieses Dokument mit. Änderungen bleiben vorbehalten. Bitte informieren Sie sich in der aktuellsten Version der Dokumentation, die für Sie unter www.thomann.de bereitliegt.

Bestimmungsgemäßer Gebrauch

Dieses Produkt dient als Arbeitstisch für Studioanwendungen. Jede andere Verwendung sowie die Verwendung unter anderen Betriebsbedingungen gelten als nicht bestimmungsgemäß und können zu Personen- oder Sachschäden führen. Für Schäden, die aus nicht bestimmungsgemäßem Gebrauch entstehen, wird keine Haftung übernommen. Das Produkt darf nur von Personen benutzt werden, die über ausreichende physische, sensorische und geistige Fähigkeiten sowie über entsprechendes Wissen und Erfahrung verfügen. Andere Personen dürfen das Produkt nur benutzen, wenn sie von einer für ihre Sicherheit zuständigen Person beaufsichtigt oder angeleitet werden.


Erstickungs- und Verletzungsgefahr für Kinder!

An Verpackungsmaterialien und Kleinteilen können Kinder ersticken. Beim Umgang mit dem Produkt können Kinder sich verletzen. Lassen Sie Kinder niemals mit Verpackungsmaterial und dem Produkt spielen. Bewahren Sie Verpackungsmaterial niemals in der Reichweite von Babys und Kleinkindern auf. Entsorgen Sie Verpackungsmaterial bei Nichtgebrauch stets ordnungsgemäß. Lassen Sie Kinder das Produkt nicht unbeaufsichtigt benutzen! Halten Sie Kleinteile von Kindern fern und achten Sie darauf, dass sich keine Kleinteile vom Produkt lösen, mit denen sie spielen könnten.


Verletzungsgefahr durch Umkippen des Produkts auf ungeeignetem Untergrund!

Wenn das Produkt auf weichem oder nicht waagrechttem Untergrund aufgestellt wird, kann das Produkt kippen und Verletzungen und Sachschäden verursachen. Stellen Sie das Produkt nur auf ebenen und festen Untergründen auf.


Verletzungsgefahr durch Umkippen bei zu hoher Belastung und unsachgemäßem Gebrauch!

Bei zu hoher und ungleichmäßiger Belastung kann das Produkt kippen und Verletzungen und Sachschäden verursachen. Das Produkt kann keine Personen tragen. Setzen Sie sich niemals auf das Produkt. Überschreiten Sie niemals die für das Produkt angegebene maximale Belastbarkeit.


Mögliche Fleckenbildung durch Weichmacher in Gummifüßen!

Der enthaltene Weichmacher in den Gummifüßen dieses Produkts kann unter Umständen mit der Beschichtung des Untergrunds reagieren und nach einiger Zeit dunkle Schatten hinterlassen, die sich nicht wieder entfernen lassen. Benutzen Sie ggf. eine geeignete Unterlage oder Filzgleiter, damit die Gummifüße des Produkts nicht in direkten Kontakt mit dem Untergrund kommen..



Für die Verpackungen wurden umweltverträgliche Materialien gewählt, die einer normalen Wiederverwertung zugeführt werden können. Sorgen Sie dafür, dass Kunststoffhüllen, Verpackungen, etc. ordnungsgemäß entsorgt werden. Werfen Sie diese Materialien nicht einfach weg, sondern sorgen Sie dafür, dass sie einer Wiederverwertung zugeführt werden. Beachten Sie die Hinweise und Kennzeichen auf der Verpackung.



Beachten Sie den Entsorgungshinweis zur Dokumentation in Frankreich.