



Harley Benton

BLM-1
pédale d'effet

Musikhaus Thomann

Thomann GmbH

Hans-Thomann-Straße 1

96138 Burgebrach

Allemagne

Téléphone : +49 (0) 9546 9223-0

Courriel : info@thomann.de

Internet : www.thomann.de

23.07.2015, ID : 114565

Table des matières

1	Remarques générales.....	4
2	Consignes de sécurité.....	6
3	Performances.....	10
4	Remarques d'utilisation.....	11
5	Composants et fonctions.....	12
6	Données techniques.....	17
7	Protection de l'environnement.....	18


1 Remarques générales

La présente notice d'utilisation contient des remarques importantes à propos de l'utilisation en toute sécurité de cet appareil. Lisez et respectez les consignes de sécurité et les instructions fournies. Conservez cette notice en vue d'une utilisation ultérieure. Veillez à ce que tous les utilisateurs de l'appareil puissent la consulter. En cas de vente de l'appareil, vous devez impérativement remettre la présente notice à l'acheteur.

Nos produits sont constamment perfectionnés. Toutes les informations sont donc fournies sous réserve de modifications.

Symboles et mots-indicateurs

Cette section donne un aperçu de la signification des symboles et mots-indicateurs utilisés dans cette notice d'utilisation.

Terme générique	Signification
DANGER !	Cette association du symbole et du terme générique renvoie à une situation dangereuse directe se traduisant par de graves lésions voire la mort si celle-ci ne peut être évitée.
REMARQUE !	Cette association du symbole et du terme générique renvoie à une situation dangereuse potentielle pouvant se traduire par des dommages matériels et sur l'environnement si celle-ci ne peut être évitée.
Symbole d'avertissement	Type de danger
	Avertissement en cas d'emplacement dangereux.

2 Consignes de sécurité

Utilisation conforme

Cet appareil sert à modifier les signaux sonores provenant des instruments utilisant des micros électro-magnétiques. Utilisez l'appareil uniquement selon l'utilisation prévue, telle que décrite dans cette notice d'utilisation. Toute autre utilisation ou utilisation dans d'autres conditions de service est considérée comme non conforme et peut entraîner des blessures ou des dommages matériels. Aucune responsabilité ne sera assumée en cas de dommages résultant d'une utilisation non conforme.

L'appareil doit uniquement être utilisé par des personnes en pleine possession de leurs capacités physiques, sensorielles et mentales et disposant des connaissances et de l'expérience requises. Toutes les autres personnes sont uniquement autorisées à utiliser l'appareil sous la surveillance ou la direction d'une personne chargée de leur sécurité.

Sécurité

**DANGER !****Dangers pour les enfants**

Assurez-vous d'une élimination correcte des enveloppes en matière plastique et des emballages. Ils ne doivent pas se trouver à proximité de bébés ou de jeunes enfants. Danger d'étouffement !

Veillez à ce que les enfants ne détachent pas de petites pièces de l'appareil (par exemple des boutons de commande ou similaires). Les enfants pourraient avaler les pièces et s'étouffer.

Ne laissez jamais des enfants seuls utiliser des appareils électriques.

**REMARQUE !****Conditions d'utilisation**

L'appareil est conçu pour une utilisation en intérieur. Pour ne pas l'endommager, n'exposez jamais l'appareil à des liquides ou à l'humidité. Évitez toute exposition directe au soleil, un encrassement important ainsi que les fortes vibrations.



REMARQUE !

Alimentation électrique externe

L'appareil est alimenté en électricité à partir d'un bloc d'alimentation externe. Avant de raccorder le bloc d'alimentation externe, contrôlez si la tension indiquée sur le bloc d'alimentation correspond à la tension de votre réseau d'alimentation local et si la prise de courant est équipée d'un disjoncteur différentiel. En cas de non-observation, l'appareil pourrait être endommagé et l'utilisateur risquerait d'être blessé.

Lorsqu'un orage s'annonce ou que l'appareil ne doit pas être utilisé pendant une période prolongée, débranchez le bloc d'alimentation externe du réseau d'alimentation afin de réduire le risque de décharge électrique ou d'incendie.



REMARQUE !

Risque d'incendie en cas d'inversion de la polarité

Les piles et batteries insérées dans le mauvais sens peuvent détruire l'appareil ainsi que les piles et batteries en soi.

Lors de l'insertion des piles et batteries, respectez la polarité.



REMARQUE !

Risque de dommages dus aux piles qui fuient

Les piles et batteries qui fuient peuvent durablement endommager l'appareil.

Lorsque vous ne l'utilisez pas durant une période prolongée, retirez les piles et batteries de l'appareil.

3 Performances

- Pédale d'effets avec limiteur de basses / compresseur, conçue pour basses électriques
- Elle réduit les crêtes de signal et équilibre le niveau du signal
- Nombreuses possibilités de réglage
- Alimentation électrique par pile de 9 V ou bloc d'alimentation
- Boîtier métallique robuste

4 Remarques d'utilisation

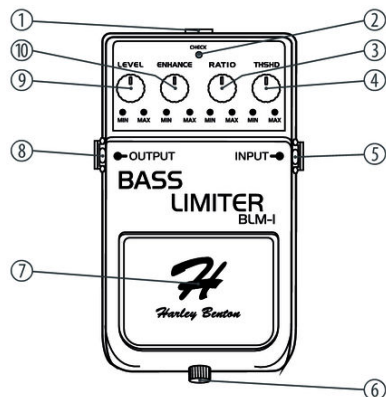
Sortez l'appareil de son emballage et vérifiez soigneusement l'absence de tout dommage avant de l'utiliser. Veuillez conserver l'emballage. Utilisez l'emballage d'origine ou vos propres emballages particulièrement appropriés au transport ou à l'entreposage afin de protéger l'appareil des secousses, de la poussière et de l'humidité pendant le transport et l'entreposage.

Prenez soin de l'appareil.

N'essayez pas de démonter l'appareil ni de le réparer vous-même s'il arrivait qu'il ne fonctionne pas.

Pour le nettoyer, n'utilisez pas de solvants comme l'alcool par ex.

5 Composants et fonctions



1 Prise de bloc d'alimentation avec adaptateur 9 V. Si le bloc d'alimentation avec adaptateur 9 V est utilisé, l'alimentation de la batterie est automatiquement coupée.

2 CHECK

La LED est allumée lorsque la pédale d'effets est activée. Si la LED est éteinte ou n'est que faiblement allumée alors que la pédale d'effets est activée, il faut changer la batterie.

3 RATIO

Pour régler le taux de compression du limiteur.

4 THSHD

Pour régler la valeur seuil de la réponse du limiteur.

5 INPUT

Prise jack en 6,35 mm pour câble de guitare standard.

6	Vis moletée pour ouvrir le compartiment de la pile. Pour les détails, voir ↗ « <i>Changement de pile</i> » à la page 14.
7	La pédale active ou désactive l'effet.
8	OUTPUT Prise de sortie. A cette sortie, vous pouvez raccorder directement une autre pédale d'effets ou votre amplificateur au moyen d'un câble de guitare standard.
9	LEVEL Pour régler le niveau de sortie de l'appareil.
10	ENHANCE Pour régler l'intensité de l'effet Enhance.

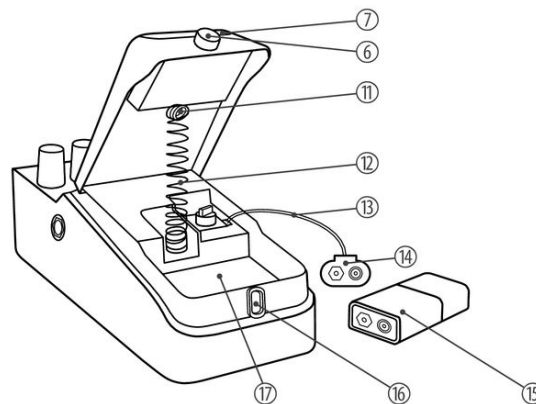
Etablissez les connexions tant que l'appareil n'est pas branché. Pour toutes les connexions, utilisez des câbles de qualité qui doivent être les plus courts possibles.

Alimentation électrique

Vous pouvez utiliser une pile monobloc de 9 V ou la prise pour un bloc d'alimentation externe de 9 V. Veillez à la bonne polarité lors du raccordement.

Si vous n'utilisez pas la pédale, débranchez le câble de guitare de la prise d'entrée pour éviter que la batterie ne se décharge.

Changement de pile



6 Vis moletée pour ouvrir le compartiment de la pile

7 Interrupteur de la pédale

11	Suspension à ressort
12	Ressort en spirale
13	Câble de pile
14	Clip pour pile 9 V
15	Pile 9 V
16	Orifice de guidage
17	Compartiment de la pile

Débranchez le bloc d'alimentation de la prise de courant pour mettre ou remplacer la pile.

- 1.** ➤ Desserrez la vis moletée (7) sur la pédale pour l'ouvrir.
- 2.** ➤ Retirez la pile 9 V de son compartiment (17), puis débranchez le clip de pile (14) de la pile déchargée.
- 3.** ➤ Enfichez le clip de pile (14) sur la nouvelle pile en tenant compte du marquage des pôles, puis mettez-la en place dans le compartiment (17). Veillez à ne pas coincer le câble de pile (13) dans le ressort en spirale (12) ou le capot de la pédale.
- 4.** ➤ Appuyez sur le ressort en spirale (12) dans la suspension à ressort (11) et fermez l'interrupteur de la pédale (7).

5. ➤ Introduisez la vis moletée (6) dans l'orifice de guidage (16) et serrez-la fermement.

6 Données techniques

Niveau d'entrée	-20 dBu
Impédance d'entrée	1 M Ω
Niveau de sortie	-20 dBu
Impédance de sortie	1 k Ω
Impédance de charge conseillée	≥ 10 k Ω
Bruit intrinsèque	-106 dBu (IHF-A, typ.)
Courant consommé	14 mA
Alimentation électrique	Batterie 9 V (6F22) / bloc d'alimentation avec adaptateur 9 V
Dimensions (L \times H \times P)	72 mm \times 128 mm \times 60 mm
Poids	390 g

7 Protection de l'environnement

Recyclage des emballages



Pour les emballages, des matériaux écologiques ont été retenus qui peuvent être recyclés sous conditions normales.

Assurez-vous d'une élimination correcte des enveloppes en matière plastique et des emballages.

Ne jetez pas tout simplement ces matériaux, mais faites en sorte qu'ils soient recyclés. Tenez compte des remarques et des symboles sur l'emballage.

Recyclage des batteries



Les batteries ne doivent être ni jetées ni brûlées, mais recyclées en conformité avec les prescriptions locales en matière de recyclage de déchets spéciaux. Utilisez les déchetteries mises en place pour ces déchets.

Recyclage de votre ancien appareil



Ce produit relève de la directive européenne relative aux déchets d'équipements électriques et électroniques (DEEE) dans sa version en vigueur. Il ne faut pas éliminer votre ancien appareil avec les déchets domestiques.

Recyclez ce produit par l'intermédiaire d'une entreprise de recyclage agréée ou les services de recyclage communaux. Respectez la réglementation en vigueur dans votre pays. En cas de doute, contactez le service de recyclage de votre commune.



