



UP-1 - 1 Channel Dimmer

dimmerpack

Musikhaus Thomann
Thomann GmbH
Hans-Thomann-Straße 1
96138 Burgebrach
Deutschland
Telefon: +49 (0) 9546 9223-0
E-Mail: info@thomann.de
Internet: www.thomann.de

16.10.2017, ID: 152943

Inhaltsverzeichnis

1	Allgemeine Hinweise	4
	1.1 Weitere Informationen.....	5
	1.2 Darstellungsmittel.....	6
	1.3 Symbole und Signalwörter.....	6
2	Sicherheitshinweise	8
3	Leistungsmerkmale	13
4	Installation und Inbetriebnahme	14
5	Anschlüsse und Bedienelemente	15
6	Bedienung	17
7	Technische Daten	20
8	Stecker- und Anschlussbelegungen	21
9	Reinigung	22
10	Umweltschutz	23

1 Allgemeine Hinweise

Diese Bedienungsanleitung enthält wichtige Hinweise zum sicheren Betrieb des Geräts. Lesen und befolgen Sie die angegebenen Sicherheitshinweise und Anweisungen. Bewahren Sie die Anleitung zum späteren Nachschlagen auf. Sorgen Sie dafür, dass sie allen Personen zur Verfügung steht, die das Gerät verwenden. Sollten Sie das Gerät verkaufen, achten Sie bitte darauf, dass der Käufer diese Anleitung erhält.

Unsere Produkte unterliegen einem Prozess der kontinuierlichen Weiterentwicklung. Daher bleiben Änderungen vorbehalten.

1.1 Weitere Informationen

Auf unserer Homepage (www.thomann.de) finden Sie viele weitere Informationen und Details zu den folgenden Punkten:

Download	Diese Bedienungsanleitung steht Ihnen auch als PDF-Datei zum Download zur Verfügung.
Stichwortsuche	Nutzen Sie in der elektronischen Version die Suchfunktion, um die für Sie interessanten Themen schnell zu finden.
Online-Ratgeber	Unsere Online-Ratgeber informieren Sie ausführlich über technische Grundlagen und Fachbegriffe.
Persönliche Beratung	Zur persönlichen Beratung wenden Sie sich bitte an unsere Fach-Hotline.
Service	Sollten Sie Probleme mit dem Gerät haben, steht Ihnen der Kundenservice gerne zur Verfügung.

1.2 Darstellungsmittel

In dieser Bedienungsanleitung werden die folgenden Darstellungsmittel verwendet:

Beschriftungen

Die Beschriftungen für Anschlüsse und Bedienelemente sind durch eckige Klammern und Kursivdruck gekennzeichnet.

Beispiele: Regler [*VOLUME*], Taste [*Mono*].



Anzeigen

Am Gerät angezeigte Texte und Werte sind durch Anführungszeichen und Kursivdruck markiert.

Beispiele: „*24ch*“, „*OFF*“.

1.3 Symbole und Signalwörter

In diesem Abschnitt finden Sie eine Übersicht über die Bedeutung der Symbole und Signalwörter, die in dieser Bedienungsanleitung verwendet werden.

Signalwort	Bedeutung
GEFAHR!	Diese Kombination aus Symbol und Signalwort weist auf eine unmittelbar gefährliche Situation hin, die zum Tod oder zu schweren Verletzungen führt, wenn sie nicht gemieden wird.
HINWEIS!	Diese Kombination aus Symbol und Signalwort weist auf eine möglicherweise gefährliche Situation hin, die zu Sach- und Umweltschäden führen kann, wenn sie nicht gemieden wird.
Warnzeichen	Art der Gefahr
	Warnung vor gefährlicher elektrischer Spannung.
	Warnung vor einer Gefahrenstelle.

2 Sicherheitshinweise

Bestimmungsgemäßer Gebrauch

Dieses Gerät wurde ausschließlich für den professionellen Einsatz konzipiert und dient zur Regelung der Helligkeit angeschlossener Scheinwerfer. Verwenden Sie das Gerät ausschließlich wie in dieser Bedienungsanleitung beschrieben. Jede andere Verwendung sowie die Verwendung unter anderen Betriebsbedingungen gelten als nicht bestimmungsgemäß und können zu Personen- oder Sachschäden führen. Für Schäden, die aus nicht bestimmungsgemäßem Gebrauch entstehen, wird keine Haftung übernommen.

Das Gerät darf nur von Personen benutzt werden, die über ausreichende physische, sensorische und geistige Fähigkeiten sowie über entsprechendes Wissen und Erfahrung verfügen. Andere Personen dürfen das Gerät nur benutzen, wenn sie von einer für ihre Sicherheit zuständigen Person beaufsichtigt oder angeleitet werden.

Sicherheit



GEFAHR!

Gefahren für Kinder

Sorgen Sie dafür, dass Kunststoffhüllen, Verpackungen, etc. ordnungsgemäß entsorgt werden und sich nicht in der Reichweite von Babys und Kleinkindern befinden. Erstickungsgefahr!

Achten Sie darauf, dass Kinder keine Kleinteile vom Gerät (z.B. Bedienknöpfe o.ä.) lösen. Sie könnten die Teile verschlucken und daran ersticken!

Lassen Sie Kinder nicht unbeaufsichtigt elektrische Geräte benutzen.



GEFAHR!

Elektrischer Schlag durch hohe Spannungen im Geräteinneren

Im Inneren des Geräts befinden sich Teile, die unter hoher elektrischer Spannung stehen.

Entfernen Sie niemals Abdeckungen. Im Geräteinneren befinden sich keine vom Benutzer zu wartenden Teile.

Verwenden Sie das Gerät nicht, wenn Abdeckungen, Schutzvorrichtungen oder optische Komponenten fehlen oder beschädigt sind.



GEFAHR!

Elektrischer Schlag durch Kurzschluss

Nehmen Sie am Netzkabel und am Netzstecker keine Veränderungen vor. Bei Nichtbeachtung kann es zu einem elektrischen Schlag kommen und es besteht Brand- und Lebensgefahr. Falls Sie sich unsicher sind, wenden Sie sich an einen autorisierten Elektriker.



HINWEIS!

Brandgefahr

Decken Sie das Gerät oder die Lüftungsschlitze niemals ab. Montieren Sie das Gerät nicht direkt neben einer Wärmequelle. Halten Sie das Gerät von offenem Feuer fern.



HINWEIS!

Betriebsbedingungen

Das Gerät ist für die Benutzung in Innenräumen ausgelegt. Um Beschädigungen zu vermeiden, setzen Sie das Gerät niemals Flüssigkeiten oder Feuchtigkeit aus. Vermeiden Sie direkte Sonneneinstrahlung, starken Schmutz und starke Vibrationen.



HINWEIS!

Stromversorgung

Bevor Sie das Gerät anschließen, überprüfen Sie, ob die Spannungsangabe auf dem Gerät mit Ihrem örtlichen Stromversorgungsnetz übereinstimmt und ob die Netzsteckdose über einen Fehlerstromschutzschalter (FI) abgesichert ist. Nichtbeachtung kann zu einem Schaden am Gerät und zu Verletzungen des Benutzers führen.

Wenn Gewitter aufziehen oder wenn Sie das Gerät längere Zeit nicht benutzen wollen, trennen Sie es vom Netz, um die Gefahr eines elektrischen Schlags oder eines Brands zu verringern.

3 Leistungsmerkmale

- 1 Dimmerkanal, 6 A max.
- Ausgang: 1 × Schutzkontakt-Einbausteckdose mit Klappdeckel
- Digitales Steuerungssystem
- Ansteuerung über DMX 512

4 Installation und Inbetriebnahme

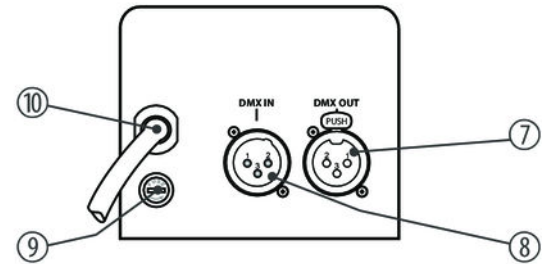
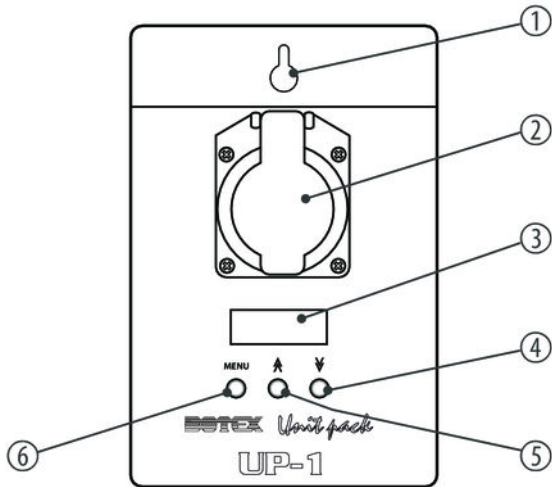
Packen Sie das Gerät aus und überprüfen Sie es sorgfältig auf Schäden, bevor Sie es verwenden. Heben Sie die Verpackung auf. Um das Gerät bei Transport und Lagerung optimal vor Erschütterungen, Staub und Feuchtigkeit zu schützen, benutzen Sie die Originalverpackung oder eigene, besonders dafür geeignete Transport- bzw. Lagerungsverpackungen.

Stellen Sie alle Verbindungen her, solange das Gerät ausgeschaltet ist. Benutzen Sie für alle Verbindungen hochwertige Kabel, die möglichst kurz sein sollten. Verlegen Sie die Kabel so, dass sich keine Stolperfallen bilden.

Verbindungen in der Betriebsart „DMX“

Verbinden Sie den DMX-Eingang des Geräts mit dem DMX-Ausgang eines DMX-Controllers oder eines anderen DMX-Geräts. Verbinden Sie den Ausgang des ersten DMX-Geräts mit dem Eingang des zweiten und so weiter, um eine Reihenschaltung zu bilden. Stellen Sie sicher, dass der Ausgang des letzten DMX-Geräts in der Kette mit einem Widerstand (110Ω , $\frac{1}{4} W$) abgeschlossen ist.

5 Anschlüsse und Bedienelemente



1	Aufhängeöffnung
2	<i>[OUTPUT]</i> Steckdose als Dimmer-Ausgang zum Anschluss des zu steuernden Scheinwerfers, belastbar bis 6 A.
3	Display
4, 5	Pfeiltasten zum Blättern in der Menüsteuerung und zum Erhöhen bzw. Verringern des angezeigten Werts.
6	<i>[MENU]</i> Taste zum Öffnen des Hauptmenüs und zum Bestätigen von Anzeigewerten.
7	<i>[DMX OUT]</i> DMX-Ausgang
8	<i>[DMX IN]</i> DMX-Eingang
9	Sicherungshalter. Sollte die Sicherung durchgebrannt sein, trennen Sie das Gerät von der Spannungsversorgung und ersetzen Sie die Sicherung durch eine neue Sicherung gleichen Typs.
10	Netzkabel

6 Bedienung

Gerät starten

Verbinden Sie das Gerät mit dem Stromnetz. Das Gerät startet mit den zuletzt vorgenommenen Einstellungen. Das Display zeigt die zuletzt eingestellte DMX-Adresse.

Wenn die Stromzufuhr nicht stabil ist, zeigt das Display „AC-0“. Warten Sie in diesem Fall, bis die Anzeige erlischt.

DMX-Adresse

Das Display zeigt die zuletzt eingestellte DMX-Adresse an, beispielsweise „A123“. Wählen Sie mit den Pfeiltasten einen Wert zwischen 1 und 512 (Anzeige „A001“ ... „A512“). Die Einstellung wird sofort übernommen.

Während der Einstellung der DMX-Adresse wird der Ausgang abgeschaltet.

Switch-Pack-Modus

Stellen Sie zunächst die gewünschte DMX-Adresse ein. Drücken Sie *[MENU]*, um in das nächste Menü zu wechseln. Drücken Sie eine der Pfeiltasten so oft, bis das Display „S---“ anzeigt.

Drücken Sie *[MENU]*, um in den Switch-Pack-Modus zu wechseln. Hier gibt es zwei Zustände:

- Switch On:

Der Ausgang ist eingeschaltet, ein angeschlossener Scheinwerfer leuchtet unabhängig vom DMX-Signal.

- Switch Off:

Ein angeschlossener Scheinwerfer wird abhängig vom DMX-Signal betrieben. Wenn das DMX-Signal eine Helligkeit von unter 40 % (entspricht dem Wertebereich 0 ... 101) vorgibt, wird der Scheinwerfer ausgeschaltet; wenn das DMX-Signal eine Helligkeit von 40 % oder mehr vorgibt (entspricht dem Wertebereich 102 ... 255), wird der Scheinwerfer eingeschaltet.

Wählen Sie mit den Pfeiltasten zwischen Switch On (Anzeige „S-on“) und Switch Off (Anzeige „S-oF“). Drücken Sie *[MENU]*, um die Einstellungen zu übernehmen und zur Einstellung der DMX-Adresse zurückzukehren.

Dimmer-Pack-Modus

Stellen Sie zunächst die gewünschte DMX-Adresse ein. Drücken Sie *[MENU]*, um in das nächste Menü zu wechseln. Drücken Sie eine der Pfeiltasten so oft, bis das Display „d---“ anzeigt.

Drücken Sie *[MENU]*, um in den Dimmer-Limit-Modus zu wechseln. Benutzen Sie die Pfeiltasten, um einen Wert zwischen 10 und 100 einzustellen (Anzeige „L010“ ... „L100“). Der Wert wird automatisch übernommen.

Drücken Sie *[MENU]*, um in den Dimmer-Preset-Modus zu wechseln. Benutzen Sie die Pfeiltasten, um einen Wert zwischen 0 und 100 einzustellen (Anzeige „P000“ ... „L100“). Der Wert wird automatisch übernommen.

Drücken Sie *[MENU]*, um die Einstellungen zu übernehmen und zur Einstellung der DMX-Adresse zurückzukehren.

7 Technische Daten

Signaleingang	DMX 512 über dreipolige XLR-Buchse
Ausgang	1 × Schutzkontakt-Einbausteckdose (CEE 7/3)
Versorgungsspannung	230 V ~ 50 Hz
Sicherung	5 mm × 20 mm, 6,3 A, 250 V, flink
Abmessungen (B × H × T)	93 mm × 80 mm × 185 mm
Gewicht	0,8 kg

8 Stecker- und Anschlussbelegungen

Einführung

Dieses Kapitel hilft Ihnen dabei, die richtigen Kabel und Stecker auszuwählen, um Ihr wertvolles Equipment so zu verbinden, dass ein perfektes Lichterlebnis gewährleistet wird.

Bitte beachten Sie diese Tipps, denn gerade im Bereich „Sound & Light“ ist Vorsicht angesagt: Auch wenn ein Stecker in die Buchse passt, kann das Resultat einer falschen Verbindung ein zerstörter DMX-Controller, ein Kurzschluss oder „nur“ eine nicht funktionierende Lightshow sein!

DMX-Anschlüsse

Eine dreipolige XLR-Buchse dient als DMX-Ausgang, ein dreipoliger XLR-Stecker dient als DMX-Eingang. Die unten stehende Zeichnung und die Tabelle zeigen die Pinbelegung einer dazu passenden Kupplung.



Pin	Belegung
1	Masse (Abschirmung)
2	Signal invertiert (DMX-, „Cold“)
3	Signal (DMX+, „Hot“)

9 Reinigung

Geräteteile

Reinigen Sie die von außen zugänglichen Geräteteile regelmäßig. Die Häufigkeit der Reinigung hängt von der Betriebsumgebung ab: feuchte, rauchige oder besonders schmutzige Umgebungen können eine größere Schmutzansammlung an den Geräteteilen verursachen.

- Reinigen Sie mit einem trockenen weichen Tuch.
- Hartnäckige Verschmutzungen können Sie mit einem leicht angefeuchteten Tuch entfernen.
- Verwenden Sie niemals Reiniger, die Alkohol oder Verdünnung enthalten.

10 Umweltschutz

Verpackungsmaterial entsorgen



Für die Verpackungen wurden umweltverträgliche Materialien gewählt, die einer normalen Wiederverwertung zugeführt werden können. Sorgen Sie dafür, dass Kunststoffhüllen, Verpackungen, etc. ordnungsgemäß entsorgt werden.

Werfen Sie diese Materialien nicht einfach weg, sondern sorgen Sie dafür, dass sie einer Wiederverwertung zugeführt werden. Beachten Sie die Hinweise und Kennzeichen auf der Verpackung.

Entsorgen Ihres Altgeräts



Dieses Produkt unterliegt der europäischen Richtlinie über Elektro- und Elektronik-Altgeräte (WEEE-Richtlinie – Waste Electrical and Electronic Equipment) in ihrer jeweils aktuell gültigen Fassung. Entsorgen Sie Ihr Altgerät nicht mit dem normalen Hausmüll.

Entsorgen Sie das Produkt über einen zugelassenen Entsorgungsbetrieb oder über Ihre kommunale Entsorgungseinrichtung. Beachten Sie dabei die in Ihrem Land geltenden Vorschriften. Setzen Sie sich im Zweifelsfall mit Ihrer Entsorgungseinrichtung in Verbindung.

