

Bedienungsanleitung



DM-2512

DMX-manager

Musikhaus Thomann
Thomann GmbH
Hans-Thomann-Straße 1
96138 Burgebrach
Deutschland
Telefon: +49 (0) 9546 9223-0
E-Mail: info@thomann.de
Internet: www.thomann.de

28.03.2019, ID: 172666 (V3)

Inhaltsverzeichnis

| | | |
|----------|---|-----------|
| 1 | Allgemeine Hinweise | 5 |
| | 1.1 Weitere Informationen..... | 6 |
| | 1.2 Darstellungsmittel..... | 7 |
| | 1.3 Symbole und Signalwörter..... | 8 |
| 2 | Sicherheitshinweise | 10 |
| 3 | Leistungsmerkmale | 15 |
| 4 | Installation und Inbetriebnahme | 16 |
| 5 | Anschlüsse und Bedienelemente | 19 |
| 6 | Bedienung | 23 |
| | 6.1 Einstellen der Betriebsarten..... | 23 |
| | 6.2 Einstellen der DMX-Adresse..... | 26 |
| 7 | Technische Daten | 28 |
| 8 | Stecker- und Anschlussbelegungen | 30 |
| 9 | Umweltschutz | 31 |



1 Allgemeine Hinweise

Diese Bedienungsanleitung enthält wichtige Hinweise zum sicheren Betrieb des Geräts. Lesen und befolgen Sie die angegebenen Sicherheitshinweise und Anweisungen. Bewahren Sie die Anleitung zum späteren Nachschlagen auf. Sorgen Sie dafür, dass sie allen Personen zur Verfügung steht, die das Gerät verwenden. Sollten Sie das Gerät verkaufen, achten Sie bitte darauf, dass der Käufer diese Anleitung erhält.

Unsere Produkte und Bedienungsanleitungen unterliegen einem Prozess der kontinuierlichen Weiterentwicklung. Daher bleiben Änderungen vorbehalten. Bitte informieren Sie sich in der aktuellsten Version dieser Bedienungsanleitung, die für Sie unter www.thomann.de bereitliegt.

1.1 Weitere Informationen

Auf unserer Homepage (www.thomann.de) finden Sie viele weitere Informationen und Details zu den folgenden Punkten:

| | |
|----------------------|---|
| Download | Diese Bedienungsanleitung steht Ihnen auch als PDF-Datei zum Download zur Verfügung. |
| Stichwortsuche | Nutzen Sie in der elektronischen Version die Suchfunktion, um die für Sie interessanten Themen schnell zu finden. |
| Online-Ratgeber | Unsere Online-Ratgeber informieren Sie ausführlich über technische Grundlagen und Fachbegriffe. |
| Persönliche Beratung | Zur persönlichen Beratung wenden Sie sich bitte an unsere Fach-Hotline. |
| Service | Sollten Sie Probleme mit dem Gerät haben, steht Ihnen der Kundenservice gerne zur Verfügung. |

1.2 Darstellungsmittel

In dieser Bedienungsanleitung werden die folgenden Darstellungsmittel verwendet:

Beschriftungen

Die Beschriftungen für Anschlüsse und Bedienelemente sind durch eckige Klammern und Kurzivdruck gekennzeichnet.

Beispiele: Regler [*VOLUME*], Taste [*Mono*].

Handlungsanweisungen


Die einzelnen Schritte einer Handlungsanweisung sind fortlaufend nummeriert. Das Ergebnis eines Schritts ist eingerückt und durch einen Pfeil hervorgehoben.


Beispiel:

- 1.** ▶ Schalten Sie das Gerät ein.
- 2.** ▶ Drücken Sie [*Auto*].
 - ⇒ Der automatische Betrieb wird gestartet.
- 3.** ▶ Schalten Sie das Gerät aus.

1.3 Symbole und Signalwörter

In diesem Abschnitt finden Sie eine Übersicht über die Bedeutung der Symbole und Signalwörter, die in dieser Bedienungsanleitung verwendet werden.

| Signalwort | Bedeutung |
|---|--|
| GEFAHR! | Diese Kombination aus Symbol und Signalwort weist auf eine unmittelbar gefährliche Situation hin, die zum Tod oder zu schweren Verletzungen führt, wenn sie nicht gemieden wird. |
| HINWEIS! | Diese Kombination aus Symbol und Signalwort weist auf eine möglicherweise gefährliche Situation hin, die zu Sach- und Umweltschäden führen kann, wenn sie nicht gemieden wird. |
| Warnzeichen | Art der Gefahr |
|  | Warnung vor gefährlicher elektrischer Spannung. |

| Warnzeichen | Art der Gefahr |
|---|-----------------------------------|
|  | Warnung vor einer Gefahrenstelle. |

2 Sicherheitshinweise

Bestimmungsgemäßer Gebrauch

Dieses Gerät ist zum Zusammenführen mehrerer DMX-Signale, zum Verteilen eines DMX-Signals auf mehrere DMX-Ketten und zur Verlängerung einer DMX-Kette bestimmt. Verwenden Sie das Gerät ausschließlich wie in dieser Bedienungsanleitung beschrieben. Jede andere Verwendung sowie die Verwendung unter anderen Betriebsbedingungen gelten als nicht bestimmungsgemäß und können zu Personen- oder Sachschäden führen. Für Schäden, die aus nicht bestimmungsgemäßem Gebrauch entstehen, wird keine Haftung übernommen.

Das Gerät darf nur von Personen benutzt werden, die über ausreichende physische, sensorische und geistige Fähigkeiten sowie über entsprechendes Wissen und Erfahrung verfügen. Andere Personen dürfen das Gerät nur benutzen, wenn sie von einer für ihre Sicherheit zuständigen Person beaufsichtigt oder angeleitet werden.

Sicherheit



GEFAHR!

Gefahren für Kinder

Sorgen Sie dafür, dass Kunststoffhüllen, Verpackungen, etc. ordnungsgemäß entsorgt werden und sich nicht in der Reichweite von Babys und Kleinkindern befinden. Erstickungsgefahr!

Achten Sie darauf, dass Kinder keine Kleinteile vom Gerät (z.B. Bedienknöpfe o.ä.) lösen. Sie könnten die Teile verschlucken und daran ersticken!

Lassen Sie Kinder nicht unbeaufsichtigt elektrische Geräte benutzen.



GEFAHR!

Elektrischer Schlag durch hohe Spannungen im Geräteinneren

Im Inneren des Geräts befinden sich Teile, die unter hoher elektrischer Spannung stehen.

Entfernen Sie niemals Abdeckungen. Im Geräteinneren befinden sich keine vom Benutzer zu wartenden Teile.

Verwenden Sie das Gerät nicht, wenn Abdeckungen, Schutzvorrichtungen oder optische Komponenten fehlen oder beschädigt sind.



HINWEIS!

Brandgefahr

Decken Sie das Gerät oder die Lüftungsschlitze niemals ab. Montieren Sie das Gerät nicht direkt neben einer Wärmequelle. Halten Sie das Gerät von offenem Feuer fern.

**HINWEIS!****Betriebsbedingungen**

Das Gerät ist für die Benutzung in Innenräumen ausgelegt. Um Beschädigungen zu vermeiden, setzen Sie das Gerät niemals Flüssigkeiten oder Feuchtigkeit aus. Vermeiden Sie direkte Sonneneinstrahlung, starken Schmutz und starke Vibrationen.

Betreiben Sie das Gerät nur innerhalb der Umgebungsbedingungen, die im Kapitel „Technische Daten“ der Bedienungsanleitung angegeben sind. Vermeiden Sie starke Temperaturschwankungen und schalten Sie das Gerät nicht sofort nach Temperaturschwankungen ein (zum Beispiel nach dem Transport bei niedrigen Außentemperaturen).

Staub und Schmutzablagerungen im Inneren können das Gerät beschädigen. Das Gerät sollte bei entsprechenden Umgebungsbedingungen (Staub, Rauch, Nikotin, Nebel usw.) regelmäßig von qualifiziertem Fachpersonal gewartet werden, um Schäden durch Überhitzung und andere Fehlfunktionen zu vermeiden.



HINWEIS!

Externe Stromversorgung

Das Gerät wird von einem externen Netzteil mit Strom versorgt. Bevor Sie das externe Netzteil anschließen, überprüfen Sie, ob die Spannungsangabe darauf mit Ihrem örtlichen Stromversorgungsnetz übereinstimmt und ob die Netzsteckdose über einen Fehlerstromschutzschalter (FI) abgesichert ist. Nichtbeachtung kann zu einem Schaden am Gerät und zu Verletzungen des Benutzers führen.

Wenn Gewitter aufziehen oder wenn Sie das Gerät längere Zeit nicht benutzen wollen, trennen Sie das externe Netzteil vom Stromversorgungsnetz, um die Gefahr eines elektrischen Schlags oder eines Brands zu verringern.

3 Leistungsmerkmale

DMX-Manager mit folgenden Merkmalen:

- Vier Betriebsarten: HTP, Backup, Merge und LTP
- 2 × 3-poliger DMX-Eingang auf der Gerätevorderseite, 2 × 3-poliger DMX-Eingang auf der Geräterückseite (nicht parallel nutzbar)
- 1 × 3-poliger DMX-Ausgang auf der Gerätevorderseite, 1 × 3-poliger DMX-Ausgang auf der Geräterückseite (nicht parallel nutzbar)
- Geeignet für die Montage im 19-Zoll-Rack

4 Installation und Inbetriebnahme

Packen Sie das Gerät aus und überprüfen Sie es sorgfältig auf Schäden, bevor Sie es verwenden. Bewahren Sie die Verpackung auf. Um das Gerät bei Transport und Lagerung optimal vor Erschütterungen, Staub und Feuchtigkeit zu schützen, benutzen Sie die Originalverpackung oder eigene, besonders dafür geeignete Transport- bzw. Lagerungsverpackungen.

Stellen Sie alle Verbindungen her, solange das Gerät ausgeschaltet ist. Benutzen Sie für alle Verbindungen hochwertige Kabel, die möglichst kurz sein sollten. Verlegen Sie die Kabel so, dass sich keine Stolperfallen bilden.



HINWEIS!

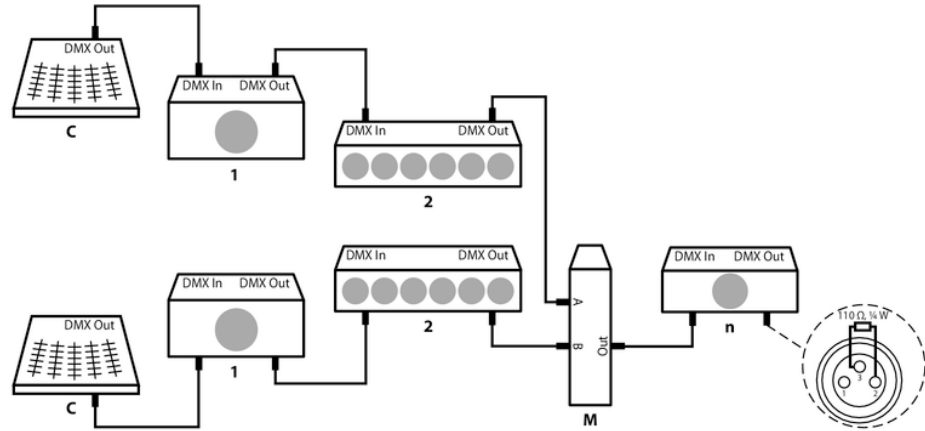
Mögliche Störungen bei der Datenübertragung

Um einen störungsfreien Betrieb zu gewährleisten, benutzen Sie spezielle DMX-Kabel und keine normalen Mikrofonkabel.

Verbinden Sie den DMX-Eingang oder -Ausgang niemals mit Audiogeräten wie Mischpulten oder Verstärkern.

Verbindungen in der Betriebsart „DMX“

Verbinden Sie den Ausgang des ersten DMX-Geräts mit dem Eingang des zweiten und so weiter, um eine Reihenschaltung zu bilden. Verbinden Sie den Ausgang dieser DMX-Kette mit dem Eingang A auf der Vorder- oder Rückseite des DMX-Managers. Verbinden Sie den Ausgang einer zweiten DMX-Kette mit dem Eingang B auf der Vorder- oder Rückseite des DMX-Managers. Verbinden Sie den Ausgang auf der Vorder- oder Rückseite des DMX-Managers mit dem DMX-Eingang eines DMX-Controllers oder eines anderen DMX-Geräts. Stellen Sie sicher, dass der Ausgang des letzten DMX-Geräts in der Kette mit einem Widerstand (110Ω , $\frac{1}{4} W$) abgeschlossen ist. Beachten Sie dass die Anschlüsse auf der Vorderseite und auf der Rückseite nicht parallel genutzt werden können.



DMX-Indikator

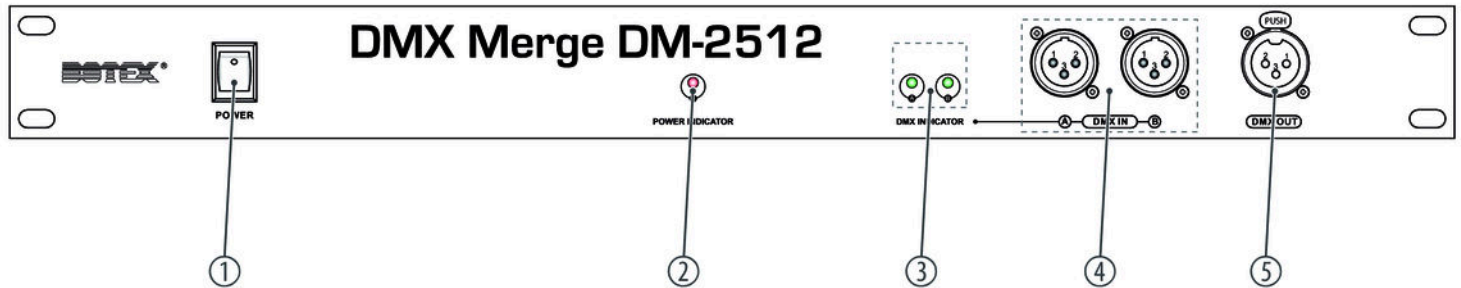
Wenn das Gerät und der DMX-Controller in Betrieb sind, zeigt der DMX-Indikator im Display, dass ein DMX-Signal am Eingang empfangen wird.

Montage in ein Rack

Das Gerät ist für die Montage in 19-Zoll-Racks ausgelegt, es belegt eine Höheneinheit (HE).

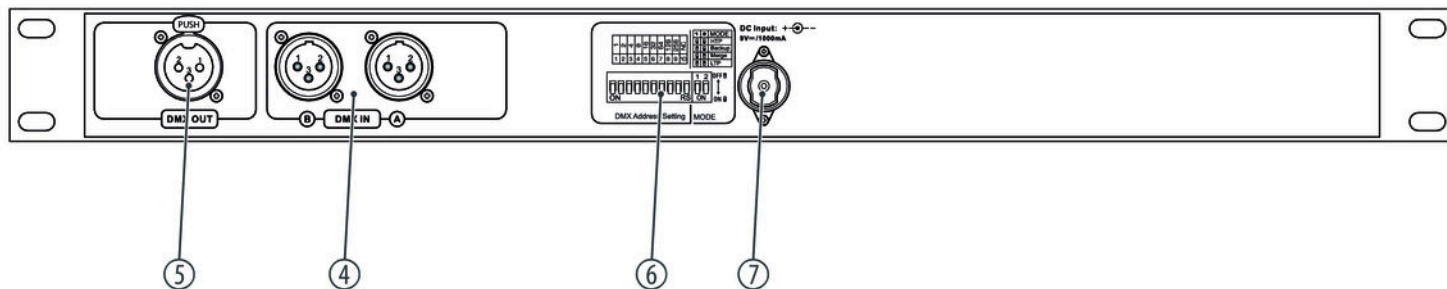
5 Anschlüsse und Bedienelemente

Vorderseite



| | |
|---|---|
| 1 | <i>[POWER]</i> Hauptschalter. Schaltet das Gerät ein und aus. |
| 2 | <i>[POWER INDICATOR]</i> Anzeige-LED für Betriebsbereitschaft. Leuchtet auf, sobald das Gerät eingeschaltet ist. |
| 3 | <i>[DMX INDICATOR] [A], [B]</i> 2 × Anzeige-LED für DMX-Eingang. Die Anzeige-LED des jeweiligen Kanals leuchtet grün, sobald ein Signal ansteht. |
| 4 | <i>[DMX IN]</i> 2 × DMX-Eingang, ausgeführt als XLR-Buchse |
| 5 | <i>[DMX OUT]</i> 1 × DMX-Ausgang, ausgeführt als XLR-Buchse |

Rückseite



| | |
|---|--|
| 4 | <i>[DMX IN]</i> 2 × DMX-Eingang, ausgeführt als XLR-Buchse |
| 5 | <i>[DMX OUT]</i> 1 × DMX-Ausgang, ausgeführt als XLR-Buchse |
| 6 | DIP-Schalter zum Einstellen der Betriebsarten und der DMX-Adressen |
| 7 | Anschluss für Steckernetzteil zur Spannungsversorgung |

6 Bedienung

6.1 Einstellen der Betriebsarten

Das Gerät bietet vier verschiedene Betriebsarten zum Zusammenfügen von mehreren DMX-Signalen: HTP, Backup, Merge und LTP.

Betriebsart HTP (High Take Precedence Modus)

In der Betriebsart HTP hat der höchste DMX-Wert Priorität.

➔ Stellen Sie den DIP-Schalter 1 und 2 auf *[ON]*.

⇒ Die Betriebsart HTP ist aktiviert. Liegen an den Eingängen des Geräts zwei DMX-Signale an, dann überschreibt das Signal mit dem höheren Wert das andere Signal.

Betriebsart BACKUP

In der Betriebsart BACKUP wird das Signal des anderen Eingangs übernommen, wenn an einem Eingang kein DMX-Signal ansteht.

- Stellen Sie den DIP-Schalter 1 auf *[OFF]* und den DIP-Schalter 2 auf *[ON]*.
 - ⇒ Die Betriebsart BACKUP ist aktiviert. Liegt an Eingang A ein DMX-Signal an, wird es am Ausgang des Geräts ausgegeben. Liegt an Eingang A kein DMX-Signal an, dann wird das Signal von Eingang B am Ausgang des Geräts ausgegeben.

Betriebsart MERGE

In der Betriebsart MERGE werden die DMX-Signale A und B zu einem neuen Signal zusammengeführt.

- 1.** ➤ Stellen Sie den DIP-Schalter 1 auf *[ON]* und den DIP-Schalter 2 auf *[OFF]*.
 - ⇒ Die Betriebsart MERGE ist aktiviert.
- 2.** ➤ Richten Sie mit den DIP-Schaltern 1 ... 9 die DMX-Startadresse für das zusammengeführte neue Signal ein.

Beispiel: Sie wollen die ersten 6 Kanäle des DMX-Signals A und alle folgenden Kanäle des DMX-Signals B zusammenfügen.

1. ▶ Schalten Sie die DIP-Schalter 1, 2 und 3 auf *[OFF]*.

2. ▶ Schalten Sie die DIP-Schalter 4 ... 10 auf *[ON]*.

⇒ Die ersten 6 Kanäle des DMX-Ausgangssignal werden durch die 6 Kanäle des DMX-Signals A belegt. Die Kanäle 7 ... 12 des DMX-Ausgangssignals werden durch die Kanäle des DMX-Signals B belegt.

Betriebsart LTP (Latest Takes Precedence)

In der Betriebsart LTP hat der letzte DMX-Wert Priorität.

▶ Stellen Sie den DIP-Schalter 1 und 2 auf *[OFF]*.

⇒ Die Betriebsart LTP ist aktiviert. Liegen an den Eingängen des Geräts zwei DMX-Signale an, dann werden die letzten beiden geänderten Werte übernommen.

6.2 Einstellen der DMX-Adresse

DMX-Adresstabelle

| DMX B Start Kanalnummer | Dip-Schalter ON |
|----------------------------|-----------------|
| 1 | 1 |
| 2 | 2 |
| 3 | 1, 2 |
| 4 | 3 |
| 5 | 1, 3 |
| 6 | 2, 3 |
| 7 | 1, 2, 3 |
| 8 | 4 |
| 9 | 1, 4 |
| 10 | 2, 4 |

| DMX B Start Kanalnummer | Dip-Schalter ON |
|------------------------------------|---------------------------|
| 11 | 1, 2, 4 |
| 12 | 3, 4 |
| 13 | 1, 3, 4 |
| 14 | 2, 3, 4 |
| 15 | 1, 2, 3, 4 |
| 16 | 5 |
| ... | ... |
| 511 | 1, 2, 3, 4, 5, 6, 7, 8, 9 |

7 Technische Daten

| | | |
|-------------------------|---|-------------------------------|
| Betriebsarten | HTP, Backup, Merge, LTP | |
| Ansteuerung | DIP-Schalter | |
| Eingangsanschlüsse | DMX-Signaleingang Gerätevorderseite | 2 × XLR-Einbaubuchse, 3-polig |
| | DMS-Signaleingang Geräterückseite | 2 × XLR-Einbaubuchse, 3-polig |
| Ausgangsanschlüsse | DMX-Signalausgang Gerätevorderseite | 1 × XLR-Einbaubuchse, 3-polig |
| | DMX-Signalausgang Geräterückseite | 1 × XLR-Einbaubuchse, 3-polig |
| Spannungsversorgung | Steckernetzteil (9 V $\overline{\text{---}}$ / 1000 mA , Plus am Innenleiter) | |
| Einbaueigenschaften | 19 Zoll, 1 HE | |
| Abmessungen (B × H × T) | 482 mm × 44 mm × 162 mm | |
| Gewicht | 2,0 kg | |
| Umgebungsbedingungen | Temperaturbereich | 0 °C...40 °C |
| | Relative Luftfeuchte | 50 %, nicht kondensierend |

Weitere Informationen

| | |
|----------------|--------|
| Typ | Merger |
| Verteil-Art | 2in1 |
| RDM-kompatibel | Nein |
| WDMX-fähig | Nein |

8 Stecker- und Anschlussbelegungen

Einführung

Dieses Kapitel hilft Ihnen dabei, die richtigen Kabel und Stecker auszuwählen, um Ihr wertvolles Equipment so zu verbinden, dass ein perfektes Lichterlebnis gewährleistet wird.

Bitte beachten Sie diese Tipps, denn gerade im Bereich „Sound & Light“ ist Vorsicht angesagt: Auch wenn ein Stecker in die Buchse passt, kann das Resultat einer falschen Verbindung ein zerstörter DMX-Controller, ein Kurzschluss oder „nur“ eine nicht funktionierende Lightshow sein!

DMX-Anschlüsse

Eine dreipolige XLR-Buchse dient als DMX-Ausgang, ein dreipoliger XLR-Stecker dient als DMX-Eingang. Die unten stehende Zeichnung und die Tabelle zeigen die Pinbelegung einer dazu passenden Kupplung.



| Pin | Belegung |
|-----|----------------------------------|
| 1 | Masse (Abschirmung) |
| 2 | Signal invertiert (DMX-, „Cold“) |
| 3 | Signal (DMX+, „Hot“) |

9 Umweltschutz

Verpackungsmaterial entsorgen



Für die Verpackungen wurden umweltverträgliche Materialien gewählt, die einer normalen Wiederverwertung zugeführt werden können. Sorgen Sie dafür, dass Kunststoffhüllen, Verpackungen, etc. ordnungsgemäß entsorgt werden.

Werfen Sie diese Materialien nicht einfach weg, sondern sorgen Sie dafür, dass sie einer Wiederverwertung zugeführt werden. Beachten Sie die Hinweise und Kennzeichen auf der Verpackung.

Entsorgen Ihres Altgeräts



Dieses Produkt unterliegt der europäischen Richtlinie über Elektro- und Elektronik-Altgeräte (WEEE-Richtlinie – Waste Electrical and Electronic Equipment) in ihrer jeweils aktuell gültigen Fassung. Entsorgen Sie Ihr Altgerät nicht mit dem normalen Hausmüll.

Entsorgen Sie das Produkt über einen zugelassenen Entsorgungsbetrieb oder über Ihre kommunale Entsorgungseinrichtung. Beachten Sie dabei die in Ihrem Land geltenden Vorschriften. Setzen Sie sich im Zweifelsfall mit Ihrer Entsorgungseinrichtung in Verbindung.

