



**the
box** pro

Achat 112 Sub A
aktiver lautsprecher

Musikhaus Thomann
Thomann GmbH
Hans-Thomann-Straße 1
96138 Burgebrach
Deutschland
Telefon: +49 (0) 9546 9223-0
E-Mail: info@thomann.de
Internet: www.thomann.de

21.10.2021, ID: 214528 (V2)

Inhaltsverzeichnis

1	Allgemeine Hinweise	4
	1.1 Weitere Informationen.....	5
	1.2 Darstellungsmittel.....	6
	1.3 Symbole und Signalwörter.....	6
2	Sicherheitshinweise	9
3	Leistungsmerkmale	13
4	Installation	14
	4.1 Anschlussbelegung.....	15
	4.2 Tipps zum Umgang mit Lautsprechern.....	19
5	Bedienelemente	20
6	Technische Daten	23
7	Umweltschutz	28

1 Allgemeine Hinweise

Diese Bedienungsanleitung enthält wichtige Hinweise zum sicheren Betrieb des Geräts. Lesen und befolgen Sie die angegebenen Sicherheitshinweise und Anweisungen. Bewahren Sie die Anleitung zum späteren Nachschlagen auf. Sorgen Sie dafür, dass sie allen Personen zur Verfügung steht, die das Gerät verwenden. Sollten Sie das Gerät verkaufen, achten Sie bitte darauf, dass der Käufer diese Anleitung erhält.

Unsere Produkte und Bedienungsanleitungen unterliegen einem Prozess der kontinuierlichen Weiterentwicklung. Daher bleiben Änderungen vorbehalten. Bitte informieren Sie sich in der aktuellsten Version dieser Bedienungsanleitung, die für Sie unter www.thomann.de bereitliegt.

1.1 Weitere Informationen

Auf unserer Homepage (www.thomann.de) finden Sie viele weitere Informationen und Details zu den folgenden Punkten:

Download	Diese Bedienungsanleitung steht Ihnen auch als PDF-Datei zum Download zur Verfügung.
Stichwortsuche	Nutzen Sie in der elektronischen Version die Suchfunktion, um die für Sie interessanten Themen schnell zu finden.
Online-Ratgeber	Unsere Online-Ratgeber informieren Sie ausführlich über technische Grundlagen und Fachbegriffe.
Persönliche Beratung	Zur persönlichen Beratung wenden Sie sich bitte an unsere Fach-Hotline.
Service	Sollten Sie Probleme mit dem Gerät haben, steht Ihnen der Kundenservice gerne zur Verfügung.

1.2 Darstellungsmittel

In dieser Bedienungsanleitung werden die folgenden Darstellungsmittel verwendet:


Beschriftungen


Die Beschriftungen für Anschlüsse und Bedienelemente sind durch eckige Klammern und Kurzivdruck gekennzeichnet.

Beispiele: Regler [*VOLUME*], Taste [*Mono*].

1.3 Symbole und Signalwörter

In diesem Abschnitt finden Sie eine Übersicht über die Bedeutung der Symbole und Signalwörter, die in dieser Bedienungsanleitung verwendet werden.

Signalwort	Bedeutung
GEFAHR!	Diese Kombination aus Symbol und Signalwort weist auf eine unmittelbar gefährliche Situation hin, die zum Tod oder zu schweren Verletzungen führt, wenn sie nicht gemieden wird.
VORSICHT!	Diese Kombination aus Symbol und Signalwort weist auf eine möglicherweise gefährliche Situation hin, die zu geringfügigen oder leichten Verletzungen führen kann, wenn sie nicht gemieden wird.
HINWEIS!	Diese Kombination aus Symbol und Signalwort weist auf eine möglicherweise gefährliche Situation hin, die zu Sach- und Umweltschäden führen kann, wenn sie nicht gemieden wird.
Warnzeichen	Art der Gefahr
	Warnung vor gefährlicher elektrischer Spannung.

Warnzeichen	Art der Gefahr
	Warnung vor einer Gefahrenstelle.

2 Sicherheitshinweise

Bestimmungsgemäßer Gebrauch

Dieses Gerät dient zur Beschallung. Verwenden Sie das Gerät ausschließlich wie in dieser Bedienungsanleitung beschrieben. Jede andere Verwendung sowie die Verwendung unter anderen Betriebsbedingungen gelten als nicht bestimmungsgemäß und können zu Personen- oder Sachschäden führen. Für Schäden, die aus nicht bestimmungsgemäßem Gebrauch entstehen, wird keine Haftung übernommen.

Das Gerät darf nur von Personen benutzt werden, die über ausreichende physische, sensorische und geistige Fähigkeiten sowie über entsprechendes Wissen und Erfahrung verfügen. Andere Personen dürfen das Gerät nur benutzen, wenn sie von einer für ihre Sicherheit zuständigen Person beaufsichtigt oder angeleitet werden.



GEFAHR!

Gefahren für Kinder

Sorgen Sie dafür, dass Kunststoffhüllen, Verpackungen, etc. ordnungsgemäß entsorgt werden und sich nicht in der Reichweite von Babys und Kleinkindern befinden. Erstickungsgefahr! Achten Sie darauf, dass Kinder keine Kleinteile vom Gerät (z.B. Bedienknöpfe o.ä.) lösen. Sie könnten die Teile verschlucken und daran ersticken! Lassen Sie Kinder nicht unbeaufsichtigt elektrische Geräte benutzen.



GEFAHR!

Elektrischer Schlag durch hohe Spannungen im Geräteinneren

Im Inneren des Geräts befinden sich Teile, die unter hoher elektrischer Spannung stehen. Entfernen Sie niemals Abdeckungen. Im Geräteinneren befinden sich keine vom Benutzer zu wartenden Teile. Verwenden Sie das Gerät nicht, wenn Abdeckungen, Schutzvorrichtungen oder optische Komponenten fehlen oder beschädigt sind.



GEFAHR!

Elektrischer Schlag durch Kurzschluss

Verwenden Sie immer ein ordnungsgemäß isoliertes dreiadriges Netzkabel mit einem Schutzkontaktstecker. Nehmen Sie am Netzkabel und am Netzstecker keine Veränderungen vor. Bei Nichtbeachtung kann es zu einem elektrischen Schlag kommen und es besteht Brand- und Lebensgefahr. Falls Sie sich unsicher sind, wenden Sie sich an einen autorisierten Elektriker.



VORSICHT!

Mögliche Gehörschäden

Das Gerät kann Lautstärken erzeugen, die zu vorübergehender oder permanenter Beeinträchtigung des Gehörs führen können. Über einen längeren Zeitraum können auch scheinbar unkritische Pegel Hörschäden verursachen. Reduzieren Sie die Lautstärke sofort, falls Ohrgeräusche oder Ausfälle des Gehörs auftreten sollten. Ist das nicht möglich, halten Sie einen größeren Abstand oder verwenden Sie ausreichenden Gehörschutz.



VORSICHT!

Verletzungsgefahr durch hohes Gewicht

Wegen des hohen Gewichts des Geräts sind immer mindestens zwei Personen für den Transport und die Montage erforderlich.



HINWEIS!

Brandgefahr



Decken Sie das Gerät oder die Lüftungsschlitze niemals ab. Montieren Sie das Gerät nicht direkt neben einer Wärmequelle. Halten Sie das Gerät von offenem Feuer fern.



HINWEIS!

Betriebsbedingungen



Das Gerät ist für die Benutzung in Innenräumen ausgelegt. Um Beschädigungen zu vermeiden, setzen Sie das Gerät niemals Flüssigkeiten oder Feuchtigkeit aus. Vermeiden Sie direkte Sonneneinstrahlung, starken Schmutz und starke Vibrationen. Betreiben Sie das Gerät nur innerhalb der Umgebungsbedingungen, die im Kapitel „Technische Daten“ der Bedienungsanleitung angegeben sind. Vermeiden Sie starke Temperaturschwankungen und schalten Sie das Gerät nicht sofort nach Temperaturschwankungen ein (zum Beispiel nach dem Transport bei niedrigen Außentemperaturen). Staub und Schmutzablagerungen im Inneren können das Gerät beschädigen. Das Gerät sollte bei entsprechenden Umgebungsbedingungen (Staub, Rauch, Nikotin, Nebel usw.) regelmäßig von qualifiziertem Fachpersonal gewartet werden, um Schäden durch Überhitzung und andere Fehlfunktionen zu vermeiden.



HINWEIS!

Stromversorgung



Bevor Sie das Gerät anschließen, überprüfen Sie, ob die Spannungsangabe auf dem Gerät mit Ihrem örtlichen Stromversorgungsnetz übereinstimmt und ob die Netzsteckdose über einen Fehlerstromschutzschalter (FI) abgesichert ist. Nichtbeachtung kann zu einem Schaden am Gerät und zu Verletzungen des Benutzers führen. Wenn Gewitter aufziehen oder wenn Sie das Gerät längere Zeit nicht benutzen wollen, trennen Sie es vom Netz, um die Gefahr eines elektrischen Schlags oder eines Brands zu verringern.



HINWEIS!

Mögliche Schäden durch Einbau einer falschen Sicherung



Der Einsatz von Sicherungen eines anderen Typs kann zu schweren Schäden am Gerät führen. Es besteht Brandgefahr! Es dürfen ausschließlich Sicherungen des gleichen Typs eingesetzt werden.



HINWEIS!

Mögliche Fleckenbildung



Der enthaltene Weichmacher in den Gummifüßen dieses Produkts kann unter Umständen mit der Beschichtung des Untergrunds reagieren und nach einiger Zeit dunkle Schatten hinterlassen, die sich nicht wieder entfernen lassen. Bitte bringen Sie die Gummifüße im Zweifelsfall nicht in direkten Kontakt mit dem Untergrund und benutzen Sie gegebenenfalls eine geeignete Unterlage, z.B. Filzschoner oder ähnliches.

3 Leistungsmerkmale

Besondere Leistungsmerkmale dieses leistungsstarken aktiven Subwoofers:

- XLR/6,35-mm-Klinke-Kombibuchse für Signaleingang
- XLR-Einbaustecker für Signalausgang
- Umschalter für die Versorgungsspannung
- Hochständerflansch (M20) an der Oberseite
- Schwarzer Strukturlack

4 Installation

Packen Sie das Gerät aus und überprüfen Sie es sorgfältig auf Schäden, bevor Sie es verwenden. Bewahren Sie die Verpackung auf. Um das Gerät bei Transport und Lagerung optimal vor Erschütterungen, Staub und Feuchtigkeit zu schützen, benutzen Sie die Originalverpackung oder eigene, besonders dafür geeignete Transport- bzw. Lagerungsverpackungen.

Stellen Sie alle Verbindungen her, solange das Gerät ausgeschaltet ist. Benutzen Sie für alle Verbindungen hochwertige Kabel, die möglichst kurz sein sollten. Verlegen Sie die Kabel so, dass sich keine Stolperfallen bilden.



VORSICHT!

Verletzungsgefahr durch hohes Gewicht

Wegen des hohen Gewichts des Geräts sind immer mindestens zwei Personen für den Transport und die Montage erforderlich.

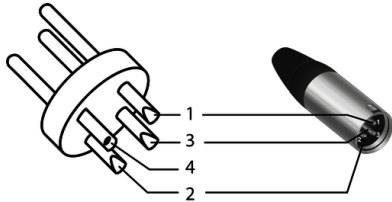
**HINWEIS!****Mögliche Sachschäden durch Magnetfelder**

Durch Lautsprecher wird ein statisches Magnetfeld erzeugt. Sorgen Sie daher für einen entsprechenden Abstand zu Geräten, die durch ein äußeres Magnetfeld beeinträchtigt oder beschädigt werden können.

4.1 Anschlussbelegung

Sie können XLR- und Klinkenstecker symmetrisch oder unsymmetrisch beschalten. Im Folgenden erhalten Sie eine Übersicht über die verschiedenen Möglichkeiten.

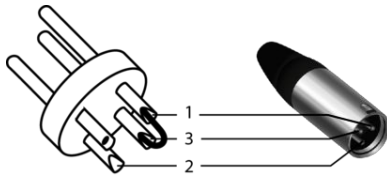
XLR-Anschlüsse für Signalein-/ausgänge



XLR-Einbaubuchsen dienen als Signaleingänge, XLR-Einbaustecker dienen als Signalausgänge. Zeichnung und Tabelle zeigen die XLR-Pinbelegung.

Symmetrische Beschaltung:

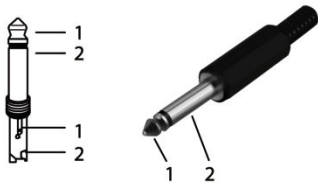
1	Masse
2	Positives Signal (+)
3	Negatives Signal (-)



Unsymmetrische Beschaltung:

1	Masse
2	Signal
3	Gebrückt mit Pin 1

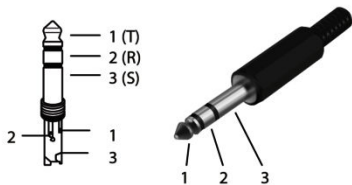
Klinkenstecker für Signal- eingang



Zeichnung und Tabelle zeigen die Belegung bei 6,35-mm-Klinkensteckern.

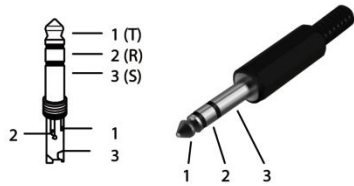
Unsymmetrische Beschaltung (Klinkenstecker, mono):

1	Signal
2	Masse



Unsymmetrische Beschaltung (Klinkenstecker, stereo):

1	Signal
2, 3	Masse



Symmetrische Beschaltung (Klinkenstecker, stereo):

1 (Tip)	Positives Signal (+)
2 (Ring)	Negatives Signal (-)
3 (Sleeve)	Masse

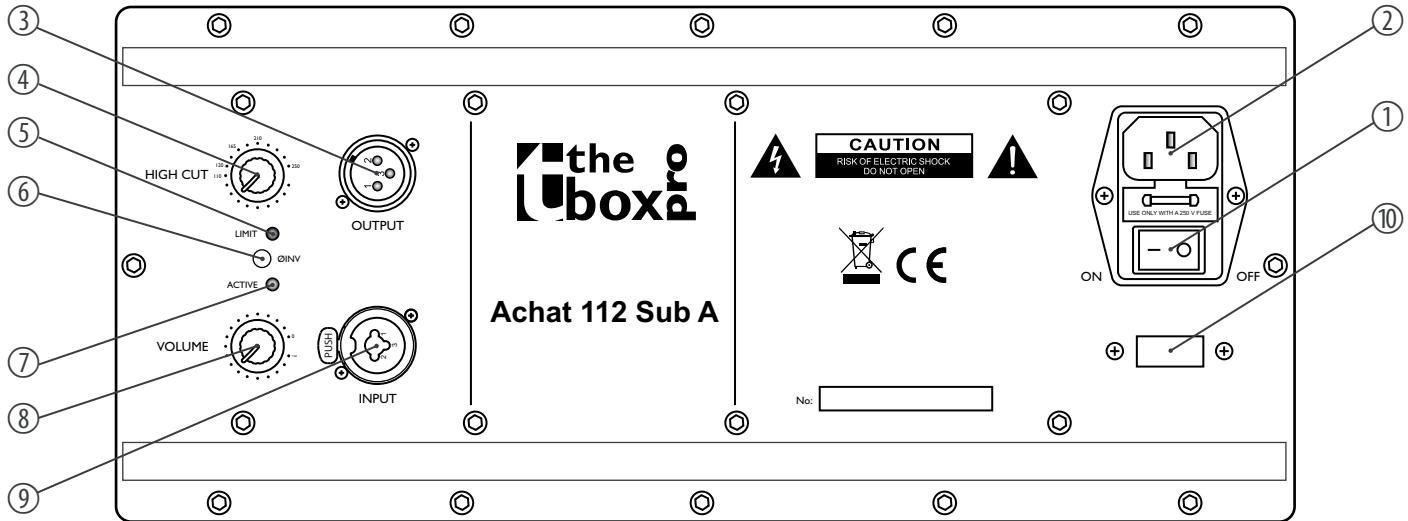
4.2 Tipps zum Umgang mit Lautsprechern

Sie sollten die Lautsprecher immer so aufstellen, dass deren Schallsignale ungehindert das Publikum erreichen können. Oft ist es dafür hilfreich, die Lautsprecher auf Stativen zu positionieren. Die Zuhörerfläche kann dadurch gleichmäßig mit maximaler Reichweite beschallt werden.

Verwenden Sie ausschließlich hochwertige Kabel zum Betrieb Ihrer Geräte. Nur so erreichen Sie maximale Soundqualität.

Wenn während des Betriebs Verzerrungen zu hören sind, ist die Aktivbox übersteuert. Dies kann zu dauerhaften Schäden führen. Regeln Sie die Lautstärke herunter, sobald Verzerrungen hörbar sind.

5 Bedienelemente



1	<i>[ON/OFF]</i> Mit diesem Schalter (Netzschalter) schalten Sie das Gerät ein und aus.
2	Kaltgeräteeinbaustecker mit Sicherungshalter für die Stromversorgung
3	<i>[OUTPUT]</i> Signalausgang zum Anschluss an weiteren Lautsprecher, ausgeführt als XLR-Einbaustecker
4	<i>[HIGH CUT]</i> Regler zur Einstellung des Tiefpassfilters. Damit stellen Sie die obere Grenzfrequenz für das Signal ein, dass zum eingebauten Verstärker geht.
5	<i>[LIMIT]</i> Die LED leuchtet auf, wenn der Eingang des Verstärker übersteuert wird. Reduzieren Sie in diesem Fall den Pegel des Eingangssignals.
6	<i>[INV]</i> Dieser Schalter verschiebt bei Bedarf die Phasenlage des Subwoofer-Signals um 180°. Damit lassen sich unerwünschte Auslöschungseffekte beim Zusammenspiel mit anderen Lautsprechern vermeiden.

7	<i>[ACTIVE]</i> Die LED zeigt an, dass das Gerät eingeschaltet ist.
8	<i>[VOLUME]</i> Lautstärkeregler
9	<i>[INPUT]</i> Line-Signaleingang, ausgeführt als XLR/6,35-mm-Klinkenstecker-Kombibuchse
10	Umschalter für die Versorgungsspannung. Achten Sie beim Anschluss auf die korrekte Einstellung dieses Schalter entsprechend der am Betriebsort zur Verfügung stehenden Netzspannung. Nur im ausgeschalteten Zustand umschalten!

6 Technische Daten

Bestückung	1 × 12-Zoll-Bass-Lautsprecher	
Eingangsanschlüsse	Spannungsversorgung	Kaltgeräteeinbaustecker C14
	LINE-Eingang	XLR/6,35-mm-Klinkenstecker-Kombibuchse (mono)
Eingangsimpedanz	20 k Ω	
Lastimpedanz	4 Ω	
Ausgangsanschlüsse	Signalausgang	XLR-Einbaustecker, 3-polig
Ausgangsleistung	RMS: 350 W	
Verzerrung	Line: 0,02%	
Frequenzbereich	40 Hz ... 250 Hz	
Trennfrequenz	Low Cut: 35 Hz	
	High Cut: 55 Hz...200 Hz, regelbar	
Geräuschspannungsabstand	≥ 88 dB (typisch, A-gewichtet)	

Technische Daten

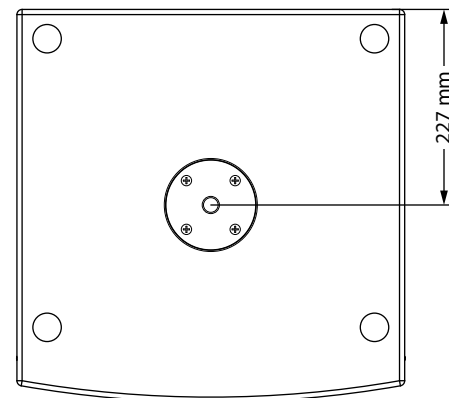
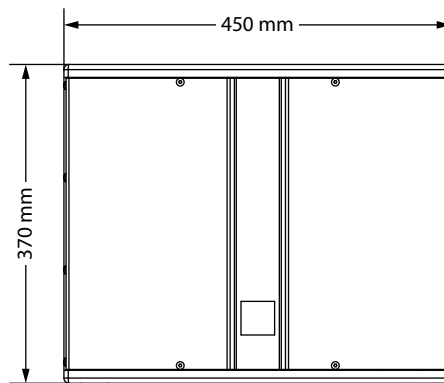
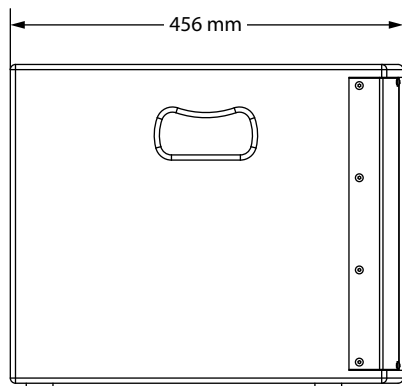
Schalldruckpegel (SPL), max.	124 dB	
Leistungsaufnahme	180 W	
Versorgungsspannung	115/230 V ~ 50/60 Hz	
Sicherung	115 V: 5 mm x 20 mm, 5 A, 250 V, träge 230 V: 5 mm x 20 mm, 2,5 A, 250 V, träge	
Abmessungen (B x H x T)	450 mm x 370 mm x 456 mm	
Gewicht	23 kg	
Umgebungsbedingungen	Temperaturbereich	0 °C...40 °C
	relative Luftfeuchte	20 %...80 % (nicht kondensierend)

Weitere Informationen

Bauart	Bassreflex
Mehrkanalendstufe	nein
Hochständerovrrichtung	ja
Anschluss X-Over	nein
High Cut	regelbar
DSP-Display	nein
Flugfähig	nein
Ständerflansch	M20
Gehäuse	Holz
Farbe	schwarz
Rollen	nein
Optionale Rollen	nein

Technische Daten

Hülle	optional (Artnr. 240357)
110 V-fähig	nein



Achat 112 Sub A

7 Umweltschutz

Verpackungsmaterial entsorgen



Für die Verpackungen wurden umweltverträgliche Materialien gewählt, die einer normalen Wiederverwertung zugeführt werden können. Sorgen Sie dafür, dass Kunststoffhüllen, Verpackungen, etc. ordnungsgemäß entsorgt werden.

Werfen Sie diese Materialien nicht einfach weg, sondern sorgen Sie dafür, dass sie einer Wiederverwertung zugeführt werden. Beachten Sie die Hinweise und Kennzeichen auf der Verpackung.

Entsorgen Ihres Altgeräts



Dieses Produkt unterliegt der europäischen Richtlinie über Elektro- und Elektronik-Altgeräte (WEEE-Richtlinie – Waste Electrical and Electronic Equipment) in ihrer jeweils aktuell gültigen Fassung. Entsorgen Sie Ihr Altgerät nicht mit dem normalen Hausmüll.

Entsorgen Sie das Produkt über einen zugelassenen Entsorgungsbetrieb oder über Ihre kommunale Entsorgungseinrichtung. Beachten Sie dabei die in Ihrem Land geltenden Vorschriften. Setzen Sie sich im Zweifelsfall mit Ihrer Entsorgungseinrichtung in Verbindung.

Achat 112 Sub A



Musikhaus Thomann · Hans-Thomann-Straße 1 · 96138 Burgebrach · Germany · www.thomann.de