



**the
box** pro

Achat 112M
enceinte passive

Musikhaus Thomann

Thomann GmbH

Hans-Thomann-Straße 1

96138 Burgebrach

Allemagne

Téléphone : +49 (0) 9546 9223-0

Courriel : info@thomann.de

Internet : www.thomann.de

22.09.2021, ID : 230512 (V2)

Table des matières

1	Remarques générales	4
2	Consignes de sécurité	7
3	Performances	10
4	Installation	11
	4.1 Conseils pour utiliser les haut-parleurs.....	12
	4.2 Suspension de l'enceinte.....	13
	4.3 Connexions.....	14
5	Données techniques	16
6	Protection de l'environnement	19

1 Remarques générales



La présente notice d'utilisation contient des remarques importantes à propos de l'utilisation en toute sécurité de cet appareil. Lisez et respectez les consignes de sécurité et les instructions fournies. Conservez cette notice en vue d'une utilisation ultérieure. Veillez à ce que tous les utilisateurs de l'appareil puissent la consulter. En cas de vente de l'appareil, vous devez impérativement remettre la présente notice à l'acheteur.

Nos produits sont constamment perfectionnés. Toutes les informations sont donc fournies sous réserve de modifications.

Symboles et mots-indicateurs

Cette section donne un aperçu de la signification des symboles et mots-indicateurs utilisés dans cette notice d'utilisation.

Terme générique	Signification
DANGER !	Cette association du symbole et du terme générique renvoie à une situation dangereuse directe se traduisant par de graves lésions voire la mort si celle-ci ne peut être évitée.
AVERTISSEMENT !	Cette association du symbole et du terme générique renvoie à une situation dangereuse potentielle pouvant se traduire par de graves lésions voire la mort si celle-ci ne peut être évitée.
ATTENTION !	Cette association du symbole et du terme générique renvoie à une situation dangereuse potentielle pouvant se traduire par des lésions légères ou moindres si celle-ci ne peut être évitée.
REMARQUE !	Cette association du symbole et du terme générique renvoie à une situation dangereuse potentielle pouvant se traduire par des dommages matériels et sur l'environnement si celle-ci ne peut être évitée.

Symbole d'avertissement	Type de danger
	Avertissement : charge suspendue.
	Avertissement : emplacement dangereux.

2 Consignes de sécurité

Utilisation conforme

Cet appareil est conçu pour la sonorisation. Utilisez l'appareil uniquement selon l'utilisation prévue, telle que décrite dans cette notice d'utilisation. Toute autre utilisation, de même qu'une utilisation sous d'autres conditions de fonctionnement, sera considérée comme non conforme et peut occasionner des dommages corporels et matériels. Aucune responsabilité ne sera assumée en cas de dommages résultant d'une utilisation non conforme.

L'appareil doit uniquement être utilisé par des personnes en pleine possession de leurs capacités physiques, sensorielles et mentales et disposant des connaissances et de l'expérience requises. Toutes les autres personnes sont uniquement autorisées à utiliser l'appareil sous la surveillance ou la direction d'une personne chargée de leur sécurité.

Sécurité



DANGER !

Dangers pour les enfants

Assurez-vous d'une élimination correcte des enveloppes en matière plastique et des emballages. Ils ne doivent pas se trouver à proximité de bébés ou de jeunes enfants. Danger d'étouffement ! Veillez à ce que les enfants ne détachent pas de petites pièces de l'appareil (par exemple des boutons de commande ou similaires). Les enfants pourraient avaler les pièces et s'étouffer. Ne laissez jamais des enfants seuls utiliser des appareils électriques.



AVERTISSEMENT !

Conséquences d'un montage incorrect

Un montage incorrect peut provoquer des blessures mortelles ou des dégâts matériels graves. Veillez à toujours respecter les normes en vigueur dans votre pays lors du montage et de l'utilisation. En Allemagne : DGUV disposition 17 « Veranstaltungs- und Produktionsstätten für szenische Darstellung » (sites d'événements et de production pour représentation scénique). La suspension d'enceintes doit être uniquement effectuée par du personnel spécialisé et formé.



AVERTISSEMENT !

Risque de blessures par la chute de l'appareil

Les appareils de sonorisation amovibles doivent être sécurisés contre les risques de chute par deux dispositifs agissant indépendamment, par exemple au moyen de câbles de retenue de sécurité.



ATTENTION !

Risque de traumatismes auditifs

L'appareil peut produire un volume sonore susceptible de provoquer des troubles auditifs temporaires ou permanents. En cas d'exposition prolongée, même à des niveaux apparemment faibles, il peut provoquer des traumatismes auditifs. Diminuez le volume dès que vous percevez l'apparition d'acouphènes ou de perte auditive. Si cela n'est pas possible, éloignez-vous de la source sonore ou utilisez une protection auditive suffisante.



REMARQUE !

Conditions d'utilisation

L'appareil est conçu pour une utilisation en intérieur. Pour ne pas l'endommager, n'exposez jamais l'appareil à des liquides ou à l'humidité. Évitez toute exposition directe au soleil, un encrassement important ainsi que les fortes vibrations. Utilisez l'appareil seulement sous les conditions d'environnement indiquées dans le chapitre « Données techniques » de la notice d'utilisation. Évitez de fortes variations de température et ne mettez pas en marche l'appareil immédiatement après des variations de température (p.ex. après le transport par temps froid). Les dépôts de poussière et salissures à l'intérieure de peuvent endommager l'appareil. Lors des conditions d'environnement correspondantes (poussière, fumée, nicotine, brouillard, etc.), l'appareil doit être maintenu régulièrement par un professionnel dûment qualifié pour éviter des dommages par surchauffe et d'autre dysfonctionnements.



REMARQUE !

Formation possible de taches

Le plastifiant contenu dans les pieds en caoutchouc de ce produit peut éventuellement réagir avec le revêtement de votre parquet, sol linoléum, stratifié ou PVC et provoquer des taches sombres qui ne partent pas. En cas de doute, ne posez pas les pieds en caoutchouc directement sur le sol, mais utilisez des patins en feutre ou un tapis.

3 Performances

Caractéristiques particulières de l'appareil :

- Enceinte pleine-bande active 2 voies avec filtre d'aiguillage intégré
- Raccordements réalisables : 4 prises NL4 verrouillables (Power Twist)
- Divers produits sont disponibles pour le fonctionnement avec « Achat Amprack ». Des sub-woofers appropriés sont par ex. la « box pro Achat 115Sub » ou la « box pro TP118/800 ».
- Rails d'accroche sur le dessus du boîtier et œillet à l'arrière pour inclinaison. Matériel de fixation pour la suspension verticale disponible en option.
- Bride pour pied, 36 mm sur la face inférieure
- Pavillon pivotable
- Laqué noir structuré

4 Installation

Sortez l'appareil de son emballage et vérifiez soigneusement l'absence de tout dommage avant de l'utiliser. Veuillez conserver l'emballage. Utilisez l'emballage d'origine ou vos propres emballages particulièrement appropriés au transport ou à l'entreposage afin de protéger l'appareil des secousses, de la poussière et de l'humidité pendant le transport et l'entreposage.

Établissez toutes les connexions tant que l'appareil n'est pas branché. Pour toutes les connexions, utilisez des câbles de qualité qui doivent être les plus courts possibles. Posez les câbles afin que personne ne marche dessus ni ne trébuche.



AVERTISSEMENT !

Risque de blessures par la chute de l'appareil

Assurez-vous que le montage soit conforme aux normes et consignes en vigueur dans votre pays. Sécurisez toujours l'appareil à l'aide d'une seconde fixation, par exemple un câble de retenue ou une chaîne de sécurité.



REMARQUE !

Risque de dommages matériels dus aux champs magnétiques

Les haut-parleurs produisent un champ magnétique statique. Observez donc une distance suffisante par rapport aux appareils qui risqueraient d'être perturbés ou endommagés par un champ magnétique externe.



REMARQUE !

Utilisation de trépieds

En cas de montage de l'appareil sur un trépied, veillez à ce qu'il soit stable et que le poids de l'appareil ne dépasse pas la capacité admissible du trépied.

4.1 Conseils pour utiliser les haut-parleurs

Les haut-parleurs doivent être positionnés de manière à ce que leurs signaux sons puissent atteindre le public sans entrave. Il est souvent utile de placer les haut-parleurs sur des statifs pour obtenir une reproduction sonore plus régulière sur l'ensemble de l'auditoire à portée maximale.

Utilisez uniquement des câbles de haute qualité pour le branchement de vos appareils. C'est la seule manière d'obtenir une qualité de son maximale.

Les meilleurs résultats s'obtiennent lorsque la puissance en watts et l'impédance des haut-parleurs correspondent aux exigences de l'amplificateur. Tenez toujours compte des données techniques des haut-parleurs raccordés ! La limite inférieure de l'impédance minimale de sortie de l'amplificateur ne doit pas être dépassée par la charge totale des haut-parleurs raccordés. La puissance de sortie RMS max. de l'amplificateur devrait dépasser la charge admissible des haut-parleurs raccordés de 50 %.

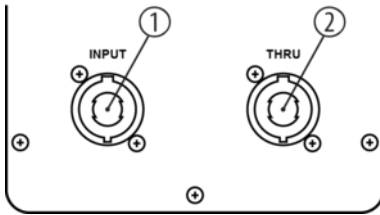
Si vous entendez un son distordu pendant le fonctionnement, ou l'amplificateur ou le haut-parleur est surchargé, ce qui peut causer des dommages matériels permanents. Baissez immédiatement le volume.

4.2 Suspension de l'enceinte

Pour suspendre l'enceinte à des dispositifs spéciaux de suspension (mode suspension), des rails aéroquip ou rails d'accroche (flytracks) sont intégrés sur le dessus du boîtier. Des œillets pour corde de sécurité (double studs) peuvent être vissés ou encliquetés sur ces rails. Vérifiez la jonction des œillets pour corde de sécurité à l'enceinte avant d'utiliser le mode suspension.

Il est possible d'incliner l'enceinte à l'aide d'un œillet supplémentaire monté au dos du caisson. Il ne faut pas utiliser cet œillet supplémentaire pour assumer la charge totale à suspendre à lui seul.

4.3 Connexions



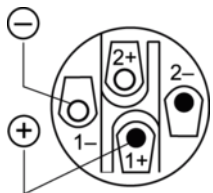
1, 2 Deux connexions NL4 (Power Twist) branchées en parallèle à l'arrière

Une autre connexion NL4 se trouve sur la face supérieure et sur la face inférieure du boîtier.

D'autres informations portant sur le branchement des connexions NL4 se trouvent à l'arrière de l'appareil.

Connecteur à enficher de type NL4 pour le raccordement des haut-parleurs

L'illustration ci-contre montre le brochage des connecteurs NL4 verrouillables.

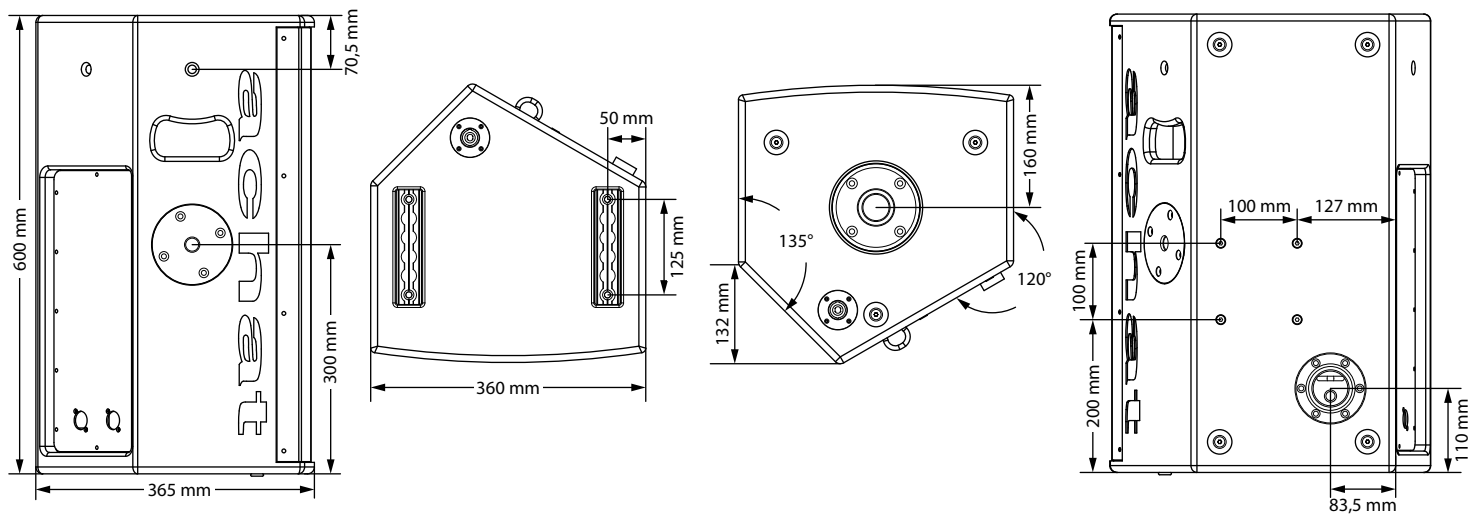


5 Données techniques

Équipement	1 × haut-parleur basses fréquences 12 pouces, enceinte néodyme satellite 1,4 pouces (avec bobine d'oscillation 3 pouces)	
Connexions d'entrée	2 × prises NL4 (Power Twist)	
Plage de fréquences	60 Hz ... 18 kHz, -3 dB	
Charge max.	350 W (RMS), 1400 W (crête)	
Sensibilité (1 W / 1 m)	131 dB	
Impédance nominale	8 Ω	
Angle de dispersion (V × H)	60° × 40° (pavillon)	
Dimensions (L × H × P)	360 mm × 600 mm × 365 mm	
Poids	21 kg	
Conditions d'environnement	Plage de température	0 °C...40 °C
	Humidité relative	20 %...80 % (sans condensation)

Informations complémentaires

Moniteur incliné	Oui
Couleur	Noir
Housse de protection	Housse de protection appropriée disponible en option (n° art. 243017)



6 Protection de l'environnement

Recyclage des emballages



Pour les emballages, des matériaux écologiques ont été retenus qui peuvent être recyclés sous conditions normales. Assurez-vous d'une élimination correcte des enveloppes en matière plastique et des emballages.

Ne jetez pas tout simplement ces matériaux, mais faites en sorte qu'ils soient recyclés. Tenez compte des remarques et des symboles sur l'emballage.

Recyclage de votre ancien appareil



Ce produit relève de la directive européenne relative aux déchets d'équipements électriques et électroniques (DEEE) dans sa version en vigueur. Il ne faut pas éliminer votre ancien appareil avec les déchets domestiques.

Recyclez ce produit par l'intermédiaire d'une entreprise de recyclage agréée ou les services de recyclage communaux. Respectez la réglementation en vigueur dans votre pays. En cas de doute, contactez le service de recyclage de votre commune.



Musikhaus Thomann · Hans-Thomann-Straße 1 · 96138 Burgebrach · Germany · www.thomann.de