

Bedienungsanleitung



Wind Up 85 kg TÜV

Licht-Stativ

Thomann GmbH  
Hans-Thomann-Straße 1  
96138 Burgebrach  
Deutschland  
Telefon: +49 (0) 9546 9223-0  
Internet: [www.thomann.de](http://www.thomann.de)

13.05.2024, ID: 262255 (V2)

---

# Inhaltsverzeichnis

<b>1</b>	<b>Allgemeine Hinweise</b> .....	<b>5</b>
	1.1 Symbole und Signalwörter.....	5
<b>2</b>	<b>Sicherheitshinweise</b> .....	<b>7</b>
<b>3</b>	<b>Leistungsmerkmale</b> .....	<b>10</b>
<b>4</b>	<b>Bedienung</b> .....	<b>11</b>
<b>5</b>	<b>Technische Daten</b> .....	<b>17</b>
<b>6</b>	<b>EU-Konformitätserklärung</b> .....	<b>18</b>
<b>7</b>	<b>Umweltschutz</b> .....	<b>20</b>




# 1 Allgemeine Hinweise

Dieses Dokument enthält wichtige Hinweise zum sicheren Betrieb des Produkts. Lesen und befolgen Sie die angegebenen Sicherheitshinweise und Anweisungen. Bewahren Sie das Dokument zum späteren Nachschlagen auf. Sorgen Sie dafür, dass es allen Personen zur Verfügung steht, die das Produkt verwenden. Sollten Sie das Produkt verkaufen, achten Sie bitte darauf, dass der Käufer dieses Dokument erhält.

Unsere Produkte und Dokumentationen unterliegen einem Prozess der kontinuierlichen Weiterentwicklung. Daher bleiben Änderungen vorbehalten. Bitte informieren Sie sich in der aktuellsten Version der Dokumentation, die für Sie unter [www.thomann.de](http://www.thomann.de) bereitliegt.

## 1.1 Symbole und Signalwörter

In diesem Abschnitt finden Sie eine Übersicht über die Bedeutung der Symbole und Signalwörter, die in diesem Dokument verwendet werden.

<b>Signalwort</b>	<b>Bedeutung</b>
<b>GEFAHR!</b>	Diese Kombination aus Symbol und Signalwort weist auf eine unmittelbar gefährliche Situation hin, die zum Tod oder zu schweren Verletzungen führt, wenn sie nicht gemieden wird.
<b>VORSICHT!</b>	Diese Kombination aus Symbol und Signalwort weist auf eine möglicherweise gefährliche Situation hin, die zu geringfügigen oder leichten Verletzungen führen kann, wenn sie nicht gemieden wird.
<b>HINWEIS!</b>	Diese Kombination aus Symbol und Signalwort weist auf eine möglicherweise gefährliche Situation hin, die zu Sach- und Umweltschäden führen kann, wenn sie nicht gemieden wird.
<b>Warnzeichen</b>	<b>Art der Gefahr</b>
	Warnung vor einer Gefahrenstelle.

## 2 Sicherheitshinweise

### Bestimmungsgemäßer Gebrauch

Dieses Licht-Stativ dient zur stabilen Befestigung und höhenverstellbaren Aufstellung von Scheinwerfern. Verwenden Sie das Produkt ausschließlich wie in dieser Bedienungsanleitung beschrieben. Jede andere Verwendung sowie die Verwendung unter anderen Betriebsbedingungen gelten als nicht bestimmungsgemäß und können zu Personen- oder Sachschäden führen. Für Schäden, die aus nicht bestimmungsgemäßem Gebrauch entstehen, wird keine Haftung übernommen.

Das Produkt darf nur von Personen benutzt werden, die über ausreichende physische, sensorische und geistige Fähigkeiten sowie über entsprechendes Wissen und Erfahrung verfügen. Andere Personen dürfen das Produkt nur benutzen, wenn sie von einer für ihre Sicherheit zuständigen Person beaufsichtigt oder angeleitet werden.

### Sicherheit



#### **GEFAHR!**

#### **Erstickungs- und Verletzungsgefahr für Kinder!**

An Verpackungsmaterialien und Kleinteilen können Kinder ersticken. Beim Umgang mit dem Produkt können Kinder sich verletzen. Lassen Sie Kinder niemals mit Verpackungsmaterial und dem Produkt spielen. Bewahren Sie Verpackungsmaterial niemals in der Reichweite von Babys und Kleinkindern auf. Entsorgen Sie Verpackungsmaterial bei Nichtgebrauch stets ordnungsgemäß. Lassen Sie Kinder das Produkt nicht unbeaufsichtigt benutzen! Halten Sie Kleinteile von Kindern fern und achten Sie darauf, dass sich keine Kleinteile vom Produkt lösen, mit denen sie spielen könnten.



### **VORSICHT!**

#### **Verletzungsgefahr durch Umkippen des Stativs beim Transport unter Last!**

Wenn das Stativ bewegt wird, ohne angeflanschte Geräte zu entfernen, kann das Stativ kippen und Verletzungen und Sachschäden verursachen. Entfernen Sie stets angeflanschte Geräte, bevor Sie das Stativ transportieren.



### **VORSICHT!**

#### **Verletzungsgefahr durch Umkippen des Stativs auf ungeeignetem Untergrund!**

Wenn das Stativ auf weichem oder nicht waagrechtem Untergrund aufgestellt wird, kann das Stativ kippen und Verletzungen und Sachschäden verursachen. Stellen Sie das Stativ nur auf ebenen und festen Untergründen auf.



### **VORSICHT!**

#### **Verletzungsgefahr durch Umkippen des Stativs bei zu hoher Belastung!**

Bei zu hoher Belastung kann das Stativ kippen und Verletzungen und Sachschäden verursachen. Überschreiten Sie niemals die für das Stativ angegebene maximale Belastbarkeit.



### **VORSICHT!**

#### **Verletzungsgefahr durch Umkippen des Stativs bei zu hoher oder einseitiger Belastung der Quertraverse!**

Bei zu hoher oder einseitiger Belastung der Quertraverse kann das Stativ kippen und Verletzungen und Sachschäden verursachen. Überschreiten Sie niemals die für die Quertraverse angegebene maximale Belastbarkeit. Verteilen Sie die montierten Geräte stets gewichtssymmetrisch an der Quertraverse.



### **VORSICHT!**

#### **Verletzungsgefahr durch unzureichende Mindestlast beim Abbau!**

Wenn das Stativ heruntergekurbelt wird, ohne eine Mindestlast zu tragen, kann sich das Stahlseil verklemmen. Das Auszugsrohr kann unerwartet absinken und Verletzungen und Sachschäden verursachen. Stellen Sie sicher, dass das Stativ beim Herunterkurbeln stets mit der angegebenen Mindestlast belastet ist.





**HINWEIS!**

**Mögliche Fleckenbildung durch Weichmacher in Gummifüßen!**

Der enthaltene Weichmacher in den Gummifüßen dieses Produkts kann unter Umständen mit der Beschichtung des Untergrunds reagieren und nach einiger Zeit dunkle Schatten hinterlassen, die sich nicht wieder entfernen lassen. Benutzen Sie ggf. eine geeignete Unterlage oder Filzgleiter, damit die Gummifüße des Geräts nicht in direkten Kontakt mit dem Untergrund kommen.

### 3 Leistungsmerkmale

Besondere Eigenschaften:

- Kurbel-Stativ mit drei Füßen
- Zwei Teleskope, mittels Kurbel ausfahrbar
- 3/8-Zoll-Aufnahme (geeignet für die Aufnahme von Lautsprechern mit 35-mm-Flansch)
- Maximale Traglast: 85 kg
- Maximale Höhe: 4 m
- Quertraverse im Lieferumfang enthalten
- Optionaler Traversen-Adapter: Art.-Nr. 337351
- Optionales Transport-Case: Art.-Nr. 509574

## 4 Bedienung

Packen Sie das Produkt aus und überprüfen Sie es sorgfältig auf Schäden, bevor Sie es verwenden. Bewahren Sie die Verpackung auf. Um das Produkt bei Transport und Lagerung optimal vor Erschütterungen, Staub und Feuchtigkeit zu schützen, benutzen Sie die Originalverpackung oder eigene, besonders dafür geeignete Transport- bzw. Lagerungsverpackungen.



### **VORSICHT!**

#### **Verletzungsgefahr durch Umkippen des Stativs beim Transport unter Last!**

Wenn das Stativ bewegt wird, ohne angeflanschte Geräte zu entfernen, kann das Stativ kippen und Verletzungen und Sachschäden verursachen.

Entfernen Sie stets angeflanschte Geräte, bevor Sie das Stativ transportieren.



### **VORSICHT!**

#### **Verletzungsgefahr durch Umkippen des Stativs auf ungeeignetem Untergrund!**

Wenn das Stativ auf weichem oder nicht waagrechtem Untergrund aufgestellt wird, kann das Stativ kippen und Verletzungen und Sachschäden verursachen.

Stellen Sie das Stativ nur auf ebenen und festen Untergründen auf.



### **VORSICHT!**

#### **Verletzungsgefahr durch Umkippen des Stativs bei zu hoher Belastung!**

Bei zu hoher Belastung kann das Stativ kippen und Verletzungen und Sachschäden verursachen.

Überschreiten Sie niemals die für das Stativ angegebene maximale Belastbarkeit.



### **VORSICHT!**

#### **Verletzungsgefahr durch Umkippen des Stativs bei zu hoher oder einseitiger Belastung der Quertraverse!**

Bei zu hoher oder einseitiger Belastung der Quertraverse kann das Stativ kippen und Verletzungen und Sachschäden verursachen.

Überschreiten Sie niemals die für die Quertraverse angegebene maximale Belastbarkeit.

Verteilen Sie die montierten Geräte stets gewichtssymmetrisch an der Quertraverse.

**VORSICHT!****Verletzungsgefahr durch unzureichende Mindestlast beim Abbau!**

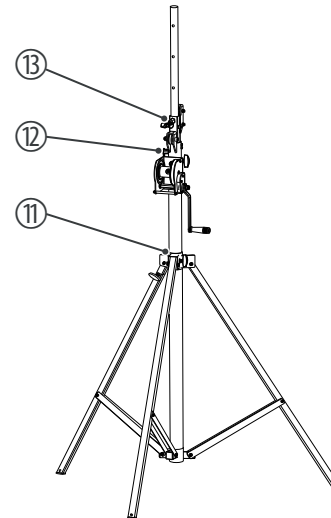
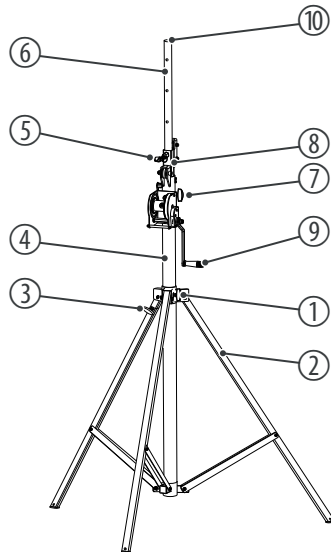
Wenn das Stativ heruntergekurbelt wird, ohne eine Mindestlast zu tragen, kann sich das Stahlseil verklemmen. Das Auszugsrohr kann unerwartet absinken und Verletzungen und Sachschäden verursachen.

Stellen Sie sicher, dass das Stativ beim Herunterkurbeln stets mit der angegebenen Mindestlast belastet ist.

**Vorschriften beachten**

*Stellen Sie sicher, dass bei der Montage immer die Normen und Vorschriften Ihres Landes eingehalten werden.*

## Aufstellung



1. ➤ Lösen Sie die Sicherungsschraube [1] am Schlitten. Ziehen Sie den Sicherungsbolzen [11] aus dem Hauptrohr [4] heraus und klappen Sie die Füße des Stativs [2] auseinander, bis der Sicherungsbolzen [11] in gewünschter Position im Hauptrohr [4] einrastet.
2. ➤ Fixieren Sie die Position mit der Sicherungsschraube [1] am Schlitten.

- 3.** ➤ Lösen Sie bei unebenem Untergrund die Sicherungsschraube [3] des einstellbaren Fußes, ziehen Sie den dazugehörigen Sicherungsbolzen heraus und richten Sie den Fuß so aus, dass das Stativ waagrecht und stabil auf dem Untergrund steht. Fixieren Sie die Position mit der Sicherungsschraube [3].
- 4.** ➤ Flanschen Sie die Quertraverse auf die Aufnahme für die Quertraverse am oberen Stativende [10] und ziehen Sie die Sicherungsschraube der Aufnahme fest. Befestigen Sie die Scheinwerfer. Achten Sie dabei auf eine gleichmäßige Gewichtsverteilung, sodass eine zentrische Belastung des Statives erfolgt. Überschreiten Sie niemals die für das Stativ angegebene maximale Belastbarkeit von insgesamt 85 kg.
- 5.** ➤ Lösen Sie die Sicherungsschraube [5] an der Rohrklemme des Vierkantrohrs [8]. Ziehen Sie den Sicherungsbolzen [13] aus dem oberen Auszugsrohr [6] heraus und kurbeln Sie das obere Auszugsrohr mit der Kurbel [9] im Uhrzeigersinn heraus, bis der Sicherungsbolzen [13] in gewünschter Position im oberen Auszugsrohr einrastet.
- 6.** ➤ Fixieren Sie die Position des Auszugsrohrs mit der Sicherungsschraube [5] an der Rohrklemme des Vierkantrohrs [8].
- 7.** ➤ Lösen Sie die Sicherungsschraube [7] an der Rohrklemme des Hauptrohrs [4]. Ziehen Sie den Sicherungsbolzen [12] aus dem Vierkantrohr [8] heraus und kurbeln Sie das Vierkantrohr mit der Kurbel [9] im Uhrzeigersinn heraus, bis der Sicherungsbolzen [12] in gewünschter Position im Vierkantrohr einrastet.
- 8.** ➤ Fixieren Sie die Position des Vierkantrohrs mit der Sicherungsschraube [7] an der Rohrklemme des Hauptrohrs [4].
- 9.** ➤ Drehen Sie die Kurbel [9] leicht gegen den Uhrzeigersinn, um eine Überspannung des Drahtseils zu vermeiden.

## Abbau

- 1.** ➤ Lösen Sie die Sicherungsschraube [7] an der Rohrklemme des Hauptrohrs [4]. Ziehen Sie den Sicherungsbolzen [12] aus dem Vierkantrohr [8] heraus und kurbeln Sie das Vierkantrohr mit der Kurbel [9] ganz nach unten.
- 2.** ➤ Fixieren Sie die Position des Vierkantrohrs mit der Sicherungsschraube [7].
- 3.** ➤ Lösen Sie die Sicherungsschraube [5] an der Rohrklemme des Vierkantrohrs [8]. Ziehen Sie den Sicherungsbolzen [13] aus dem oberen Auszugsrohr [6] heraus und kurbeln Sie das obere Auszugsrohr mit der Kurbel [9] ganz nach unten. Kurbeln Sie die Auszugsrohre nicht ohne eine Mindestlast von 25 kg nach unten.
- 4.** ➤ Fixieren Sie die Position des Auszugsrohrs mit der Sicherungsschraube [5].
- 5.** ➤ Nehmen Sie die Scheinwerfer ab. Achten Sie auch beim Abbau auf eine gleichmäßige Gewichtsverteilung, sodass eine zentrische Belastung des Statives erfolgt.
- 6.** ➤ Lösen Sie die Sicherungsschraube der Aufnahme und nehmen Sie die Quertraverse ab.
- 7.** ➤ Lösen Sie die Sicherungsschraube [3] des einstellbaren Fußes, ziehen Sie den dazugehörigen Sicherungsbolzen heraus und schieben Sie den Fuß komplett ein. Fixieren Sie die Position mit der Sicherungsschraube [3].
- 8.** ➤ Lösen Sie die Sicherungsschraube [1] am Schlitten. Ziehen Sie den Sicherungsbolzen [11] aus dem Hauptrohr [4] heraus und klappen Sie die Füße des Stativs [2] zusammen.
- 9.** ➤ Fixieren Sie die Position mit der Sicherungsschraube [1] am Schlitten.
- 10.** ➤ Verpacken Sie die einzelnen Teile des Gesamtsystems möglichst in der Originalverpackung und lagern Sie das Paket an einem trockenen, vor Feuchtigkeit geschützten Ort.



## 5 Technische Daten

Höhe, min.	2,05 m
Höhe, max.	4,00 m
Aufnahmeart	3/8-Zoll-Aufnahme; Flansch, $\varnothing$ 35 mm
Stellfläche Stativ, max.	1,50 m
Traglast, max. (bei zentrischer Belastung)	85 kg
Traglast, mind. (bei zentrischer Belastung)	25 kg
Transportmaß	1,75 m
Gewicht	25 kg
Abmessungen Quertraverse	1300 mm $\times$ 35 mm $\times$ 35 mm

## 6 EU-Konformitätserklärung

Name and address of manufacturer / EU-AR	<b>Thomann GmbH</b> <b>Hans-Thomann-Str. 1</b> <b>96138 Burgebrach</b> <b>Germany</b>
--	--

**THIS DECLARATION OF CONFORMITY IS ISSUED UNDER THE SOLE RESPONSIBILITY OF:**

Name and address of manufacturer	<b>Thomann GmbH</b> <b>Hans-Thomann-Str. 1</b> <b>96138 Burgebrach</b> <b>Germany</b>
----------------------------------	--

Product identification	<b>262255 Varytec Wind Up 85 kg TÜV</b>
------------------------	---

**THE PRODUCTS MENTIONED IN THIS DECLARATION ARE IN CONFORMITY WITH:**

<b>EU Community Legislation</b>	<b>Machinery Directive 2006/42/EC [OJEU L157/24-86, 09.06.2006]</b>
---------------------------------	---

Harmonised standards	<b>Safety of machinery</b> EN 1005-3:2002 + A1:2008 EN 13157:2004 + A1:2009 EN ISO 12100:2010
----------------------	--

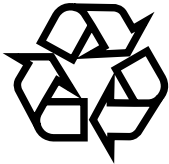
**SIGNED FOR AND ON BEHALF OF:**

Place and date of issue

**Burgebrach, 07 April 2021**

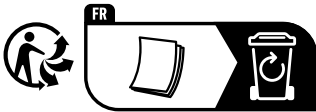
## 7 Umweltschutz

### Entsorgung des Verpackungsmaterials



Für die Verpackungen wurden umweltverträgliche Materialien gewählt, die einer normalen Wiederverwertung zugeführt werden können. Sorgen Sie dafür, dass Kunststoffhüllen, Verpackungen etc. ordnungsgemäß entsorgt werden.

Werfen Sie diese Materialien nicht einfach weg, sondern sorgen Sie dafür, dass sie einer Wiederverwertung zugeführt werden. Beachten Sie die Hinweise und Kennzeichen auf der Verpackung.



Beachten Sie den Entsorgungshinweis zur Dokumentation in Frankreich.







