



**the**  
**box** **pro**

Achat 108 Sub A  
enceinte active

Musikhaus Thomann

Thomann GmbH

Hans-Thomann-Straße 1

96138 Burgebrach

Allemagne

Téléphone : +49 (0) 9546 9223-0

Courriel : [info@thomann.de](mailto:info@thomann.de)

Internet : [www.thomann.de](http://www.thomann.de)

04.08.2021, ID : 266719, 302856 (V2)

# Table des matières

<b>1</b>	<b>Remarques générales</b> .....	<b>4</b>
	1.1 Informations complémentaires.....	5
	1.2 Conventions typographiques.....	6
	1.3 Symboles et mots-indicateurs.....	6
<b>2</b>	<b>Consignes de sécurité</b> .....	<b>9</b>
<b>3</b>	<b>Performances</b> .....	<b>13</b>
<b>4</b>	<b>Installation et mise en service</b> .....	<b>14</b>
	4.1 Brochage des connecteurs.....	15
	4.2 Conseils pour utiliser les haut-parleurs.....	17
<b>5</b>	<b>Connexions et éléments de commande</b> .....	<b>18</b>
<b>6</b>	<b>Données techniques</b> .....	<b>21</b>
<b>7</b>	<b>Protection de l'environnement</b> .....	<b>25</b>

## 1 Remarques générales

La présente notice d'utilisation contient des remarques importantes à propos de l'utilisation en toute sécurité de cet appareil. Lisez et respectez les consignes de sécurité et les instructions fournies. Conservez cette notice en vue d'une utilisation ultérieure. Veillez à ce que tous les utilisateurs de l'appareil puissent la consulter. En cas de vente de l'appareil, vous devez impérativement remettre la présente notice à l'acheteur.

Nos produits et notices d'utilisation sont constamment perfectionnés. Toutes les informations sont donc fournies sous réserve de modifications. Veuillez consulter la dernière version de cette notice d'utilisation disponible sous [www.thomann.de](http://www.thomann.de).

## 1.1 Informations complémentaires

Sur notre site ([www.thomann.de](http://www.thomann.de)) vous trouverez beaucoup plus d'informations et de détails sur les points suivants :

Téléchargement	Cette notice d'utilisation est également disponible sous forme de fichier PDF à télécharger.
Recherche par mot-clé	Utilisez dans la version électronique la fonction de recherche pour trouver rapidement les sujets qui vous intéressent.
Guides en ligne	Nos guides en ligne fournissent des informations détaillées sur les bases et termes techniques.
Conseils personnalisés	Pour obtenir des conseils, veuillez contacter notre hotline technique.
Service	Si vous avez des problèmes avec l'appareil, notre service clients sera heureux de vous aider.

## 1.2 Conventions typographiques

Cette notice d'utilisation utilise les conventions typographiques suivantes :


### Inscriptions


Les inscriptions pour les connecteurs et les éléments de commande sont entre crochets et en italique.

**Exemples :** bouton [*VOLUME*], touche [*Mono*].

## 1.3 Symboles et mots-indicateurs

Cette section donne un aperçu de la signification des symboles et mots-indicateurs utilisés dans cette notice d'utilisation.

Terme générique	Signification
<b>DANGER !</b>	Cette association du symbole et du terme générique renvoie à une situation dangereuse directe se traduisant par de graves lésions voire la mort si celle-ci ne peut être évitée.
<b>ATTENTION !</b>	Cette association du symbole et du terme générique renvoie à une situation dangereuse potentielle pouvant se traduire par des lésions légères ou moindres si celle-ci ne peut être évitée.
<b>REMARQUE !</b>	Cette association du symbole et du terme générique renvoie à une situation dangereuse potentielle pouvant se traduire par des dommages matériels et sur l'environnement si celle-ci ne peut être évitée.
Symbole d'avertissement	Type de danger
	Avertissement : tension électrique dangereuse.

Symbole d'avertissement	Type de danger
	Avertissement : emplacement dangereux.



## 2 Consignes de sécurité

### Utilisation conforme

Cet appareil est conçu pour la sonorisation. Utilisez l'appareil uniquement selon l'utilisation prévue, telle que décrite dans cette notice d'utilisation. Toute autre utilisation, de même qu'une utilisation sous d'autres conditions de fonctionnement, sera considérée comme non conforme et peut occasionner des dommages corporels et matériels. Aucune responsabilité ne sera assumée en cas de dommages résultant d'une utilisation non conforme.

L'appareil doit uniquement être utilisé par des personnes en pleine possession de leurs capacités physiques, sensorielles et mentales et disposant des connaissances et de l'expérience requises. Toutes les autres personnes sont uniquement autorisées à utiliser l'appareil sous la surveillance ou la direction d'une personne chargée de leur sécurité.

### Sécurité



#### **DANGER !**

#### **Dangers pour les enfants**

Assurez-vous d'une élimination correcte des enveloppes en matière plastique et des emballages. Ils ne doivent pas se trouver à proximité de bébés ou de jeunes enfants. Danger d'étouffement ! Veillez à ce que les enfants ne détachent pas de petites pièces de l'appareil (par exemple des boutons de commande ou similaires). Les enfants pourraient avaler les pièces et s'étouffer. Ne laissez jamais des enfants seuls utiliser des appareils électriques.



### **DANGER !**

#### **Décharge électrique due aux tensions élevées circulant à l'intérieur de l'appareil**

Des pièces sous haute tension sont installées à l'intérieur de l'appareil. Ne démontez jamais les caches de protection. Les pièces à l'intérieur de l'appareil ne nécessitent aucun entretien de la part de l'utilisateur. N'utilisez pas l'appareil lorsque des caches, dispositifs de protection ou composants optiques manquent ou sont endommagés.



### **DANGER !**

#### **Décharge électrique due à un court-circuit**

Utilisez toujours un câble d'alimentation électrique à trois fils et isolé correctement avec une fiche à contacts de protection. Ne modifiez ni le câble d'alimentation ni la fiche électrique. En cas de non-respect, il y a risque de décharge électrique et danger d'incendie et de mort. En cas de doute, veuillez contacter votre électricien agréé.



### **ATTENTION !**

#### **Risque de traumatismes auditifs**

L'appareil peut produire un volume sonore susceptible de provoquer des troubles auditifs temporaires ou permanents. En cas d'exposition prolongée, même à des niveaux apparemment faibles, il peut provoquer des traumatismes auditifs. Diminuez le volume dès que vous percevez l'apparition d'acouphènes ou de perte auditive. Si cela n'est pas possible, éloignez-vous de la source sonore ou utilisez une protection auditive suffisante.



### **REMARQUE !**

#### **Risque d'incendie**

Ne recouvrez jamais les fentes d'aération. Ne montez pas l'appareil à proximité directe d'une source de chaleur. Tenez l'appareil éloigné des flammes nues.



**REMARQUE !**

**Conditions d'utilisation**

L'appareil est conçu pour une utilisation en intérieur. Pour ne pas l'endommager, n'exposez jamais l'appareil à des liquides ou à l'humidité. Évitez toute exposition directe au soleil, un encrassement important ainsi que les fortes vibrations. Utilisez l'appareil seulement sous les conditions d'environnement indiquées dans le chapitre « Données techniques » de la notice d'utilisation. Évitez de fortes variations de température et ne mettez pas en marche l'appareil immédiatement après des variations de température (p.ex. après le transport par temps froid). Les dépôts de poussière et salissures à l'intérieure de peuvent endommager l'appareil. Lors des conditions d'environnement correspondantes (poussière, fumée, nicotine, brouillard, etc.), l'appareil doit être maintenu régulièrement par un professionnel dûment qualifié pour éviter des dommages par surchauffe et d'autre dysfonctionnements.



**REMARQUE !**

**Alimentation électrique**

Avant de raccorder l'appareil, contrôlez si la tension indiquée sur l'appareil correspond à la tension de votre réseau d'alimentation local et si la prise de courant est équipée d'un disjoncteur différentiel. En cas de non-observation, l'appareil pourrait être endommagé et l'utilisateur risquerait d'être blessé. Lorsqu'un orage s'annonce ou que l'appareil ne doit pas être utilisé pendant une période prolongée, débranchez-le du secteur afin de réduire le risque de décharge électrique ou d'incendie.



**REMARQUE !**

**Éventuels dommages dus à un fusible incorrect**

L'utilisation des fusibles d'un autre type peut entraîner des dommages graves sur l'appareil. Risque d'incendie ! Utilisez uniquement des fusibles du même type.



### **REMARQUE !**

#### **Formation possible de taches**

Le plastifiant contenu dans les pieds en caoutchouc de ce produit peut éventuellement réagir avec le revêtement de votre parquet, sol linoléum, stratifié ou PVC et provoquer des taches sombres qui ne partent pas. En cas de doute, ne posez pas les pieds en caoutchouc directement sur le sol, mais utilisez des patins en feutre ou un tapis.

### 3 Performances

Caractéristiques particulières de l'appareil :

- Entrées : prises jack combinées XLR en 6,35 mm, prises Cinch
- Sorties : 2 connecteurs à enficher verrouillables de type NL4 pour enceintes passives (top)
- Haut-parleurs basses fréquences, 8 pouces
- Variateur du volume et des basses
- Laqué structuré

## 4 Installation et mise en service

Sortez l'appareil de son emballage et vérifiez soigneusement l'absence de tout dommage avant de l'utiliser. Veuillez conserver l'emballage. Utilisez l'emballage d'origine ou vos propres emballages particulièrement appropriés au transport ou à l'entreposage afin de protéger l'appareil des secousses, de la poussière et de l'humidité pendant le transport et l'entreposage.

Établissez toutes les connexions tant que l'appareil n'est pas branché. Pour toutes les connexions, utilisez des câbles de qualité qui doivent être les plus courts possibles. Posez les câbles afin que personne ne marche dessus ni ne trébuche.



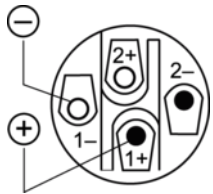
### **REMARQUE !**

#### **Risque de dommages matériels dus aux champs magnétiques**

Les haut-parleurs produisent un champ magnétique statique. Observez donc une distance suffisante par rapport aux appareils qui risqueraient d'être perturbés ou endommagés par un champ magnétique externe.

## 4.1 Brochage des connecteurs

### Connecteur à enficher de type NL4 pour le raccordement des haut-parleurs



L'illustration ci-contre montre le brochage des connecteurs NL4 verrouillables.

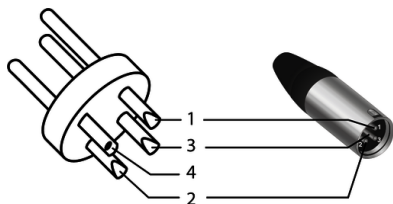
### Fiche jack pour entrées de signaux



Le dessin et le tableau montrent le brochage de la fiche jack 6,35 mm (mono).

1	Signal
2	Masse

### Connecteurs XLR d'entrées de signaux



Les prises jack combinées XLR en 6,35 mm (circuit symétrique) servent d'entrées de signaux. Le dessin et le tableau montrent le brochage XLR.

1	Masse
2	Signal positif (+), point chaud
3	Signal négatif (-)

### Connexions Cinch d'entrées de signaux



Le dessin et le tableau montrent le brochage des fiches Cinch.

1	Signal
2	Masse



## 4.2 Conseils pour utiliser les haut-parleurs

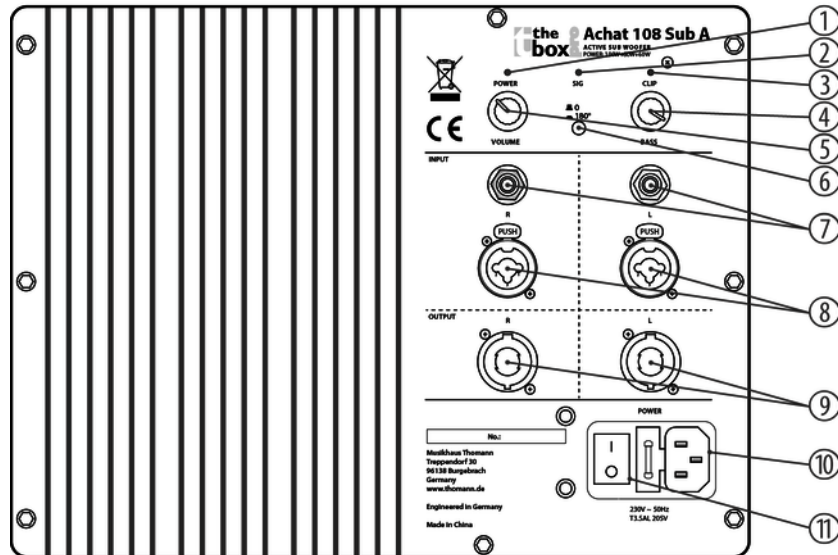
Les haut-parleurs doivent être positionnés de manière à ce que leurs signaux sons puissent atteindre le public sans entrave. Il est souvent utile de placer les haut-parleurs sur des statifs pour obtenir une reproduction sonore plus régulière sur l'ensemble de l'auditoire à portée maximale.

Utilisez uniquement des câbles de haute qualité pour le branchement de vos appareils. C'est la seule manière d'obtenir une qualité de son maximale.

Les meilleurs résultats s'obtiennent lorsque la puissance en watts et l'impédance des haut-parleurs correspondent aux exigences de l'amplificateur. Tenez toujours compte des données techniques des haut-parleurs raccordés ! La limite inférieure de l'impédance minimale de sortie de l'amplificateur ne doit pas être dépassée par la charge totale des haut-parleurs raccordés. La puissance de sortie RMS max. de l'amplificateur devrait dépasser la charge admissible des haut-parleurs raccordés de 50 %.

Si vous entendez un son distordu pendant le fonctionnement, ou l'amplificateur ou le haut-parleur est surchargé, ce qui peut causer des dommages matériels permanents. Baissez immédiatement le volume.

## 5 Connexions et éléments de commande



1	<i>[POWER]</i> Ce témoin lumineux indique que l'appareil est en marche et prêt à fonctionner.
2	<i>[SIG]</i> Ce témoin lumineux indique la présence d'un signal d'entrée.
3	<i>[CLIP]</i> Signale une saturation (clipping). Dans ce cas, le niveau du signal d'entrée est trop élevé.
4	<i>[BASS]</i> Variateur pour accentuer ou atténuer les basses fréquences
5	<i>[VOLUME]</i> Bouton de réglage du volume général (subwoofer intégré et enceintes externes raccordées)
6	Commutateur de position de phase. Il déplace de 180°, au besoin, la position des phases du signal provenant du subwoofer. Cela permet d'éviter les effets d'annulation indésirables lorsque d'autres haut-parleurs sont utilisés.
7	<i>[INPUT]</i> Entrées de signal, prises RCA

8	<i>[INPUT]</i> Entrées de signal, prises combinées XLR/jack en 6,35 mm
9	<i>[OUTPUT]</i> Prises pour une paire d'enceintes passives externes, prises NL4
10	Châssis CEI avec porte-fusible pour l'alimentation électrique
11	<i>[POWER]</i> Interrupteur d'alimentation électrique. Met l'appareil sous et hors tension.

## 6 Données techniques

Équipement	1 × haut-parleur basses fréquences, 8 pouces	
Connexions d'entrée	Signal d'entrée	1 × paire de prises combinées XLR/jack en 6,35 mm
	Signal d'entrée	1 × paire de prises RCA (L/R)
	Alimentation électrique	Châssis CEI C14
Impédance d'entrée	20 k $\Omega$ (symétrique), 10 k $\Omega$ (asymétrique)	
Connexions de sortie	Signal de sortie	2 × connecteur à enficher verrouillable de type NL4
Puissance de sortie	RMS : 100 W	
Sortie d'enceintes passives (top)	2 × 60 W (RMS) à 4 $\Omega$	
Plage de fréquences	40...125 Hz	
Fréquence de coupure	120 Hz	
Niveau max. de pression sonore (SPL)	116 dB	
Puissance consommée	275 W	

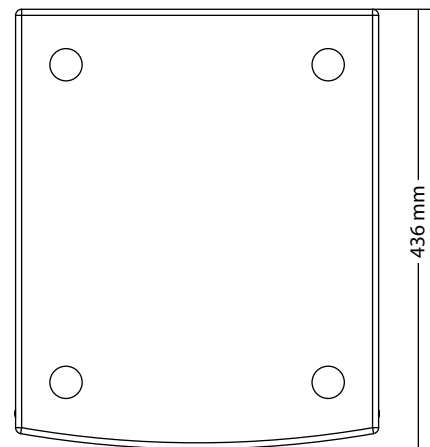
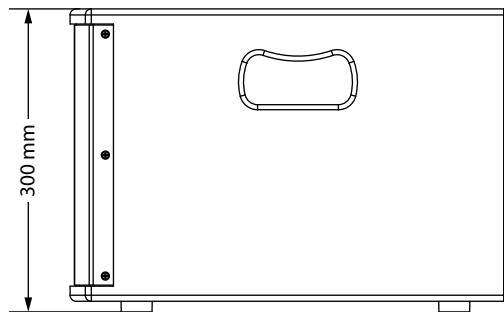
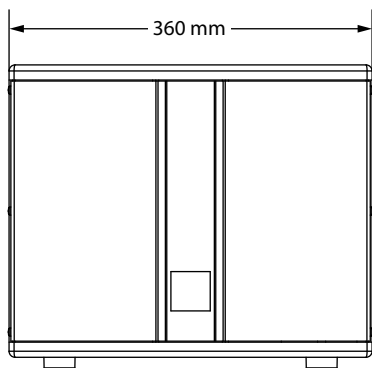
## Données techniques

---

Tension d'alimentation	230 V ~ 50 Hz	
Fusible	5 mm × 20 mm, 3,5 A, 250 V, à action retardée	
Dimensions (L × H × P)	360 mm × 300 mm × 436 mm	
Poids	11,5 kg	
Conditions d'environnement	Plage de température	0 °C...40 °C
	Humidité relative	20 %...80 % (sans condensation)

**Informations complémentaires**

Amplificateur de puissance multicanal	Oui
Nombre de haut-parleurs basses fréquences	1
High Cut	Fixe
Bride de pied	Non
Roues	Non
Housse de protection	N° art. 514851 (non fourni)
Couleur	noir (n° art. 266719), blanc (n° art. 302856)





## 7 Protection de l'environnement

### Recyclage des emballages



Pour les emballages, des matériaux écologiques ont été retenus qui peuvent être recyclés sous conditions normales. Assurez-vous d'une élimination correcte des enveloppes en matière plastique et des emballages.

Ne jetez pas tout simplement ces matériaux, mais faites en sorte qu'ils soient recyclés. Tenez compte des remarques et des symboles sur l'emballage.

### Recyclage de votre ancien appareil



Ce produit relève de la directive européenne relative aux déchets d'équipements électriques et électroniques (DEEE) dans sa version en vigueur. Il ne faut pas éliminer votre ancien appareil avec les déchets domestiques.

Recyclez ce produit par l'intermédiaire d'une entreprise de recyclage agréée ou les services de recyclage communaux. Respectez la réglementation en vigueur dans votre pays. En cas de doute, contactez le service de recyclage de votre commune.





Musikhaus Thomann · Hans-Thomann-Straße 1 · 96138 Burgebrach · Germany · [www.thomann.de](http://www.thomann.de)